



- DE **Einbauanleitung**  
**Akrapovič-Auspuffanlage Slip-On Line**
- IT **Istruzioni per il montaggio**  
**Impianto di scarico Akrapovič Slip-On Line**
- FR **Instructions d'installation**  
**Système d'échappement d'Akrapovič Slip-On Line**
- ES **Instrucciones de montaje**  
**Sistema de escape Akrapovič Slip-On Line**
- PT **Instruções de montagem**  
**Sistema de Escape Akrapovič Slip-On Line**
- SI **Navodila za namestitev**  
**Izpušni sistem Akrapovič Slip-On Line**

**BMW X5 M Competition (Typ F95 FL)**  
**BMW X6 M Competition (Typ F96 FL)**





- DE **Einbauanleitung**  
**Akrapovič-Auspuffanlage Slip-On Line**
- IT **Istruzioni per il montaggio**  
Impianto di scarico Akrapovič **Slip-On Line**
- FR **Instructions d'installation**  
Système d'échappement d'Akrapovič **Slip-On Line**
- ES **Instrucciones de montaje**  
Sistema de escape Akrapovič **Slip-On Line**
- PT **Instruções de montagem**  
Sistema de Escape Akrapovič **Slip-On Line**
- SI **Navodila za namestitev**  
Izpušni sistem Akrapovič **Slip-On Line**

**BMW X5 M Competition (Typ F95 FL)**  
**BMW X6 M Competition (Typ F96 FL)**





## Einbauanleitung

Akrapovič-Produkt:

**Slip-On Line**

für

**BMW X5 M Competition** (Typ F95 FL)

**BMW X6 M Competition** (Typ F96 FL)

DE

Version 1.0

02/2024



[www.akrapovic.com](http://www.akrapovic.com)





## Einbauanleitung

Akrapovič-Produkt:

**Slip-On Line**

für

**BMW X5 M Competition** (Typ F95 FL)

**BMW X6 M Competition** (Typ F96 FL)

DE

Version 1.0

02/2024

[www.akrapovic.com](http://www.akrapovic.com)

Herzlichen Glückwunsch zum Kauf Ihres Akrapovič-Produkts. Das Akrapovič-Produkt wird von Akrapovič d.d., Malo Hudo 8a, 1295 Ivančna Gorica, Slowenien („Akrapovič“) hergestellt.

**Bitte lesen Sie diese Einbauanleitung vor der Installation und Verwendung des Akrapovič-Produkts sorgfältig durch.**

Das Akrapovič-Produkt sollte nur von Personen installiert werden, die mit der Installation von Autoauspuffanlagen oder anderen Autoteilen vertraut sind. Die in dieser Anleitung gegebenen Anweisungen sollten befolgt werden, um einen ordnungsgemäßen Einbau und eine sichere Nutzung des Akrapovič-Produktes sicherzustellen. Akrapovič und/oder ihre Partner haften nicht für Sach- oder Personenschäden (einschließlich direkter, indirekter oder Folgeschäden), die infolge eines fehlerhaften Einbaus des Akrapovič-Produkts oder seiner Nutzung und Wartung entgegen den hierin enthaltenen Anweisungen und Warnungen auftreten.

Sollten Sie Fragen bezüglich des Einbaus und/oder der ordnungsgemäßen Nutzung des Akrapovič-Produkts oder dieser Anleitung haben, wenden Sie sich bitte an Ihren Akrapovič-Partner vor Ort.

Weitere Informationen über die Akrapovič-Produkte finden Sie auf der offiziellen Website von Akrapovič unter:

<http://www.akrapovic.com>

## **ALLGEMEINE INFORMATIONEN**

Ihre Sicherheit hat für uns oberste Priorität. Bitte fahren Sie Ihr Auto verantwortungsvoll, sicher und halten Sie sich stets an die örtlichen Verkehrsregeln.

Alle Aussagen hinsichtlich der Übereinstimmung des Produkt mit den gesetzlichen Vorschriften beziehen sich auf das Produkt „wie geliefert“. Jegliche Veränderungen an dem Akrapovič-Produkt oder ein unsachgemäßer Einbau, eine unsachgemäße Verwendung oder Wartung der Anlage abweichend von dieser Einbauanleitung können zu schweren Schäden an dem Produkt, Fahrzeug und/oder dem Motor sowie zu Personenschäden führen und können die Übereinstimmung des Produkts mit den gesetzlichen Erfordernissen beeinflussen, wie zum Beispiel die Luft- und Lärmemissionen des Produkts (so ist das Fahrzeug dann beispielsweise nicht mehr für die Nutzung auf öffentlichen Straßen geeignet), sowie den Garantiumfang.

Das Produkt darf nur im Einklang mit allen geltenden Gesetzen und Vorschriften genutzt werden, einschließlich gegebenenfalls Staats- und Bundesgesetzen.



Schäden, die durch einen unsachgemäßen Einbau, eine unsachgemäße Verwendung und Wartung des Akrapovič-Produkts entstehen, sind nicht durch die Garantie von Akrapovič gedeckt. Bitte beachten Sie sich in Bezug auf unsere Garantiebedingungen den beiliegenden Garantieschein.

Die technischen Spezifikationen von Akrapovič-Produkten können ohne vorherige Ankündigung geändert werden.

## **URHEBERRECHT UND ANDERE RECHTLICHE HINWEISE**

Die Marke Akrapovič einschließlich der Firmenlogos und -embleme unterliegt dem Urheberrecht sowie den Markenschutzrechten von Akrapovič, den Lizenznehmern des Unternehmens und Dritten, die Akrapovič die Nutzung genehmigen.

Jede Reproduktion, technische oder sonstige Manipulation, Übersetzung oder sonstige Nutzung der hierin enthaltenen Urheber- und/oder Markenschutzrechte ohne die vorherige ausdrückliche schriftliche Genehmigung von Akrapovič ist untersagt. Das gleiche gilt insbesondere für den gesamten Inhalt dieser Anleitung und/oder für Teile davon, einschließlich, jedoch nicht beschränkt auf technische Spezifikationen, Anweisungen, Diagramme, Fotos und so weiter, die in dieser Anleitung enthalten sind.

Akrapovič unterzieht alle Fälle von Verstößen gegen Urheber- und andere Rechte einer eingehenden Prüfung. Sollten Sie Grund zu der Annahme haben, dass es sich bei Ihrem Produkt nicht um ein Originalprodukt von Akrapovič handelt, wenden Sie sich bitte an unsere Partner vor Ort oder an Akrapovič unter [info@akrapovic.com](mailto:info@akrapovic.com).

## SICHERHEITS- UND KONFORMITÄTSWARNUNG, BITTE SORGFÄLTIG LESEN

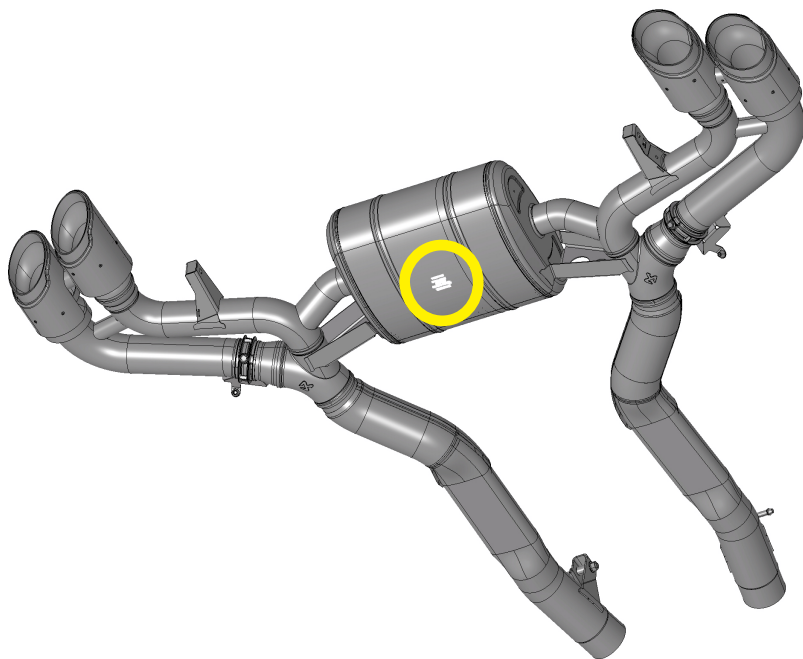
**BITTE ACHTEN SIE DARAUF, DASS VOR DEM ENTFERNEN DER VORHANDENEN TEILE UND DEM BEGINN DES EINBAUS IHRES NEUEN AKRAPOVIČ-PRODUKTS ALLE UNTEN AUFGEFÜHRTEN TEILE ÜBERPRÜFT WURDEN:**

- Diese Anleitung ist speziell für das auf der Titelseite angegebene Fahrzeug vorgesehen, für das sie konzipiert wurde. Die Einbauvorgänge unterscheiden sich je nach Modell des Fahrzeugs. Bitte überprüfen Sie ob das Akrapovič-Produkt und diese Einbauanleitung mit dem Modell Ihres Fahrzeugs übereinstimmen.
- **Nur für Auspuffanlagen:** Die Auspuffanlage kann während und nach dem Gebrauch extrem heiß werden. Achten Sie darauf, dass Sie die Auspuffanlage nicht berühren, bevor sie vollständig abgekühlt ist. **Warten Sie, bis die Auspuffanlage und der Motor abgekühlt sind, bevor Sie mit dem Einbau beginnen.**
- Achten Sie darauf, dass das Fahrzeug **sicher steht**, um ein Umfallen sowie Verletzungen Ihrer eigenen Person und anderer oder Schäden am Auto zu vermeiden.
- Bitte gleichen Sie die erhaltenen Teile mit denen auf unserer Webseite verfügbaren Teileliste ab (Bitte verwenden Sie den QR-Code auf der Vorderseite oder suchen Sie nach „Schematische Übersicht“ auf der jeweiligen Produktseite unter [www.akrapovic.com](http://www.akrapovic.com)). Stellen Sie sicher, dass Ihnen **alle erforderlichen Teile für den Einbau** Ihr neues Akrapovič-Produkt zur Verfügung stehen. Sollte ein Teil fehlen, bauen Sie Ihr Original-Produkt bitte nicht weiter aus, bzw. bauen Sie das Akrapovič-Produkt nicht ein und wenden Sie sich an den Händler, bei dem Sie das Akrapovič-Produkt gekauft haben.
- **Nur für Auspuffanlagen:** Jeder Schalldämpfer der Auspuffanlage hat eine einmalige Seriennummer, die Authentizität des Produkts beweist. Sie finden die Seriennummer auf der Hülse des Schalldämpfers. Bitte sehen Sie sich hierzu das **Bild 1** an. Bitte überprüfen Sie, ob Ihre Auspuffanlage ein Originalprodukt von Akrapovič ist. Sollten Sie Zweifel daran haben, wenden Sie sich bitte an den Händler, bei dem Sie die Auspuffanlage gekauft haben, oder an einen Akrapovič -Partner. Diese Anleitung, alle Zertifikate und die Akrapovič-Garantie beziehen sich nur auf Originalprodukte.

## ALLGEMEINER HINWEIS

Fotos und sonstige Abbildungen in dieser Anleitung sind symbolisch und dafür vorgesehen, bei der Darstellung der einzelnen Schritte für einen ordnungsgemäßen Einbau und Gebrauch zu helfen, und geben einen allgemeinen Überblick. Die tatsächlichen Bauteile des Akrapovič-Produkts stimmen möglicherweise nicht vollständig mit den Fotos und sonstigen Abbildungen überein.

**Abbildung 1 – POSITION DER SERIENNUMMER:**



## **WARNUNGEN ZU LÄRM UND EMISSIONEN**

### **Allgemeine Warnung**

Aufgrund des weltweiten Vertriebs der Produkte von Akrapovič d.d. garantieren weder Akrapovič d.d. noch eine ihrer Tochtergesellschaften in irgendeiner Weise, dass die Produkte den Gesetzen zu Luft- und/oder Lärmemission oder den Kennzeichnungsgesetzen irgendeiner Gesetzgebung entsprechen. Die Käufer sind in vollem Umfang allein dafür verantwortlich, sich über die geltenden Gesetze des Landes zu informieren, in dem die Produkte verwendet werden sollen, und sich an diese Gesetze zu halten.

Obwohl die rechtliche Konformität von Akrapovič-Produkten in einem bestimmten Land vom Nutzer festgestellt werden muss, finden Sie einige grundlegende Hinweise zur Konformität Ihres Akrapovič-Produkts mit verschiedenen gesetzlichen Anforderungen im produktbezogenen Teil unserer Website (bitte verwenden Sie den QR-Code auf der Vorderseite oder suchen Sie auf [www.akrapovic.com](http://www.akrapovic.com) nach der jeweiligen Produktseite). Die EG- und ECE-Betriebserlaubnis finden Sie auf dem Zertifikat, das Ihrem Produkt beiliegt.

### **USA-WARNUNG**

Mehrere Staaten in den USA und die Bundesregierung der USA haben unterschiedliche Gesetze, die die Nutzung von Nachrüstteilen und -anlagen regeln, insbesondere, wenn diese Teile und Anlagen die Katalysatoren der Originalausstattung verändern, entfernen oder ersetzen. Bitte erkundigen Sie sich über die entsprechenden Gesetze in Ihrer Region, bevor Sie ein Nachrüstteil oder eine Nachrüstanlage in Ihr Fahrzeug einbauen, um sicherzustellen, dass alle anwendbaren Gesetze eingehalten werden. Weder Akrapovic d.d. noch ihre Tochtergesellschaften garantieren, dass eines ihrer Teile oder eine ihrer Anlagen diesen Gesetzen entspricht.

### **WARNUNG FÜR KALIFORNIEN**

Die kalifornischen Gesetze untersagen die Nutzung jeglicher Nachrüstteile oder -anlagen, die Katalysatoren der Originalausstattung verändern, entfernen oder ersetzen, falls vom California Air Resources Board keine Durchführungsverordnung für dieses Teil oder diese Anlage erlassen wurde oder falls das Teil oder die Anlage nicht aufgrund der Nutzung ausschließlich an Rennfahrzeugen auf geschlossenen Rennstrecken von dieser Regelung ausgenommen ist. Weder Akrapovic d.d. noch ihre Tochtergesellschaften garantieren, dass für eines ihrer Teile oder eine ihrer Anlagen eine solche Durchführungsverordnung erlassen wurde oder dass eines ihrer Teile oder eine ihrer Anlagen der Ausnahmeregelung für Rennfahrzeuge entsprechen. Die Käufer sind in vollem Umfang allein dafür verantwortlich, sich über die anwendbaren kalifornischen Gesetze zu informieren und sich an diese Gesetze zu halten.

## SYMBOLE

Die folgenden Symbole werden in dieser Einbauanleitung verwendet:



**WERKZEUG UND  
SCHUTZAUSRÜSTUNG  
ERFORDERLICH**



**ANZIEHDREHMOMENT**



**SCHMIERUNG**



**VON HAND FESTZIEHEN**



**EINBAUTIPP**



**VORSICHT ODER WARNUNG**

### **SCHRAUBENDICHTUNGSMITTEL VERWENDEN**

Geben Sie 3 bis 4 Tropfen Schraubendichtungsmittel auf das gereinigte und entfettete Gewinde, bevor Sie die Schrauben festziehen.

**WARNUNG! Vermeiden Sie den Kontakt mit Haut, Augen und Schleimhäuten. Inhalieren Sie keine Dämpfe. Außerhalb der Reichweite von Kindern aufbewahren.**



### **VERWENDEN SIE BLEIFREIES HEISSSCHRAUBEN-COMPOUND (schwarze Tube)**

Sorgt für einen problemlosen und lang anhaltenden Schutz gegen Festfressen, Korrosion und das Rosten von Schrauben, Einschraubenden, Muttern, Verbindungen usw. Schützt außerdem vor Vibration, Abnutzung und Erschütterungen. **WARNUNG! Augenkontakt vermeiden. Außerhalb der Reichweite von Kindern aufbewahren.**

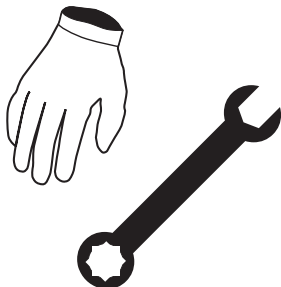


### **HEISSSCHRAUBEN-COMPOUND VERWENDEN (weiße Tube)**

Verhindert Festfressen, Korrosion und übermäßige Abnutzung zwischen den Titan-Komponenten. **WARNUNG! Augenkontakt vermeiden. Außerhalb der Reichweite von Kindern aufbewahren.**



#### Werkzeug und Ausrüstung



- Mechanikerhandschuhe
- Augenschutz
- Rohrschneider
- 40er Torxschlüssel
- Steckschlüsseleinsatz 13 mm
- Steckschlüsseleinsatz 15 mm
- Steckschlüsseleinsatz 16 mm
- Steckschlüsseleinsatz 17 mm
- Steckschlüsseleinsatz 18 mm
- Quergriff-Schlüssel 8 mm
- Quergriff-Schlüssel 10 mm
- Quergriff-Schlüssel 13 mm
- Werkzeug zum Aushaken der Gummihalterung
- Kreuzschlitzschraubenzieher
- Seitenschneider

## TEILELISTE

Der Verpackungskarton sollte eines oder mehrere der folgenden Elemente enthalten:

- Akrapovič-Produkt
- Ggf. Homologations-Zertifikat/Konformitätsdokumente
- Garantieschein
- Montagematerial
- Einbauanleitung

Eine detaillierte Teileliste finden Sie auf der Website von Akrapovič (bitte verwenden Sie den QR-Code auf der Vorderseite oder suchen Sie nach „Schematische Übersicht“ auf der jeweiligen Produktseite unter [www.akrapovic.com](http://www.akrapovic.com)).

**WICHTIG: Während des gesamten Aus- und Einbaus sowie bei allen anderen Arbeiten am Akrapovič-Produkt muss das Fahrzeug ausgeschaltet sein!**

## **AUSBAU DER ORIGINAL-AUSPUFFANLAGE ODER ANDERER SERIENMÄSSIGER FAHRZEUGTEILE:**


Der Vorgang des Ausbaus der Originalauspuffanlage oder anderer Teile kann je nach vorhandener Auspuffanlage oder anderen Fahrzeugteilen unterschiedlich sein. Bitte beachten Sie das Werkstatthandbuch des Fahrzeugherstellers für die Demontage der Originalauspuffanlage oder anderer Teile.

Sollten Sie sich aus irgendeinem Grund anders entscheiden, nehmen Sie bitte zur Kenntnis, dass jede hier gegebene Information in dieser Hinsicht als allgemeine Information zu betrachten ist, die Ihnen die Arbeit erleichtern soll. Akrapovič übernimmt keine Haftung oder Verantwortung in Bezug auf die Deinstallation Ihrer bestehenden Auspuffanlage oder anderer Teile, die Garantieabdeckung einer solchen Auspuffanlage oder anderer Fahrzeugteile oder deren weitere Gebrauchstauglichkeit.

**Falls Ihre Akrapovič-Auspuffanlage oder andere Fahrzeugteile auf bestimmten Straßen oder unter bestimmten Bedingungen nicht verwendet werden dürfen, behalten Sie bitte die serienmäßige (oder andere) Auspuffanlage oder andere Teile, die Sie unter solchen Umständen legal verwenden können.**

## AUSBAU DER ORIGINAL-AUSPUFFANLAGE:

Stellen Sie das Fahrzeug auf eine Hebebühne.

- ! **VORSICHT: Stellen Sie sicher, dass der Wagen sicher und ordnungsgemäß angehoben ist, um ein Risiko für Schäden am Wagen, Verletzungen oder sogar den Tod zu vermeiden!**
- 1. Lösen Sie die markierten Schrauben, entfernen Sie die Fahrgestellverstärkung, markieren Sie die Abgasanlage an den eingepprägten Punkten, wie gezeigt, schneiden Sie die Rohre an den Schnittlinien vorsichtig ab, schrauben Sie die Gummihalterungen der Einlassrohre ab, trennen Sie die Stellantriebe des Auslassventils, schrauben Sie die Gummihalterungen des Schalldämpfers ab und nehmen Sie den Schalldämpfer vorsichtig vom Fahrzeug ab (**F 01, 02, 03, 04, 05, 06, 07**).
- ! **VORSICHT: Achten Sie darauf, dass Sie sich während dieses Vorgangs nicht verletzen oder Teile des Fahrzeugs beschädigen!**
- ! **VORSICHT: Achten Sie darauf, dass Sie sich während dieses Vorgangs nicht verletzen oder Teile des Fahrzeugs beschädigen!**
- ! **VORSICHT: Stützen Sie den Schalldämpfer während dieses Vorgangs ab, sonst kann es zu Verletzungen oder Schäden am Fahrzeug kommen!**
- ! **VORSICHT: Stützen Sie den Schalldämpfer während dieses Vorgangs ab, sonst kann es zu Verletzungen oder Schäden am Fahrzeug kommen!**
- 2. Entfernen Sie vorsichtig die Gummihalterungen und lösen Sie die Auslassventil-Servomotoren von der serienmäßigen Auspuffanlage (**F 08, 09, 10, 11**).
-  **EINBAUTIPP: Schmieren Sie die Gummihalterungen, um die Demontage zu erleichtern (WD-40®)\*.**
- \* WD-40® ist ein eingetragenes Warenzeichen der WD-40 Company.
- 3. Lösen Sie die markierten Schrauben und Muttern; Entfernen Sie vorsichtig das linke, rechte und zentrale Hitzeschutzblech vom Fahrzeug (**F 12**).
- ! **VORSICHT: Achten Sie darauf, dass Sie sich während dieses Vorgangs nicht verletzen oder Teile des Fahrzeugs beschädigen!**
- 4. Lösen Sie die markierten Kabelhalter und führen Sie die Kabel der Stellantriebe wie gezeigt auf beiden Seiten des Fahrzeugs entlang (**F 13, 14**).
- ! **VORSICHT: Achten Sie darauf, dass Sie sich während dieses Vorgangs nicht verletzen oder Teile des Fahrzeugs beschädigen!**



5. Öffnen Sie den Kofferraum und entfernen Sie die markierte linke Kofferraumabdeckungsplatte, um Zugang zum elektrischen Kabelbaum zu erhalten; Einzelheiten finden Sie im Werkstatthandbuch des Fahrzeugherstellers (F 15, 16).

**!** **VORSICHT: Achten Sie darauf, dass Sie sich während dieses Vorgangs nicht verletzen oder Teile des Fahrzeugs beschädigen!**

## Einbau der Akrapovič-Auspuffanlage:

1. Bauteile des Control Kit (F 17):  
Controller TNG                      Zum rechten Ventilantrieb                      Zum linken Ventilantrieb  
CAN-Sonde                              Zum rechten Originalventilstecker                      Zum linken Originalventilstecker
2. Trennen Sie alle Stecker von der Controller TNG-Einheit - Die Kabelbäume der Stellantriebe müssen von unter dem Fahrzeug in den Kofferraum geführt werden (F 18).
- ! **VORSICHT: Achten Sie darauf, dass Sie sich nicht verletzen oder Teile des Control-Kits beschädigen!**
3. Führen Sie die Kabelbäume der Akrapovič-Ventile links und rechts von den Stellantrieben in den Kofferraum (stellen Sie sicher, dass die Akrapovič-Tülle richtig eingesteckt ist); verbinden Sie die Akrapovič-Stecker mit den Originalsteckern wie dargestellt und sichern Sie den Kabelbaum mit Kabelbindern aus dem Akrapovič-Einbausatz (F 19, 20, 21, 22, 23, 24, 25, 26).
- ! **WICHTIG: Achten Sie darauf, dass während dieses Vorgangs keine Kabel oder Stecker beschädigt werden!**
- ! **WICHTIG: stecken Sie den Kabelbaum hinter das Hitzeschutzblech (F 22)**
4. Lösen Sie die markierte Schraube und bewegen Sie vorsichtig die Kontrolleinheit aus dem Weg (F 27, 28, 29).
- ! **VORSICHT: Achten Sie darauf, dass Sie sich während dieses Vorgangs nicht verletzen oder Teile des Fahrzeugs beschädigen!**
5. Lösen Sie die markierten Schrauben (beide nicht sichtbar auf F 30) und entfernen Sie vorsichtig den Halter der Kontrolleinheit (F 30, 31).
- ! **VORSICHT: Achten Sie darauf, dass Sie sich während dieses Vorgangs nicht verletzen oder Teile des Fahrzeugs beschädigen!**
6. Installieren und verbinden Sie die Controller TNG- und CAN-Sniffer-Komponenten wie gezeigt im Kofferraum. Sichern Sie alle Kabel und Komponenten mit Kabelbindern aus dem Akrapovič-Einbausatz und schließen Sie alle Steckverbinder wieder an die Controller-TNG-Einheit an (F 32, 33, 34, 35, 36, 37, 38, 39).
- ! **WICHTIG: Achten Sie darauf, alle Komponenten des Control Kit so zu sichern, dass sie keine heißen oder beweglichen Teile des Fahrzeugs berühren!**
- ! **WICHTIG: Trennen Sie die Kabel in GRAU und SCHWARZ vorsichtig vom markierten**

Kabelbaum, schrauben Sie die Abdeckung der CAN-Sonde ab, führen Sie die grauen und schwarzen Kabel wie gezeigt durch die Kabelfurchen der CAN-Sonde und bringen Sie die Abdeckung wieder an (F 33, 34).

! **WICHTIG:** Achten Sie darauf, dass während dieses Vorgangs keine Kabel beschädigt werden!

! **WICHTIG:** Installieren Sie erneut den Halter der Kontrolleinheit; informieren Sie sich im Handbuch des Fahrzeugherstellers über den korrekten Einbauvorgang und den Anziehdrehmoment (F 35)


! **WICHTIG:** Installieren Sie erneut die Kontrolleinheit in umgedrehter Reihenfolge; informieren Sie sich im Handbuch des Fahrzeugherstellers über den korrekten Einbauvorgang und den Anziehdrehmoment (F 36)

! **WICHTIG:** Fixieren Sie die TNG-Einheit (mit den Bindern aus dem Akrapovič-Einbausatz) an, wie gezeigt (F 38, 39).

7. Bringen Sie die serienmäßigen Hitzeschutzbleche wieder an. Informieren Sie sich im Werkstatt-Handbuch des Fahrzeugherstellers über Einzelheiten und die korrekten Anziehdrehmomente (F 40).

! **VORSICHT:** Achten Sie darauf, dass Sie sich während dieses Vorgangs nicht verletzen oder Teile des Fahrzeugs beschädigen!

8. Montieren Sie die Original-Gummihalterungen und die serienmäßigen Stellantriebe der Auslassventile wie gezeigt am Akrapovič-Schalldämpfer (indem Sie die Federverbindungen und die Schrauben aus dem Akrapovič-Einbausatz und die Original-Hitzeschutzbleche verwenden) (F 41, 42, 43, 44, 45, 46, 47).

 **EINBAUTIPP:** Schmieren Sie die Gummi-Halterungen, um die Montage zu erleichtern (WD-40®)\*.

\* WD-40® ist ein eingetragenes Warenzeichen der WD-40 Company.

! **WICHTIG:** Stellen Sie sicher, dass die Federverbindung richtig in den Achsrillen der Ventile sitzt (F 44)!

! **WICHTIG:** Falls die Federverbindung nicht an den Rillen des Stellantriebs übereinstimmt, wird das Gelenk beim ersten Start oder beim Moduswechsel aufgrund der Vorspannungsanordnung ausgerichtet. Bitte überprüfen Sie die Funktionalität der

### **Auslassventile nach der Installation des Systems (F 46)!**

9. Schieben Sie die Doppelklemmen aus dem Akrapovič-Einbausatz wie gezeigt auf die vorhandenen Rohre (F 48).

**! VORSICHT: Achten Sie darauf, dass Sie sich während dieses Vorgangs nicht verletzen oder Teile des Fahrzeugs beschädigen!**

10. Bringen Sie den Akrapovič-Schalldämpfer vorsichtig am Fahrzeug an; Ziehen Sie alle Gummihalierungen fest und befestigen Sie sie am Fahrgestell, richten Sie den Schalldämpfer in Bezug auf das Fahrgestell aus, zentrieren Sie die Doppelklemmen in der Mitte der Gelenke und ziehen Sie die Klemmen mit dem angegebenen Drehmoment fest (F 49, 50, 51, 52).

**! VORSICHT: Achten Sie darauf, dass Sie sich während dieses Vorgangs nicht verletzen oder Teile des Fahrzeugs beschädigen!**

11. Schließen Sie den Stellantrieb der Auslassventile wieder an (F 53, 54).

**! WICHTIG: Achten Sie darauf, die Kabelstränge so zu sichern, dass sie keine heißen oder beweglichen Teile des Fahrzeugs berühren!**

12. Montieren Sie die Endrohre und installieren Sie sie an den Schalldämpferauslässen; Drehen und zentrieren Sie sie im Verhältnis zur hinteren Stoßstange und nach Ihren persönlichen Vorlieben und ziehen Sie die Klemmen mit dem vorgeschriebenen Drehmoment fest (F 55, 56, 57, 58).

**! WICHTIG: Achten Sie darauf, dass die Endrohre, der Stoßfänger und die übrigen Teile des Fahrzeugs während dieses Vorgangs nicht beschädigt werden!**

13. Bringen Sie alle abmontierten Originalteile in umgekehrter Reihenfolge wieder an; Informieren Sie sich im Handbuch des Fahrzeugherstellers über den korrekten Einbauvorgang und die Anziehdrehmomente.

**! VORSICHT: Achten Sie darauf, dass Sie sich während dieses Vorgangs nicht verletzen oder Teile des Fahrzeugs beschädigen!**



## ENDMONTAGE:

- ! **WICHTIG:** Installieren Sie die abmontierten oder teilweise entfernten Teile (Radkästen, Stoßstange usw.) und überprüfen Sie im Handbuch des Fahrzeugherstellers den Einbauvorgang und die korrekten Anziehdrehmomente.
- ! **WICHTIG:** Stellen Sie sicher, dass alle Muttern und Schrauben ausreichend festgezogen sind. Falls das Akrapovič-Produkt mit der Verkleidung oder anderen Teilen in Berührung kommt, wiederholen Sie die Anpassung des Produkts oder wenden Sie sich an Ihren autorisierten Händler.
- ! **WICHTIG:** Reinigen Sie vor der ersten Inbetriebnahme des Motors alle Oberflächen des Akrapovič-Produkts, da sich sonst der Schmutz in die Oberflächen einbrennt!

## WARTUNG DES AKRAPOVIČ-PRODUKTS:

1. Reinigen Sie alle Oberflächen des Akrapovič-Produkts. Die Reinigung verhindert ein Einbrennen der Flecken in die Oberfläche. Verwenden Sie keine aggressiven chemischen Reinigungsmittel, da diese die Oberfläche beschädigen können:
  - **Titanoberflächen** (Außenhülse des Titan-Schalldämpfers, Titanrohre usw.): Verwenden Sie ein weiches Tuch, das mit einem Mehrzweck-Schmierspray (WD-40® oder gleichwertig)\* besprüht wurde, und wischen Sie dann mit einem weichen, trockenen Tuch nach.
  - **Kohlefaser- Oberflächen** (Auslasskappe aus Kohlefaser, äußere Hülse des Schalldämpfers aus Kohlefaser, Halterung aus Kohlefaser usw.): Verwenden Sie ein weiches, trockenes Tuch, das mit Allzweckschaumreiniger besprüht wurde, und wischen Sie dann mit einem weichen, trockenen Tuch nach.
  - **Lackierte Oberflächen** (lackierte Auslasskappe, lackierte Schalldämpfer-Außenhülle, lackierte Halterung usw.): Verwenden Sie ein weiches Tuch, das mit Allzweckschaumreiniger besprüht wurde, und wischen Sie dann mit einem weichen, trockenen Tuch nach.
  - **Verchromte Oberflächen** (verchromte Auslasskappe, verchromte Schalldämpfer-Außenhülle usw.): Verwenden Sie ein weiches Tuch, das mit Allzweckschaumreiniger besprüht wurde, und wischen Sie dann mit einem weichen, trockenen Tuch nach.
  - **Edelstahl- Oberflächen** (Außenmuffe des Edelstahlschalldämpfers, Edelstahlrohre usw.): Verwenden Sie ein weiches Tuch, das mit einem Kontaktreiniger besprüht wurde, und wischen Sie dann mit einem weichen, trockenen Tuch nach.
- \*WD-40® ist ein eingetragenes Warenzeichen der WD-40 Company.
2. Prüfen Sie regelmäßig, ob alle Schrauben und Muttern des Akrapovič-Produkts ausreichend angezogen sind.

- ! **WICHTIG: ES IST NORMAL, DASS BEI DER ERSTEN INBETRIEBNAHME AUS DEM SCHALLDÄMPFER WEISSER RAUCH AUSTRITT.**
- ! **VORSICHT: NIEMALS HINTER DEM SCHALLDÄMPFER STEHEN.**
- ! **WICHTIG: VERWENDEN SIE KEINE REINIGUNGSMITTEL FÜR AUTOFELGEN ODER ANDERE SÄUREHALTIGE REINIGUNGSMITTEL ZUR REINIGUNG DER AKRAPOVIČ-AUSPUFFANLAGE.**
- ! **WICHTIG: WIR EMPFEHLEN GROSSE VORSICHT BEI DER VERWENDUNG EINES KRAFT-/DRUCKREINIGERS ZUR REINIGUNG VON BEMALTEN/LACKIERTEN OBERFLÄCHEN DER AKRAPOVIČ KOMPONENTEN, UM LACKSCHÄDEN ZU VERMEIDEN.**
- ! **WICHTIG: Einige der AKRAPOVIČ-Kohlenstofffaserkomponenten sind zusätzlich mit einer transparenten Lackschutzfolie gegen Steinschlag geschützt. DER SCHUTZFILM IST ALS ERSATZTEIL DER AKRAPOVIČ COMPANY VERFÜGBAR. DER SCHUTZFILM IST NICHT GEGENSTAND DER AKRAPOVIČ-GARANTIE.**
- ! **WICHTIG: ALLE AKRAPOVIČ PRODUKTE WERDEN FÜR DEN EINSATZ WÄHREND IHRE GESAMTEN ERWARTETENLEBENSDAUER INSPEZIFISCHEN FAHRZEUGEN ENTWICKELT UND GESTALTET. BITTE STELLEN SIE SICHER, DASS EIN AUSGEDIENTES AKRAPOVIČ-PRODUKT IN DIE KOMPONENTEN ZERLEGT WIRD, DIE IM SCHEMATISCHEN AUFBAU DES PRODUKTS AUF DER AKRAPOVIČ-WEBSITE AUFGEFÜHRT SIND, UND DASS JEDE KOMPONENTE VERANTWORTUNGSVOLL UND GEMÄSS DEN GELTENDEN LOKALEN GESETZEN UND VORSCHRIFTEN VERSCHROTTET WIRD. AKRAPOVIČ ÜBERNIMMT KEINE VERPFLICHTUNG ODER VERANTWORTUNG IM ZUSAMMENHANG MIT DEM VERSCHROTTUNGSVORGANG ODER DER BEREITSTELLUNG VON INFORMATIONEN IN DIESEM ZUSAMMENHANG.**
- ! **VORSICHT: DIE AUSPUFFANLAGE KANN EXTREM HEISS WERDEN. WARTEN SIE, BIS DIE AUSPUFFANLAGE UND DER MOTOR ABGEKÜHLT SIND, BEVOR SIE MIT DEM EINBAU ODER ANDEREN ARBEITEN AM AUSPUFFSYSTEM BEGINNEN. DIESES HANDBUCH BEZIEHT SICH AUSSCHLIESSLICH AUF DAS FAHRZEUGMODELL BMW X5M TYP F95 FL. ES KANN UNTERSCHIEDE ZU DEN EINBAUVERFAHREN FÜR ANDERE MODELLE GEBEN.**





## FEHLERBEHEBUNG:

Problem	Mögliche Ursache	Lösung
Abgase treten aus den Verbindungen von Schalldämpfer und Rohrklemmen aus	gelockerte Klemme	Ziehen Sie die Klemme mit dem vorgegebenen Drehmoment fest
	Die Verbindung ist nicht vollständig verbunden	Klopfen Sie die Verbindung an die richtige Stelle und ziehen Sie die Klemme mit dem vorgegebenen Drehmoment fest
Die Ventile bewegen sich nicht	Keine Versorgung	Kontrollieren Sie die grüne LED auf dem Controller TNG. <b>Wenn die LED nicht leuchtet:</b> <ul style="list-style-type: none"><li>• Prüfen Sie den elektrischen Anschluss und die Stecker</li><li>• Prüfen Sie die Sicherung für die Auslassventile</li></ul>
	Fehler erkannt	Kontrollieren Sie die grüne LED auf dem Controller TNG. <b>Wenn die LED kontinuierlich AN ist:</b> <ul style="list-style-type: none"><li>• Es werden keine Fehler erkannt.</li></ul> <b>Wenn die LED kontinuierlich blinkt:</b> <ul style="list-style-type: none"><li>• Es wird ein Fehler erkannt. Verbinden Sie den Controller TNG über ein USB-Kabel mit dem PC und verwenden Sie das Diagnoseprogramm Akrapovic Tools. Diese Aktion kann nur von autorisierten Akrapović-Händlern durchgeführt werden.</li></ul>

## KONFORMITÄTSERKLÄRUNG FÜR DEN CONTROLLER TNG

FIRMA: Akrapovič d.d.

ADRESSE: Malo Hudo 8a  
1295 Ivančna Gorica, Slowenien

erklärt, dass die folgenden Produkte:

Produktbezeichnung: Controller TNG

Markenname: Akrapovič

Typ oder Modell: P-AE100

den Anforderungen der folgenden Richtlinien der Europäischen Union entsprechen:  
Regelung UN/ECE-R10 6. Revision



10R -06 1323

### FCC-HINWEIS

Dieses Gerät stimmt mit Teil 15 der FCC-Bestimmungen überein. Der Betrieb unterliegt den folgenden zwei Bedingungen: **(1)** Dieses Gerät darf keine schädlichen Interferenzen verursachen und **(2)** dieses Gerät muss alle empfangenen Interferenzen tolerieren, einschließlich solcher Interferenzen, die einen unerwünschten Betrieb verursachen können.

Änderungen oder Modifizierungen, die nicht ausdrücklich von der für die Konformität verantwortlichen Partei genehmigt wurden, können die Berechtigung des Nutzers zum Betrieb des Geräts aufheben.

Sie können sich die FCC-Konformitätserklärung (DoC) für Ihr Produkt nach FCC 47 CFR Teil 15, Unterteil B, unter <http://www.akrapovic.com/docs/ControllerTNG/FCCCertification.pdf> ansehen.

## Erklärung der Konformität mit den Richtlinien der Europäischen Union

**CE** Akrapovič d.d. erklärt hiermit, dass dieses Akrapovič Controller TNG P-AE100 den grundlegenden Anforderungen und anderen relevanten Bestimmungen der Richtlinie 2014/30/EU entspricht.

Sie können sich die Konformitätserklärung (DoC) für Ihr Produkt nach der Richtlinie 2014/30/EU (der EMV-Richtlinie) unter <http://www.akrapovic.com/docs/ControllerTNG/CECertification.pdf> ansehen.

## KONFORMITÄTSEKTLÄRUNG

FIRMA: Atlan d.o.o.

ADRESSE: Sveti Anton, Hrib 9  
6276 Pobegi, Slowenien

erklärt, dass die folgenden Produkte:

Produktbezeichnung: Communication Detector

Markenname: Atlan

Typ oder Modell: VTS CAN SNIFFER

den Anforderungen der folgenden Richtlinien der Europäischen Union entsprechen:  
Regelung UN/ECE-R10 5. Revision



10 R – 05 1141

## FCC-HINWEIS

Dieses Gerät stimmt mit Teil 15 der FCC-Bestimmungen überein. Der Betrieb unterliegt den folgenden zwei Bedingungen: **(1)** Dieses Gerät darf keine schädlichen Interferenzen verursachen und **(2)** dieses Gerät muss alle empfangenen Interferenzen tolerieren, einschließlich solcher Interferenzen, die einen unerwünschten Betrieb verursachen können.

Änderungen oder Modifizierungen, die nicht ausdrücklich von der für die Konformität verantwortlichen Partei genehmigt wurden, können die Berechtigung des Nutzers zum Betrieb des Geräts aufheben.

Sie können sich die FCC-Konformitätserklärung (DoC) für Ihr Produkt nach FCC 47 CFR Teil 15, Unterteil B, unter <http://www.akrapovic.com/docs/CanSniffer/FCCCertification.pdf> ansehen.

## Industry Canada Konformitätserklärung

**Dieses digitale Gerät der Klasse B entspricht der kanadischen Richtlinie ICES-003.** Dieses Gerät entspricht den Industry Canada licence-exempt RSS standard(s). Der Betrieb unterliegt den folgenden zwei Bedingungen:

**(1)** Dieses Gerät darf keine Interferenzen verursachen und **(2)** dieses Gerät muss alle Interferenzen tolerieren, einschließlich solcher Referenzen, die einen unerwünschten Betrieb des Geräts verursachen können.

**Cet appareil numérique de la classe B est conforme à la norme NMB-003 du Canada.** Le présent appareil est conforme aux CNR d'Industrie Canada applicables aux appareils radio exempts de licence. L'exploitation est autorisée aux deux conditions suivantes :

**(1)** l'appareil ne doit pas produire de brouillage, et **(2)** l'utilisateur de l'appareil doit accepter tout brouillage radioélectrique subi, même si le brouillage est susceptible d'en compromettre le fonctionnement.

## Erklärung der Konformität mit den Richtlinien der Europäischen Union

**CE** Atlan d.o.o. erklärt hiermit, dass dieser Atlan Communication Detector VTS Can Sniffer den grundlegenden Anforderungen und anderen relevanten Bestimmungen der Richtlinie 2014/30/EU entspricht.

Sie können sich die Konformitätserklärung (DoC) für Ihr Produkt nach der Richtlinie 2014/30/EU (der EMV-Richtlinie) unter <http://www.akrapovic.com/docs/CanSniffer/CECertification.pdf> ansehen.





## Istruzioni per il montaggio

Prodotto Akrapovič:

**Slip-On Line**

per

**BMW X5 M Competition** (tipo F95 FL)

**BMW X6 M Competition** (tipo F96 FL)

IT

Versione 1.0      02/2024



[www.akrapovic.com](http://www.akrapovic.com)







## Istruzioni per il montaggio

Prodotto Akrapovič:

**Slip-On Line**

per

**BMW X5 M Competition** (tipo F95 FL)

**BMW X6 M Competition** (tipo F96 FL)

IT

Versione 1.0

02/2024

[www.akrapovic.com](http://www.akrapovic.com)

Congratulazioni per l'acquisto di un prodotto Akrapovič. È stato fabbricato da Akrapovič d.d., Malo Hudo 8a, 1295, Ivančna Gorica, Slovenia ("Akrapovič").

**Si prega di leggere per intero questo manuale di montaggio prima di montare e utilizzare il prodotto Akrapovič.**

Il prodotto Akrapovič deve essere installato solo da professionisti esperti nel montaggio e nel funzionamento di impianti di scarico o di altre componenti per autoveicoli. È necessario seguire le istruzioni contenute in questo manuale per assicurare un'installazione corretta e un utilizzo sicuro del prodotto Akrapovič. Akrapovič e/o i suoi partner non possono essere ritenuti responsabili per eventuali danni o lesioni personali (compresi i danni diretti, indiretti o conseguenti) derivanti da un montaggio improprio del prodotto Akrapovič o da un suo utilizzo e manutenzione contrari alle istruzioni e alle avvertenze qui contenute.

In caso di domande relative al montaggio e/o all'utilizzo corretto del prodotto Akrapovič o del presente manuale, si prega di contattare il partner locale autorizzato di Akrapovič.

Per ulteriori informazioni sui prodotti Akrapovič, si prega di visitare il sito ufficiale di Akrapovič:  
<http://www.akrapovic.com>

## **INFORMAZIONI GENERALI**

La tua sicurezza è la nostra priorità. Guida la tua auto responsabilmente, con prudenza e rispettando sempre le norme locali sul traffico.

Tutte le dichiarazioni rese sulla conformità del prodotto si riferiscono al prodotto così come viene fornito. Le modifiche al prodotto Akrapovič o il montaggio, l'utilizzo o la manutenzione impropri dello stesso, effettuati non seguendo questo Manuale di montaggio, possono provocare gravi danni al prodotto, al veicolo e/o al motore e anche lesioni personali, e possono compromettere la conformità del prodotto ai requisiti di legge, come quelli riguardanti le emissioni di gas di scarico e/o acustiche (ad esempio, il veicolo potrebbe non essere più idoneo alla circolazione su strade pubbliche), come anche la copertura in garanzia.

Il prodotto può essere utilizzato solo conformemente alle leggi e ai regolamenti in vigore, inclusi, ove applicabili, quelli statali e federali.

I danni causati da montaggio, utilizzo e manutenzione impropri del prodotto Akrapovič non sono coperti dalla garanzia Akrapovič. Per le condizioni della nostra garanzia si prega di consultare la garanzia allegata.

Le specifiche tecniche dei prodotti Akrapovič sono soggette a modifica senza preavviso.

## **AVVISO RELATIVO AL COPYRIGHT E AGLI ALTRI DIRITTI**

Il marchio Akrapovič, inclusi il logo e gli emblemi aziendali, sono soggetti ai diritti d'autore e di marchio di Akrapovič, dei suoi licenziatari o di terzi autorizzati ad utilizzarli.

Qualsiasi riproduzione, manipolazione tecnica o di altro genere, traduzione o altro uso dei diritti d'autore e/o di marchio qui contenuti è vietata senza il preventivo consenso scritto di Akrapovič. Lo stesso si applica particolarmente all'intero contenuto di questo manuale e/o di qualsiasi delle sue parti, inclusi, in modo non limitativo, le specifiche tecniche, le istruzioni, i grafici, le fotografie, ecc. contenuti nel presente manuale.

Akrapovič prende in seria considerazione tutti i casi di violazione del copyright e degli altri diritti. Se per qualsiasi motivo si ritiene che il prodotto non sia un prodotto originale Akrapovič, si prega di contattare i nostri partner locali o direttamente Akrapovič all'indirizzo [info@akrapovic.com](mailto:info@akrapovic.com).

## AVVISO SULLA SICUREZZA E CONFORMITÀ: SI PREGA DI LEGGERE ATTENTAMENTE

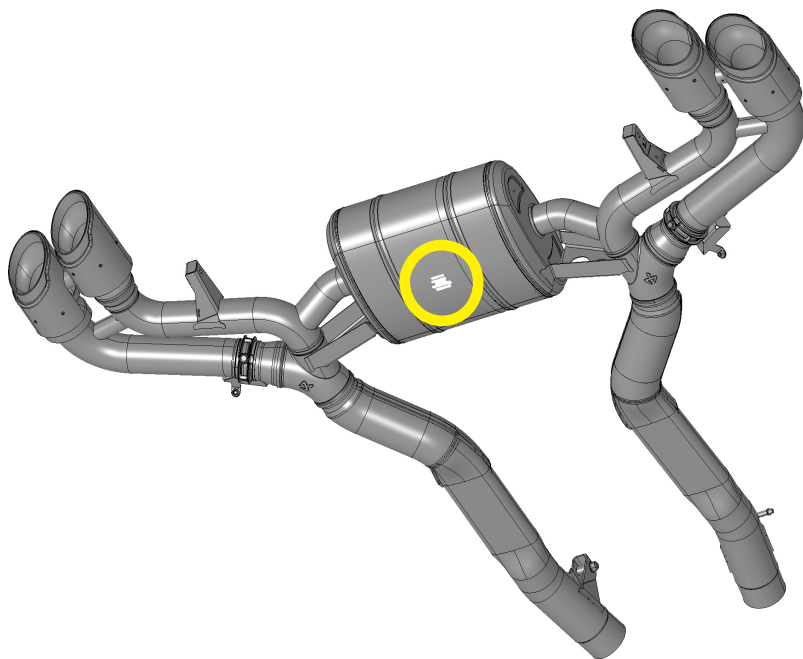
**PRIMA DI RIMUOVERE LE PARTI DI SERIE E DI INIZIARE IL MONTAGGIO DEL NUOVO PRODOTTO AKRAPOVIČ, SI PREGA DI VERIFICARE TUTTE LE VOCI INDICATE DI SEGUITO:**

- Questo manuale è specifico per il tipo di auto indicato in copertina, per il quale è stato progettato. Le procedure di montaggio possono variare in base al tipo di auto. Si prega di verificare che il **prodotto Akrapovič e questo manuale di montaggio corrispondano al vostro modello di auto.**
- **Solo per gli impianti di scarico:** durante l'utilizzo e successivamente l'impianto di scarico può diventare estremamente caldo. Evitare di toccare l'impianto di scarico finché non si sia completamente raffreddato. **Prima di iniziare il montaggio attendere che il motore e lo scarico si siano raffreddati.**
- Accertarsi che l'auto sia **posizionata in modo sicuro per prevenire** danni personali, ad altri o all'auto.
- Si prega di controllare i componenti che hai ricevuto con l'elenco disponibile sul nostro sito web (si prega di utilizzare il codice QR riportato in copertina o di cercare la "visualizzazione schematica" nella rispettiva pagina del prodotto su [www.akrapovic.com](http://www.akrapovic.com)). Accertarsi di avere **tutti i componenti necessari per il montaggio** del nuovo prodotto Akrapovič. Se dovesse mancare uno qualsiasi dei componenti, si prega di non procedere con la rimozione delle parti di serie/montaggio del prodotto Akrapovič e di contattare il rivenditore presso il quale è stato acquistato il prodotto Akrapovič.
- **Solo per gli impianti di scarico:** il silenziatore di ogni impianto di scarico ha il suo numero di serie unico che identifica l'autenticità del prodotto. Il numero di serie si trova sul fodero del silenziatore. Fare riferimento alla **figura 1** di seguito. Si prega di verificare che l'impianto di scarico sia un prodotto originale Akrapovič. In caso di dubbi si prega di contattare il rivenditore dove è stato acquistato l'impianto di scarico o i partner di Akrapovič. Questo manuale, qualsiasi certificato e la garanzia di Akrapovič si riferiscono solo al prodotto originale.

## NOTA GENERALE

Le fotografie e le altre illustrazioni del presente manuale sono simboliche e hanno lo scopo di rappresentare i singoli passi necessari per un montaggio e un utilizzo corretti, nonché di fornire una panoramica generale. I componenti effettivi del prodotto Akrapovič possono non corrispondere esattamente alle fotografie e alle altre illustrazioni.

**Figura 1 – POSIZIONE DEL NUMERO DI SERIE:**



## AVVISO SUI LIVELLI ACUSTICI E DI EMISSIONI

### Avviso generale

I prodotti di Akrapovič sono distribuiti a livello mondiale e né Akrapovič d.d. né alcuna delle sue controllate rilasciano alcuna dichiarazione che i prodotti siano conformi alle leggi di qualsiasi giurisdizione in materia di emissioni di gas di scarico e/o acustiche e in materia di etichettatura. La responsabilità di informarsi e di rispettare le leggi vigenti nel luogo di utilizzo di prodotti è a carico degli acquirenti.

Sebbene determinare la conformità alle leggi di un paese specifico dei prodotti di Akrapovič sia responsabilità dell'utente, nella sezione del nostro sito web dedicata ai prodotti si trovano alcune indicazioni di massima sulla conformità del prodotto Akrapovič ai diversi requisiti di legge (si prega di utilizzare il codice QR riportato in copertina o di cercare la rispettiva pagina del prodotto su [www.akrapovic.com](http://www.akrapovic.com)). Per le omologazioni EC ed ECE si prega di consultare il certificato allegato al prodotto.

### AVVISO PER GLI STATI UNITI

Alcuni stati degli Stati Uniti e il governo federale degli Stati Uniti hanno promulgato leggi che regolano l'utilizzo di componenti e impianti commerciali, soprattutto perché questi componenti o impianti modificano, rimuovono o sostituiscono il catalizzatore di serie. Si prega di consultare le leggi in materia per la vostra zona di residenza prima di montare un componente o un impianto commerciale sul veicolo, al fine di garantire la conformità con tutte le leggi vigenti. Né Akrapovič d.d. né alcuna delle sue affiliate o rivenditori di componenti o impianti rilasciano alcuna dichiarazione di conformità dei loro componenti o impianti con le suddette leggi.

### AVVISO PER LO STATO DELLA CALIFORNIA

Le leggi dello stato della California proibiscono l'utilizzo di qualsiasi componente o impianto aftermarket che modifichi, rimuova o sostituisca il catalizzatore di serie, a meno che il CARB (California Air Resources Board) non abbia emesso un'ordinanza esecutiva per tale componente o impianto o a meno che il componente o l'impianto ne sia esentato perché utilizzato solo su veicoli da corsa su circuiti chiusi. Né Akrapovič d.d. né alcuna delle sue affiliate rilascia alcuna dichiarazione che alcuno dei suoi componenti o impianti abbia ricevuto tale ordinanza esecutiva o che alcuno dei suoi componenti o impianti sia conforme all'esenzione per i veicoli da corsa. Gli acquirenti sono completamente responsabili riguardo all'informarsi sulle leggi vigenti nello stato della California e di rispettarle.

## SIMBOLI

In queste istruzioni di montaggio vengono utilizzati i seguenti simboli:



**UTENSILI E DISPOSITIVI DI PROTEZIONE RICHIESTI**



**COPPIA DI SERRAGGIO**



**LUBRIFICAZIONE**



**SERRARE A MANO**



**SUGGERIMENTO PER L'INSTALLAZIONE**



**ATTENZIONE O IMPORTANTE**

### UTILIZZO DEL SIGILLANTE PER BULLONI

Applicare 3 o 4 piccole gocce di sigillante per bulloni sulle filettature pulite e sgrassate prima di serrare i bulloni.

**AVVERTENZA!** Evitare il contatto con la pelle, gli occhi o le mucose. Non inalare i vapori. Tenere fuori dalla portata dei bambini.



### UTILIZZO DELLA PASTA ANTIGRIPPANTE SENZA PIOMBO A BASE DI RAME (tubetto nero)

Fornisce protezione di lunga durata e senza problemi contro il grippaggio, la corrosione e la ruggine di bulloni, attacchi filettati, dadi, giunti, ecc. Protegge inoltre da vibrazioni, usura e impatti. **AVVERTENZA!** Evitare il contatto con gli occhi. Tenere fuori dalla portata dei bambini.

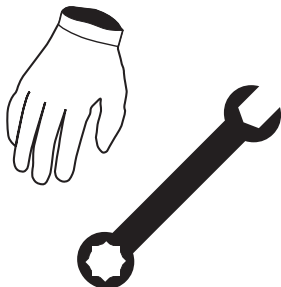


### UTILIZZO DEL GRASSO ANTIGRIPPANTE (tubetto bianco)

Previene il grippaggio, la corrosione e l'usura eccessiva tra le componenti in titanio. **AVVERTENZA!** Evitare il contatto con gli occhi. Tenere fuori dalla portata dei bambini.



### Utensili e attrezzi



- Guanti da meccanico
- Occhiali di protezione
- Tagliatubi
- Chiave TORX da 40
- Bussola da 13 mm
- Bussola da 15 mm
- Bussola da 16 mm
- Bussola da 17 mm
- Bussola da 18 mm
- Chiave a T da 8 mm
- Chiave a T da 10 mm
- Chiave a T da 13 mm
- Attrezzo per sganciare le staffe in gomma
- Cacciavite a croce
- Tronchesino

## ELENCO DEI COMPONENTI

La confezione deve contenere uno o più dei seguenti articoli:

- Prodotto Akrapovič
- Certificato di omologazione/documenti di conformità, se applicabile
- Garanzia
- Materiale di montaggio
- Manuale di montaggio

L'elenco dettagliato dei componenti è disponibile sul sito web di Akrapovič (si prega di utilizzare il codice QR riportato in copertina o di cercare la "Visualizzazione schematica" nella rispettiva pagina del prodotto su [www.akrapovic.com](http://www.akrapovic.com)).



**IMPORTANTE:** L'auto deve essere spenta durante la procedura di rimozione e montaggio, e anche mentre si svolge qualsiasi altro lavoro sul prodotto Akrapovič!

## **RIMOZIONE DELL'IMPIANTO DI SCARICO O DI ALTRE COMPONENTI DI SERIE:**

La procedura di rimozione dell'impianto di scarico o di altre componenti di serie può variare in base al tipo di impianto di scarico o alle componenti del veicolo. Per la rimozione dell'impianto di scarico o delle altre componenti di serie si prega di seguire le istruzioni del manuale di officina del produttore del veicolo.

Se per qualsiasi motivo si decide di procedere altrimenti, si prega di notare che qualsiasi informazione qui fornita al riguardo deve considerarsi di carattere generale e a titolo esclusivamente informativo. Akrapovič non si assume nessuna responsabilità per quanto riguarda la rimozione dell'impianto di scarico o di altre componenti di serie, la copertura in garanzia del suddetto impianto o delle suddette componenti del veicolo o l'idoneità per un loro utilizzo futuro.

**Se il vostro impianto di scarico Akrapovič o le altre componenti del veicolo non possono essere utilizzati in alcune strade o in determinate condizioni, vi preghiamo di conservare l'impianto di scarico di serie (o un altro impianto) o le componenti di serie che possano essere legalmente utilizzate in tali circostanze.**

## RIMOZIONE DELL'IMPIANTO DI SCARICO DI SERIE:

Sollevere il veicolo. Utilizzare un sollevatore di automobili.

**! ATTENZIONE: assicurarsi che l'auto sia sollevata in sicurezza e in maniera appropriata per evitare rischi al veicolo, lesioni o addirittura la morte!**

1. Svitare i bulloni contrassegnati, rimuovere il rinforzo del telaio, contrassegnare l'impianto di scarico nei due punti marchiati, come mostrato; con cautela tagliare i tubi alla linea contrassegnata, svitare le staffe in gomma dei collettori di ingresso, scollegare i connettori della valvola di scarico, svitare le staffe in gomma del silenziatore e, con cautela, rimuovere il silenziatore (F 01, 02, 03, 04, 05, 06, 07).

**! ATTENZIONE: durante questa procedura, prestare attenzione a non ferirsi o a non danneggiare parti del veicolo!**

**! ATTENZIONE: durante questa procedura, prestare attenzione a non ferirsi o a non danneggiare parti del veicolo!**

**! ATTENZIONE: durante questa procedura, sostenere il silenziatore per evitare di ferirsi o di danneggiare il veicolo!**

**! ATTENZIONE: durante questa procedura, sostenere il silenziatore per evitare di ferirsi o di danneggiare il veicolo!**

2. Rimuovere con cautela le staffe in gomma e svitare le servovalvole di scarico dall'impianto di scarico di serie (F 08, 09, 10, 11).

**✂ SUGGERIMENTO PER L'INSTALLAZIONE: per facilitare la rimozione, lubrificare le staffe in gomma (WD-40®)\*.**

\* WD-40® è un marchio registrato della WD-40.

3. Svitare i bulloni e i dadi contrassegnati; con cautela, rimuovere gli scudi termici a destra e al centro (F 12).

**! ATTENZIONE: durante questa procedura, prestare attenzione a non ferirsi o a non danneggiare parti del veicolo!**

4. Allentare i supporti dei cavi contrassegnati e far passare i cavi degli attuatori, come mostrato, in entrambi i lati del veicolo (F 13, 14).

**! ATTENZIONE: durante questa procedura, prestare attenzione a non ferirsi o a non danneggiare parti del veicolo!**

5. Aprire il bagagliaio e rimuovere il pannello contrassegnato del lato sinistro per accedere al

cablaggio dei cavi elettrici; fare riferimento al manuale del produttore per i dettagli (F 15, 16).

**!** **ATTENZIONE:** durante questa procedura, prestare attenzione a non ferirsi o a non danneggiare parti del veicolo!

## MONTAGGIO DELL'IMPIANTO DI SCARICO AKRAPOVIČ:

1. Componenti del Control Kit (F 17):

Controllore TNG della valvola sinistra	All'attuatore della valvola destra	All'attuatore
CAN sniffer	Al connettore della valvola di serie destra	Al connettore della valvola di serie sinistra
  2. Scollegare tutti i connettori dal Controller TNG; far passare i cablaggi degli attuatori dal lato inferiore del veicolo al bagagliaio (F 18).
- !** **ATTENZIONE: prestare attenzione a non ferirsi o a non danneggiare parti del Control Kit!**
3. Far passare i cablaggi Akrapovič delle valvole di destra e sinistra all'interno del bagagliaio (accertarsi che gli anelli di tenuta Akrapovič siano posizionati correttamente), collegare i connettori Akrapovič ai connettori di serie, come mostrato, e fissarli con le fascette del kit di montaggio di Akrapovič (F 19, 20, 21, 22, 23, 24, 25, 26).
- !** **IMPORTANTE: durante questa procedura accertarsi di non danneggiare i cavi o i connettori!**
- !** **IMPORTANTE: infilare i cablaggi dietro lo scudo termico, come mostrato (F 22)**
4. Svitare il bullone contrassegnato e, con cautela, spostare l'unità di controllo (F 27, 28, 29).
- !** **ATTENZIONE: durante questa procedura, prestare attenzione a non ferirsi o a non danneggiare parti del veicolo!**
5. Svitare i bulloni contrassegnati (due dei quali non sono visibili in F30) e, con cautela, rimuovere la staffa dell'unità di controllo (F 30, 31).
- !** **ATTENZIONE: durante questa procedura, prestare attenzione a non ferirsi o a non danneggiare parti del veicolo!**
6. Montare e collegare i componenti del Controller TNG e del CAN sniffer nel bagagliaio, come mostrato; fissare in posizione i cablaggi e i componenti con le fascette del kit di montaggio di Akrapovič e ricollegare tutti i connettori al Controller TNG (F 32, 33, 34, 35, 36, 37, 38, 39).
- !** **IMPORTANTE: accertarsi di fissare i componenti del Control Kit in modo che non tocchino parti calde o in movimento del veicolo!**
- !** **IMPORTANTE: con cautela separare i cavi GRIGIO e BIANCO dal cablaggio contrassegnato, svitare il coperchio del CAN sniffer, far passare i cavi grigio e bianco nelle apposite scanalature del CAN sniffer come mostrato, e rimontare il coperchio (F**

33, 34).

- ! **IMPORTANTE:** durante questa procedura accertarsi di non danneggiare nessun cavo!
  - ! **IMPORTANTE:** rimontare la staffa dell'unità di controllo; fare riferimento al manuale del produttore del veicolo per le procedure corrette e i dati sulla coppia di serraggio (F 35)
  - ! **IMPORTANTE:** rimontare l'unità di controllo in ordine inverso rispetto a quello di rimozione; fare riferimento al manuale del produttore del veicolo per le procedure corrette e i dati sulla coppia di serraggio (F 36)
  - ! **IMPORTANTE:** agganciare l'unità TNG (utilizzando le fascette del kit di montaggio di Akrapovič), come mostrato (F 38, 39).
7. Rimontare gli scudi termici di serie; fare riferimento al manuale di officina del produttore per i dettagli e i dati sulle coppie di serraggio (F 40).
- ! **ATTENZIONE:** durante questa procedura, prestare attenzione a non ferirsi o a non danneggiare parti del veicolo!
8. Montare le staffe in gomma di serie e gli attuatori della valvola di scarico di serie sul silenziatore Akrapovič (utilizzando le connessioni a molla e i bulloni del kit di montaggio di Akrapovič e gli scudi termici di serie) come mostrato (F 41, 42, 43, 44, 45, 46, 47).
- SUGGERIMENTO PER L'INSTALLAZIONE:** per facilitare le operazioni di montaggio, lubrificare le staffe in gomma (WD-40®)\*.
- \* WD-40® è un marchio registrato della WD-40.
- ! **IMPORTANTE:** accertarsi che la connessione a molla sia inserita correttamente nelle scanalature dell'albero delle valvole (F 44)!
  - ! **IMPORTANTE:** grazie al tipo di design, se la connessione a molla non è allineata correttamente con le scanalature dell'attuatore, il collegamento si allinea automaticamente al primo avvio del motore o al primo cambiamento di modalità. Al termine del montaggio, accertarsi che le valvole di scarico funzionino correttamente (F 46)!
9. Infilare le doppie fasce del kit di montaggio di Akrapovič sui tubi di serie, come mostrato (F 48).
- ! **ATTENZIONE:** durante questa procedura, prestare attenzione a non ferirsi o a non danneggiare parti del veicolo!

10. Con cautela, montare il silenziatore Akrapovič sul veicolo, serrare le staffe in gomma al telaio, allineare il silenziatore rispetto al telaio, centrare le doppie fasce al centro dei giunti e serrare le fasce alla coppia specificata (**F 49, 50, 51, 52**).
- ! ATTENZIONE: durante questa procedura, prestare attenzione a non ferirsi o a non danneggiare parti del veicolo!**
11. Collegare gli attuatori delle valvole di scarico (**F 53, 54**).
- ! IMPORTANTE: accertarsi di fissare i cablaggi dei cavi in modo che non tocchino parti calde o in movimento del veicolo!**
12. Assemblare i terminali di scarico e montarli sugli scarichi dei silenziatori; ruotarli e centrarli in base al paraurti posteriore e alle preferenze personali e serrare le fasce alla coppia specificata (**F 55, 56, 57, 58**).
- ! IMPORTANTE: durante questa procedura, accertarsi di non danneggiare i terminali di scarico, i paraurti o altre parti del veicolo!**
13. Rimontare in ordine inverso tutte le parti di serie rimosse in precedenza; fare riferimento al manuale del produttore del veicolo per la procedura corretta e i dati relativi alle coppie di serraggio.
- ! ATTENZIONE: durante questa procedura, prestare attenzione a non ferirsi o a non danneggiare parti del veicolo!**



## MONTAGGIO FINALE:

- ! **IMPORTANTE:** rimontare tutte le parti di serie rimosse o spostate solo parzialmente (archi passaruota, paraurti, ecc.); fare riferimento al manuale d'officina del produttore del veicolo per la procedura corretta e i dati sulle coppie di serraggio.
- ! **IMPORTANTE:** accertarsi che i tutti i dadi e i bulloni siano sufficientemente serrati. Se il prodotto Akrapovič dovesse toccare la carenatura o altre parti del veicolo, ripetere la regolazione del prodotto o contattare il rivenditore autorizzato.
- ! **IMPORTANTE:** pulire tutte le superfici del prodotto Akrapovič prima della prima accensione del motore per evitare che le macchie brucino sulla superficie!

## MANUTENZIONE DEL PRODOTTO AKRAPOVIČ:

1. Pulire tutte le superfici del prodotto Akrapovič. In questo modo le macchie non bruceranno sulla superficie. Non utilizzare detergenti chimici aggressivi che potrebbero danneggiare le superfici:
    - **Superfici in titanio** (fodero esterno in titanio, tubi in titanio, ecc.): utilizzare un panno morbido spruzzato con del lubrificante multiuso spray (WD-40® o equivalente)\* e quindi asciugare con un panno morbido asciutto.
    - **Superfici in fibra di carbonio** (fondello esterno in fibra di carbonio, fodero esterno in fibra di carbonio, staffa in fibra di carbonio, ecc.): utilizzare un panno morbido asciutto spruzzato con del detergente multiuso a schiuma e quindi asciugare con un panno morbido asciutto.
    - **Superfici verniciate** (fondello esterno verniciato, fodero esterno verniciato, staffa verniciata, ecc.): utilizzare un panno morbido spruzzato con del detergente multiuso a schiuma e quindi asciugare con un panno morbido asciutto.
    - **Superfici cromate** (fondello cromato, fodero esterno cromato, ecc.): utilizzare un panno morbido spruzzato con del detergente multiuso a schiuma e quindi asciugare con un panno morbido asciutto.
    - **Superfici in acciaio inossidabile** (fodero esterno in acciaio inossidabile, tubi in acciaio inossidabile, ecc.): utilizzare un panno morbido spruzzato con del detergente per contatti e quindi asciugare con un panno morbido asciutto.
- \*WD-40® è un marchio registrato della WD-40.
2. Controllare periodicamente che tutti i dadi del prodotto Akrapovič siano sufficientemente serrati.



- ! **IMPORTANTE: È NORMALE CHE ALLA PRIMA ACCENSIONE ESCA DEL FUMO BIANCO DAL SILENZIATORE.**
- ! **ATTENZIONE: NON STARE MAI DIETRO AL SILENZIATORE.**
- ! **IMPORTANTE: NON UTILIZZARE DETERGENTI PER GOMME AUTO O ALTRI DETERGENTI CHE CONTENGONO ADDITIVI ACIDI PER PULIRE L'IMPIANTO DI SCARICO AKRAPOVIČ.**
- ! **IMPORTANTE: AL FINE DI EVITARE DANNI ALLA VERNICE O ALLE SUPERIFICI LUCIDE DEI COMPONENTI AKRAPOVIČ, SI RACCOMANDA LA MASSIMA CAUTELA QUANDO SI UTILIZZANO IDROPULITRICI PER LA PULIZIA DELLE STESSE.**
- ! **IMPORTANTE: ALCUNE COMPONENTI AKRAPOVIČ IN FIBRA DI CARBONIO SONO PROTETTE CONTRO PIETRE E SASSI DA UNA PELLICOLA PROTETTIVA TRASPARENTE. TALE PELLICOLA PROTETTIVA È DISPONIBILE COME RICAMBIO PRESSO AKRAPOVIČ. LA PELLICOLA PROTETTIVA NON È COPERTA DALLA GARANZIA AKRAPOVIČ.**
- ! **IMPORTANTE: TUTTI I PRODOTTI AKRAPOVIČ SONO STATI PROGETTATI E SVILUPPATI PER ESSERE UTILIZZATI SU VEICOLI SPECIFICI E PER LA DURATA PREVISTA. SI PREGA DI ACCERTARSI CHE AL TERMINE DELLA DURATA PREVISTA I PRODOTTI AKRAPOVIČ SIANO SMONTATI IN BASE AI DISEGNI DISPONIBILI SUL SITO AKRAPOVIČ; SUCCESSIVAMENTE SMALTIRE RESPONSABILMENTE OGNI SINGOLO COMPONENTE, AI SENSI DELLE DISPOSIZIONI DI LEGGE E DEI REGOLAMENTI IN VIGORE A LIVELLO LOCALE. AKRAPOVIČ NON SI ASSUME NESSUN OBBLIGO E NESSUNA RESPONSABILITÀ IN MERITO ALLE OPERAZIONI DI SMALTIMENTO, NÉ È TENUTA A FORNIRE INFORMAZIONI AL RIGUARDO.**
- ! **ATTENZIONE: L'IMPIANTO DI SCARICO PUÒ DIVENTARE ESTREMAMENTE CALDO. PRIMA DI INIZIARE LE OPERAZIONI DI MONTAGGIO O DI SVOLGERE QUALSIASI ALTRA OPERAZIONE SULL'IMPIANTO, ATTENDERE CHE IL MOTORE E LO SCARICO SI SIANO RAFFREDDATI. QUESTO MANUALE SI RIFERISCE SPECIFICAMENTE ALLA BMW X5M TIPO F95 FL. PER ALTRI MODELLI POSSONO ESSERE PRESENTI DELLE DIFFERENZE NELLA PROCEDURA DI MONTAGGIO.**



## RISOLUZIONE PROBLEMI:

Problema	Possibile causa	Soluzione
I gas di scarico fuoriescono dalle connessioni tra silenziatore e tubi	fascia allentata	serrare la fascia alla coppia specificata
	i componenti non sono sufficientemente connessi	spingere i componenti in posizione e serrare la fascia alla coppia specificata
Le valvole non si muovono	Problemi di alimentazione	Controllare il LED verde sul Controller TNG. <b>Se il LED è spento:</b> <ul style="list-style-type: none"><li>Controllare i collegamenti e i connettori elettrici</li><li>Controllare il fusibile delle valvole di scarico</li></ul>
	Rilevato un errore	Controllare il LED verde sul Controller TNG. <b>Se il LED è sempre acceso:</b> <ul style="list-style-type: none"><li>Nessun errore rilevato.</li></ul> <b>Se il LED lampeggia di continuo:</b> <ul style="list-style-type: none"><li>Rilevato un errore. Collegare il Controller TNG a un computer utilizzando un cavo USB e utilizzare l'utilità diagnostica Akrapovic Tools. Può essere eseguito solo dai rivenditori autorizzati Akrapovič.</li></ul>

## DICHIARAZIONE DI CONFORMITÀ DEL CONTROLLER TNG

PRODUTTORE: Akrapovič d.d.  
INDIRIZZO: Malo Hudo 8a  
1295 Ivančna Gorica, Slovenia

dichiara che i seguenti prodotti:

Nome del prodotto: Controller TNG  
Nome commerciale: Akrapovič  
Tipo o modello: P-AE100

è conforme ai requisiti delle seguenti direttive europee:  
Regolamento UN/ECE-R10 rev6



10R -06 1323

## AVVISO FCC

Questo dispositivo è conforme alla Parte 15 delle norme FCC. Il funzionamento è soggetto alle due seguenti condizioni: **(1)** Il dispositivo non deve causare interferenze dannose e **(2)** il dispositivo deve accettare tutte le interferenze ricevute, comprese quelle che possono causare un funzionamento indesiderato.

I cambiamenti o le modifiche non approvati espressamente dal responsabile della conformità potrebbero annullare l'autorità dell'utente di utilizzare il dispositivo.

La Dichiarazione di conformità FCC (DoC) di questo prodotto alla Parte 15 delle normative FCC 47 CFR, sottosezione B, è visualizzabile all'indirizzo <http://www.akrapovic.com/docs/ControllerTNG/FCCCertification.pdf>.

## Dichiarazione di conformità alle direttive europee

**CE** Akrapovič d.d dichiara che il dispositivo Akrapovič Controller TNG P-AE100 è conforme ai requisiti essenziali e alle altre disposizioni pertinenti della direttiva 2014/30/UE.

La Dichiarazione di conformità FCC (DoC) di questo prodotto alla direttiva 2014/30/UE (alla direttiva CEM) è visualizzabile all'indirizzo <http://www.akrapovic.com/docs/ControllerTNG/CECertification.pdf>.

## DICHIARAZIONE DI CONFORMITÀ

PRODUTTORE: Atlan d.o.o.  
INDIRIZZO: Sveti Anton, Hrib 9  
6276 Pobegi, Slovenia

dichiara che i seguenti prodotti:

Nome del prodotto: Communication Detector  
Nome commerciale: Atlan  
Tipo o modello: VTS CAN SNIFFER

è conforme ai requisiti delle seguenti direttive europee:  
Regolamento UN/ECE-R10 rev5



10 R – 05 1141

## AVVISO FCC

Questo dispositivo è conforme alla Parte 15 delle norme FCC. Il funzionamento è soggetto alle due seguenti condizioni: **(1)** Il dispositivo non deve causare interferenze dannose e **(2)** il dispositivo deve accettare tutte le interferenze ricevute, comprese quelle che possono causare un funzionamento indesiderato.

I cambiamenti o le modifiche non approvati espressamente dal responsabile della conformità potrebbero annullare l'autorità dell'utente di utilizzare il dispositivo.

La Dichiarazione di conformità FCC (DoC) di questo prodotto alla Parte 15 delle normative FCC 47 CFR, sottosezione B, è visualizzabile all'indirizzo <http://www.akrapovic.com/docs/CanSniffer/FCCCertification.pdf>.

## Dichiarazione di conformità alle normative Industry Canada

**Questo dispositivo digitale di Classe B è conforme alla normativa canadese ICES-003.** Il dispositivo è conforme alle normative sull'esenzione di licenza dell'Industry Canada RSS. Il funzionamento è soggetto alle due seguenti condizioni:

**(1)** Il dispositivo non deve causare interferenze e **(2)** il dispositivo deve accettare tutte le interferenze ricevute, comprese quelle che possono causare un funzionamento indesiderato dello stesso.

**Cet appareil numérique de la classe B est conforme à la norme NMB-003 du Canada.** Le présent appareil est conforme aux CNR d'Industrie Canada applicables aux appareils radio exempts de licence. L'exploitation est autorisée aux deux conditions suivantes:

**(1)** l'appareil ne doit pas produire de brouillage, et **(2)** l'utilisateur de l'appareil doit accepter tout brouillage radioélectrique subi, même si le brouillage est susceptible d'en compromettre le fonctionnement.

## Dichiarazione di conformità alle direttive europee

**CE** Atlan d.o.o dichiara che il dispositivo Atlan Communication Detector VTS Can Sniffer è conforme con i requisiti essenziali e altre disposizioni pertinenti della direttiva 2014/30/EU.

La Dichiarazione di conformità FCC (DoC) di questo prodotto alla direttiva 2014/30/UE (alla direttiva CEM) è visualizzabile all'indirizzo <http://www.akrapovic.com/docs/CanSniffer/CECertification.pdf>.







## Instructions d'installation

Produit d'Akrapovič :

**Slip-On Line**

pour

**BMW X5 M Competition** (type F95 FL)

**BMW X6 M Competition** (type F96 FL)

FR

Version 1.0

02/2024



[www.akrapovic.com](http://www.akrapovic.com)





## Instructions d'installation

Produit d'Akrapovič :

**Slip-On Line**

pour

**BMW X5 M Competition** (type F95 FL)

**BMW X6 M Competition** (type F96 FL)

FR

Version 1.0

02/2024

[www.akrapovic.com](http://www.akrapovic.com)

Nous vous félicitons pour l'achat du produit de la compagnie Akrapovič. Le produit d'Akrapovič est fabriqué par la compagnie Akrapovič d.d., Malo Hudo 8a, 1295 Ivančna Gorica, Slovénie (« Akrapovič »).

**Veillez lire entièrement et attentivement ce manuel d'installation avant d'installer et d'utiliser ce produit d'Akrapovič.**

Ce produit d'Akrapovič ne doit être installé que par des personnes spécialisées en matière d'installation et de fonctionnement des systèmes d'échappement ou d'autres pièces des voitures. Les instructions fournies dans ce manuel doivent être respectées pour garantir une bonne installation et une utilisation en toute sécurité du produit d'Akrapovič. Akrapovič et/ou ses partenaires ne sauront être tenus pour responsables de tout dommage ou blessure (y compris dommages directs, indirects ou consécutifs) découlant d'une installation inappropriée du produit d'Akrapovič, d'une utilisation et d'un entretien contraires aux instructions et aux avertissements ci-inclus.

En cas de questions concernant l'installation et/ou la bonne utilisation du produit d'Akrapovič ou de ce manuel, veuillez contacter votre partenaire local Akrapovič.

Pour plus d'informations sur les produits d'Akrapovič, veuillez consulter le site Web officiel de la compagnie Akrapovič sur :  
<http://www.akrapovic.com>

## **INFORMATIONS GÉNÉRALES**

Votre sécurité est notre priorité. Veuillez conduire votre voiture de façon responsable et prudente, et toujours respecter les règles de circulation locales.

Toutes les déclarations concernant la conformité du produit sont faites par rapport au produit « en l'état ». Toute modification du produit d'Akrapovič ou son installation, son utilisation ou son entretien inapproprié ne respectant pas ce manuel d'installation, peuvent entraîner de graves dommages au produit, à la voiture et / ou au moteur, ainsi que des blessures, et peuvent affecter la conformité du produit aux exigences légales, telles que les émissions atmosphériques / acoustiques (par exemple, la voiture ne peut plus être utilisée sur un réseau routier public), ainsi que la couverture de la garantie.

Le produit ne peut être utilisé que conformément à la législation et à la réglementation pertinentes, notamment nationales et fédérales, le cas échéant.

Les dommages causés par une installation, une utilisation et un entretien inappropriés du produit d'Akrapovič ne sont pas couverts par la garantie d'Akrapovič. Veuillez vous reporter à la garantie ci-jointe pour voir nos conditions de garantie.

Les spécifications techniques des produits d'Akrapovič peuvent être modifiées sans préavis.

## **COPYRIGHT ET AVIS RELATIF AUX AUTRES DROITS**

La marque Akrapovič, y compris les logos et les emblèmes corporatifs, sont soumis au copyright, ainsi qu'aux droits de marque d'Akrapovič, ses concédants de licence ou des tiers autorisant Akrapovič à les utiliser.

Toute reproduction, manipulation technique ou autre, traduction, ou toute autre utilisation du copyright et/ou des droits de marque ci-inclus sont interdites sans l'autorisation écrite préalable explicite d'Akrapovič. Cela vaut également pour l'ensemble du contenu de ce manuel et / ou quelque partie que ce soit, notamment, mais sans s'y limiter, les spécifications techniques, les instructions, les graphiques, les photos, etc. inclus dans ce manuel.

Akrapovič prend très au sérieux tous les cas d'infraction du copyright et des autres droits. Si vous avez des raisons de croire que votre produit n'est pas un produit d'origine Akrapovič, veuillez contacter nos partenaires locaux ou Akrapovič en envoyant un e-mail à [info@akrapovic.com](mailto:info@akrapovic.com).

## AVERTISSEMENT DE SÉCURITÉ ET DE CONFORMITÉ, À LIRE ATTENTIVEMENT

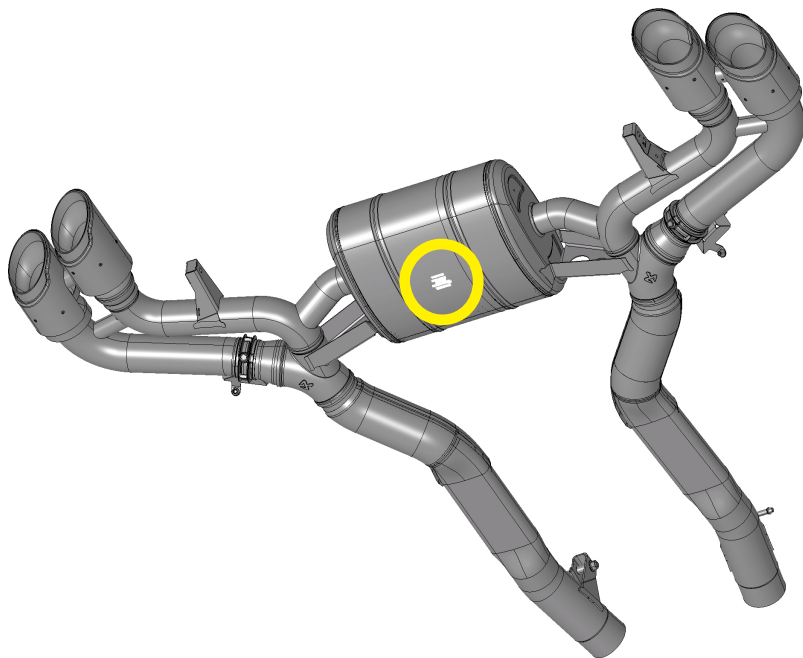
**AVANT DE RETIRER LES PIÈCES DE SÉRIE ET DE COMMENCER L'INSTALLATION DE VOTRE NOUVEAU PRODUIT D'AKRAPOVIČ, VEUILLEZ VOUS ASSURER QUE TOUS LES ÉLÉMENTS ÉNUMÉRÉS ONT ÉTÉ VÉRIFIÉS :**

- Ce manuel concerne spécifiquement la voiture indiquée à la première page, pour laquelle il a été conçu. Les procédures d'installation varient en fonction du type de voiture. Veuillez vérifier que le **système d'échappement d'Akrapovič** et ce **manuel d'installation correspondent au type de votre voiture**.
- **Pour le système d'échappement uniquement** : le système d'échappement peut être extrêmement chaud pendant et après son utilisation. Veillez à ne pas toucher au système d'échappement jusqu'à son refroidissement complet. **Laissez l'échappement et le moteur refroidir avant de commencer l'installation.**
- Assurez-vous que la voiture **est positionnée en toute sécurité pour éviter** de vous blesser, vous et quiconque, ou de l'endommager.
- Veuillez vérifier les pièces reçues par rapport à la liste de pièces disponibles sur notre site (veuillez utiliser le code QR figurant sur la première page ou chercher la « vue schématique » que vous trouverez sur la page correspondante du produit sur [www.akrapovic.com](http://www.akrapovic.com)). Assurez-vous de disposer de **toutes les pièces nécessaires pour l'installation** de votre nouveau produit d'Akrapovič. En cas de pièces manquantes, ne désinstallez pas vos pièces de série ni ne montez le produit d'Akrapovič et contactez le détaillant où vous avez acheté le produit d'Akrapovič.
- **Pour le système d'échappement uniquement** : chaque silencieux du système d'échappement a un numéro de série unique qui identifie l'authenticité du produit. Vous pouvez trouver ce numéro de série sur le manchon du silencieux. Reportez-vous à la **figure 1**. Veuillez vérifier que votre système d'échappement est un produit d'origine d'Akrapovič. En cas de doute, veuillez contacter le revendeur où vous avez acheté le système d'échappement ou les partenaires d'Akrapovič. Ce manuel, tous les certificats et la garantie d'Akrapovič ne s'appliquent qu'aux produits d'origine.

## REMARQUE GÉNÉRALE

Les photos et les autres illustrations figurant dans ce manuel sont symboliques et visent à représenter les différentes étapes d'une bonne installation et utilisation, ainsi qu'à offrir un aperçu général. Les composants actuels du produit d'Akrapovič peuvent ne pas correspondre complètement aux photos et autres illustrations.

Figure 1 – POSITION DU NUMÉRO DE SÉRIE :



## **AVERTISSEMENTS CONCERNANT LES ÉMISSIONS ET LE BRUIT**

### **Avertissement général**

En raison de la distribution mondiale des produits d'Akrapovič d.d., ni Akrapovič d.d. ni aucune de ses filiales ne déclarent que les produits sont conformes aux lois relatives aux émissions atmosphériques et / ou acoustiques, ou aux lois en matière d'étiquetage, de quelque juridiction que ce soit. Les acheteurs sont entièrement responsables de s'informer sur les lois applicables où les produits doivent être utilisés et respecter ces lois.

Bien que la conformité légale des produits d'Akrapovič dans un pays donné doit être déterminée par l'utilisateur, vous pouvez trouver quelques lignes directrices essentielles sur la conformité de votre produit d'Akrapovič avec plusieurs exigences légales sur la partie relative au produit de notre site Web (veuillez utiliser le code QR figurant sur la première page ou cherchez la page correspondante du produit sur [www.akrapovic.com](http://www.akrapovic.com)). Pour les homologations de type CE et CEE, veuillez vous reporter au certificat joint à votre produit.

### **AVERTISSEMENT CONCERNANT LES ÉTATS-UNIS**

Divers États américains et le gouvernement fédéral des États-Unis ont des lois individuelles régulant l'utilisation des pièces et des systèmes du marché de pièces de rechange, d'autant plus que ces pièces et ces systèmes modifient, retirent ou remplacent les catalyseurs de l'équipement d'origine. Veuillez consulter les lois correspondantes à votre zone avant d'installer une pièce ou un système du marché de pièces de rechange sur votre véhicule pour garantir sa conformité à toutes les lois applicables. Ni Akrapovic d.d., ni aucune de ses filiales ou vendeurs de pièces ou systèmes ne déclarent que leurs pièces ou systèmes sont conformes à ces lois.

### **AVERTISSEMENT CONCERNANT LA CALIFORNIE**

Les lois de Californie interdisent l'utilisation de toute pièce ou de tout système du marché de pièces de rechange modifiant, retirant ou remplaçant les catalyseurs de l'équipement d'origine, à moins que le California Air Resources Board ait délivré un ordre exécutif pour cette partie ou ce système ou à moins que la pièce ou le système soit exclus, n'étant utilisé que sur les véhicules de course dans les circuits fermés. Ni Akrapovic d.d., ni aucune de ses filiales ne déclarent que leurs pièces ou systèmes aient reçu un tel ordre exécutif, ou que leurs pièces ou systèmes soient conformes à l'exemption des véhicules de course. Les acheteurs sont entièrement responsables de s'informer sur les lois applicables en Californie et de respecter ces lois.



## SYMBOLES

Les symboles suivants sont utilisés dans ces instructions d'installation :



**OUTILS ET ÉQUIPEMENTS DE PROTECTION REQUIS**



**COUPLE DE SERRAGE**



**LUBRIFICATION**



**SERRAGE MANUEL**



**CONSEIL D'INSTALLATION**



**MISE EN GARDE OU POINT IMPORTANT**

### **UTILISER UN PRODUIT D'ÉTANCHÉITÉ POUR BOULONS**

Appliquer 3 à 4 petites gouttes de produit d'étanchéité pour boulons sur les filets nettoyés et dégraissés avant de serrer les boulons.

**AVERTISSEMENT ! Éviter le contact avec la peau, les yeux ou les muqueuses. Ne pas inhaler les vapeurs. Maintenir hors de portée des enfants.**



### **UTILISER UNE PÂTE DE CUIVRE ANTIGRIPPANTE SANS PLOMB (tube noir)**

Elle offre une utilisation facile et une protection de longue durée contre le grippage, la corrosion et la rouille des boulons, des extrémités filetées, des écrous, des joints, etc. Elle protège également des vibrations, de l'usure et des impacts. **AVERTISSEMENT ! Éviter le contact avec les yeux. Maintenir hors de portée des enfants.**

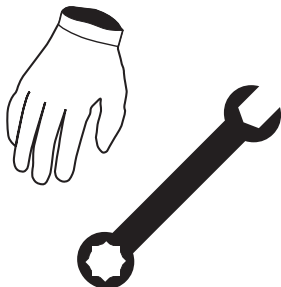


### **UTILISER UNE GRAISSE ANTIGRIPPANTE (tube blanc)**

Ceci prévient le grippage, la corrosion et l'usure excessive entre les composants en titane. **AVERTISSEMENT ! Éviter le contact avec les yeux. Maintenir hors de portée des enfants.**



## Outils et équipements



- Gants de mécanicien
- Protection oculaire
- Coupe-tube
- Clé Torx 40
- Douille de 13 mm
- Douille de 15 mm
- Douille de 16 mm
- Douille de 17 mm
- Douille de 18 mm
- Clé de 8 mm avec poignée en T
- Clé de 10 mm avec poignée en T
- Clé de 13 mm avec poignée en T
- Outil de décrochage du support en caoutchouc
- Tournevis cruciforme
- Pince coupante

## LISTE DE PIÈCES

La boîte d'emballage doit contenir un ou plusieurs des éléments suivants :

- Produit d'Akrapovič :
- Certificat d'homologation/documents de conformité, le cas échéant
- Garantie
- Matériel de montage
- Manuel d'installation

Une liste détaillée des pièces peut être trouvée sur le site web d'Akrapovič (veuillez utiliser le code QR figurant sur la première page ou chercher la « vue schématique » sur la page correspondante du produit sur [www.akrapovic.com](http://www.akrapovic.com)).

**IMPORTANT : La voiture doit être en position d'arrêt tout au long du processus de démontage et d'installation, ainsi que tout autre travail effectué sur le produit d'Akrapovič !**

## **RETRAIT DU SYSTÈME D'ÉCHAPPEMENT DE SÉRIE OU D'AUTRES PIÈCES DE SÉRIE DU VÉHICULE :**

La procédure de désinstallation du système d'échappement ou d'autres pièces d'origine peut varier en fonction du système d'échappement ou d'autres pièces existants du véhicule. Veuillez suivre les instructions du fabricant du véhicule pour désinstaller le système d'échappement d'origine ou autres pièces.

Si pour une raison quelconque vous en décidez autrement, veuillez tenir compte que toute information ci-incluse fournie à cet égard doit être considérée comme information générale fournie uniquement pour votre confort. Akrapovič n'assume aucune responsabilité en ce qui concerne la désinstallation de votre système d'échappement existant ou d'autres pièces, la couverture de garantie d'un tel système d'échappement ou d'autres pièces du véhicule ou la possibilité de leur utilisation ultérieure.

**En cas d'impossibilité d'utilisation de votre système d'échappement d'Akrapovič ou d'autre pièces du véhicule sur certaines routes ou dans certaines conditions, veuillez conserver le système de série ou un autre système d'échappement ou d'autres pièces que vous puissiez utiliser légalement dans de telles circonstances.**

## RETRAIT DU SYSTÈME D'ÉCHAPPEMENT DE SÉRIE :

Placez le véhicule sur un pont élévateur.

**!** **ATTENTION : assurez-vous que la voiture est soulevée de façon appropriée et en toute sécurité, afin d'éviter le risque d'endommagement du véhicule, de blessures ou même le danger de mort !**

1. Dévissez les boulons indiqués, retirez le renfort du châssis, marquez le système d'échappement aux points imprimés tel qu'indiqué, coupez les tuyaux avec précaution en suivant les lignes de coupe indiquées, dévissez les supports en caoutchouc des tuyaux d'entrée, débranchez les connecteurs de soupape d'échappement, dévissez les supports en caoutchouc du silencieux et retirez avec précaution le silencieux du véhicule (**F 01, 02, 03, 04, 05, 06, 07**).

**!** **ATTENTION : assurez-vous de ne pas vous blesser ou de ne pas endommager les pièces du véhicule au cours de cette procédure !**

**!** **ATTENTION : assurez-vous de ne pas vous blesser ou de ne pas endommager les pièces du véhicule au cours de cette procédure !**

**!** **ATTENTION : soutenez le silencieux au cours de cette procédure pour ne pas vous blesser ou endommager le véhicule !**

**!** **ATTENTION : soutenez le silencieux au cours de cette procédure pour ne pas vous blesser ou endommager le véhicule !**

2. Retirez avec précaution les supports en caoutchouc et dévissez les servomoteurs des soupapes d'échappement du système d'échappement de série (**F 08, 09, 10, 11**).

**✚** **CONSEIL D'INSTALLATION : afin de faciliter le démontage, lubrifiez les supports en caoutchouc (WD-40®)\*.**

\* WD-40® est une marque déposée de la société WD-40.

3. Dévissez les boulons et les écrous indiqués ; retirez avec précaution les protections thermiques gauche, droite et centrale du véhicule (**F 12**).

**!** **ATTENTION : assurez-vous de ne pas vous blesser ou de ne pas endommager les pièces du véhicule au cours de cette procédure !**

4. Défaites les porte-câbles indiqués et faites passer les fils de l'actionneur tel qu'indiqué des deux côtés du véhicule (**F 13, 14**).

**!** **ATTENTION : assurez-vous de ne pas vous blesser ou de ne pas endommager les pièces**

**du véhicule au cours de cette procédure !**

5. Ouvrez le coffre et retirez le panneau de garniture gauche marqué du coffre, pour accéder au faisceau de câbles électriques ; consultez le manuel d'atelier du fabricant du véhicule pour plus de détails (F 15, 16).

**! ATTENTION : assurez-vous de ne pas vous blesser ou de ne pas endommager les pièces du véhicule au cours de cette procédure !**

## INSTALLATION DU SYSTÈME D'ÉCHAPPEMENT AKRAPOVIČ :

1. Composants du kit de contrôle (F 17) :

Controlleur TNG	Vers l'actionneur de la soupape droite	Vers l'actionneur de la soupape gauche
Renifleur CAN	Vers le connecteur de la soupape droite	Vers le connecteur de la soupape gauche

2. Débranchez les connecteurs de l'unité de contrôleur TNG ; les faisceaux de câblage des actionneurs doivent être passés par le dessous du véhicule, dans le coffre (F 18).

**! ATTENTION : assurez-vous de ne pas vous blesser ou de ne pas endommager les pièces du kit de contrôle !**

3. Introduisez les faisceaux des vannes Akrapovič gauche et droite dans le coffre (assurez-vous que l'œillet Akrapovič s'insère correctement) ; connectez les connecteurs Akrapovič aux connecteurs d'origine comme indiqué et fixez-les à l'aide des attaches autobloquantes du kit d'installation d'Akrapovič (F 19, 20, 21, 22, 23, 24, 25, 26).

**! IMPORTANT : assurez-vous de ne pas endommager les câbles ou les connecteurs au cours de cette procédure !**

**! IMPORTANT : repliez le faisceau derrière le bouclier thermique, comme indiqué (F 22)**

4. Dévissez le boulon marqué et écarterez avec précaution l'unité de commande (F 27, 28, 29).

**! ATTENTION : assurez-vous de ne pas vous blesser ou de ne pas endommager les pièces du véhicule au cours de cette procédure !**

5. Dévissez les boulons marqués (deux d'entre eux ne sont pas visibles dans F 30) et retirez avec précaution le support de l'unité de commande (F 30, 31).

**! ATTENTION : assurez-vous de ne pas vous blesser ou de ne pas endommager les pièces du véhicule au cours de cette procédure !**

6. Installez et connectez les composants du contrôleur TNG et du renifleur CAN dans le coffre, comme indiqué ; fixez tous les câblages et composants en place à l'aide des attaches autobloquantes du kit d'installation d'Akrapovič et reconnectez tous les connecteurs à l'unité du contrôleur TNG (F 32, 33, 34, 35, 36, 37, 38, 39).

**! IMPORTANT : assurez-vous de fixer tous les composants du kit de contrôle de façon à ce qu'ils ne touchent pas de parties chaudes ou mobiles du véhicule !**

**! IMPORTANT : séparez soigneusement les câbles gris et noirs du faisceau marqué,**

dévissez le couvercle du renifleur CAN, faites passer les câbles gris et noirs dans les rainures du renifleur CAN comme indiqué et remettez le couvercle en place (F 33, 34).

! **IMPORTANT** : assurez-vous de ne pas endommager les câbles au cours de cette procédure !

! **IMPORTANT** : réinstallez le support de l'unité de commande ; vérifiez le manuel du fabricant du véhicule pour les procédures correctes et le couple de serrage (F 35)


! **IMPORTANT** : réinstallez l'unité de commande dans l'ordre inverse ; vérifiez le manuel du fabricant du véhicule pour les procédures correctes et le couple de serrage (F 36)

! **IMPORTANT** : fixez l'unité TNG (à l'aide des attaches autobloquantes du kit d'installation d'Akrapovič), comme indiqué (F 38, 39).

7. Réinstallez les protections thermiques de série ; reportez-vous au manuel d'atelier du fabricant du véhicule pour plus de détails et pour les couples de serrage corrects (F 40).

! **ATTENTION** : assurez-vous de ne pas vous blesser ou de ne pas endommager les pièces du véhicule au cours de cette procédure !

8. Assemblez les supports en caoutchouc de série et les actionneurs de série de soupape d'échappement sur le silencieux d'Akrapovič (à l'aide des raccords à ressort, de boulons du kit d'installation d'Akrapovič et des protections thermiques de série), tel qu'indiqué (F 41, 42, 43, 44, 45, 46, 47).

 **CONSEIL D'INSTALLATION** : afin de faciliter le montage, lubrifiez les supports en caoutchouc (WD-40®)\*.

\* WD-40® est une marque déposée de la société WD-40.

! **IMPORTANT** : assurez-vous que le raccord à ressort s'insère correctement dans les rainures de l'axe des soupapes (F 44) !

! **IMPORTANT** : si le raccord à ressort ne s'aligne pas avec les rainures de l'actionneur, le joint s'alignera au premier démarrage ou changement de mode en raison de la conception de préchargement. Assurez-vous de vérifier si les soupapes d'échappement fonctionnent après l'installation du système (F 46) !

9. Faites glisser les doubles colliers du kit d'installation d'Akrapovič sur les tuyaux de série, tel qu'indiqué (F 48).

! **ATTENTION** : assurez-vous de ne pas vous blesser ou de ne pas endommager les pièces

**du véhicule au cours de cette procédure !**

10. Installez avec précaution le silencieux d'Akrapovič sur le véhicule ; serrez tous les supports en caoutchouc sur le châssis, alignez le silencieux par rapport au châssis, centrez les doubles colliers au milieu des joints et serrez les colliers au couple spécifié (**F 49, 50, 51, 52**).

**! ATTENTION : assurez-vous de ne pas vous blesser ou de ne pas endommager les pièces du véhicule au cours de cette procédure !**

11. Connectez les actionneurs de la soupape d'échappement (**F 53, 54**).

**! IMPORTANT : assurez-vous de fixer les faisceaux de façon à ce qu'ils ne touchent pas de parties chaudes ou mobiles du véhicule !**

12. Assemblez les tuyaux d'échappement arrière et installez-les sur les sorties du silencieux ; tournez-les et centrez-les par rapport au pare-chocs arrière et en fonction de vos préférences personnelles, puis serrez les colliers au couple spécifié (**F 55, 56, 57, 58**).

**! ATTENTION : assurez-vous de ne pas endommager les tuyaux d'échappement arrière, le pare-chocs ou toute autre pièce du véhicule au cours de cette procédure !**

13. Réinstallez toutes les pièces de série démontées dans l'ordre inverse de leur retrait ; reportez-vous au manuel du fabricant du véhicule pour obtenir les procédures et les couples de serrage corrects.

**! ATTENTION : assurez-vous de ne pas vous blesser ou de ne pas endommager les pièces du véhicule au cours de cette procédure !**





## INSTALLATION FINALE :

- ! **IMPORTANT** : réinstallez toutes les pièces partiellement retirées ou démontées (passages de roues, pare-chocs etc.) ; reportez-vous au manuel du fabricant du véhicule pour obtenir les procédures et les couples de serrage corrects.
- ! **IMPORTANT** : assurez-vous que tous les écrous et tous les boulons sont suffisamment serrés. En cas de contact entre le produit et le carénage ou d'autres pièces, répétez le réglage du produit ou contactez votre concessionnaire agréé !
- ! **IMPORTANT** : nettoyez toute la surface du produit d'Akrapovič avant la première mise en marche du moteur, sinon les taches brûleront sur les surfaces !

## ENTRETIEN DU PRODUIT D'AKRAPOVIČ :

1. Nettoyez toutes les surfaces du produit d'Akrapovič. En nettoyant les taches, vous éviterez qu'elles ne brûlent sur la surface. N'utilisez pas de nettoyeurs chimiques agressifs, car ils peuvent endommager la surface :
  - **Surfaces en titane** (manchon extérieur du silencieux en titane, tuyaux en titane etc.) : utilisez un chiffon doux aspergé d'un lubrifiant en spray à usage multiple (WD-40® ou équivalent)\*, puis essuyez avec un chiffon doux et sec.
  - **Surface en fibres de carbone** (capuchon de sortie en fibre de carbone, manchon extérieur du silencieux en fibre de carbone, embase en fibre de carbone etc.) : utilisez un chiffon doux et sec, aspergé d'un nettoyant en mousse tout usage, puis essuyez avec un chiffon doux et sec.
  - **Surface peintes** (capuchon de sortie peint, manchon extérieur peint du silencieux, embase peinte etc.) : utilisez un chiffon doux et sec, aspergé d'un nettoyant en mousse tout usage, puis essuyez avec un chiffon doux et sec.
  - **Surfaces chromés** (capuchon de sortie chromé, manchon extérieur chromé du silencieux etc.) : utilisez un chiffon doux aspergé d'un nettoyant en mousse tout usage, puis essuyez avec un chiffon doux et sec.
  - **Surfaces en acier inoxydable** (manchon extérieur du silencieux en acier inoxydable, tuyaux en acier inoxydable etc.) : utilisez un chiffon doux aspergé d'un nettoyant de contact, puis essuyez avec un chiffon doux et sec.
- \*WD-40® est une marque déposée de la société WD-40.
2. Assurez-vous périodiquement que tous les écrous et tous les boulons du produit d'Akrapovič sont suffisamment serrés.

- ! **IMPORTANT : IL EST NORMAL QUE DE LA FUMÉE BLANCHE SORTE DU SILENCIEUX LORS DE LA PREMIÈRE UTILISATION.**
- ! **ATTENTION : NE RESTEZ À AUCUN MOMENT DERRIÈRE LE SILENCIEUX.**
- ! **IMPORTANT : N'UTILISEZ PAS DE NETTOYANTS POUR LES ROUES D'AUTOMOBILES OU DE PRODUITS DE NETTOYAGE CONTENANT DES ADDITIFS ACIDES POUR NETTOYER LES SYSTÈMES D'ÉCHAPPEMENT D'AKRAPOVIČ.**
- ! **IMPORTANT : NOUS VOUS RECOMMANDONS D'ÊTRE EXTRÊMEMENT PRUDENT LORS DE L'UTILISATION DU DISPOSITIF DE NETTOYAGE ÉLECTRIQUE / HAUTE PRESSION POUR NETTOYER LES SURFACES PEINTES / LACQUÉES DES COMPOSANTS AKRAPOVIČ POUR ÉVITER LES DOMMAGES À LA PEINTURE / VERNIS.**
- ! **IMPORTANT : CERTAINS COMPOSANTS D'AKRAPOVIČ EN FIBRE DE CARBONE SONT PROTÉGÉS EN SUPPLÉMENTAIRE CONTRE LES COPEAUX DE ROCHE PAR UN FILM DE PROTECTION EN VERNIS TRANSPARENT. LE FILM DE PROTECTION EST DISPONIBLE COMME PIÈCE DE RECHANGE ET FOURNIE PAR LA SOCIÉTÉ AKRAPOVIČ. LE FILM DE PROTECTION N'EST PAS INCLUS DANS LA GARANTIE D'AKRAPOVIČ.**
- ! **IMPORTANT : TOUS LES PRODUITS D'AKRAPOVIČ SONT DÉVELOPPÉS ET CONÇUS POUR ÊTRE UTILISÉS SUR LES VÉHICULES SPÉCIFIQUES POUR TOUTE LEUR DURÉE DE VIE. ASSUREZ-VOUS QUE LE PRODUIT D'AKRAPOVIČ EST DÉMONTÉ SUR SES COMPOSANTS INDIQUÉS DANS LE DIAGRAMME SCHÉMATIQUE DU PRODUIT DISPONIBLE SUR LA PAGE WEB D'AKRAPOVIČ ET QUE CHAQUE COMPOSANT EST DÉMONTÉ DE MANIÈRE RESPONSABLE ET CONFORMÉMENT À LA LÉGISLATION LOCALE APPLICABLE. AKRAPOVIČ N'ASSUME AUCUNE OBLIGATION NI RESPONSABILITÉ CONCERNANT LE PROCESSUS DE DÉMOLITION OU LA FOURNITURE D'INFORMATIONS CONNEXES.**
- ! **ATTENTION : LE SYSTÈME D'ÉCHAPPEMENT PEUT ÊTRE EXTRÊMEMENT CHAUD. LAISSEZ L'ÉCHAPPEMENT ET LE MOTEUR REFROIDIR AVANT DE COMMENCER L'INSTALLATION OU D'EFFECTUER TOUT AUTRE TRAVAIL SUR LE SYSTÈME D'ÉCHAPPEMENT. CE MANUEL EST SPÉCIFIQUE À LA BMW X5M TYPE F95 FL. IL PEUT Y AVOIR DES DIFFÉRENCES AVEC LES PROCÉDURES D'INSTALLATION D'AUTRES MODÈLES.**



## DÉPANNAGE :

Problème	Cause possible	Solution
Fuites de gaz d'échappement des raccords du silencieux/ tuyau de liaison	collier desserré	serrez le collier au couple spécifié
	le raccord n'est pas complètement joint	mettez le raccord en place et serrez le collier au couple spécifié
Les soupapes ne bougent pas	Absence d'alimentation	Vérifiez le voyant LED vert sur le contrôleur TNG. <b>Si le voyant LED est éteint :</b> <ul style="list-style-type: none"><li>• Vérifiez la connexion électrique et les connecteurs</li><li>• Vérifiez le fusible des soupapes d'échappement</li></ul>
	Erreur détectée	Vérifiez le voyant LED vert sur le contrôleur TNG. <b>Si le voyant LED est allumé en permanence :</b> <ul style="list-style-type: none"><li>• Aucune erreur détectée.</li></ul> <b>Si le voyant LED clignote en permanence :</b> <ul style="list-style-type: none"><li>• Erreur détectée. Connectez le contrôleur TNG à l'ordinateur par un câble USB et utilisez les outils de diagnostic Akrapovic Tools. Cette action ne peut être effectuée que par des revendeurs agréés Akrapovič.</li></ul>

## DÉCLARATION DE CONFORMITÉ DU CONTRÔLEUR TNG

SOCIÉTÉ : Akrapovič d.d.  
ADRESSE : Malo Hudo 8a  
1295 Ivančna Gorica, Slovénie

déclare que les produits suivants :

Nom du produit : Controller TNG  
Dénomination commerciale : Akrapovič  
Type ou modèle : P-AE100

est conforme aux exigences des directives suivantes de l'Union européenne :  
Règlement UN/ECE-R10 rév. 6



10R -06 1323

## AVIS DE LA FCC

Ce dispositif est conforme à la partie 15 des règles de la FCC. Le fonctionnement est soumis aux deux conditions suivantes : **(1)** Ce dispositif ne peut pas causer d'interférences nuisibles et **(2)** doit accepter toute interférence reçue, y compris les interférences qui peuvent causer un fonctionnement indésirable.

Les changements ou modifications non expressément approuvés par la partie responsable de la conformité pourraient entraîner l'annulation de l'autorité de l'utilisateur pour faire fonctionner l'équipement.

Vous pouvez consulter la Déclaration de conformité (DdC) FCC de votre produit à la FCC 47 CFR Partie 15, sous-partie B sur <http://www.akrapovic.com/docs/ControllerTNG/FCCCertification.pdf>.

## Déclaration de conformité aux directives de l'Union européenne

**CE** Akrapovič d.d. déclare que le contrôleur TNG P-AE100 Akrapovič est conforme aux exigences essentielles et autres dispositions pertinentes de la directive 2014/30/UE.

Vous pouvez consulter la Déclaration de conformité (DdC) à la directive 2014/30/UE (directive CEM) sur : <http://www.akrapovic.com/docs/ControllerTNG/CECertification.pdf>.

## DÉCLARATION DE CONFORMITÉ

SOCIÉTÉ : Atlan d.o.o.  
ADRESSE : Sveti Anton, Hrib 9  
6276 Pobegi, Slovénie

déclare que les produits suivants :

Nom du produit : Communication Detector  
Dénomination commerciale : Atlan  
Type ou modèle : VTS CAN SNIFFER

est conforme aux exigences des directives suivantes de l'Union européenne :  
Règlement UN/ECE-R10 rév. 5



10 R – 05 1141

## AVIS DE LA FCC

Ce dispositif est conforme à la partie 15 des règles de la FCC. Le fonctionnement est soumis aux deux conditions suivantes : **(1)** Ce dispositif ne peut pas causer d'interférences nuisibles et **(2)** doit accepter toute interférence reçue, y compris les interférences qui peuvent causer un fonctionnement indésirable.

Les changements ou modifications non expressément approuvés par la partie responsable de la conformité pourraient entraîner l'annulation de l'autorité de l'utilisateur pour faire fonctionner l'équipement.

Vous pouvez consulter la Déclaration de conformité (DdC) FCC de votre produit à la FCC 47 CFR Partie 15, sous-partie B sur <http://www.akrapovic.com/docs/CanSniffer/FCCCertification.pdf>.



## Déclaration de conformité à Industrie Canada

**Cet appareil numérique de classe B est conforme à la norme ICES-003 du Canada.** Ce dispositif est conforme à ou aux norme(s) d'exemption de licence RSS d'Industrie Canada. Le fonctionnement est soumis aux deux conditions suivantes :

**(1)** Ce dispositif ne peut pas causer d'interférences et **(2)** doit accepter toute interférence, y compris les interférences qui peuvent causer un fonctionnement indésirable du dispositif.

**Cet appareil numérique de la classe B est conforme à la norme NMB-003 du Canada.** Le présent appareil est conforme aux CNR d'Industrie Canada applicables aux appareils radio exempts de licence. L'exploitation est autorisée aux deux conditions suivantes :

**(1)** l'appareil ne doit pas produire de brouillage, et **(2)** l'utilisateur de l'appareil doit accepter tout brouillage radioélectrique subi, même si le brouillage est susceptible d'en compromettre le fonctionnement.

## Déclaration de conformité aux directives de l'Union européenne

**CE** Akrapovič d.d. déclare que ce détecteur de communication Atlan VTS Can Sniffer est conforme aux exigences essentielles et autres dispositions pertinentes de la directive 2014/30/UE.

Vous pouvez consulter la Déclaration de conformité (DdC) de votre produit conformément à la directive 2014/30/UE (directive CEM) sur : <http://www.akrapovic.com/docs/CanSniffer/CECertification.pdf>.





## Instrucciones de montaje

Producto de Akrapovič:

**Slip-On Line**

para

**BMW X5 M Competition** (tipo F95 FL)

**BMW X6 M Competition** (tipo F96 FL)

ES

Versión 1.0

02/2024



[www.akrapovic.com](http://www.akrapovic.com)





## Instrucciones de montaje

Producto de Akrapovič:

**Slip-On Line**

para

**BMW X5 M Competition** (tipo F95 FL)

**BMW X6 M Competition** (tipo F96 FL)

ES

Versión 1.0

02/2024

[www.akrapovic.com](http://www.akrapovic.com)

Enhorabuena, ha adquirido un producto de Akrapovič. El producto de Akrapovič es fabricado por Akrapovič d.d., Malo Hudo 8a, 1295 Ivančna Gorica, Eslovenia ("Akrapovič").

**Por favor lea este manual de instalación atentamente antes de empezar con la instalación y uso del producto Akrapovič.**

El producto de Akrapovič sólo deberá ser montado por personas cualificadas con experiencia en montaje y funcionamiento de sistemas de escape de coche o otras piezas para coches. Las instrucciones contenidas en este manual se deberán seguir estrictamente para garantizar la correcta instalación y el uso seguro del producto de Akrapovič. Akrapovič y/o sus socios no se harán responsables de ningún daño material o personal (incluidos daños directos, indirectos o perjuicios) acaecido por un montaje incorrecto o un uso indebido del producto de Akrapovič, contrario a las instrucciones y advertencias contenidas en este manual.

En caso de dudas o preguntas respecto al montaje y/o el buen uso del producto de Akrapovič o a estas instrucciones, contacte con su distribuidor oficial local de Akrapovič.

Para más información sobre los productos de Akrapovič, visite la página web oficial de Akrapovič: <http://www.akrapovic.com>

## **INFORMACIÓN GENERAL**

Su seguridad es nuestra máxima prioridad. Por favor conduzca con responsabilidad, seguridad y obediencia siempre las normas locales de tráfico.

Todas las declaraciones de conformidad del producto hacen referencia al producto "en su versión actual". Cualquier modificación en el producto de Akrapovič o montaje, uso o mantenimiento indebido que no siga las instrucciones de montaje contenidas en este manual podría provocar serios daños materiales al producto, vehículo y/o motor, así como daños personales, y podrá afectar a la conformidad legal del producto, tales como las emisiones aéreas y/o acústicas del producto (p. ej. prohibición definitiva de utilizar el coche en la vía pública), así como a la cobertura de la garantía.

El producto se podrá utilizar únicamente en cumplimiento con la legislación y normativas vigentes, incluidas las leyes estatales y federales, donde sean aplicables.

Los daños causados por un montaje, un uso o un mantenimiento indebido del producto de Akrapovič no están cubiertos por la garantía de Akrapovič. Por favor consulte la garantía adjunta para comprobar los términos de nuestra garantía.

Las especificaciones técnicas de los productos de Akrapovič están sujetas a cambios sin previo aviso.

## **DERECHOS DE AUTOR Y AVISOS SOBRE OTROS DERECHOS**

La marca comercial Akrapovič, incluidos sus logos e imagen corporativa, están protegidos por los derechos de autor y propiedad intelectual de la marca Akrapovič. Están por tanto sujetos a la autorización de Akrapovič para uso de la licencia por parte de terceros.

Cualquier tipo de reproducción, manipulación técnica o de otra índole, traducción u otro tipo de uso de los derechos de autor y/o propiedad de la marca contenida en este manual queda terminantemente prohibida sin el consentimiento expreso por escrito por parte de Akrapovič. Lo mismo es aplicable al completo contenido de este manual y/o a cualquiera de sus partes, incluidas aunque no limitado a ellas, las especificaciones técnicas, instrucciones, gráficos, fotografías, etc.

Akrapovič se toma muy en serio todas las infracciones que atentan contra los derechos de autor y propiedad intelectual. En caso de que tenga algún motivo para sospechar que su producto no es original de Akrapovič, por favor póngase en contacto con nuestros distribuidores oficiales locales o con Akrapovič mediante la dirección de correo electrónico [info@akrapovic.com](mailto:info@akrapovic.com).

## ADVERTENCIA SOBRE SEGURIDAD Y CUMPLIMIENTO CON LAS NORMATIVAS, POR FAVOR LEA ATENTAMENTE

ANTES DE RETIRAR LAS PIEZAS ORIGINALES Y COMENZAR CON EL MONTAJE DE SU NUEVO PRODUCTO DE AKRAPOVIČ, POR FAVOR ASEGÚRESE DE QUE CUENTE CON TODOS LOS ELEMENTOS ENUMERADOS A CONTINUACIÓN:

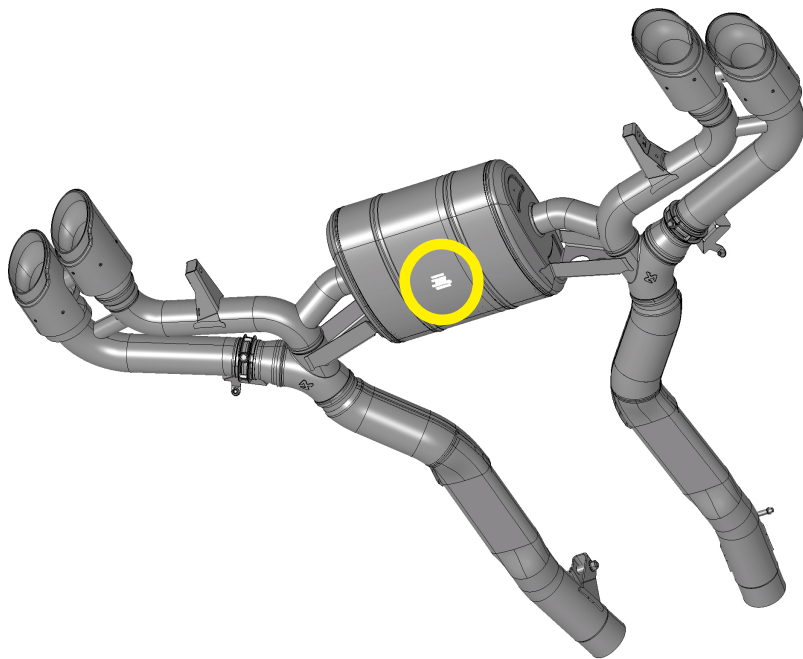
- Este manual ha sido diseñado específicamente para el coche que aparece en la portada. El proceso de montaje varía en función del modelo de coche. Por favor compruebe que **el producto de akrapovič y este manual de montaje se correspondan al tipo de su coche.**
- **Solo para sistema de escape:** el sistema de escape puede calentarse en exceso durante su uso y tras ser usado. Asegúrese de no tocar el sistema de escape hasta que se haya enfriado por completo. **Permita que tanto el escape como el motor se enfríen antes de comenzar con la instalación.**
- Asegúrese de que el coche **se encuentra en una posición segura para evitar** que tanto usted como terceras personas puedan sufrir lesiones, o que se produzcan daños en el coche.
- Por favor, compruebe que las piezas que ha recibido coinciden con el listado de piezas disponible en nuestra página web (por favor use el código QR de la página principal o busque «vista esquemática» en la página del producto correspondiente en [www.akrapovic.com](http://www.akrapovic.com)). Compruebe que tiene **todas las piezas necesarias para el montaje** de su nuevo producto de akrapovič. En caso de que le falte alguna de las piezas, por favor no empiece a desmontar sus piezas originales / montar el producto de akrapovič, contacte con el distribuidor que le ha vendido el producto de akrapovič.
- **Solo para sistema de escape:** los silenciadores de los sistemas de escape tienen un número de serie propio que corrobora la autenticidad del producto. Puede encontrar el número de serie en el manguito del silenciador. Por favor, veáse **figura 1**. Por favor, compruebe que su sistema de escape es un producto original Akrapovič. En caso de duda, por favor contacte con el punto de venta en el que ha comprado el sistema de escape o con los distribuidores de Akrapovič. Tanto este manual, como cualquier certificado o garantía de Akrapovič son únicamente aplicables a productos originales.

## NOTA GENERAL

Las fotografías y otras ilustraciones en este manual son simbólicas y están destinadas a ayudar a representar los pasos individuales para un correcto montaje y uso, así como para ofrecer una perspectiva general. Puede que los componentes actuales del producto de Akrapovič, no se correspondan en su totalidad con las fotos y otras ilustraciones contenidas en este manual.



**Figura 1 – POSICIÓN DEL NÚMERO DE SERIE:**



## **ADVERTENCIA SOBRE RUIDOS Y EMISIONES**

### **Advertencia general**

Dado que los productos de Akrapovič d.d. se distribuyen a nivel mundial, ni Akrapovič d.d., ni ninguna de sus empresas subsidiarias se comprometen a que sus productos cumplan con los niveles de emisiones atmosféricas y/o acústicas o leyes de etiquetado de todas las jurisdicciones existentes. Los compradores son los únicos responsables de informarse sobre las leyes aplicables en las zonas de uso de los productos y cumplirlas.

Aunque el cumplimiento de los productos de Akrapovič con la legislación vigente en un país determinado es responsabilidad del usuario, puede encontrar unas directrices básicas sobre el cumplimiento de su producto de Akrapovič respecto de varios requisitos legales en la parte de productos de nuestra página web (por favor utilice el código QR de la página principal o consulte la página del producto correspondiente en [www.akrapovic.com](http://www.akrapovic.com)). Para las homologaciones de tipo CE y CEE por favor consulte el certificado que acompaña a su producto.

### **ADVERTENCIA PARA EE.UU.**

Varios estados de EE.UU. y el gobierno federal de los EE.UU. tienen leyes individuales que regulan el uso de piezas y sistemas del mercado de recambios, en especial aquellas piezas y sistemas que modifican, eliminan o sustituyen a los catalizadores originales. Por favor consulte las leyes de cada región antes de montar piezas o sistemas de recambio en su vehículo para asegurarse de que cumple con la legislación vigente. Ni Akrapovič d. d., ni ninguna de sus empresas subsidiarias o distribuidores de piezas o sistemas se comprometen a que todas las piezas o sistemas cumplan con todas las legislaciones vigentes.

### **ADVERTENCIA PARA CALIFORNIA**

El Estado de California prohíbe el uso cualquier pieza o sistema de del mercado de recambios que modifique, retire o reemplace los catalizadores originales, a no ser que el California Air Resources Board haya emitido una orden ejecutiva aprobando dichas piezas o sistemas o que las piezas o sistemas estén exentas de ello por ser destinadas exclusivamente al uso en circuitos de carrera cerrados. Ni Akrapovič d. d., ni ninguna de sus empresas subsidiarias o distribuidores de piezas o sistemas confirman que las piezas o sistemas distribuidos cuenten con una orden ejecutiva o con la exención por uso exclusivo en circuitos de carrera cerrados. Los compradores son los únicos responsables de informarse y cumplir con la legislación aplicable en California.

## SÍMBOLOS

En estas instrucciones de instalación se utilizarán los siguientes símbolos:



**HERRAMIENTAS Y EQUIPOS DE PROTECCIÓN REQUERIDOS**



**PAR DE APRIETE**



**LUBRICACIÓN**



**AJUSTE MANUAL**



**CONSEJO DE INSTALACIÓN**



**ATENCIÓN O IMPORTANTE**

### UTILICE MATERIAL SELLANTE PARA TORNILLOS

Aplice 3 o 4 gotitas de material sellante para tornillos sobre las tuercas limpias y desengrasadas antes de apretar los tornillos.

**¡ADVERTENCIA! Evite el contacto con la piel, ojos y mucosas. No inhale los humos. Mantenga los productos fuera del alcance de los niños.**



### UTILICE PASTA DE COBRE ANTIADHERENTE (tubo negro)

Ofrece una protección duradera y segura contra la adherencia, corrosión y oxidación de los pernos, las cabezas roscadas, tuercas, juntas, etc. También protege contra la vibración, el desgaste y el impacto. **¡ADVERTENCIA! Evite el contacto con los ojos. Mantenga los productos fuera del alcance de los niños.**

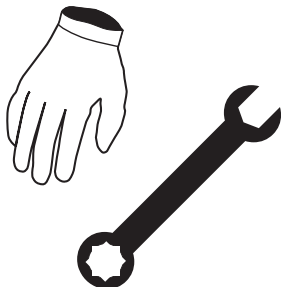


### UTILICE GRASA ANTIADHERENTE (tubo blanco)

Evita la adherencia, corrosión y el desgaste excesivo entre los componentes de titanio. **¡ADVERTENCIA! Evite el contacto con los ojos. Mantenga los productos fuera del alcance de los niños.**



#### Herramientas y equipamiento



- Guantes de mecánico
- Protección ocular
- Cortatubos
- Llave Torx de 40
- Vaso de 13 mm
- Vaso de 15 mm
- Vaso de 16 mm
- Vaso de 17 mm
- Vaso de 18 mm
- Llave de 8 mm con mango en T
- Llave de 10 mm con mango en T
- Llave de 13 mm con mango en T
- Herramienta de desenganche de soportes de goma
- Destornillador de estrella
- Alicates de corte

## LISTA DE PIEZAS

La caja de embalaje debe contener uno o más de los siguientes elementos:

- Producto de Akrapovič
- Certificado de homologación/documentos de conformidad en caso necesario
- Garantía
- Material de montaje
- Manual de montaje

Puede encontrar una lista detallada de piezas en la página web de Akrapovič (por favor use el código QR en la página principal o busque "vista frontal" en la página del producto correspondiente en [www.akrapovic.com](http://www.akrapovic.com)).

**IMPORTANTE: ¡El coche debe estar apagado durante los procesos de desmontaje e instalación, o mientras se lleva a cabo cualquier otra tarea sobre el producto de Akrapovič!**

## **RETIRADA DEL SISTEMA DE ESCAPE ORIGINAL U OTRAS PIEZAS DEL VEHÍCULO:**

El proceso para desmontar el sistema de escape original u otras piezas puede variar según el tipo de sistema de escape existente u otras piezas del vehículo. Por favor siga el manual de taller del fabricante del vehículo original para desmontar el sistema de escape original u otras piezas.

En caso de que por cualquier razón decida hacer lo contrario, por favor tenga en cuenta que la información proporcionada en estas instrucciones sólo podrá ser considerada como información general facilitada para su comodidad. Akrapovič no se hará responsable del desmontaje de su sistema de escape existente u otras piezas, ni prestará garantías sobre dicho sistema de escape u otras piezas, su vehículo o su correcto funcionamiento tras la operación.

**En caso de que el uso de su sistema de escape de Akrapovič u otras piezas del vehículo no estén permitidos en ciertas carreteras o en ciertas condiciones, por favor mantenga el escape original (u otro) u otras piezas que puedan ser utilizadas legalmente en dichas circunstancias.**

## EXTRACCIÓN DEL SISTEMA DE ESCAPE ORIGINAL:

Sitúe el vehículo sobre un elevador hidráulico.

**! ATENCIÓN: ¡Asegúrese que el vehículo se eleve de forma correcta y segura para evitar daños en el vehículo, daños personales o incluso el riesgo de muerte!**

1. Desenrosque los tornillos indicados, retire el refuerzo de chasis, marque el sistema de escape en los puntos impresos, tal y como se muestra, corte con cuidado los tubos según las líneas de corte, desenrosque los soportes de goma de los tubos de entrada, desenchufe los conectores de las válvulas de escape, desenrosque los soportes de goma del silenciador y retire con cuidado el silenciador del vehículo (F 01, 02, 03, 04, 05, 06, 07).

**! ATENCIÓN: ¡Asegúrese de no lesionarse ni dañar ninguna pieza del vehículo durante este proceso!**

**! ATENCIÓN: ¡Asegúrese de no lesionarse ni dañar ninguna pieza del vehículo durante este proceso!**

**! ATENCIÓN: ¡Sostenga el silenciador durante este proceso para no lesionarse ni dañar el vehículo!**

**! ATENCIÓN: ¡Sostenga el silenciador durante este proceso para no lesionarse ni dañar el vehículo!**

2. Retire con cuidado los soportes de goma y desenrosque los servomotores de las válvulas de escape del sistema de escape original (F 08, 09, 10, 11).

**CONSEJO PARA EL MONTAJE: para un desmontaje más sencillo, lubrique las abrazaderas de goma (WD-40®)\*.**

\* WD-40® es una marca registrada de la empresa WD-40.

3. Desenrosque los tornillos y tuercas indicados; retire con cuidado los protectores térmicos izquierdo, derecho y central del vehículo (F 12).

**! ATENCIÓN: ¡Asegúrese de no lesionarse ni dañar ninguna pieza del vehículo durante este proceso!**

4. Desenganche los soportes de cables indicados y guíe los cables de los actuadores, tal y como se muestra a ambos lados del vehículo (F 13, 14).

**! ATENCIÓN: ¡Asegúrese de no lesionarse ni dañar ninguna pieza del vehículo durante este proceso!**

5. Abra el maletero y retire el panel embellecedor del maletero izquierdo marcado, para acce-

der al mazo de cables eléctricos; consulte el manual de taller del fabricante del vehículo para más detalles (F 15, 16).

**! ATENCIÓN: ¡Asegúrese de no lesionarse ni dañar ninguna pieza del vehículo durante este proceso!**

## INSTALACIÓN DEL SISTEMA DE ESCAPE DE AKRAPOVIČ:

1. componentes del kit de control (F 17):  
Controller TNG                      Al actuador de la válvula derecha                      Al actuador de la válvula izquierda  
CAN sniffer                      Al conector de la válvula original derecha                      Al conector de la válvula original izquierda
2. Desenchufe los conectores de la unidad del controlador TNG: las mangueras de cableado de los actuadores deben ser guiadas desde la parte inferior del vehículo hacia el maletero (F 18).
- ! **ATENCIÓN: ¡Asegúrese de no lesionarse y de no dañar ninguna de las piezas del kit de control!**
3. Guíe las mangueras de Akrapovič de las válvulas izquierda y derecha (asegúrese de que los tapones de los ojales de Akrapovič se coloquen correctamente), enchufe el conector de Akrapovič al conector de serie tal y como se muestra y sujete la manguera, mediante bridas del kit de montaje de Akrapovič (F 19, 20, 21, 22, 23, 24, 25, 26).
- ! **IMPORTANTE: ¡Asegúrese de no dañar los cables ni los conectores durante este proceso!**
- ! **IMPORTANTE: introduzca el mazo de cables detrás del protector térmico, tal como se muestra en la figura (F 22)**
4. Desenrosque el tornillo marcado y retire con cuidado la unidad de control (F 27, 28, 29).
- ! **ATENCIÓN: ¡Asegúrese de no lesionarse ni dañar ninguna pieza del vehículo durante este proceso!**
5. Desenrosque los tornillos marcados (dos de ellos no son visibles en F 30) y retire con cuidado el soporte de la unidad de control (F 30, 31).
- ! **ATENCIÓN: ¡Asegúrese de no lesionarse ni dañar ninguna pieza del vehículo durante este proceso!**
6. Instale y conecte los componentes del controlador TNG y del sniffer CAN en el maletero tal y como se muestra; sujete todo el cableado y los componentes en su lugar mediante bridas del kit de montaje de Akrapovič y vuelva a enchufar los conectores a la unidad del controlador TNG (F 32, 33, 34, 35, 36, 37, 38, 39).
- ! **IMPORTANTE: ¡Asegúrese de sujetar todos los componentes del kit de control de tal**



manera que no toquen ninguna parte caliente o móvil del vehículo!

! **IMPORTANTE:** separe con cuidado los cables GRIS y NEGRO de la manguera indicada, desenrosque la tapa del sniffer CAN, pase los cables gris y negro a través de las ranuras de cables del sniffer CAN tal y como se muestra y vuelva a montar la tapa (F 33, 34).

! **IMPORTANTE:** ¡Asegúrese de no dañar los cables durante este proceso!

! **IMPORTANTE:** vuelva a instalar el soporte de la unidad de control; consulte el manual del fabricante del vehículo para conocer los procedimientos correctos y el par de apriete (F 35)

! **IMPORTANTE:** vuelva a instalar la unidad de control en orden inverso; consulte el manual del fabricante del vehículo para conocer los procedimientos correctos y el par de apriete (F 36)

! **IMPORTANTE:** fije la unidad TNG (utilizando las bridas del kit de instalación Akrapovič), tal como se muestra (F 38, 39).

7. Vuelva a instalar los protectores térmicos originales; consulte el manual de taller del fabricante del vehículo para más información y conocer los pares de apriete correctos (F 40).

! **ATENCIÓN:** ¡Asegúrese de no lesionarse ni dañar ninguna pieza del vehículo durante este proceso!

8. Monte los soportes de goma originales y los actuadores de las válvulas de escape originales sobre el silenciador de Akrapovič (mediante conexiones de muelle, tornillos del kit de montaje de Akrapovič y protectores térmicos originales) tal y como se muestra (F 41, 42, 43, 44, 45, 46, 47).

✚ **CONSEJO PARA EL MONTAJE:** para un montaje más sencillo, lubrique las abrazaderas de goma (WD-40®)\*.

\* WD-40® es una marca registrada de la empresa WD-40.

! **IMPORTANTE:** ¡Asegúrese que las conexiones de muelle se asienten correctamente en las ranuras del eje de las válvulas (F 44)!

! **IMPORTANTE:** en caso de que la conexión de muelle no se alinee con las ranuras del actuador, la junta se alineará en el primer arranque o cambio de modo debido al diseño de precarga. ¡Asegúrese de comprobar la funcionalidad de las válvulas de escape después de la instalación del sistema (F 46)!

9. Deslice las abrazaderas dobles del kit de montaje de Akrapovič sobre los tubos originales, tal y como se muestra (F 48).

**! ATENCIÓN: ¡Asegúrese de no lesionarse ni dañar ninguna pieza del vehículo durante este proceso!**

10. Instale con cuidado el silenciador de Akrapovič en el vehículo; apriete todos los soportes de goma sobre el chasis, alinee el silenciador tomando el chasis como referencia, centre las abrazaderas dobles en el medio de las uniones y apriételas con el par especificado (F 49, 50, 51, 52).

**! ATENCIÓN: ¡Asegúrese de no lesionarse ni dañar ninguna pieza del vehículo durante este proceso!**

11. Conecte el actuador de la válvula de escape (F 53, 54).

**! IMPORTANTE: ¡Asegúrese de sujetar las mangueras de tal manera que no toquen ninguna parte caliente o móvil del vehículo!**

12. Monte los tubos de escape traseros e instáelos en las salidas del silenciador; gírelos y céntralos tomando el parachoques trasero como referencia y según sus preferencias personales y apriete las abrazaderas con el par especificado (F 55, 56, 57, 58).

**! IMPORTANTE: ¡Asegúrese de no dañar los tubos de escape traseros, el parachoques o cualquier pieza del vehículo durante este proceso!**

13. Vuelva a montar todas las piezas originales desmontadas en orden inverso; consulte el manual del fabricante del vehículo para los procedimientos y pares de apriete correctos.

**! ATENCIÓN: ¡Asegúrese de no lesionarse ni dañar ninguna pieza del vehículo durante este proceso!**



## MONTAJE FINAL:

- ! **IMPORTANTE:** Vuelva a instalar las partes originales desmontadas o parcialmente retiradas (pases de ruedas, parachoques); consulte el manual del fabricante del vehículo para conocer los procesos y pares de apriete correctos.
- ! **IMPORTANTE:** asegúrese de que todas las roscas y tornillos están lo suficientemente apretados. En caso de que el producto de Akrapovič toque el carenado u otras piezas, vuelva a ajustar el producto o contacte con su distribuidor oficial.
- ! **IMPORTANTE:** ¡Limpie todas las superficies del producto de Akrapovič antes de arrancar el motor por primera vez o las manchas podrán inflamarse sobre las superficies!

## MANTENIMIENTO DEL PRODUCTO DE AKRAPOVIČ:

1. Limpie todas las superficies del producto de Akrapovič. La limpieza impedirá que las manchas de grasa puedan inflamarse en la superficie. No utilice agentes químicos agresivos durante la limpieza, ya que podrían dañar la superficie:
  - **Superficies de titanio** (manguito exterior del silenciador de titanio, tubos de titanio, etc.): utilice un paño suave, rociado con spray multiuso lubricante (WD-40® o equivalente)\*, luego límpielas con un paño suave y seco.
  - **Superficies de fibra de carbono** (tapa de salida de fibra de carbono, manguito exterior del silenciador de fibra de carbono, soporte de fibra de carbono, etc.): utilice un paño suave seco, rociado con una espuma limpiadora multiuso, luego límpielas con un paño suave y seco.
  - **Superficies pintadas** (tapa de salida pintada, manguito exterior del silenciador pintado, soporte pintado, etc.): utilice un paño suave, rociado con una espuma limpiadora multiuso, luego límpielas con un paño suave y seco.
  - **Superficies cromadas** (tapa de salida cromada, manguito exterior del silenciador cromado, etc.): utilice un paño suave, rociado con una espuma limpiadora multiuso, luego límpielas con un paño suave y seco.
  - **Superficies de acero inoxidable** (manguito exterior del silenciador de acero inoxidable, tubos de acero inoxidable, etc.): utilice un paño suave, rociado con limpiador de contacto, luego límpielas con un paño suave y seco.
2. Compruebe periódicamente si todas las tuercas y tornillos del producto de Akrapovič están lo suficientemente apretados.

\*WD-40® es una marca registrada de la empresa WD-40.

- ! **IMPORTANTE: ES NORMAL QUE, LA PRIMERA VEZ QUE ARRANQUE EL MOTOR, SALGA HUMO BLANCO DEL SILENCIADOR.**
- ! **ATENCIÓN: NO SE SITÚE NUNCA DETRÁS DEL SILENCIADOR.**
- ! **IMPORTANTE: NO UTILICE LIMPIADORES PARA RUEDAS DE COCHE O NINGÚN PRODUCTO DE LIMPIEZA QUE CONTENGA ADITIVOS ÁCIDOS PARA LIMPIAR LOS SISTEMAS DE ESCAPE DE AKRAPOVIČ.**
- ! **IMPORTANTE: RECOMENDAMOS MUCHA PRECAUCIÓN AL UTILIZAR LAVADORA ELÉCTRICA/A PRESIÓN PARA LIMPIAR LAS SUPERFICIES PINTADAS/LACADAS DE LOS COMPONENTES DE AKRAPOVIČ, PARA EVITAR DAÑOS A LA PINTURA/LACA.**
- ! **IMPORTANTE: ALGUNOS DE LOS COMPONENTES DE FIBRA DE CARBONO DE AKRAPOVIČ ESTÁN PROTEGIDOS ADICIONALMENTE CONTRA LOS FRAGMENTOS DE ROCA CON UNA PELÍCULA DE PROTECCIÓN DE LACA TRANSPARENTE. PUEDE PEDIR LA PELÍCULA DE PROTECCIÓN A LA EMPRESA AKRAPOVIČ. LA PELÍCULA DE PROTECCIÓN NO ESTÁ CUBIERTA POR LA GARANTÍA DE AKRAPOVIČ.**
- ! **IMPORTANTE: TODOS LOS PRODUCTOS DE AKRAPOVIČ ESTÁN DESARROLLADOS Y DISEÑADOS PARA SER UTILIZADOS EN VEHÍCULOS ESPECÍFICOS, DURANTE TODA SU VIDA ÚTIL PREVISTA. ASEGÚRESE DE QUE EL PRODUCTO DE AKRAPOVIČ AL FINAL DE SU VIDA ÚTIL SE DESMONTE EN LOS COMPONENTES QUE SE MUESTRAN EN EL ESQUEMA DEL PRODUCTO DISPONIBLE EN LA PÁGINA WEB DE AKRAPOVIČ Y QUE CADA COMPONENTE SE DESHECHE DE MANERA RESPONSABLE Y DE ACUERDO CON LAS LEYES Y REGLAMENTOS LOCALES APLICABLES. AKRAPOVIČ NO ASUME NINGUNA OBLIGACIÓN O RESPONSABILIDAD CON RESPECTO AL PROCESO DE DESHECHO O DE INFORMACIÓN RELACIONADA CON ELLO.**
- ! **ATENCIÓN: EL SISTEMA DE ESCAPE PUEDE ESTAR MUY CALIENTE. DEJE QUE EL ESCAPE Y EL MOTOR SE ENFRÍEN ANTES DE COMENZAR LA INSTALACIÓN O CUALQUIER OTRO TRABAJO EN EL SISTEMA DE ESCAPE. ESTE MANUAL ES ESPECÍFICO PARA EL MODELO BMW X5M TIPO F95 FL. PUEDE HABER DIFERENCIAS RESPECTO A PROCESOS DE MONTAJE DE OTROS MODELOS.**



## RESOLUCIÓN DE PROBLEMAS:

Problema	Posible causa	Solución
El gas de escape sale por las conexiones de abrazadera silenciador/tubo	abrazadera suelta	apretar la abrazadera con el par especificado
	la conexión no está totalmente unida	golpear la conexión para ponerla en su lugar y apretar la abrazadera con el par de apriete especificado
Las válvulas no se mueven	No hay corriente	Comprobar el LED verde en el controlador TNG. <b>Si el LED está apagado:</b> <ul style="list-style-type: none"><li>• Comprobar la conexión eléctrica y los conectores</li><li>• Compruebe el fusible de las válvulas de escape</li></ul>
	Error detectado	Comprobar el LED verde en el controlador TNG. <b>Si el LED se mantiene encendido:</b> <ul style="list-style-type: none"><li>• No se han detectado errores.</li></ul> <b>Si el LED parpadea continuamente:</b> <ul style="list-style-type: none"><li>• Se ha detectado un error. Conecte el controlador TNG al PC mediante un USB y use el servicio de diagnóstico de herramientas Akrapovic Tools. Esta acción sólo la pueden realizar los distribuidores autorizados de Akrapovič.</li></ul>

## DECLARACIÓN DE CONFORMIDAD DEL CONTROLADOR TNG

EMPRESA: Akrapovič d.d.  
DIRECCIÓN: Malo Hudo 8a  
1295 Ivančna Gorica, Eslovenia

declara que los productos siguientes:

Nombre del producto: Controller TNG  
Nombre comercial: Akrapovič  
Tipo o modelo: P-AE100

cumple con los requisitos de las siguientes directivas de la Unión Europea:  
Reglamento UN/ECE-R10 rev 6



10R -06 1323

## AVISO FCC

El dispositivo cumple con el apartado 15 de las reglas FCC. El funcionamiento está sujeto a las dos condiciones siguientes: **(1)** Este dispositivo no puede causar interferencias perjudiciales y **(2)** debe aceptar cualquier interferencia recibida, incluidas las interferencias que puedan provocar un funcionamiento no deseado.

Los cambios o modificaciones no aprobados expresamente por la parte responsable del cumplimiento podrían anular la autoridad del usuario para utilizar el equipo.

Puede ver la Declaración de Conformidad (DdC) FCC de su producto con la FCC 47 CFR Apartado 15, Subparte B, en <http://www.akrapovic.com/docs/ControllerTNG/FCCCertification.pdf>.



## Declaración de conformidad con las directivas europeas

**CE** Akrapovič d.d. declara que este controlador TNG P-AE100 de Akrapovič es conforme a los requisitos esenciales y otras disposiciones relevantes de la Directiva 2014/30/UE.

Puede ver la Declaración de Conformidad (DdC) FCC de su producto con la Directiva 2014/30/EU (a la Directiva EMC) en <http://www.akrapovic.com/docs/ControllerTNG/CECertification.pdf>.

## DECLARACIÓN DE CONFORMIDAD

EMPRESA: Atlan d.o.o.  
DIRECCIÓN: Sveti Anton, Hrib 9  
6276 Pobegi, Eslovenia

declara que los productos siguientes:

Nombre del producto: Communication Detector  
Nombre comercial: Atlan  
Tipo o modelo: VTS CAN SNIFFER

cumple con los requisitos de las siguientes directivas de la Unión Europea:  
Reglamento UN/ECE-R10 rev 5



10 R – 05 1141

## AVISO FCC

El dispositivo cumple con el apartado 15 de las reglas FCC. El funcionamiento está sujeto a las dos condiciones siguientes: **(1)** Este dispositivo no puede causar interferencias perjudiciales y **(2)** debe aceptar cualquier interferencia recibida, incluidas las interferencias que puedan provocar un funcionamiento no deseado.

Los cambios o modificaciones no aprobados expresamente por la parte responsable del cumplimiento podrían anular la autoridad del usuario para utilizar el equipo.

Puede ver la Declaración de Conformidad (DdC) FCC de su producto con la FCC 47 CFR Apartado 15, Subparte B, en <http://www.akrapovic.com/docs/CanSniffer/FCCCertification.pdf>.

## Declaración de conformidad con Industry Canada

**Este aparato digital de Clase B cumple con el ICES-003 canadiense.** Este dispositivo cumple con los estándares RSS exentos de licencia de Industry Canada. El funcionamiento está sujeto a las dos condiciones siguientes:

**(1)** Este dispositivo no puede causar interferencias y **(2)** debe aceptar cualquier interferencia recibida, incluidas las interferencias que puedan provocar un funcionamiento no deseado del dispositivo.

**Cet appareil numérique de la classe B est conforme à la norme NMB-003 du Canada.** Le présent appareil est conforme aux CNR d'Industrie Canada applicables aux appareils radio exempts de licence. L'exploitation est autorisée aux deux conditions suivantes :

**(1)** l'appareil ne doit pas produire de brouillage, et **(2)** l'utilisateur de l'appareil doit accepter tout brouillage radioélectrique subi, même si le brouillage est susceptible d'en compromettre le fonctionnement.

## Declaración de conformidad con las directivas europeas

**CE** Atlan d.o.o. declara que este Detector de comunicación de Atlan VTS Can Sniffer es conforme a los requisitos esenciales y otras disposiciones relevantes de la Directiva 2014/30/EU.

Puede ver la Declaración de Conformidad (DdC) FCC de su producto con la Directiva 2014/30/UE (Directiva CEM) en <http://www.akrapovic.com/docs/CanSniffer/CECertification.pdf>.





## Instruções de montagem

Produto Akrapovič:

**Slip-On Line**

Para

**BMW X5 M Competition** (tipo F95)

**BMW X6 M Competition** (tipo F96)

PT

Versão 1.0

02/2024



[www.akrapovic.com](http://www.akrapovic.com)





## Instruções de montagem

Produto Akrapovič:

**Slip-On Line**

Para

**BMW X5 M Competition** (tipo F95)

**BMW X6 M Competition** (tipo F96)

PT

Versão 1.0

02/2024

[www.akrapovic.com](http://www.akrapovic.com)

Parabéns pela compra do produto Akrapovič. O produto Akrapovič é produzido pela empresa Akrapovič d.d., Malo Hudo 8a, 1295 Ivančna Gorica, Eslovénia ("Akrapovič").

**Por favor, leia com atenção o manual de instalação antes de instalar e utilizar o produto Akrapovič.**

A instalação do produto Akrapovič deverá ser executada apenas por profissionais qualificados na instalação e no desempenho do sistema de escape ou outras peças para automóveis. As instruções fornecidas neste manual devem ser seguidas de forma a garantir a instalação adequada e utilização segura do produto Akrapovič. A Akrapovič e/ou os seus parceiros não serão responsabilizados por qualquer dano ou lesão corporal (incluindo danos diretos, indiretos ou consequentes) resultante da instalação incorreta ou da utilização e manutenção incorretas do produto Akrapovič contrárias às instruções e avisos contidos no presente documento.

Em caso de dúvidas acerca da instalação e/ou utilização adequada do produto Akrapovič ou deste manual, contacte o representante local da Akrapovič.

Para mais informações acerca dos produtos Akrapovič, consulte a página da Internet oficial da Akrapovič em:

<http://www.akrapovic.com>

## **INFORMAÇÃO GERAL**

A sua segurança é a nossa prioridade número um. Conduza o seu automóvel de forma responsável, em segurança, e cumpra sempre as regras de trânsito locais.

Todas as declarações sobre a conformidade do produto são feitas em relação ao sistema «tal como está». Quaisquer alterações ao produto Akrapovič ou a sua instalação, utilização ou manutenção inadequadas, que não estejam de acordo com estas instruções de instalação podem provocar danos graves no produto, motociclo e/ou motor, assim como lesões corporais, podendo também afetar a conformidade do produto com os requisitos legais, designadamente as emissões de gases e/ou ruído (por exemplo, o automóvel pode deixar de ser considerado adequado para circular em vias públicas), bem como pode invalidar a cobertura da garantia.

O produto só pode ser usado de acordo com as leis e regulações relevantes, incluindo estatais e federais, onde aplicável.



Os danos provocados por instalação, utilização e manutenção inadequadas do produto Akrapovič não são abrangidos pela garantia Akrapovič. Consulte a garantia anexa em relação aos termos da nossa garantia.

As especificações técnicas dos produtos Akrapovič estão sujeitas a alterações sem aviso prévio.

## **NOTIFICAÇÃO DE DIREITOS DE AUTOR E OUTROS DIREITOS**

A marca registada Akrapovič, incluindo os logótipos e emblemas empresariais, está sujeita a direitos de autor, bem como os direitos da marca registada Akrapovič, seus licenciados ou terceiros que autorizam a Akrapovič a usá-los.

Qualquer reprodução, manipulação técnica ou outra, tradução ou outra utilização dos direitos de autor e/ou direitos de marca registada aqui contidos, são proibidos sem o prévio consentimento explícito e escrito da Akrapovič. O mesmo se aplica especialmente a todo o conteúdo deste manual e/ou qualquer uma das suas partes, incluindo nomeadamente especificações técnicas, instruções, gráficos, fotografias e conteúdos semelhantes incluídos neste manual.

A Akrapovič é rígida no que diz respeito a todos os casos de violação de direitos de autor e de outros direitos. Caso tenha motivos para acreditar que o seu produto não é um produto original da Akrapovič, contacte os nossos representantes locais ou a Akrapovič através do e-mail [info@akrapovic.com](mailto:info@akrapovic.com).

## AVISO DE SEGURANÇA E CONFORMIDADE, LEIA ATENTAMENTE

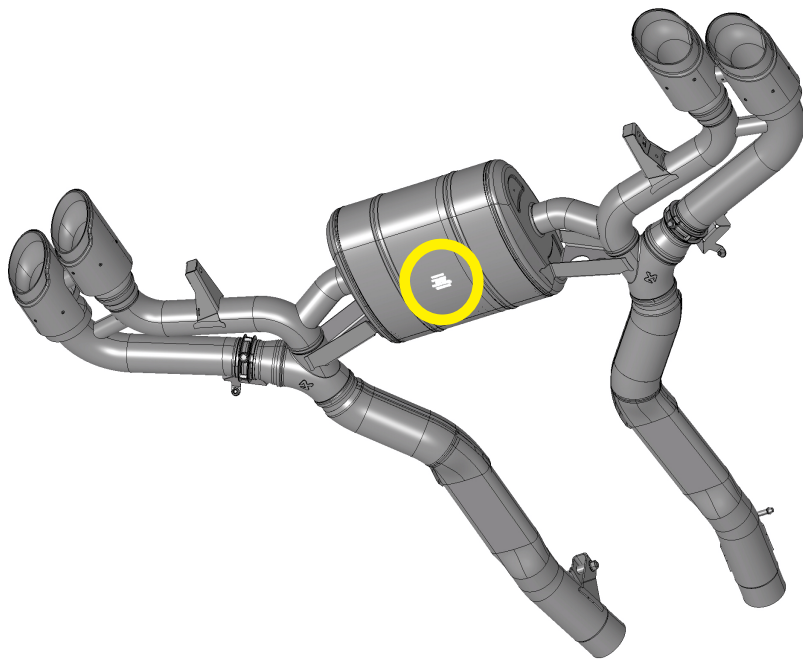
**ANTES DE RETIRAR AS PARTES EXISTENTES E INICIAR A INSTALAÇÃO DO SEU NOVO PRODUTO AKRAPOVIČ, CERTIFIQUE-SE DE QUE TODOS OS ITENS ABAIXO DESCRITOS FORAM VERIFICADOS:**

- Este manual é específico para o automóvel indicado na capa, para o qual foi concebido. Os procedimentos de montagem variam dependendo do tipo de automóvel. **VERIFIQUE SE O PRODUTO AKRAPOVIČ E ESTE MANUAL DE INSTALAÇÃO CORRESPONDEM AO MODELO DO SEU AUTOMÓVEL.**
- **Apenas para sistemas de escape:** o sistema de escape pode atingir elevadas temperaturas durante e após a sua utilização. Certifique-se de que não toca no sistema de escape até que este esteja totalmente frio. **Deixe que o escape e o motor arrefeçam antes de iniciar a montagem.**
- O carro deve estar **fixado com segurança para evitar** danos para si e para os outros, ou para o automóvel.
- Verifique as peças que recebeu na lista de peças disponível no nosso sítio web (use o código QR na capa ou pesquise «visualização esquemática» na página correspondente do produto em [www.akrapovic.com](http://www.akrapovic.com)). **CERTIFIQUE-SE DE QUE TEM TODAS AS PEÇAS NECESSÁRIAS PARA A INSTALAÇÃO DO SEU NOVO PRODUTO AKRAPOVIČ.** Se alguma peça estiver em falta, não proceda à desmontagem das suas peças existentes/à instalação do produto Akrapovič e contacte o revendedor onde adquiriu o produto Akrapovič.
- **Apenas para os sistemas de escape:** todos os sistemas de escape e silenciadores têm o seu número de série único, que identifica a autenticidade do produto. Pode encontrar o número de série no corpo do silenciador. Consulte a **imagem 1**. Verifique se o seu sistema de escape é um produto original Akrapovič. Em caso de dúvidas, contacte o revendedor onde adquiriu o sistema de escape ou parceiros Akrapovič. Este manual, quaisquer certificados e garantia da Akrapovič aplicam-se apenas a produtos originais.

## INFORMAÇÃO GERAL

As fotografias e outras ilustrações que constam deste manual são simbólicas e destinam-se a auxiliar na representação dos passos individuais para a instalação e utilização adequadas, assim como para uma visão geral. As peças componentes reais do produto Akrapovič podem não corresponder inteiramente às fotografias e a outras ilustrações.

**Imagem 1 – POSIÇÃO DO NÚMERO DE SÉRIE:**



## AVISOS DE RUÍDO E EMISSÕES

### Aviso geral

Devido à distribuição mundial dos produtos da Akrapovič d.d., nem a Akrapovič d.d. nem qualquer uma das suas subsidiárias declaram que os produtos se encontram em conformidade com as leis de emissões de ar e/ou sonoras, ou leis de rotulagem, de qualquer jurisdição. Os adquirentes são totalmente responsáveis por conhecerem as leis aplicáveis ao local em que os produtos serão utilizados e pelo cumprimento dessas leis.

Embora a conformidade legal de produtos Akrapovič num país específico deva ser determinada pelo utilizador, pode consultar algumas orientações básicas sobre a conformidade do seu produto Akrapovič em relação a vários requisitos legais na parte relacionada com o produto na nossa página da Internet (use o código QR na capa ou pesquise a página de produto correspondente em [www.akrapovic.com](http://www.akrapovic.com)). Para aprovações de tipo CE e ECE, consulte o certificado anexo ao seu produto.

### AVISO EUA

Vários estados dos Estados Unidos da América e o governo federal dos EUA têm leis independentes que regulam a utilização das peças e sistemas do mercado pós-venda, especialmente porque estas peças e sistemas alteram, retiram ou substituem os catalisadores originais do equipamento. Consulte as leis adequadas na sua área antes de instalar qualquer peça ou sistema de mercado pós-venda no seu veículo, de forma a garantir a conformidade com as leis aplicáveis. Nem a Akrapovič d.d. nem qualquer subsidiária respetiva ou revendedores de peças ou sistemas garantem que quaisquer peças ou sistemas cumpram com quaisquer leis aplicáveis.

### AVISO CALIFÓRNIA

As leis da Califórnia proíbem a utilização de peça ou sistema no mercado pós-venda que altere, retire ou substitua os catalisadores originais do equipamento, exceto quando o Conselho de Recursos Atmosféricos da Califórnia (California Air Resources Board) emitiu uma Ordem Executiva em relação a tal peça ou sistema ou exceto quando a peça ou sistema é isenta devido a sua utilização exclusiva em veículos de competição em circuitos fechados. Nem a Akrapovič d.d. nem nenhuma das suas subsidiárias garante que quaisquer peças ou sistemas tenham recebido tal Ordem Executiva ou que quaisquer peças ou sistemas suas estão em conformidade com a isenção de veículos de competição. Os adquirentes são totalmente responsáveis por se informarem acerca das leis aplicáveis na Califórnia e por cumprirem as mesmas.

## SÍMBOLOS

São usados os seguintes símbolos nestas instruções de instalação:



**FERRAMENTAS E  
EQUIPAMENTO DE PROTEÇÃO  
OBRIGATÓRIOS**



**TORQUE DE APERTO**



**LUBRIFICAÇÃO**



**AJUSTE MANUAL**



**DICA DE INSTALAÇÃO**



**ATENÇÃO OU IMPORTANTE**

### **USAR SELANTE DE PARAFUSOS**

Aplicar 3 a 4 pequenas gotas de selante de parafusos nos fios limpos e desengordurados, antes de apertar os parafusos.

**AVISO! Evitar o contacto com a pele, olhos ou membranas mucosas. Não inalar os fumos. Manter fora do alcance das crianças.**



### **USAR PASTA DE COBRE ANTIADERENTE SEM CHUMBO (tubo preto)**

Fornecer proteção de longa duração e sem problemas contra a aderência, corrosão e oxidação de parafusos, extremidades das roscas, porcas, juntas, etc. Também protege contra a vibração, desgaste e impacto. **AVISO! Evitar o contacto com os olhos. Manter fora do alcance das crianças.**

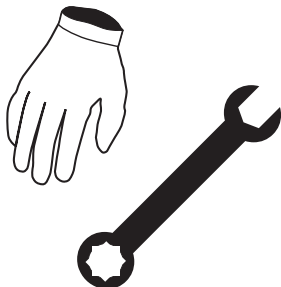


### **USAR MASSA LUBRIFICANTE ANTIADERENTE (tubo branco)**

Impede a aderência, corrosão e desgaste excessivo entre os componentes de titânio. **AVISO! Evitar o contacto com os olhos. Manter fora do alcance das crianças.**



#### Ferramentas e equipamento



- luvas de mecânico
- proteção ocular
- Ferramenta de corte de tubo
- Chave Torx 40
- Socket 13 mm
- Socket 15 mm
- Socket 16 mm
- Socket 17 mm
- Socket 18 mm
- Chave em T de 8 mm
- Chave em T de 10 mm
- Chave em T de 13 mm
- Ferramenta de desengatamento de suporte de borracha
- Chave de fendas de cruz
- Alicates de corte

## LISTA DE PEÇAS

A caixa de embalagem deve conter um ou mais dos seguintes itens:

- Produto Akrapovič
- Certificado de homologação/documentos de conformidade, se aplicável
- Garantia
- Material de encaixe
- Manual de Instalação

A lista detalhada das peças pode ser consultada na página da Internet da Akrapovič (utilize o código QR na capa ou pesquise "Visualização esquemática" na página do produto correspondente em [www.akrapovic.com](http://www.akrapovic.com)).

**IMPORTANTE: O automóvel deve estar desligado durante o processo de desmontagem e montagem, bem como durante quaisquer outros trabalhos realizados no produto Akrapovič!**

## **REMOÇÃO DO SISTEMA DE ESCAPE OU DE OUTRAS PEÇAS DO VEÍCULO EXISTENTES:**

O processo de desmontagem do sistema de escape original ou outras peças do motociclo pode variar dependendo do sistema de escape ou das outras peças originais do veículo. Siga o manual de instalação original do fabricante do veículo para a desmontagem do sistema de escape ou outras peças.

Se, por qualquer motivo, decidir proceder de outra forma, tenha em consideração que qualquer informação fornecida no presente manual em relação a este assunto deverá ser considerada como informação geral, fornecida apenas para sua conveniência. A Akrapovič não assumirá qualquer responsabilidade ou obrigação em relação à desmontagem do sistema de escape existente ou de outras peças, à cobertura de garantia de tal sistema de escape ou de outras peças do motociclo ou à sua adequação para utilização posterior.

**Caso o seu sistema de escape Akrapovič ou outras peças do veículo não possam ser usados em determinadas vias ou em determinadas condições, mantenha o sistema de escape ou outras peças do motociclo originais (ou outros) que possa usar legalmente nestas situações.**

## REMOÇÃO DO SISTEMA DE ESCAPE INSTALADO:

Colocar o veículo no elevador.

**!** **ATENÇÃO: certifique-se de que o carro é içado de forma segura e adequada, para evitar o risco de danos no veículo, lesões ou até mesmo a morte!**

1. Desaparafuse os parafusos marcados, retire o reforço do chassi, marque o sistema de escape nos pontos impressos, conforme indicado, corte cuidadosamente os tubos nas linhas de corte, desaparafuse os suportes de borracha dos tubos de entrada, desligue os conetores da válvula de escape, desaperte o suporte de borracha do silenciador e remova cuidadosamente o silenciador do veículo **(F 01, 02, 03, 04, 05, 06, 07)**.

**!** **ATENÇÃO: tenha cuidado para não se magoar ou danificar qualquer peça do veículo durante este procedimento!**

**!** **ATENÇÃO: tenha cuidado para não se magoar ou danificar qualquer peça do veículo durante este procedimento!**

**!** **ATENÇÃO: apoie o silenciador durante este processo ou poderá ferir-se ou danificar o veículo!**

**!** **ATENÇÃO: apoie o silenciador durante este processo ou poderá ferir-se ou danificar o veículo!**

2. Remova cuidadosamente os suportes de borracha e desaperte os servomotores das válvulas de escape do sistema de escape existente **(F 08, 09, 10, 11)**.

**✂** **DICA DE MONTAGEM: para desmontar mais facilmente, lubrifique as braçadeiras de borracha (WD-40®)\*.**

\* WD-40® é uma marca registada da Empresa WD-40.

3. Desenrosque os parafusos e as porcas marcados; retire cuidadosamente as proteções térmicas dos lados direito e esquerdo e a proteção térmica central do veículo **(F 12)**.

**!** **ATENÇÃO: tenha cuidado para não se magoar ou danificar qualquer peça do veículo durante este procedimento!**

4. Desmonte os porta-cabos marcados e conduza os fios dos atuadores, conforme mostrado, em ambos os lados do veículo **(F 13, 14)**.

**!** **ATENÇÃO: tenha cuidado para não se magoar ou danificar qualquer peça do veículo durante este procedimento!**

5. Abra o porta-bagagens e remova o painel de revestimento do lado esquerdo marcado para



obter acesso aos cabos elétricos; consulte o manual do fabricante do veículo para mais informações (F 15, 16).

**!** **ATENÇÃO:** tenha cuidado para não se magoar ou danificar qualquer peça do veículo durante este procedimento!

## MONTAGEM DO SISTEMA DE ESCAPE AKRAPOVIČ:

- Os componentes do Kit de Controlo (F 17):

Controlador TNG	Para atuador de válvula à direita	Para o atuador da válvula à esquerda
CAN sniffer	Para conector de válvula de reserva à direita	Para conector de válvula de reserva à esquerda
  - Desligue todos os conectores da unidade do Controlador TNG – a cablagem eléctrica dos atuadores deve ser conduzida desde debaixo do veículo, até ao porta-bagagens (F 18).
- ! ATENÇÃO: certifique-se de que não se magoa nem danifica nenhuma peça do Kit de Controlo!**
- Conduza os cabos eléctricos das válvulas do lado direito e esquerdo até ao porta-bagagens (certifique-se de que o aro Akrapovič fica corretamente enciariado), encaixe os conectores Akrapovič aos conectores existentes, conforme indicado, e prenda-os usando as braçadeiras de plástico do kit de instalação Akrapovič (F 19, 20, 21, 22, 23, 24, 25, 26).
- ! IMPORTANTE: certifique-se de que não danifica os cabos ou os conectores durante este processo!**
- ! IMPORTANTE: encaixe os cabos eléctricos por detrás da proteção térmica, conforme indicado (F 22)**
- Desenrosque o parafuso marcado e retire cuidadosamente a unidade de controlo para o lado (F 27, 28, 29).
- ! ATENÇÃO: tenha cuidado para não se magoar ou danificar qualquer peça do veículo durante este procedimento!**
- Desenrosque os parafusos marcados (dois dos quais não são visíveis na foto 30) e retire cuidadosamente o suporte da unidade de controlos (F 30, 31).
- ! ATENÇÃO: tenha cuidado para não se magoar ou danificar qualquer peça do veículo durante este procedimento!**
- Instale e ligue os componentes do Controlador TNG e do respirador CAN no porta-bagagens, conforme indicado; prenda todos os cabos e componentes no lugar usando os fixadores de plástico do kit de instalação Akrapovič e reconecte todos os conectores à unidade do Controlador TNG (F 32, 33, 34, 35, 36, 37, 38, 39).
- ! IMPORTANTE: certifique-se de que prende todos os componentes do kit de controlo de**

forma a não tocarem nas peças quentes ou móveis do veículo!

! **IMPORTANTE:** separe cuidadosamente os fios CINZENTO e PRETO do arnês marcado, desenrosque a tampa do respirador CAN, introduza os fios cinzento e preto através dos orifícios de fios do respirador CAN, conforme indicado, e monte novamente a tampa (F 33, 34).

! **IMPORTANTE:** certifique-se de que não danifica os fios durante este processo!

! **IMPORTANTE:** reinstale o suporte da unidade de controlo; consulte o manual do fabricante do veículo para mais informações sobre os procedimentos e torques de aperto corretos (F 35)

! **IMPORTANTE:** reinstale a unidade de controlo na ordem inversa; consulte o manual do fabricante do veículo para mais informações sobre os procedimentos e torques de aperto corretos (F 36)

! **IMPORTANTE:** fixe a unidade TNG (usando os fixadores do kit de instalação Akrapovič), conforme indicado (F 38, 39).

7. Reinstale as proteções térmicas existentes; consulte o manual do fabricante do veículo para mais informações sobre os torques de aperto (F 40).

! **ATENÇÃO:** tenha cuidado para não se magoar ou danificar qualquer peça do veículo durante este procedimento!

8. Monte os suportes de borracha existentes e os atuadores da válvula de escape existentes no silenciador Akrapovič (usando as ligações da mola e os parafusos do kit de instalação Akrapovič e as proteções térmicas existentes), conforme indicado (F 41, 42, 43, 44, 45, 46, 47).

**DICA DE INSTALAÇÃO:** para montar mais facilmente, lubrifique as braçadeiras de borracha (WD-40®)\*.

\* WD-40® é uma marca registada da Empresa WD-40.

! **IMPORTANTE:** certifique-se de que as ligações da mola encaixam corretamente nas ranhuras dos eixos das válvulas (F 44)!

! **IMPORTANTE:** no caso de a ligação da mola não encaixar corretamente com as ranhuras do atuador, a junta irá ser alinhada no primeiro arranque ou na primeira alteração de modo, devido ao desenho de pré-carga. Certifique-se que verifica a funcionalidade das

**válvulas de escape após a instalação do sistema (F 46)!**

9. Faça deslizar as braçadeiras duplas do kit de instalação Akrapovič nos tubos existente, conforme mostrado (F 48).
- ! **ATENÇÃO: tenha cuidado para não se magoar ou danificar qualquer peça do veículo durante este procedimento!**
10. Instale cuidadosamente o silenciador Akrapovič no veículo; aperte e fixe todos os suportes de borracha ao chassi, alinhe o silenciador em relação ao chassi, centre as braçadeiras duplas no meio das juntas e aperte as braçadeiras ao torque de aperto especificado (F 49, 50, 51, 52).
- ! **ATENÇÃO: tenha cuidado para não se magoar ou danificar qualquer peça do veículo durante este procedimento!**
11. Ligue os atuadores da válvula de escape (F 53, 54).
- ! **IMPORTANTE: certifique-se de que o cabo está preso de tal forma que não toque em qualquer peça quente ou parte móvel do veículo!**
12. Monte os tubos de escape e instale-os nas saídas do silenciador; rode e centre-os em relação ao amortecedor traseiro e de acordo com a sua preferência pessoal e aperte as braçadeiras ao torque especificado (F 55, 56, 57, 58).
- ! **IMPORTANTE: certifique-se de que não danifica os tubos de escape, o para-choques ou qualquer outra peça do veículo durante este procedimento!**
13. Monte novamente todas as peças existentes na ordem inversa; consulte o manual do fabricante do veículo para mais informações sobre os procedimentos corretos e os torques de aperto.
- ! **ATENÇÃO: tenha cuidado para não se magoar ou danificar qualquer peça do veículo durante este procedimento!**



## INSTALAÇÃO FINAL:

- ! **IMPORTANTE:** monte novamente as peças existentes desmontadas ou parcialmente removidas (arcos das rodas, para-choques, etc.); consulte o manual do fabricante do veículo para mais informações sobre os procedimentos corretos e torques de aperto.
- ! **IMPORTANTE:** verificar se todos os parafusos estão suficientemente apertados. Caso o produto Akrapovič toque na carnagem ou noutras peças, repita o ajustamento do produto ou contacte o seu revendedor autorizado.
- ! **IMPORTANTE:** limpar todas as superfícies do produto antes do primeiro arranque do motor ou as manchas ficarão queimadas nas superfícies!

## MANUTENÇÃO DO PRODUTO AKRAPOVIČ:

1. Limpe todas as superfícies do produto Akrapovič. A limpeza irá prevenir manchas de queimadura na superfície. Não usar produtos químicos de limpeza agressivos, pois podem danificar a superfície:
  - **Superfícies de titânio** (manga exterior do silenciador de titânio, tubos de titânio, etc.): use um pano macio com spray lubrificante multiusos (WD-40® ou equivalente)\*, depois limpe com um pano seco e macio.
  - **Superfícies em fibra de carbono** (tampa exterior em fibra de carbono, manga exterior em fibra de carbono, suporte em fibra de carbono, etc.): use um pano macio com um agente de limpeza em espuma multiusos, depois limpe com um pano seco e macio.
  - **Superfícies pintadas** (tampa exterior pintada, manga exterior do silenciador pintada, suporte pintado, etc.): use um pano macio com um agente de limpeza em espuma multiusos, depois limpe com um pano seco e macio.
  - **Superfícies cromadas** (tampa exterior cromada, manga exterior cromada do silenciador, etc.): use um pano macio com um agente de limpeza em espuma multiusos, depois limpe com um pano seco e macio.
  - **Superfícies em aço inoxidável** (manga exterior em aço inoxidável do silenciador, tubos em aço inoxidável, etc.): use um pano macio com produto de limpeza de contactos, depois limpe com um pano macio e seco.
- \*WD-40® é uma marca registada da Empresa WD-40.
2. Verifique regularmente se todos os parafusos e porcas do produto Akrapovič estão suficientemente apertados.

- ! **IMPORTANTE: É NORMAL QUE SAIA FUMO BRANCO DO SILENCIADOR NA PRIMEIRA VEZ QUE ARRANCA.**
- ! **ATENÇÃO: NÃO SE POSICIONE NUNCA ATRÁS DO SILENCIADOR.**
- ! **IMPORTANTE: NÃO LIMPE OS SISTEMAS DE ESCAPE AKRAPOVIČ COM PRODUTOS DE LIMPEZA DE RODAS DE AUTOMÓVEIS OU QUAISQUER PRODUTOS DE LIMPEZA QUE CONTENHAM ADITIVOS DE ÁCIDO.**
- ! **IMPORTANTE: RECOMENDAMOS MUITA ATENÇÃO QUANDO UTILIZAR LAVAGEM DE ALTA PRESSÃO PARA LIMPAR SUPERFÍCIES PINTADAS/ENVERNIZADAS DOS COMPONENTES AKRAPOVIČ, PARA EVITAR DANOS NA PINTURA/NO VERNIZ.**
- ! **IMPORTANTE: ALGUM DOS COMPONENTES DE FIBRA DE CARBONO AKRAPOVIČ ESTÃO ADICIONALMENTE PROTEGIDOS CONTRA DANOS CAUSADOS POR PEDRAS, COM A PELÍCULA DE PROTECÇÃO TRANSPARENTE. A PELÍCULA DE PROTECÇÃO ESTÁ DISPONÍVEL COMO PEÇA SOBRESSELENTE NA EMPRESA AKRAPOVIČ. A PELÍCULA DE PROTECÇÃO NÃO ESTÁ ABRANGIDA PELA GARANTIA DA AKRAPOVIČ.**
- ! **IMPORTANTE: TODOS OS PRODUTOS AKRAPOVIČ FORAM DESENVOLVIDOS E DESENHADO PARA SEREM USADOS EM VEÍCULOS ESPECÍFICOS, DURANTE TODA A VIDA ÚTIL EXPECTÁVEL. CERTIFIQUE-SE QUE O PRODUTO AKRAPOVIČ EM FIM DE VIDA É DESMONTADO SEPARANDO OS COMPONENTES INDICADOS NO DIAGRAMA ESQUEMÁTICO DO PRODUTO, DISPONÍVEL NA PÁGINA DA INTERNET AKRAPOVIČ, E QUE CADA COMPONENTE É RECICLADO ADEQUADAMENTE E DE ACORDO COM AS LEIS E REGULAMENTOS LOCAIS APLICÁVEIS. A AKRAPOVIČ NÃO É RESPONSÁVEL PELO PROCESSO DE SUCATA OU POR FORNECER INFORMAÇÕES RELACIONADAS COM ESSE PROCESSO.**
- ! **CUIDADO: O SISTEMA DE ESCAPE PODE FICAR EXTREMAMENTE QUENTE. DEIXE QUE O ESCAPE E MOTOR ARREFEÇAM ANTES DE INICIAR A INSTALAÇÃO OU QUALQUER OUTRO TRABALHO NO SISTEMA DE ESCAPE. ESTE MANUAL É ESPECÍFICO PARA O BMW X5M TIPO F95 FL. PODE HAVER ALGUMAS DIFERENÇAS NOS PROCEDIMENTOS DE INSTALAÇÃO PARA OUTROS MODELOS.**





## RESOLUÇÃO DE PROBLEMAS:

Problema	Possível causa	Solução
Fugas de gás de escape do silenciador/das conexões das braçadeiras do tubo	braçadeira solta	aperte a braçadeira ao torque especificado
	a ligação não está completamente unida	pressione a ligação no lugar e aperte a braçadeira ao torque especificado
As válvulas não estão a movimentar-se	Sem alimentação	Verifique o LED verde no Controlador TNG. <b>Se o LED estiver desligado:</b> <ul style="list-style-type: none"><li>• Verifique a ligação elétrica e conectores</li><li>• Verifique o fusível das válvulas de escape</li></ul>
	Erro detetado	Verifique o LED verde no Controlador TNG. <b>Se o LED estiver sempre ligado:</b> <ul style="list-style-type: none"><li>• Nenhum erro detetado.</li></ul> <b>Se o LED estiver a piscar continuamente:</b> <ul style="list-style-type: none"><li>• Foi detetado um erro. Conecte o Controlador TNG ao PC através de um cabo USB micro e use as ferramentas de diagnóstico Akrapovic Tools. Esta ação apenas pode ser executada por técnicos autorizados pela Akrapovič.</li></ul>

## DECLARAÇÃO DE CONFORMIDADE DO CONTROLADOR TNG

EMPRESA: Akrapovič d.d.  
MORADA: Malo Hudo 8a  
1295 Ivančna Gorica, Eslovénia

declara que os seguintes produtos:

Nome do produto: Controller TNG  
Designação comercial: Akrapovič  
Tipo ou modelo: P-AE100

está em conformidade com os requisitos das seguintes Diretivas da União Europeia:  
Regulamento UN/ECE-R10 rev6



10R -06 1323

## AVISO FCC

Este dispositivo está em conformidade com a parte 15 das normas da FCC. O seu uso está sujeito às seguintes condições: **(1)** Este aparelho não pode causar interferências graves, e **(2)** este aparelho deve aceitar quaisquer interferências recebidas, incluindo as que possam causar funcionamentos deficientes.

As alterações ou modificações não aprovadas expressamente pelo fabricante, podem anular a autoridade do utilizador para utilizar o equipamento.

Pode consultar a Declaração de Conformidade (DoC) da FCC para o seu produto em FCC 47 CFR Parte 15, Subparte B <http://www.akrapovic.com/docs/ControllerTNG/FCCCertification.pdf>.

## Declaração de conformidade das diretivas da União Europeia

**CE** Akrapovič d.d. declara pelo presente que este Controlador TNG P-AE100 Akrapovič está em conformidade com os requisitos essenciais e outras disposições relevantes da Diretiva 2014/30/EU.

Pode consultar a Declaração de Conformidade (DoC) da Diretiva 2014/30/UE (para a Diretiva EMC) em <http://www.akrapovic.com/docs/ControllerTNG/CECertification.pdf>.

## DECLARAÇÃO DE CONFORMIDADE

EMPRESA: Atlan d.o.o.  
MORADA: Sveti Anton, Hrib 9  
6276 Pobegi, Eslovénia

declara que os seguintes produtos:

Nome do produto: Communication Detector  
Designação comercial: Atlan  
Tipo ou modelo: VTS CAN SNIFFER

está em conformidade com os requisitos das seguintes Diretivas da União Europeia:  
Regulamento UN/ECE-R10 rev5



10 R – 05 1141

## AVISO FCC

Este dispositivo está em conformidade com a parte 15 das normas da FCC. O seu uso está sujeito às seguintes condições: **(1)** Este aparelho não pode causar interferências graves, e **(2)** este aparelho deve aceitar quaisquer interferências recebidas, incluindo as que possam causar funcionamentos deficientes.

As alterações ou modificações não aprovadas expressamente pelo fabricante, podem anular a autoridade do utilizador para utilizar o equipamento.

Pode consultar a Declaração de Conformidade (DoC) da FCC para o seu produto em FCC 47 CFR Part 15, Subparte B <http://www.akrapovic.com/docs/CanSniffer/FCCCertification.pdf>.

## Declaração de conformidade industrial do Canadá

**Este aparelho da classe digital B está em conformidade com a norma canadiana ICES-003.** Este aparelho está em conformidade com a(s) norma(s) industriais do Canadá isentas de licença RSS. O seu uso está sujeito às seguintes condições:

(1) Este aparelho não pode causar interferências graves, e (2) este aparelho deve aceitar quaisquer interferências recebidas, incluindo as que possam causar funcionamentos deficientes do aparelho.

**Cet appareil numérique de la classe B est conforme à la norme NMB-003 du Canada.** Le présent appareil est conforme aux CNR d'Industrie Canada applicables aux appareils radio exempts de licence. L'exploitation est autorisée aux deux conditions suivantes:

(1) l'appareil ne doit pas produire de brouillage, et (2) l'utilisateur de l'appareil doit accepter tout brouillage radioélectrique subi, même si le brouillage est susceptible d'en compromettre le fonctionnement.

## Declaração de conformidade das diretivas da União Europeia

**CE** Atlán d.o.o. declara pelo presente que este Detetor de comunicação Atlán VTS CAN SNIFFER está em conformidade com os requisitos essenciais e outras disposições relevantes da Diretiva 2014/30/EU.

Pode consultar a Declaração de Conformidade (DoC) da Diretiva 2014/30/UE (para a Diretiva EMC) em <http://www.akrapovic.com/docs/CanSniffer/CECertification.pdf>.





## Navodila za namestitev

Izdelek Akrapovič:

**Slip-On Line**

za model

**BMW X5 M Competition** (tip F95 FL)

**BMW X6 M Competition** (tip F96 FL)

SL

Različica 1.0

02/2024



[www.akrapovic.com](http://www.akrapovic.com)







## Navodila za namestitev

Izdelek Akrapovič:

**Slip-On Line**

za model

**BMW X5 M Competition** (tip F95 FL)

**BMW X6 M Competition** (tip F96 FL)

SL

Različica 1.0

02/2024

[www.akrapovic.com](http://www.akrapovic.com)

Čestitamo vam za nakup izdelka Akrapovič. Izdelek Akrapovič proizvaja podjetje Akrapovič d.d., Malo Hudo 8a, 1295 Ivančna Gorica, Slovenija (v nadaljevanju: »Akrapovič«).

### **Pred namestitvijo in uporabo izdelka Akrapovič pozorno preberite celotna navodila.**

Izdelek Akrapovič naj namesti usposobljen strokovnjak, ki je temeljito seznanjen z namestitvijo in delovanjem izpušnih sistemov za avtomobil ali drugih delov avtomobila. Upoštevanje navodil v tem priročniku zagotavlja ustrezno namestitev in varno uporabo izdelka Akrapovič. Podjetje Akrapovič in/ali njegovi partnerji ne odgovarjajo za škodo ali poškodbe (vključno z neposredno, posredno ali posledično), nastale zaradi neustrezne namestitve izdelka Akrapovič ter uporabe ali vzdrževanja v nasprotju z navodili in neupoštevanja navodil v tem priročniku.

V primeru vprašanj o namestitvi in/ali pravilni uporabi izdelka Akrapovič ali teh navodilih se obrnite na pooblaščenega lokalnega partnerja podjetja Akrapovič.

Za več informacij o izdelkih Akrapovič obiščite spletno mesto Akrapovič:  
<http://www.akrapovic.com>

## **SPLOŠNE INFORMACIJE**

Vaša varnost je najpomembnejša. Avtomobil vozite odgovorno in varno ter vedno upoštevajte lokalne prometne predpise.

Vse izjave v zvezi s skladnostjo izpušnega sistema veljajo za izpušne sisteme v stanju ob proizvodnji. Vsakršne spremembe izdelka Akrapovič ali neustrezna namestitev, uporaba ali vzdrževanje, ki ni skladna z navodili v tem priročniku za namestitev, lahko povzroči resne poškodbe izdelka, vozila in/ali motorja ter telesne poškodbe, prav tako pa lahko izniči skladnost izdelka s pravnimi zahtevami, npr. predpisi o ravneh emisij v zrak in emisij hrupa (npr. avtomobil posledično morda ne bo več primeren za uporabo na javnih cestah), ter veljavnost garancije.

Izdelek uporabljajte izključno skladno z vso veljavno zakonodajo in predpisi, med drugim državnimi in zveznimi, kadar je to predvideno.

Podjetje Akrapovič ne daje nobenih jamstev glede škode, ki je posledica neustrezne namestitve, uporabe ali vzdrževanja izdelka Akrapovič. Glede garancijskih pogojev si oglejte priložen garancijski list.

Tehnične specifikacije izdelkov Akrapovič se lahko spremenijo brez vnaprejšnjega obvestila.

## **OBVESTILO O AVTORSKIH IN DRUGIH PRAVICAH**

Blagovna znamka Akrapovič, vključno z logotipi in emblemi, je zaščitena z avtorskimi pravicami ter pravicami blagovne znamke podjetja Akrapovič, izdajatelj licenc in tretjih oseb, ki so podjetje Akrapovič pooblastili za uporabo.

Reprodukcija, tehnično in drugačno spreminjanje, prevajanje ali drugačna uporaba avtorskih pravic oz. pravic blagovne znamke v tem priročniku je brez predhodnega soglasja podjetja Akrapovič strogo prepovedana. To še posebej velja za celotno vsebino tega priročnika in/ali vsakršne njegove dele, med drugim tehnične specifikacije, navodila, grafe, fotografije in podobna gradiva v tem priročniku.

Podjetje Akrapovič bo resno obravnavalo vsako kršitev avtorskih ali drugih pravic. Če sumite, da vaš izdelek ni originalni izdelek podjetja Akrapovič, se obrnite na lokalnega partnerja podjetja Akrapovič ali na podjetje Akrapovič na naslovu [info@akrapovic.com](mailto:info@akrapovic.com).

## NATANČNO PREBERITE NASLEDNJE OPOZORILO ZA ZAGOTAVLJANJE VARNOSTI IN SKLADNOSTI:

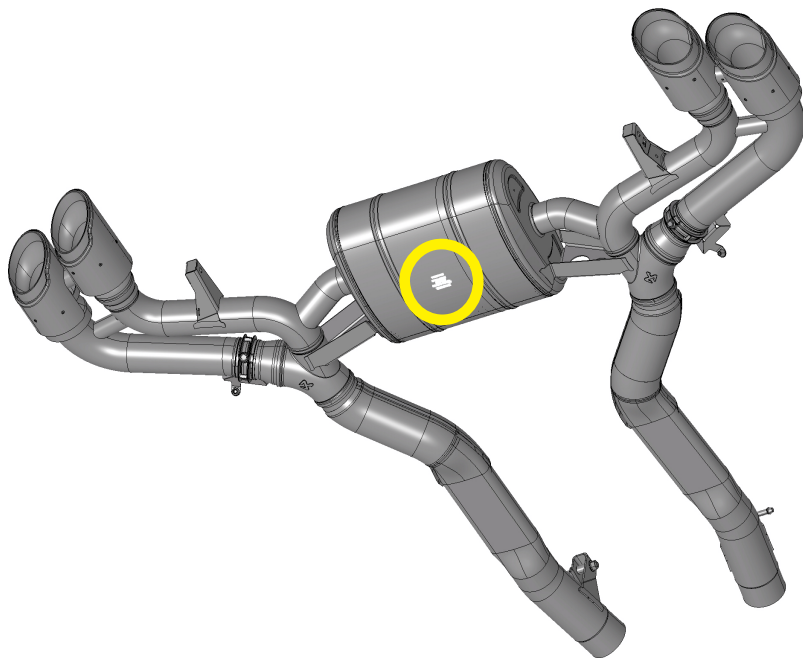
### PREDEN ODSTRANITE TOVARNIŠKE DELE IN ZAČNETE Z NAMESTITVIJO SVOJEGA NOVEGA IZDELKA AKRAPOVIČ, PREVERITE NASLEDNJE ELEMENTE:

- Ta priročnik je sestavljen posebej za avtomobil, naveden na naslovnici priročnika. Namestitveni postopki se razlikujejo glede na tip avtomobila. Prepričajte se, da se **izdelek Akrapovič in ta priročnik ujemata s tipom vašega avtomobila**.
- **Samo za izpušni sistem:** izpušni sistem se lahko med uporabo močno segreje in ostane vroč še po uporabi. Izpušnega sistema se ne dotikajte, dokler se povsem ne ohladi. **Pred namestitvijo počakajte, da se izpušni sistem in motor ohladita.**
- Prepričajte se, da je avtomobil **zavarovan pred premikanjem, in tako preprečite**, da bi se poškodovali vi, druge osebe ali pa avtomobil.
- Dele, ki ste jih prejeli, primerjajte s seznamom delov na spletni strani podjetja Akrapovič (uporabite kodo QR na sprednji strani ali poiščite shematski prikaz na strani posameznega izdelka na naslovu [www.akrapovic.com](http://www.akrapovic.com)). Prepričajte se, da ste prejeli **vse dele, ki jih potrebujete za namestitev** novega izdelka Akrapovič. Če kateri od delov manjka, prenehajte z odstranitvijo tovarniških delov/namestitvijo izdelka Akrapovič in se obrnite na trgovca, pri katerem ste kupili izdelek Akrapovič.
- **Samo za izpušni sistem:** vsak dušilec izpušnega sistema ima svojo serijsko številko, ki potrjuje pristnost izdelka. Serijska številka je navedena na ovoju dušilca. Oglejte si **sliko 1**. Prepričajte se, da je vaš izpušni sistem originalen izdelek podjetja Akrapovič. V primeru dvoma se obrnite na prodajalca, pri katerem ste kupili izpušni sistem, ali partnerja podjetja Akrapovič. Ta priročnik, vsi certifikati in garancija podjetja Akrapovič veljajo samo za originalne izdelke.

## SPLOŠNA OPOMBA

Fotografije in ilustracije v tem priročniku so zgolj simbolične in so namenjene jasnejšemu prikazu posameznih korakov namestitve in uporabe izpušnega sistema ter splošnemu pregledu. Dejanske komponente izdelka Akrapovič morda niso povsem enake, kot je prikazano na fotografijah ali drugih slikah.

Slika 1 – POLOŽAJ SERIJSKE ŠTEVILKE:



## **OPOZORILA GLEDE HRUPA IN IZPUSTOV**

### **Splošno opozorilo**

Zaradi globalne distribucije izdelkov podjetja Akrapovič d.d. niti podjetje Akrapovič d.d. niti nobena njegova podružnica ne jamčijo, da so njihovi izdelki skladni z zakonodajo na področju emisij v zrak in emisij hrupa oz. zakonodajo o označevanju v vseh državah. Informacije o veljavni zakonodaji, ki ureja uporabo izdelka, mora kupec pridobiti samostojno, prav tako pa mora zagotoviti tudi skladnost s to zakonodajo.

Čeprav so za ugotavljanje skladnosti izdelkov podjetja Akrapovič z zakonodajo v določeni državi odgovorni uporabniki, lahko nekaj osnovnih informacij glede skladnosti izdelka Akrapovič z različnimi pravnimi zahtevami najdete v razdelkih na naši spletni strani, ki se nanašajo na vaš izdelek (uporabite kodo QR na sprednji strani ali pa poiščite stran določenega izdelka na naslovu [www.akrapovic.com](http://www.akrapovic.com)). Za homologaciji ES in EGS si oglejte certifikat, ki je priložen izdelku.

### **OPOZORILO ZA ZDA**

Različne zvezne države in zvezni organi ZDA uveljavljajo specifično zakonodajo, ki ureja uporabo izpušnih sistemov in delov, naprodaj kot dodatna oprema, zlasti ko gre za dele ali sisteme, ki predvidevajo spreminjanje, odstranitev ali zamenjavo originalnih katalizatorjev. Pred nameščanjem delov ali sistemov, ki so naprodaj kot dodatna oprema, na svoje vozilo si oglejte ustrezno zakonodajo, ki velja na vašem območju, in tako zagotovite skladnost z vso veljavno zakonodajo. Podjetje Akrapovič d.d. in nobena od njegovih podružnic ali prodajalcev delov ali sistemov ne zagotavljajo, da so njihovi deli ali sistemi skladni s takšno zakonodajo.

### **OPOZORILO ZA KALIFORNIJO**

Kalifornijska zakonodaja prepoveduje uporabo vsakršnih izpušnih sistemov ali njihovih delov, naprodaj kot dodatna oprema, ki predvidevajo spreminjanje, odstranjevanje ali zamenjavo originalnih katalizatorjev, razen če je odbor CARB (California Air Resources Board) izdal odredbo, ki dovoljuje uporabo takšnega dela ali sistema ali pa se takšen del ali sistem uporablja samo na dirkalnih vozilih na zaprtih progah. Podjetje Akrapovič d.d. in njegove podružnice ne zagotavljajo, da njihove dele ali sisteme ureja takšna odredba ali da so skladni z dovoljenjem za uporabo na dirkalnih vozilih. Informacije o veljavni kalifornijski zakonodaji mora kupec pridobiti samostojno, prav tako pa mora zagotoviti skladnost s to zakonodajo.

## SIMBOLI

V teh navodilih za namestitev so uporabljeni naslednji simboli:



**POTREBNA ORODJA IN  
ZAŠČITNA OPREMA**



**ZATEZNI MOMENT**



**MAZANJE**



**ROČNA PRITRDITEV**



**NASVET ZA NAMESTITEV**



**POZOR ALI POMEMBNO**



### **UPORABITE SREDSTVO PROTI ODVITJU VIJAKOV**

Na očiščene in razmaščene navoje vijakov pred privijanjem nanesite od 3 do 4 kapljice sredstva proti odvitju vijakov.

**OPOZORILO! Preprečite stik s kožo, očmi in sluznicami. Ne vdihavajte hlapov. Hranite zunaj dosega otrok.**



### **UPORABITE BAKRENO PASTO ZA ZAŠČITO PRED KOROZIJO BREZ SVINCA (črna tuba)**

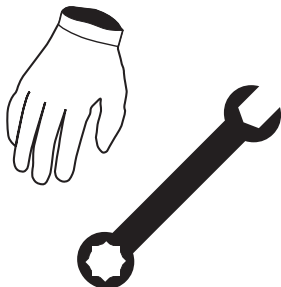
Pasta je namenjena preprosti in dolgotrajni zaščiti pred sprijemanjem, korozijo in rjavenjem vijakov, navojev, matic, spojev itd. Poleg tega ščiti pred treslaji, obrabo in udarci. **OPOZORILO! Preprečite stik z očmi. Hranite zunaj dosega otrok.**



### **UPORABITE MAST ZA ZAŠČITO PRED KOROZIJO (bela tuba)**

Namenjena je preprečevanju sprijemanja, rjavenja in prekomerne obrabe sestavnih delov iz titana. **OPOZORILO! Preprečite stik z očmi. Hranite zunaj dosega otrok.**

## Orodje in oprema



- Rokavice za mehanike
- Zaščita za oči
- Orodje za rezanje cevi
- Ključ torx 40
- Nasadni ključ 13 mm
- Nasadni ključ 15 mm
- Nasadni ključ 16 mm
- Nasadni ključ 17 mm
- Nasadni ključ 18 mm
- Ključ 8 mm z ročajem T
- Ključ 10 mm z ročajem T
- Ključ 13 mm z ročajem T
- Orodje za odpenjanje gumijastega nosilca
- Križni izvijač
- Rezalne klešče

## SEZNAM DELOV

V embalaži mora biti eden ali več naslednjih elementov:

- Izdelek Akrapovič
- Potrdilo o homologaciji/dokumentacija za ugotavljanje skladnosti, če se uporablja
- Garancija
- Material za namestitev
- Priročnik za namestitev

Podroben seznam delov je na voljo na spletni strani podjetja Akrapovič (uporabite kodo QR na sprednji strani ali poiščite shematski prikaz na strani posameznega izdelka na naslovu [www.akrapovic.com](http://www.akrapovic.com)).



**POMEMBNO:** Med postopkom odstranitve in namestitve delov mora biti avtomobil ugasnjen, ravno tako mora biti ugasnjen v primeru kakršnih koli drugih del na izdelku Akrapovič.

## **ODSTRANJEVANJE TOVARNIŠKEGA IZPUŠNEGA SISTEMA ALI DRUGIH TOVARNIŠKIH DELOV VOZILA:**

Postopek odstranjevanja originalnega izpušnega sistema ali drugih delov je lahko odvisen od izpušnega sistema ali drugih delov vozila. Originalni izpušni sistem ali druge dele vozila odstranite skladno z navodili v delavniškem priročniku proizvajalca vozila.

Če se iz kakršnega koli razloga odločite drugače, upoštevajte, da je treba vsakršne informacije v tem priročniku obravnavati kot splošne informacije, ki so vam zgolj v pomoč. Podjetje Akrapovič ne prevzema nobene odgovornosti v zvezi z odstranitvijo obstoječega izpušnega sistema ali drugih delov vozila, garancijskim kritjem takšnega izpušnega sistema ali drugih delov vozila ali z njihovo nadaljnjo primernostjo za uporabo.

**Če vašega izpušnega sistema Akrapovič ali drugih delov vozila ni dovoljeno uporabljati na določenih cestah ali v določenih razmerah, obdržite tovarniški (ali drug) izpušni sistem ali druge dele, ki jih boste lahko v takšnih okoliščinah zakonito uporabljali.**

## ODSTRANJEVANJE TOVARNIŠKEGA IZPUŠNEGA SISTEMA:

Vozilo postavite na dvigalo za vozila.

**!** **POZOR: poskrbite za varno in ustrezno dviganje vozila, da s tem preprečite tveganje poškodb vozila, telesnih poškodb ali celo smrti!**

1. Odvijte označene vijake, odstranite ojačitev šasije, označite izpušni sistem na vtisnjenih pikah, kot je prikazano, previdno prerežite cevi na črtah za rezanje, odvijte gumijaste nosilce vhodnih cevi, izključite priključke izpušnega ventila, odvijte gumijaste nosilce dušilca in previdno odstranite dušilec z vozila (**F 01, 02, 03, 04, 05, 06, 07**).

**!** **POZOR: pazite, da med tem postopkom ne boste poškodovali sebe ali katerega koli dela vozila!**

**!** **POZOR: pazite, da med tem postopkom ne boste poškodovali sebe ali katerega koli dela vozila.!**

**!** **POZOR: Pri tem podprite dušilec, saj lahko v nasprotnem primeru poškodujete sebe ali vozilo!**

**!** **POZOR: Pri tem podprite dušilec, saj lahko v nasprotnem primeru poškodujete sebe ali vozilo!**

2. Previdno odstranite gumijaste nosilce in odvijte servomotorje izpušnih ventilov s tovarniškega izpušnega sistema (**F 08, 09, 10, 11**).

**✚** **NASVET ZA NAMESTITEV: za lažjo odstranitev namažite originalne gumijaste nosilce (WD40®)\*.**

\* WD-40® je blagovna znamka družbe WD-40.

3. Odvijte označene vijake in matice ter previdno odstranite leve, desne in sredinske toplotne zaščite z vozila (**F 12**).

**!** **POZOR: pazite, da med tem postopkom ne boste poškodovali sebe ali katerega koli dela vozila!**

4. Odvijte označena držala za kable in speljite žice servomotorja na obeh straneh vozila, kot je prikazano (**F 13, 14**).

**!** **POZOR: pazite, da med tem postopkom ne boste poškodovali sebe ali katerega koli dela vozila!**

5. Odprite prtljažnik in odstranite označeno okrasno oblogo prtljažnika na levi strani, da bo mogoč dostop do kablanskega snopa v prtljažniku. Za podrobnosti si oglejte delavniški priročnik

proizvajalca vozila (F 15, 16).

**!** **POZOR:** pazite, da med tem postopkom ne boste poškodovali sebe ali katerega koli dela vozila!

## NAMESTITEV IZPUŠNEGA SISTEMA AKRAPOVIČ:

1. Sestavni deli krmilnega kompleta (F 17):  
Krmilnik TNG                      Na servomotor desnega ventila                      Na servomotor levega ventila  
Analizator z vodikom                      Na priključek desnega tovarniškega ventila                      Na priključek levega tovarniškega ventila
  2. Izključite vse priključke iz enote krmilnika TNG – kabelski snopi servomotorjev morajo biti napeljani iz predela pod vozilom v prtlačnik (F 18).
- ! POZOR: pazite, da med tem postopkom ne boste poškodovali sebe ali katerega koli dela krmilnega kompleta!**
3. Napeljite kabelske snope levih in desnih ventilov Akrapovič v prtlačnik (prepričajte se, da se tesnilni obroček Akrapovič pravilno namesti) in priključite priključke Akrapovič na tovarniške priključke, kot je prikazano, in jih pritrdite s pomočjo vezic iz kompleta pritrdilnega materiala Akrapovič (F 19, 20, 21, 22, 23, 24, 25, 26).
- ! POMEMBNO: pazite, da med tem postopkom ne boste poškodovali žic ali priključkov!**
- ! POMEMBNO: spravite kabelski snop za toplotno zaščito, kot je prikazano (F 22)**
4. Odvijte označeni vijak in previdno umaknite krmilno enoto (F 27, 28, 29).
- ! POZOR: pazite, da med tem postopkom ne boste poškodovali sebe ali katerega koli dela vozila!**
5. Odvijte označene vijake (dva nista vidna na sliki F 30) in previdno odstranite nosilec krmilne enote (F 30, 31).
- ! POZOR: pazite, da med tem postopkom ne boste poškodovali sebe ali katerega koli dela vozila!**
6. Namestite in priključite sestavne dele krmilnika TNG in analizatorja z vodikom CAN v prtlačniku, kot je prikazano. Vse žice in sestavne dele pritrdite z vezicami iz kompleta pritrdilnega materiala Akrapovič ter vse priključke znova priključite v enoto krmilnika TNG (F 32, 33, 34, 35, 36, 37, 38, 39).
- ! POMEMBNO: pazite, da boste vse sestavne dele krmilnega kompleta pritrdili tako, da se ne bodo dotikali vročih ali premičnih delov vozila!**
- ! POMEMBNO: previdno ločite SIVO in ČRNO žico od označenega snopa, odvijte pokrov analizatorja z vodikom CAN, napeljite sivo in črno žico skozi utore na analizatorju z**

vodilom CAN, kot je prikazano, in znova namestite pokrov (F 33, 34).

- ! **POMEMBNO:** pazite, da med tem postopkom ne boste poškodovali žic!
  - ! **POMEMBNO:** znova namestite nosilec krmilne enote; za ustrezne postopke in zatezne momente si oglejte delavniški priročnik, ki ga je izdal proizvajalec vozila (F 35)
  - ! **POMEMBNO:** znova namestite krmilno enoto v obratnem vrstnem redu; za ustrezne postopke in zatezne momente si oglejte delavniški priročnik, ki ga je izdal proizvajalec vozila (F 36)
  - ! **POMEMBNO:** pritrдите enoto TNG (z vezicami iz kompleta pritrtilnega materiala Akrapovič), kot je prikazano (F 38, 39).
7. Znova namestite tovarniške toplotne zaščite. Za podrobnosti in ustrezne zatezne momente si oglejte delavniški priročnik proizvajalca vozila (F 40).
- ! **POZOR:** pazite, da med tem postopkom ne boste poškodovali sebe ali katerega koli dela vozila!
8. Namestite tovarniške gumijaste nosilce in servomotorje tovarniških izpušnih ventilov na dušilec Akrapovič (z vzmetnimi sponkami in vijaki iz kompleta pritrtilnega materiala Akrapovič in tovarniških toplotnih zaščit), kot je prikazano (F 41, 42, 43, 44, 45, 46, 47).
- ✂ NASVET ZA NAMESTITEV:** za lažjo namestitev gumijaste nosilce namažite (WD-40®)\*.  
\* WD-40® je blagovna znamka družbe WD-40.
- ! **POMEMBNO:** prepričajte se, da se vzmetna sponka pravilno prilega v utora osi ventilov (F 44)!
  - ! **POMEMBNO:** če se vzmetna sponka ne poravnava z utori servomotorja, se bo spoj poravnal ob prvem zagonu ali spremembi načina zaradi obremenitve. Po namestitvi sistema se prepričajte, da izpušni ventili delujejo (F 46)!
9. Potisnite dvojne objemke iz kompleta pritrtilnega materiala Akrapovič na tovarniške cevi, kot je prikazano (F 48).
- ! **POZOR:** pazite, da med tem postopkom ne boste poškodovali sebe ali katerega koli dela vozila!
10. Previdno namestite dušilec Akrapovič na vozilo, privijte vse gumijaste nosilce na šasijo, poravnajte dušilec s šasijo, poravnajte dvojne objemke na sredine spojev in jih privijte s predpisanim zateznim momentom (F 49, 50, 51, 52).

- ! **POZOR: pazite, da med tem postopkom ne boste poškodovali sebe ali katerega koli dela vozila!**
- 11. Priključite servomotor izpušnega ventila (F 53, 54).
- ! **POMEMBNO: pazite, da boste kabelske snope pritrdili tako, da se ne bodo dotikali vročih ali premičnih delov vozila!**
- 12. Sestavite zaključka in ju potisnite na izhode dušilca. Zavrtite in poravnajte ju glede na zadnji odbijač ter osebne želje in vse objemke privijte s predpisanim zateznim momentom (F 55, 56, 57, 58).
- ! **POMEMBNO: pazite, da med tem postopkom ne boste poškodovali zaključkov, odbijača ali katerega drugega dela vozila!**
- 13. Znova namestite vse odstranjene tovarniške dele v obratnem vrstnem redu. Za ustrezen postopek sestavljanja in zatezne momente si oglejte priročnik, ki ga je izdal proizvajalec vozila.
- ! **POZOR: pazite, da med tem postopkom ne boste poškodovali sebe ali katerega koli dela vozila!**



## KONČNA NAMESTITEV:

- ! **POMEMBNO:** znova namestite odstranjene ali delno odstranjene tovarniške dele (blatnike, odbijač itd.). Za ustrezne postopke in zatezne momente si oglejte delavniški priročnik, ki ga je izdal proizvajalec vozila.
- ! **POMEMBNO:** zagotovite, da so vse matice in vijaki ustrezno priviti. Če se izdelek Akrapovič dotika okrova motorja ali katerega drugega dela, znova prilagodite izdelek oz. se obrnite na pooblaščenega prodajalca.
- ! **POMEMBNO:** pred prvim zagonom motorja očistite vse površine izdelka Akrapovič. V nasprotnem primeru se bodo madeži vžgali v površino.

## VZDRŽEVANJE IZDELKA AKRAPOVIČ:

1. Očistite vse površine izdelka Akrapovič. Če jih ne očistite, se bodo madeži vžgali v površino. Ne uporabljajte agresivnih čistil, saj lahko poškodujejo površino:
    - **Površine iz titana** (zunanji ovoj dušilca iz titana, cevi iz titana itd.): očistite jih z mehko krpo, ki jo navlažite z univerzalnim mazivom v razpršilu (WD-40® ali podobnim)\*, in jih nato obrišite s suho in mehko krpo.
    - **Površine iz karbonskih vlaken** (pokrov izpuha iz karbonskih vlaken, zunanji ovoj dušilca iz karbonskih vlaken, nosilec iz karbonskih vlaken itd.): očistite jih s suho mehko krpo, na katero ste nanесли večnamensko čistilo v peni, na koncu pa jih obrišite s suho in mehko krpo.
    - **Pobarvane površine** (pobarvan pokrov izpuha, pobarvan zunanji ovoj dušilca, pobarvan nosilec itd.): očistite jih z mehko krpo, na katero ste nanесли večnamensko čistilo v peni, na koncu pa jih obrišite s suho in mehko krpo.
    - **Kromirane površine** (kromiran pokrov izpuha, kromiran zunanji ovoj dušilca itd.): očistite jih z mehko krpo, na katero ste nanесли večnamensko čistilo v peni, na koncu pa jih obrišite s suho in mehko krpo.
    - **Površine iz nerjavnega jekla** (zunanji ovoj dušilca iz nerjavnega jekla, cevi iz nerjavnega jekla itd.): očistite jih z mehko krpo, na katero ste nanесли čistilo za kontakte, na koncu pa jih obrišite s suho in mehko krpo.
- \*WD-40® e blagovna znamka družbe WD-40.
2. Redno preverjajte, ali so vse matice in vijaki izdelka Akrapovič ustrezno priviti.



- ! **POMEMBNO: POVSEM OBIČAJNO JE, DA IZ DUŠILCA OB PRVI UPORABI IZHAJA BEL DIM.**
- ! **POZOR: NIKOLI NE STOJTE NEPOSREDNO ZA DUŠILCEM.**
- ! **POMEMBNO: ZA ČIŠČENJE IZPUŠNIH SISTEMOV AKRAPOVIČ NE UPORABLJAJTE ČISTIL ZA AVTOMOBILSKA PLATIŠČA OZ. ČISTIL, KI VSEBUJEJO KISLINE.**
- ! **POMEMBNO: PRI UPORABI ELEKTRIČNIH/VISOKOTLAČNIH ČISTILCEV ZA ČIŠČENJE BARVANIH/LAKIRANIH POVRŠIN KOMPONENT AKRAPOVIČ BODITE ZELO PREVIDNI, DA PREPREČITE POŠKODBE BARVE/LAKA.**
- ! **POMEMBNO: NEKATERI SESTAVNI DELI AKRAPOVIČ IZ KARBONSKIH VLAKEN SO DODATNO ZAŠČITENI PRED KAMENČKI S PROSOJNIM SLOJEM ZA ZAŠČITO LAKA. ZAŠČITNI SLOJ JE NA VOLJO KOT NADOMESTNI DEL IN GA LAHKO NAROČITE PRI PODJETJU AKRAPOVIČ. ZAŠČITNI SLOJ NI PREDMET GARANCIJE AKRAPOVIČ.**
- ! **POMEMBNO: VSI IZDELKI PODJETJA AKRAPOVIČ SO BILI RAZVITI IN ZASNOVANI ZA UPORABO NA DOLOČENIH VOZILIH SKOZI NJIHOVO CELOTNO PRIČAKOVANO ŽIVLJENJSKO DOBO. POSKRIBITE, DA IZDELKE PODJETJA AKRAPOVIČ OB KONCU NJIHOVE ŽIVLJENJSKE DOBE RAZSTAVITE NA KOMPONENTE, PRIKAZANE NA SHEMATSKEM PRIKAZU IZDELKA, KI JE NA VOLJO NA SPLETNEM MESTU PODJETJA AKRAPOVIČ, IN VSAKO KOMPONENTO ODSTRANITE MED ODPADKE NA ODGOVOREN NAČIN IN V SKLADU Z VELJAVNIMI LOKALNIMI ZAKONI IN PREDPISI. PODJETJE AKRAPOVIČ NE PREVZEMA OBVEZNOSTI OZ. ODGOVORNOSTI ZA POSTOPEK ODSTRANJEVANJA MED ODPADKE ALI ZAGOTAVLJANJE INFORMACIJ V ZVEZI S TEM.**
- ! **POZOR: IZPUŠNI SISTEM SE LAHKO MOČNO SEGREJE. PRED NAMESTITVIJO ALI IZVAJANJEM KATERIH KOLI DRUGIH DEL NA IZPUŠNEM SISTEMU POČAKAJTE, DA SE IZPUŠNI SISTEM IN MOTOR OHLADITA. TA PRIROČNIK JE SESTAVLJEN POSEBEJ ZA VOZILO BMW X5M TIP F95 FL. PRI POSTOPKIH NAMESTITVE ZA DRUGE MODELE SE LAHKO POJAVIJO ODSTOPANJA.**



## ODPRAVLJANJE TEŽAV:

Težava	Možen vzrok	Ukrep
Izpušni plin uhaja iz spojev med dušilcem in cevjo, zatesnjenih z objemkami.	Premalo privita objemka.	Objemko privijte s predpisanim zateznim momentom.
	Spoj ni pravilno sestavljen.	Spoj do konca potisnite v položaj, objemko pa privijte s predpisanim zateznim momentom.
Ventili se ne premikajo.	Ni napajanja.	Preverite zeleno lučko LED na krmilniku TNG. <b>Če lučka LED ne sveti:</b> <ul style="list-style-type: none"><li>• Preverite električno povezavo in priključke.</li><li>• Preverite varovalko za izpušne ventile.</li></ul>
	Zaznana je bila napaka.	Preverite zeleno lučko LED na krmilniku TNG. <b>Če je lučka LED neprekinjeno vklopljena:</b> <ul style="list-style-type: none"><li>• Zaznana ni bila nobena napaka.</li></ul> <b>Če lučka LED neprekinjeno utripa:</b> <ul style="list-style-type: none"><li>• Zaznana je bila napaka. Povežite krmilnik TNG na računalnik prek kabla USB in uporabite diagnostično orodje Akrapovic Tools. To lahko izvedejo samo pooblaščen prodajalci podjetja Akrapovič.</li></ul>

## IZJAVA O SKLADNOSTI KRMILNIKA TNG

PODJETJE: Akrapovič d.d.  
NASLOV: Malo Hudo 8a  
1295 Ivančna Gorica, Slovenija

izjavlja, da so naslednji izdelki:

Ime izdelka: Controller TNG  
Trgovsko ime: Akrapovič  
Tip ali model: P-AE100

skladni z zahtevami naslednjih direktiv Evropske unije:  
Uredba UN/ECE-R10 rev6



10 R – 06 1323

## IZJAVA O SKLADNOSTI S PRAVILI FCC

Ta naprava je skladna s 15. delom pravil FCC. Delovanje je odvisno od naslednjih dveh pogojev: **(1)** Ta naprava ne sme povzročati škodljivih motenj in **(2)** ta naprava mora prenesti vsakršne prejete motnje, vključno z motnjami, ki lahko povzročijo neželeno delovanje.

Spremembe in prilagoditve, ki jih stranka, odgovorna za zagotavljanje skladnosti, ni izrecno odobrila, lahko razveljavijo uporabnikovo dovoljenje za uporabo opreme.

Izjavo o skladnosti svojega izdelka s pravili FCC 47 CFR, 15. del, razdelek B, si lahko ogledate na spletnem mestu <http://www.akrapovic.com/docs/ControllerTNG/FCCCertification.pdf>.

## Izjava o skladnosti z direktivami Evropske unije



Podjetje Akrapovič d.d. s tem izjavlja, da je krmilnik TNG P-AE100 skladen z osnovnimi zahtevami in drugimi zadevnimi določili Direktive 2014/30/EU.

Izjavo o skladnosti svojega izdelka z Direktivo 2014/30/EU (in direktivo o elektromagnetni združljivosti) si lahko ogledate na spletni strani <http://www.akrapovic.com/docs/ControllerTNG/CECertification.pdf>.

## IZJAVA O SKLADNOSTI

PODJETJE: Atlan d.o.o.  
NASLOV: Sveti Anton, Hrib 9  
6276 Pobegi, Slovenija

izjavlja, da so naslednji izdelki:

Ime izdelka: Communication Detector  
Trgovsko ime: Atlan  
Tip ali model: VTS CAN SNIFFER

skladni z zahtevami naslednjih direktiv Evropske unije:  
Uredba UN/ECE-R10 rev5



10 R – 05 1141

## IZJAVA O SKLADNOSTI S PRAVILI FCC

Ta naprava je skladna s 15. delom pravil FCC. Delovanje je odvisno od naslednjih dveh pogojev: **(1)** Ta naprava ne sme povzročati škodljivih motenj in **(2)** ta naprava mora prenesti vsakršne prejete motnje, vključno z motnjami, ki lahko povzročijo neželeno delovanje.

Spremembe in prilagoditve, ki jih stranka, odgovorna za zagotavljanje skladnosti, ni izrecno odobrila, lahko razveljavijo uporabnikovo dovoljenje za uporabo opreme.

Izjavo o skladnosti svojega izdelka s pravili FCC 47 CFR, 15. del, razdelek B, si lahko ogledate na spletnem mestu <http://www.akrapovic.com/docs/CanSniffer/FCCCertification.pdf>.

## Izjava o skladnosti s pravili Industry Canada

Ta digitalna naprava razreda B je skladna s kanadskim standardom ICES-003. Ta naprava je skladna s standardi RSS združenja Industry Canada za naprave, za katere ni potrebna licenca. Delovanje je odvisno od naslednjih dveh pogojev:

(1) Ta naprava ne sme povzročati motenj in (2) ta naprava mora prenesti vsakršne motnje, vključno z motnjami, ki lahko povzročijo neželeno delovanje naprave.

**Cet appareil numérique de la classe B est conforme à la norme NMB-003 du Canada.** Le présent appareil est conforme aux CNR d'Industrie Canada applicables aux appareils radio exempts de licence. L'exploitation est autorisée aux deux conditions suivantes:

(1) l'appareil ne doit pas produire de brouillage, et (2) l'utilisateur de l'appareil doit accepter tout brouillage radioélectrique subi, même si le brouillage est susceptible d'en compromettre le fonctionnement.

## Izjava o skladnosti z direktivami Evropske unije

**CE** Podjetje Atlan d.o.o. s tem izjavlja, da je komunikacijski detektor Atlan VTS analizator z vodikom CAN skladen z osnovnimi zahtevami in drugimi zadevnimi določili Direktive 2014/30/EU.

Izjavo o skladnosti svojega izdelka z Direktivo 2014/30/EU (in direktivo o elektromagnetni združljivosti) si lahko ogledate na spletni strani <http://www.akrapovic.com/docs/CanSniffer/CECertification.pdf>.

\*509337\*



[www.akrapovic.com](http://www.akrapovic.com)