



DE	Einbauanleitung Akrapovič-Produkt Evolution Link Pipe set - Long, Evolution Link Pipe set - Short
IT	Istruzioni per il montaggio Prodotto Akrapovič Evolution Link Pipe set - Long, Evolution Link Pipe set - Short
FR	Instructions d'installation Produit d'Akrapovič Evolution Link Pipe set - Long, Evolution Link Pipe set - Short
ES	Instrucciones de montaje Producto de Akrapovič Evolution Link Pipe set - Long, Evolution Link Pipe set - Short
PT	Instruções de montagem Produto Akrapovič Evolution Link Pipe set - Long, Evolution Link Pipe set - Short
SI	Navodila za namestitev Izdelek Akrapovič Evolution Link Pipe set - Long, Evolution Link Pipe set - Short

BMW M3 (Type G80)
BMW M4 (Type G82)





- DE **Einbauanleitung**
Akrapovič-Produkt Evolution Link Pipe set - Long, Evolution Link Pipe set - Short
- IT **Istruzioni per il montaggio**
Prodotto Akrapovič Evolution Link Pipe set - Long, Evolution Link Pipe set - Short
- FR **Instructions d'installation**
Produit d'Akrapovič Evolution Link Pipe set - Long, Evolution Link Pipe set - Short
- ES **Instrucciones de montaje**
Producto de Akrapovič Evolution Link Pipe set - Long, Evolution Link Pipe set - Short
- PT **Instruções de montagem**
Produto Akrapovič Evolution Link Pipe set - Long, Evolution Link Pipe set - Short
- SI **Navodila za namestitev**
Izdelek Akrapovič Evolution Link Pipe set - Long, Evolution Link Pipe set - Short

BMW M3 (Type G80)
BMW M4 (Type G82)



Einbauanleitung

Akrapovič-Produkte:

Evolution Link Pipe set - Long

Evolution Link Pipe set - Short

für

BMW M3 (Type G80)

BMW M4 (Type G82)

DE

Version 1.0

11/2021



www.akrapovic.com



Einbauanleitung

Akrapovič-Produkt:

Evolution Line Pipe set - Long

Evolution Line Pipe set - Short

für

BMW M3 (Type G80)

BMW M4 (Type G82)

DE

Version 1.0

11/2021

www.akrapovic.com

Herzlichen Glückwunsch zum Kauf Ihres Akrapovič-Produkts. Das Akrapovič-Produkt wird von Akrapovič d.d., Malo Hudo 8a, 1295 Ivančna Gorica, Slowenien („Akrapovič“) hergestellt.

Bitte lesen Sie diese Einbauanleitung vor der Installation und Verwendung des Akrapovič-Produkts sorgfältig durch.

Das Akrapovič-Produkt sollte nur von Personen installiert werden, die mit der Installation von Autoauspuffanlagen oder anderen Autoteilen vertraut sind. Die in dieser Anleitung gegebenen Anweisungen sollten befolgt werden, um einen ordnungsgemäßen Einbau und eine sichere Nutzung des Akrapovič-Produktes sicherzustellen. Akrapovič und/oder ihre Partner haften nicht für Sach- oder Personenschäden (einschließlich direkter, indirekter oder Folgeschäden), die infolge eines fehlerhaften Einbaus des Akrapovič-Produkts oder seiner Nutzung und Wartung entgegen den hierin enthaltenen Anweisungen und Warnungen auftreten.

Sollten Sie Fragen bezüglich des Einbaus und/oder der ordnungsgemäßen Nutzung des Akrapovič-Produkts oder dieser Anleitung haben, wenden Sie sich bitte an Ihren Akrapovič-Partner vor Ort.

Weitere Informationen über die Akrapovič-Produkte finden Sie auf der offiziellen Website von Akrapovič unter:

<http://www.akrapovic.com>

ALLGEMEINE INFORMATIONEN

Ihre Sicherheit hat für uns oberste Priorität. Bitte fahren Sie Ihr Auto verantwortungsvoll, sicher und halten Sie sich stets an die örtlichen Verkehrsregeln.

Alle Aussagen hinsichtlich der Übereinstimmung des Produkt mit den gesetzlichen Vorschriften beziehen sich auf das Produkt „wie geliefert“. Jegliche Veränderungen an dem Akrapovič-Produkt oder ein unsachgemäßer Einbau, eine unsachgemäße Verwendung oder Wartung der Anlage abweichend von dieser Einbauanleitung können zu schweren Schäden an dem Produkt, Fahrzeug und/oder dem Motor sowie zu Personenschäden führen und können die Übereinstimmung des Produkts mit den gesetzlichen Erfordernissen beeinflussen, wie zum Beispiel die Luft- und Lärmemissionen des Produkts (so ist das Fahrzeug dann beispielsweise nicht mehr für die Nutzung auf öffentlichen Straßen geeignet), sowie den Garantiumfang.

Das Produkt darf nur im Einklang mit allen geltenden Gesetzen und Vorschriften genutzt werden, einschließlich gegebenenfalls Staats- und Bundesgesetzen.

Schäden, die durch einen unsachgemäßen Einbau, eine unsachgemäße Verwendung und Wartung des Akrapovič-Produkts entstehen, sind nicht durch die Garantie von Akrapovič gedeckt. Bitte beachten Sie sich in Bezug auf unsere Garantiebedingungen den beiliegenden Garantieschein.

Die technischen Spezifikationen von Akrapovič-Produkten können ohne vorherige Ankündigung geändert werden.

URHEBERRECHT UND ANDERE RECHTLICHE HINWEISE

Die Marke Akrapovič einschließlich der Firmenlogos und -embleme unterliegt dem Urheberrecht sowie den Markenschutzrechten von Akrapovič, den Lizenznehmern des Unternehmens und Dritten, die Akrapovič die Nutzung genehmigen.

Jede Reproduktion, technische oder sonstige Manipulation, Übersetzung oder sonstige Nutzung der hierin enthaltenen Urheber- und/oder Markenschutzrechte ohne die vorherige ausdrückliche schriftliche Genehmigung von Akrapovič ist untersagt. Das gleiche gilt insbesondere für den gesamten Inhalt dieser Anleitung und/oder für Teile davon, einschließlich, jedoch nicht beschränkt auf technische Spezifikationen, Anweisungen, Diagramme, Fotos und so weiter, die in dieser Anleitung enthalten sind.

Akrapovič unterzieht alle Fälle von Verstößen gegen Urheber- und andere Rechte einer eingehenden Prüfung. Sollten Sie Grund zu der Annahme haben, dass es sich bei Ihrem Produkt nicht um ein Originalprodukt von Akrapovič handelt, wenden Sie sich bitte an unsere Partner vor Ort oder an Akrapovič unter info@akrapovic.com.

SICHERHEITS- UND KONFORMITÄTSWARNUNG, BITTE SORGFÄLTIG LESEN

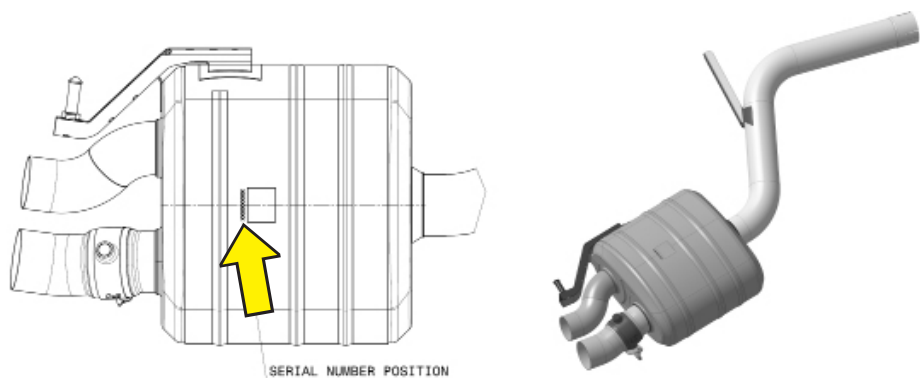
BITTE ACHTEN SIE DARAUF, DASS VOR DEM ENTFERNEN DER VORHANDENEN TEILE UND DEM BEGINN DES EINBAUS IHRES NEUEN AKRAPOVIČ-PRODUKTS ALLE UNTEN AUFGEFÜHRTEN TEILE ÜBERPRÜFT WURDEN:

- Diese Anleitung ist speziell für das auf der Titelseite angegebene Fahrzeug vorgesehen, für das sie konzipiert wurde. Die Einbauvorgänge unterscheiden sich je nach Modell des Fahrzeugs. Bitte überprüfen Sie ob das Akrapovič-Produkt und diese Einbauanleitung mit dem Modell Ihres Fahrzeugs übereinstimmen.
- **Nur für Auspuffanlagen:** Die Auspuffanlage kann während und nach dem Gebrauch extrem heiß werden. Achten Sie darauf, dass Sie die Auspuffanlage nicht berühren, bevor sie vollständig abgekühlt ist. **Warten Sie, bis die Auspuffanlage und der Motor abgekühlt sind, bevor Sie mit dem Einbau beginnen.**
- Achten Sie darauf, dass das Fahrzeug **sicher steht**, um ein Umfallen sowie Verletzungen Ihrer eigenen Person und anderer oder Schäden am Auto zu vermeiden.
- Bitte gleichen Sie die erhaltenen Teile mit denen auf unserer Webseite verfügbaren Teileliste ab (Bitte verwenden Sie den QR-Code auf der Vorderseite oder suchen Sie nach „Schematische Übersicht“ auf der jeweiligen Produktseite unter www.akrapovic.com). Stellen Sie sicher, dass Ihnen **alle erforderlichen Teile für den Einbau** Ihr neues Akrapovič-Produkt zur Verfügung stehen. Sollte ein Teil fehlen, bauen Sie Ihr Original-Produkt bitte nicht weiter aus, bzw. bauen Sie das Akrapovič-Produkt nicht ein und wenden Sie sich an den Händler, bei dem Sie das Akrapovič-Produkt gekauft haben.
- **Nur für Auspuffanlagen:** Jeder Schalldämpfer der Auspuffanlage hat eine einmalige Seriennummer, die Authentizität des Produkts beweist. Sie finden die Seriennummer auf der Hülse des Schalldämpfers. Bitte sehen Sie sich hierzu das **Bild 1** an. Bitte überprüfen Sie, ob Ihre Auspuffanlage ein Originalprodukt von Akrapovič ist. Sollten Sie Zweifel daran haben, wenden Sie sich bitte an den Händler, bei dem Sie die Auspuffanlage gekauft haben, oder an einen Akrapovič -Partner. Diese Anleitung, alle Zertifikate und die Akrapovič-Garantie beziehen sich nur auf Originalprodukte.

ALLGEMEINER HINWEIS

Fotos und sonstige Abbildungen in dieser Anleitung sind symbolisch und dafür vorgesehen, bei der Darstellung der einzelnen Schritte für einen ordnungsgemäßen Einbau und Gebrauch zu helfen, und geben einen allgemeinen Überblick. Die tatsächlichen Bauteile des Akrapovič-Produkts stimmen möglicherweise nicht vollständig mit den Fotos und sonstigen Abbildungen überein.

Abbildung 1 - BEISPIEL DER POSITION DER SERIENNUMMER:



WARNUNGEN ZU LÄRM UND EMISSIONEN

Allgemeine Warnung

Aufgrund des weltweiten Vertriebs der Produkte von Akrapovič d.d. garantieren weder Akrapovič d.d. noch eine ihrer Tochtergesellschaften in irgendeiner Weise, dass die Produkte den Gesetzen zu Luft- und/oder Lärmemission oder den Kennzeichnungsgesetzen irgendeiner Gesetzgebung entsprechen. Die Käufer sind in vollem Umfang allein dafür verantwortlich, sich über die geltenden Gesetze des Landes zu informieren, in dem die Produkte verwendet werden sollen, und sich an diese Gesetze zu halten.

Obwohl die rechtliche Konformität von Akrapovič-Produkten in einem bestimmten Land vom Nutzer festgestellt werden muss, finden Sie einige grundlegende Hinweise zur Konformität Ihres Akrapovič-Produkts mit verschiedenen gesetzlichen Anforderungen im produktbezogenen Teil unserer Website (bitte verwenden Sie den QR-Code auf der Vorderseite oder suchen Sie auf www.akrapovic.com nach der jeweiligen Produktseite). Die EG- und ECE-Betriebserlaubnis finden Sie auf dem Zertifikat, das Ihrem Produkt beiliegt.

USA-WARNUNG

Mehrere Staaten in den USA und die Bundesregierung der USA haben unterschiedliche Gesetze, die die Nutzung von Nachrüstteilen und -anlagen regeln, insbesondere, wenn diese Teile und Anlagen die Katalysatoren der Originalausstattung verändern, entfernen oder ersetzen. Bitte erkundigen Sie sich über die entsprechenden Gesetze in Ihrer Region, bevor Sie ein Nachrüstteil oder eine Nachrüstanlage in Ihr Fahrzeug einbauen, um sicherzustellen, dass alle anwendbaren Gesetze eingehalten werden. Weder Akrapovic d.d. noch ihre Tochtergesellschaften garantieren, dass eines ihrer Teile oder eine ihrer Anlagen diesen Gesetzen entspricht.

WARNUNG FÜR KALIFORNIEN

Die kalifornischen Gesetze untersagen die Nutzung jeglicher Nachrüstteile oder -anlagen, die Katalysatoren der Originalausstattung verändern, entfernen oder ersetzen, falls vom California Air Resources Board keine Durchführungsverordnung für dieses Teil oder diese Anlage erlassen wurde oder falls das Teil oder die Anlage nicht aufgrund der Nutzung ausschließlich an Rennfahrzeugen auf geschlossenen Rennstrecken von dieser Regelung ausgenommen ist. Weder Akrapovic d.d. noch ihre Tochtergesellschaften garantieren, dass für eines ihrer Teile oder eine ihrer Anlagen eine solche Durchführungsverordnung erlassen wurde oder dass eines ihrer Teile oder eine ihrer Anlagen der Ausnahmeregelung für Rennfahrzeuge entsprechen. Die Käufer sind in vollem Umfang allein dafür verantwortlich, sich über die anwendbaren kalifornischen Gesetze zu informieren und sich an diese Gesetze zu halten.

SYMBOLE

Die folgenden Symbole werden in dieser Einbauanleitung verwendet:



**WERKZEUG UND
SCHUTZAUSRÜSTUNG
ERFORDERLICH**



ANZIEHDREHMOMENT



SCHMIERUNG



VON HAND FESTZIEHEN



EINBAUTIPP



VORSICHT ODER WARNUNG

SCHRAUBENDICHTUNGSMITTEL VERWENDEN

Geben Sie 3 bis 4 Tropfen Schraubendichtungsmittel auf das gereinigte und entfettete Gewinde, bevor Sie die Schrauben festziehen.

WARNUNG! Vermeiden Sie den Kontakt mit Haut, Augen und Schleimhäuten. Inhalieren Sie keine Dämpfe. Außerhalb der Reichweite von Kindern aufbewahren.



VERWENDEN SIE BLEIFREIES HEISSSCHRAUBEN-COMPOUND (schwarze Tube)

Sorgt für einen problemlosen und lang anhaltenden Schutz gegen Festfressen, Korrosion und das Rosten von Schrauben, Einschraubenden, Muttern, Verbindungen usw. Schützt außerdem vor Vibration, Abnutzung und Erschütterungen. **WARNUNG! Augenkontakt vermeiden. Außerhalb der Reichweite von Kindern aufbewahren.**

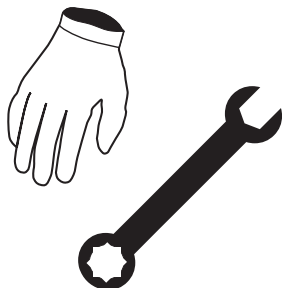


HEISSSCHRAUBEN-COMPOUND VERWENDEN (weiße Tube)

Verhindert Festfressen, Korrosion und übermäßige Abnutzung zwischen den Titan-Komponenten. **WARNUNG! Augenkontakt vermeiden. Außerhalb der Reichweite von Kindern aufbewahren.**



Werkzeug und Ausrüstung



- **Mechanikerhandschuhe**
- **Augenschutz**
- **Rohrschneider**
- **Steckschlüsseleinsatz 16 mm**
- **Quergriff-Gelenkschlüssel 13 mm**
- **Quergriff-Gelenkschlüssel 15 mm**
- **13 mm Ringmaulschlüssel**
- **17 mm Ringmaulschlüssel**
- **Werkzeug zum Aushaken der Gummihalterung**

TEILELISTE

Der Verpackungskarton sollte eines oder mehrere der folgenden Elemente enthalten:

- Akrapovič-Produkt
- Ggf. Homologations-Zertifikat/Konformitätsdokumente
- Garantieschein
- Montagematerial
- Einbauanleitung

Eine detaillierte Teileliste finden Sie auf der Website von Akrapovič (bitte verwenden Sie den QR-Code auf der Vorderseite oder suchen Sie nach „Schematische Übersicht“ auf der jeweiligen Produktseite unter www.akrapovic.com).

WICHTIG: Während des gesamten Aus- und Einbaus sowie bei allen anderen Arbeiten am Akrapovič-Produkt muss das Fahrzeug ausgeschaltet sein!

AUSBAU DER ORIGINAL-AUSPUFFANLAGE ODER ANDERER SERIENMÄSSIGER FAHRZEUGTEILE:

Der Vorgang des Ausbaus der Originalauspuffanlage oder anderer Teile kann je nach vorhandener Auspuffanlage oder anderen Fahrzeugteilen unterschiedlich sein. Bitte beachten Sie das Werkstatthandbuch des Fahrzeugherstellers für die Demontage der Originalauspuffanlage oder anderer Teile.

Sollten Sie sich aus irgendeinem Grund anders entscheiden, nehmen Sie bitte zur Kenntnis, dass jede hier gegebene Information in dieser Hinsicht als allgemeine Information zu betrachten ist, die Ihnen die Arbeit erleichtern soll. Akrapovič übernimmt keine Haftung oder Verantwortung in Bezug auf die Deinstallation Ihrer bestehenden Auspuffanlage oder anderer Teile, die Garantieabdeckung einer solchen Auspuffanlage oder anderer Fahrzeugteile oder deren weitere Gebrauchstauglichkeit.

Falls Ihre Akrapovič-Auspuffanlage oder andere Fahrzeugteile auf bestimmten Straßen oder unter bestimmten Bedingungen nicht verwendet werden dürfen, behalten Sie bitte die serienmäßige (oder andere) Auspuffanlage oder andere Teile, die Sie unter solchen Umständen legal verwenden können.

AUSBAU DER ORIGINAL-AUSPUFFANLAGE:

Stellen Sie das Fahrzeug auf eine Hebebühne.

! **VORSICHT: Stellen Sie sicher, dass der Wagen sicher und ordnungsgemäß angehoben ist, um ein Risiko für Schäden am Wagen, Verletzungen oder sogar den Tod zu vermeiden!**

1. Schrauben Sie die markierten Schrauben ab und entfernen Sie die Rahmenverstärkung vom Fahrzeug (F 01, 02).
- !** **VORSICHT: Achten Sie darauf, dass Sie sich während dieses Vorgangs nicht verletzen oder ein Teil des Fahrzeugs beschädigen!**
2. Stützen Sie das Auspuffsystem ab, lösen Sie trennen Sie die Gummihalierungen der Verbindungsrohre, lösen Sie die OPF-/GPF-Sensoren (falls das Werkzeug sie hat), lösen Sie die Flanschmuttern, trennen Sie die Stellantriebe der beiden Auslassventile, lösen Sie alle markierten Gummihalierungen und entfernen Sie das Auspuffsystem vorsichtig vom Fahrzeug (F 03, 04, 05, 06, 07, 08, 09).

! **VORSICHT: Achten Sie darauf, dass Sie sich während dieses Vorgangs nicht verletzen oder ein Teil des Fahrzeugs beschädigen!**

3. Entfernen Sie vorsichtig alle Gummihalierungen und die Auslassventil-Servomotoren von der serienmäßigen Auspuffanlage (F 10, 11, 12, 13, 14).

✂ **EINBAUTIPP: Schmieren Sie die Gummihalierungen (WD-40®)*, um die Demontage zu erleichtern.**

*WD-40® ist ein eingetragenes Warenzeichen der WD-40 Company.

4. Nur für kurzes Verbindungsrohr: Markieren Sie die Original-Verbindungsrohre an den markierten Stellen und zeichnen Sie die Schnittlinien, wie gezeigt; Schneiden Sie die Rohre sorgfältig an den Trennlinien mit einem Rohrschneider oder einem ähnlichen Gerät (F 15, 16).

! **VORSICHT: Achten Sie darauf, dass Sie sich während dieses Vorgangs nicht verletzen oder ein Teil des Fahrzeugs beschädigen!**

! **WICHTIG: Achten Sie darauf, dass Sie die Rohre mit hoher Genauigkeit markieren und abschneiden (F 15, 16).**

EINBAU DER AKRAPOVIČ-AUSPUFFANLAGE:

1. Nur für kurzes Verbindungsrohr: Montieren Sie das Verbindungsrohr mit Original-Katalysatorrohren (mit Doppelklemmen aus dem Akrapovič-Einbausatz) und bringen Sie die Original-Gummihalterung an, wie abgebildet (F 17, 18).

! **WICHTIG: Ziehen Sie die Klemmen noch nicht fest. Nur von Hand festziehen!**

2. **VORSICHT:** Achten Sie darauf, dass Sie sich während dieses Vorgangs nicht verletzen oder ein Teil des Fahrzeugs beschädigen!

✚ **EINBAUTIPP: Schmieren Sie die Original-Gummihalterung (WD-40®)*, um die Montage zu erleichtern.**

*WD-40® ist ein eingetragenes Warenzeichen der WD-40 Company.

3. Nur für kurzes Verbindungsrohr: Bringen Sie das Verbindungsrohr vorsichtig am Fahrzeug an; Ziehen Sie die Original-Flanschen an (mit Original-Muttern), richten Sie die Rohre in Bezug auf das Fahrgestell aus, richten Sie die Klemmen wie abgebildet aus und ziehen Sie sie mit den vorgeschriebenen Drehmomenten an (F 19, 20, 21).

! **VORSICHT: Achten Sie darauf, dass Sie sich während dieses Vorgangs nicht verletzen oder die Verbindungsrohre beschädigen!**

! **WICHTIG: Verwenden Sie neue Original-Dichtungen in Akrapovič-Rohren - Original-Rohrverbindungen (F 20)!**

4. Nur für langes Verbindungsrohr: Montieren Sie die Original-Gummihalterung an das Verbindungsrohr, wie abgebildet (F 22).

✚ **EINBAUTIPP: Schmieren Sie die Original-Gummihalterung (WD-40®)*, um die Montage zu erleichtern.**

*WD-40® ist ein eingetragenes Warenzeichen der WD-40 Company.

5. Nur für langes Verbindungsrohr: Bringen Sie das Verbindungsrohr vorsichtig am Fahrzeug an; Ziehen Sie die Gummihalterungen an dem Fahrzeugfahrgestell an, richten Sie die Rohre in Bezug auf das Fahrgestell aus, ziehen Sie die Original-Flanschen an (mit Original-Muttern) und ziehen Sie die OPF/GPF-Sensoren an (falls sie am Fahrzeug vorhanden sind) (F 23, 24, 25, 26, 27).

! **VORSICHT: Achten Sie darauf, dass Sie sich während dieses Vorgangs nicht verletzen oder die Verbindungsrohre beschädigen!**

! **WICHTIG: Verwenden Sie neue Originaldichtungen in Akrapovič-Rohren – Original-Rohrverbindungen (F 26)!**

6. Installieren Sie den Schalldämpfer am Fahrzeug; sehen Sie sich für die Details die Einbauanleitung für die Slip-On-Auspuffanlage an (F 28).

! **VORSICHT: Achten Sie darauf, dass Sie sich während dieses Vorgangs nicht verletzen oder ein Teil des Fahrzeugs beschädigen!**

ENDMONTAGE:

- ! **WICHTIG:** Installieren Sie die abmontierten oder teilweise entfernten Teile (Radkästen, Stoßstange usw.) und überprüfen Sie im Handbuch des Fahrzeugherstellers den Einbauvorgang und die korrekten Anziehdrehmomente.
- ! **WICHTIG:** Stellen Sie sicher, dass alle Muttern und Schrauben ausreichend festgezogen sind. Falls das Akrapovič-Produkt mit der Verkleidung oder anderen Teilen in Berührung kommt, wiederholen Sie die Anpassung des Produkts oder wenden Sie sich an Ihren autorisierten Händler.
- ! **WICHTIG:** Reinigen Sie vor der ersten Inbetriebnahme des Motors alle Oberflächen des Akrapovič-Produkts, da sich sonst der Schmutz in die Oberflächen einbrennt!

WARTUNG DES AKRAPOVIČ-PRODUKTS:

1. Reinigen Sie alle Oberflächen des Akrapovič-Produkts. Die Reinigung verhindert ein Einbrennen der Flecken in die Oberfläche. Verwenden Sie keine aggressiven chemischen Reinigungsmittel, da diese die Oberfläche beschädigen können:
 - **Titanoberflächen** (Außenhülse des Titan-Schalldämpfers, Titanrohre usw.): Verwenden Sie ein weiches Tuch, das mit einem Mehrzweck-Schmierspray (WD-40® oder gleichwertig)* besprüht wurde, und wischen Sie dann mit einem weichen, trockenen Tuch nach.
 - **Kohlefaser- Oberflächen** (Auslasskappe aus Kohlefaser, äußere Hülse des Schalldämpfers aus Kohlefaser, Halterung aus Kohlefaser usw.): Verwenden Sie ein weiches, trockenes Tuch, das mit Allzweckschaumreiniger besprüht wurde, und wischen Sie dann mit einem weichen, trockenen Tuch nach.
 - **Lackierte Oberflächen** (lackierte Auslasskappe, lackierte Schalldämpfer-Außenhülle, lackierte Halterung usw.): Verwenden Sie ein weiches Tuch, das mit Allzweckschaumreiniger besprüht wurde, und wischen Sie dann mit einem weichen, trockenen Tuch nach.
 - **Verchromte Oberflächen** (verchromte Auslasskappe, verchromte Schalldämpfer-Außenhülle usw.): Verwenden Sie ein weiches Tuch, das mit Allzweckschaumreiniger besprüht wurde, und wischen Sie dann mit einem weichen, trockenen Tuch nach.
 - **Edelstahl- Oberflächen** (Außenmuffe des Edelstahlschalldämpfers, Edelstahlrohre usw.): Verwenden Sie ein weiches Tuch, das mit einem Kontaktreiniger besprüht wurde, und wischen Sie dann mit einem weichen, trockenen Tuch nach.
- *WD-40® ist ein eingetragenes Warenzeichen der WD-40 Company.
2. Prüfen Sie regelmäßig, ob alle Schrauben und Muttern des Akrapovič-Produkts ausreichend angezogen sind.

- ! **WICHTIG: ES IST NORMAL, DASS BEI DER ERSTEN INBETRIEBNAHME AUS DEM SCHALLDÄMPFER WEISSER RAUCH AUSTRITT.**
- ! **VORSICHT: NIEMALS HINTER DEM SCHALLDÄMPFER STEHEN.**
- ! **WICHTIG: VERWENDEN SIE KEINE REINIGUNGSMITTEL FÜR AUTOFELGEN ODER ANDERE SÄUREHALTIGE REINIGUNGSMITTEL ZUR REINIGUNG DER AKRAPOVIČ-AUSPUFFANLAGE.**
- ! **WICHTIG: WIR EMPFEHLEN GROSSE VORSICHT BEI DER VERWENDUNG EINES KRAFT-/DRUCKREINIGERS ZUR REINIGUNG VON BEMALTEN/LACKIERTEN OBERFLÄCHEN DER AKRAPOVIČ KOMPONENTEN, UM LACKSCHÄDEN ZU VERMEIDEN.**
- ! **WICHTIG: Einige der AKRAPOVIČ-Kohlenstofffaserkomponenten sind zusätzlich mit einer transparenten Lackschutzfolie gegen Steinschlag geschützt. DER SCHUTZFILM IST ALS ERSATZTEIL DER AKRAPOVIČ COMPANY VERFÜGBAR. DER SCHUTZFILM IST NICHT GEGENSTAND DER AKRAPOVIČ-GARANTIE.**
- ! **WICHTIG: ALLE AKRAPOVIČ PRODUKTE WERDEN FÜR DEN EINSATZ WÄHREND IHRE GESAMTEN ERWARTETENLEBENSDAUERINSPEZIFISCHEN FAHRZEUGEN ENTWICKELT UND GESTALTET. BITTE STELLEN SIE SICHER, DASS EIN AUSGEDIENTES AKRAPOVIČ-PRODUKT IN DIE KOMPONENTEN ZERLEGT WIRD, DIE IM SCHEMATISCHEN AUFBAU DES PRODUKTS AUF DER AKRAPOVIČ-WEBSITE AUFGEFÜHRT SIND, UND DASS JEDE KOMPONENTE VERANTWORTUNGSVOLL UND GEMÄSS DEN GELTENDEN LOKALEN GESETZEN UND VORSCHRIFTEN VERSCHROTTET WIRD. AKRAPOVIČ ÜBERNIMMT KEINE VERPFLICHTUNG ODER VERANTWORTUNG IM ZUSAMMENHANG MIT DEM VERSCHROTTUNGSVORGANG ODER DER BEREITSTELLUNG VON INFORMATIONEN IN DIESEM ZUSAMMENHANG.**
- ! **VORSICHT: DIE AUSPUFFANLAGE KANN EXTREM HEISS WERDEN. WARTEN SIE, BIS DIE AUSPUFFANLAGE UND DER MOTOR ABGEKÜHLT SIND, BEVOR SIE MIT DEM EINBAU ODER ANDEREN ARBEITEN AM AUSPUFFSYSTEM BEGINNEN. DIESES HANDBUCH BEZIEHT SICH AUSSCHLIESSLICH AUF DAS FAHRZEUGMODELL BMW M4 TYP G82. ES KANN UNTERSCHIEDE ZU DEN EINBAUVERFAHREN FÜR ANDERE MODELLE GEBEN.**

[LEERE SEITE]

FEHLERBEHEBUNG:

Problem	Mögliche Ursache	Lösung
Abgase treten aus den Verbindungen von Schalldämpfer und Rohrklemmen aus	gelockerte Klemme	Ziehen Sie die Klemme mit dem vorgegebenen Drehmoment fest
	Die Verbindung ist nicht vollständig verbunden	Klopfen Sie die Verbindung an die richtige Stelle und ziehen Sie die Klemme mit dem vorgegebenen Drehmoment fest



Istruzioni per il montaggio

Prodotti Akrapovič:

Evolution Link Pipe set - Long

Evolution Link Pipe set - Short

per i modelli

BMW M3 (type G80)

BMW M4 (type G82)

IT

Versione 1.0

11/2021



www.akrapovic.com



Istruzioni per il montaggio

Prodotto Akrapovič:

Evolution Line Pipe set - Long

Evolution Line Pipe set - Short

per i modelli

BMW M3 (type G80)

BMW M4 (type G82)

IT

Versione 1.0

11/2021

www.akrapovic.com

Congratulazioni per l'acquisto di un prodotto Akrapovič. È stato fabbricato da Akrapovič d.d., Malo Hudo 8a, 1295, Ivančna Gorica, Slovenia ("Akrapovič").

Si prega di leggere per intero questo manuale di montaggio prima di montare e utilizzare il prodotto Akrapovič.

Il prodotto Akrapovič deve essere installato solo da professionisti esperti nel montaggio e nel funzionamento di impianti di scarico o di altre componenti per autoveicoli. È necessario seguire le istruzioni contenute in questo manuale per assicurare un'installazione corretta e un utilizzo sicuro del prodotto Akrapovič. Akrapovič e/o i suoi partner non possono essere ritenuti responsabili per eventuali danni o lesioni personali (compresi i danni diretti, indiretti o conseguenti) derivanti da un montaggio improprio del prodotto Akrapovič o da un suo utilizzo e manutenzione contrari alle istruzioni e alle avvertenze qui contenute.

In caso di domande relative al montaggio e/o all'utilizzo corretto del prodotto Akrapovič o del presente manuale, si prega di contattare il partner locale autorizzato di Akrapovič.

Per ulteriori informazioni sui prodotti Akrapovič, si prega di visitare il sito ufficiale di Akrapovič: <http://www.akrapovic.com>

INFORMAZIONI GENERALI

La tua sicurezza è la nostra priorità. Guida la tua auto responsabilmente, con prudenza e rispettando sempre le norme locali sul traffico.

Tutte le dichiarazioni rese sulla conformità del prodotto si riferiscono al prodotto così come viene fornito. Le modifiche al prodotto Akrapovič o il montaggio, l'utilizzo o la manutenzione impropri dello stesso, effettuati non seguendo questo Manuale di montaggio, possono provocare gravi danni al prodotto, al veicolo e/o al motore e anche lesioni personali, e possono compromettere la conformità del prodotto ai requisiti di legge, come quelli riguardanti le emissioni di gas di scarico e/o acustiche (ad esempio, il veicolo potrebbe non essere più idoneo alla circolazione su strade pubbliche), come anche la copertura in garanzia.

Il prodotto può essere utilizzato solo conformemente alle leggi e ai regolamenti in vigore, inclusi, ove applicabili, quelli statali e federali.

I danni causati da montaggio, utilizzo e manutenzione impropri del prodotto Akrapovič non sono coperti dalla garanzia Akrapovič. Per le condizioni della nostra garanzia si prega di consultare la garanzia allegata.

Le specifiche tecniche dei prodotti Akrapovič sono soggette a modifica senza preavviso.

AVVISO RELATIVO AL COPYRIGHT E AGLI ALTRI DIRITTI

Il marchio Akrapovič, inclusi il logo e gli emblemi aziendali, sono soggetti ai diritti d'autore e di marchio di Akrapovič, dei suoi licenziatari o di terzi autorizzati ad utilizzarli.

Qualsiasi riproduzione, manipolazione tecnica o di altro genere, traduzione o altro uso dei diritti d'autore e/o di marchio qui contenuti è vietata senza il preventivo consenso scritto di Akrapovič. Lo stesso si applica particolarmente all'intero contenuto di questo manuale e/o di qualsiasi delle sue parti, inclusi, in modo non limitativo, le specifiche tecniche, le istruzioni, i grafici, le fotografie, ecc. contenuti nel presente manuale.

Akrapovič prende in seria considerazione tutti i casi di violazione del copyright e degli altri diritti. Se per qualsiasi motivo si ritiene che il prodotto non sia un prodotto originale Akrapovič, si prega di contattare i nostri partner locali o direttamente Akrapovič all'indirizzo info@akrapovic.com.

AVVISO SULLA SICUREZZA E CONFORMITÀ: SI PREGA DI LEGGERE ATTENTAMENTE

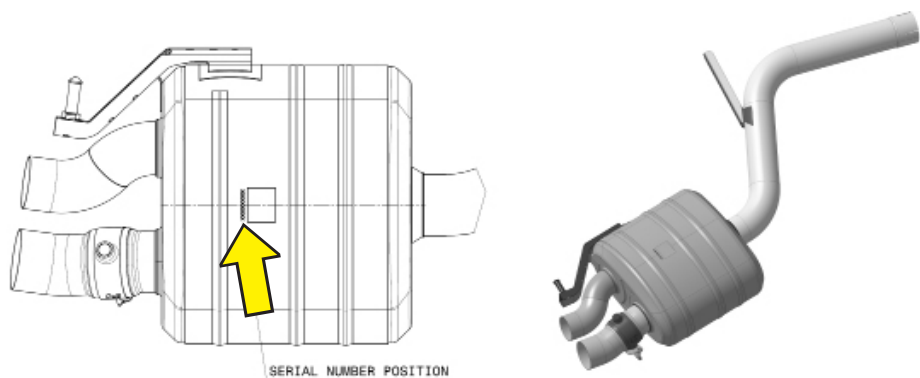
PRIMA DI RIMUOVERE LE PARTI DI SERIE E DI INIZIARE IL MONTAGGIO DEL NUOVO PRODOTTO AKRAPOVIČ, SI PREGA DI VERIFICARE TUTTE LE VOCI INDICATE DI SEGUITO:

- Questo manuale è specifico per il tipo di auto indicato in copertina, per il quale è stato progettato. Le procedure di montaggio possono variare in base al tipo di auto. Si prega di verificare che il **prodotto Akrapovič e questo manuale di montaggio corrispondano al vostro modello di auto.**
- **Solo per gli impianti di scarico:** durante l'utilizzo e successivamente l'impianto di scarico può diventare estremamente caldo. Evitare di toccare l'impianto di scarico finché non si sia completamente raffreddato. **Prima di iniziare il montaggio attendere che il motore e lo scarico si siano raffreddati.**
- Accertarsi che l'auto sia **posizionata in modo sicuro per prevenire** danni personali, ad altri o all'auto.
- Si prega di controllare i componenti che hai ricevuto con l'elenco disponibile sul nostro sito web (si prega di utilizzare il codice QR riportato in copertina o di cercare la "visualizzazione schematica" nella rispettiva pagina del prodotto su www.akrapovic.com). Accertarsi di avere **tutti i componenti necessari per il montaggio** del nuovo prodotto Akrapovič. Se dovesse mancare uno qualsiasi dei componenti, si prega di non procedere con la rimozione delle parti di serie/montaggio del prodotto Akrapovič e di contattare il rivenditore presso il quale è stato acquistato il prodotto Akrapovič.
- **Solo per gli impianti di scarico:** il silenziatore di ogni impianto di scarico ha il suo numero di serie unico che identifica l'autenticità del prodotto. Il numero di serie si trova sul fodero del silenziatore. Fare riferimento alla **figura 1** di seguito. Si prega di verificare che l'impianto di scarico sia un prodotto originale Akrapovič. In caso di dubbi si prega di contattare il rivenditore dove è stato acquistato l'impianto di scarico o i partner di Akrapovič. Questo manuale, qualsiasi certificato e la garanzia di Akrapovič si riferiscono solo al prodotto originale.

NOTA GENERALE

Le fotografie e le altre illustrazioni del presente manuale sono simboliche e hanno lo scopo di rappresentare i singoli passi necessari per un montaggio e un utilizzo corretti, nonché di fornire una panoramica generale. I componenti effettivi del prodotto Akrapovič possono non corrispondere esattamente alle fotografie e alle altre illustrazioni.

Figura 1 - POSIZIONE DEL NUMERO DI SERIE:



AVVISO SUI LIVELLI ACUSTICI E DI EMISSIONI

Avviso generale

I prodotti di Akrapovič sono distribuiti a livello mondiale e né Akrapovič d.d. né alcuna delle sue controllate rilasciano alcuna dichiarazione che i prodotti siano conformi alle leggi di qualsiasi giurisdizione in materia di emissioni di gas di scarico e/o acustiche e in materia di etichettatura. La responsabilità di informarsi e di rispettare le leggi vigenti nel luogo di utilizzo di prodotti è a carico degli acquirenti.

Sebbene determinare la conformità alle leggi di un paese specifico dei prodotti di Akrapovič sia responsabilità dell'utente, nella sezione del nostro sito web dedicata ai prodotti si trovano alcune indicazioni di massima sulla conformità del prodotto Akrapovič ai diversi requisiti di legge (si prega di utilizzare il codice QR riportato in copertina o di cercare la rispettiva pagina del prodotto su www.akrapovic.com). Per le omologazioni EC ed ECE si prega di consultare il certificato allegato al prodotto.

AVVISO PER GLI STATI UNITI

Alcuni stati degli Stati Uniti e il governo federale degli Stati Uniti hanno promulgato leggi che regolano l'utilizzo di componenti e impianti commerciali, soprattutto perché questi componenti o impianti modificano, rimuovono o sostituiscono il catalizzatore di serie. Si prega di consultare le leggi in materia per la vostra zona di residenza prima di montare un componente o un impianto commerciale sul veicolo, al fine di garantire la conformità con tutte le leggi vigenti. Né Akrapovič d.d. né alcuna delle sue affiliate o rivenditori di componenti o impianti rilasciano alcuna dichiarazione di conformità dei loro componenti o impianti con le suddette leggi.

AVVISO PER LO STATO DELLA CALIFORNIA

Le leggi dello stato della California proibiscono l'utilizzo di qualsiasi componente o impianto aftermarket che modifichi, rimuova o sostituisca il catalizzatore di serie, a meno che il CARB (California Air Resources Board) non abbia emesso un'ordinanza esecutiva per tale componente o impianto o a meno che il componente o l'impianto ne sia esentato perché utilizzato solo su veicoli da corsa su circuiti chiusi. Né Akrapovič d.d. né alcuna delle sue affiliate rilascia alcuna dichiarazione che alcuno dei suoi componenti o impianti abbia ricevuto tale ordinanza esecutiva o che alcuno dei suoi componenti o impianti sia conforme all'esenzione per i veicoli da corsa. Gli acquirenti sono completamente responsabili riguardo all'informarsi sulle leggi vigenti nello stato della California e di rispettarle.

SIMBOLI

In queste istruzioni di montaggio vengono utilizzati i seguenti simboli:



UTENSILI E DISPOSITIVI DI PROTEZIONE RICHIESTI



COPPIA DI SERRAGGIO



LUBRIFICAZIONE



SERRARE A MANO



SUGGERIMENTO PER L'INSTALLAZIONE



ATTENZIONE O IMPORTANTE

UTILIZZO DEL SIGILLANTE PER BULLONI

Applicare 3 o 4 piccole gocce di sigillante per bulloni sulle filettature pulite e sgrassate prima di serrare i bulloni.

AVVERTENZA! Evitare il contatto con la pelle, gli occhi o le mucose. Non inalare i vapori. Tenere fuori dalla portata dei bambini.



UTILIZZO DELLA PASTA ANTIGRIPPANTE SENZA PIOMBO A BASE DI RAME (tubetto nero)

Fornisce protezione di lunga durata e senza problemi contro il grippaggio, la corrosione e la ruggine di bulloni, attacchi filettati, dadi, giunti, ecc. Protegge inoltre da vibrazioni, usura e impatti. **AVVERTENZA!** Evitare il contatto con gli occhi. Tenere fuori dalla portata dei bambini.

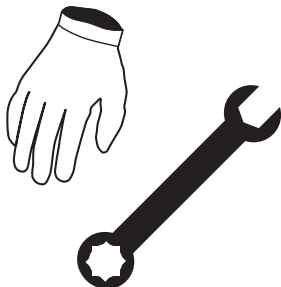


UTILIZZO DEL GRASSO ANTIGRIPPANTE (tubetto bianco)

Previene il grippaggio, la corrosione e l'usura eccessiva tra le componenti in titanio. **AVVERTENZA!** Evitare il contatto con gli occhi. Tenere fuori dalla portata dei bambini.



Utensili e attrezzi



- Guanti da meccanico
- Occhiali di protezione
- Tagliatubi
- Bussola da 16 mm
- Chiave a T girevole da 13 mm
- Chiave a T girevole da 15 mm
- Chiave universale da 13 mm
- Chiave universale da 17 mm
- Attrezzo per sganciare le staffe in gomma

ELENCO DEI COMPONENTI

La confezione deve contenere uno o più dei seguenti articoli:

- Prodotto Akrapovič
- Certificato di omologazione/documenti di conformità, se applicabile
- Garanzia
- Materiale di montaggio
- Manuale di montaggio

L'elenco dettagliato dei componenti è disponibile sul sito web di Akrapovič (si prega di utilizzare il codice QR riportato in copertina o di cercare la "Visualizzazione schematica" nella rispettiva pagina del prodotto su www.akrapovic.com).

IMPORTANTE: L'auto deve essere spenta durante la procedura di rimozione e montaggio, e anche mentre si svolge qualsiasi altro lavoro sul prodotto Akrapovič!

RIMOZIONE DELL'IMPIANTO DI SCARICO O DI ALTRE COMPONENTI DI SERIE:

La procedura di rimozione dell'impianto di scarico o di altre componenti di serie può variare in base al tipo di impianto di scarico o alle componenti del veicolo. Per la rimozione dell'impianto di scarico o delle altre componenti di serie si prega di seguire le istruzioni del manuale di officina del produttore del veicolo.

Se per qualsiasi motivo si decide di procedere altrimenti, si prega di notare che qualsiasi informazione qui fornita al riguardo deve considerarsi di carattere generale e a titolo esclusivamente informativo. Akrapovič non si assume nessuna responsabilità per quanto riguarda la rimozione dell'impianto di scarico o di altre componenti di serie, la copertura in garanzia del suddetto impianto o delle suddette componenti del veicolo o l'idoneità per un loro utilizzo futuro.

Se il vostro impianto di scarico Akrapovič o le altre componenti del veicolo non possono essere utilizzati in alcune strade o in determinate condizioni, vi preghiamo di conservare l'impianto di scarico di serie (o un altro impianto) o le componenti di serie che possano essere legalmente utilizzate in tali circostanze.

RIMOZIONE DELL'IMPIANTO DI SCARICO DI SERIE:

Sollevare il veicolo. Utilizzare un sollevatore di automobili.

! **ATTENZIONE: assicurarsi che l'auto sia sollevata in sicurezza e in maniera appropriata per evitare rischi al veicolo, lesioni o addirittura la morte!**

1. Svitare i bulloni contrassegnati e rimuovere il rinforzo del telaio (F 01, 02).

! **ATTENZIONE: durante questa procedura, prestare attenzione a non ferirsi o a non danneggiare parti del veicolo!**

2. Sostenere l'impianto di scarico, svitare le staffe in gomma dei tubi di collegamento, svitare i sensori OPF/GPF (se il veicolo ne è dotato), svitare i dadi della flangia, scollegare entrambi gli attuatori delle valvole di scarico, svitare tutte le staffe in gomma contrassegnate e, con cautela, rimuovere l'impianto di scarico (F 03, 04, 05, 06, 07, 08, 09).

! **ATTENZIONE: durante questa procedura, prestare attenzione a non ferirsi o a non danneggiare parti del veicolo!**

3. Rimuovere con cautela tutte le staffe in gomma e le servovalvole di scarico dall'impianto di scarico di serie (F 10, 11, 12, 13, 14).

✂ **SUGGERIMENTO PER L'INSTALLAZIONE: per facilitare le operazioni di rimozione, lubrificare le staffe in gomma di serie (WD-40®)***
WD-40® è un marchio registrato della WD-40.

4. Solamente per il tubo di collegamento CORTO: contrassegnare i tubi di collegamento di serie alle dimensioni indicate e segnare le linee di taglio, come mostrato; tagliare con cautela i tubi alle linee di taglio, utilizzando un tagliatubi o attrezzo equivalente (F 15, 16).

! **ATTENZIONE: durante questa procedura, prestare attenzione a non ferirsi o a non danneggiare parti del veicolo!**

! **IMPORTANTE: accertarsi di segnare le linee e di tagliare i tubi con la massima precisione (F 15, 16).**

MONTAGGIO DELL'IMPIANTO DI SCARICO AKRAPOVIČ:

1. Solamente per il tubo di collegamento CORTO: montare il tubo di collegamento con il catalizzatore di serie (utilizzando le doppie fasce del kit di montaggio di Akrapovič) e montare la staffa in gomma di serie, come mostrato (F 17, 18).
! **IMPORTANTE:** aspettare prima di stringere del tutto le fasce; serrarle solo a mano!
! **ATTENZIONE:** durante questa procedura, prestare attenzione a non ferirsi o a non danneggiare parti del veicolo!
↘ **SUGGERIMENTO PER L'INSTALLAZIONE:** per facilitare le operazioni di montaggio, lubrificare la staffa in gomma di serie (WD-40®)*
WD-40® è un marchio registrato della WD-40.
2. Solamente per il tubo di collegamento CORTO: montare con cautela il tubo di collegamento sul veicolo; serrare le staffe in gomma al telaio, serrare le flange di serie (utilizzando i bulloni di serie), allineare i tubi rispetto al telaio, allineare le fasce come mostrato e serrarle alla coppia specificata (F 19, 20, 21).
! **ATTENZIONE:** durante questa procedura prestare attenzione a non ferirsi o a non danneggiare i tubi di collegamento!
! **IMPORTANTE:** utilizzare delle guarnizioni di serie nuove per i giunti tra i tubi Akrapovič e i tubi di serie (F 20)!
3. Solamente per il tubo di collegamento LUNGO: montare la staffa in gomma di serie sul tubo di collegamento, come mostrato (F 22).
↘ **SUGGERIMENTO PER L'INSTALLAZIONE:** per facilitare le operazioni di montaggio, lubrificare la staffa in gomma di serie (WD-40®)*
WD-40® è un marchio registrato della WD-40.
4. Solamente per il tubo di collegamento LUNGO: montare con cautela il tubo di collegamento sul veicolo; serrare le staffe in gomma al telaio, allineare i tubi rispetto al telaio, serrare le flange di serie (utilizzando i bulloni di serie) e serrare i sensori OPF/GPF (se il veicolo ne è dotato) (F 23, 24, 25, 26, 27).
! **ATTENZIONE:** durante questa procedura prestare attenzione a non ferirsi o a non danneggiare i tubi di collegamento!
! **IMPORTANTE:** utilizzare delle guarnizioni di serie nuove per i giunti tra i tubi Akrapovič e i tubi di serie (F 26)!
5. Montare il silenziatore Akrapovič sul veicolo; fare riferimento al manuale per il montaggio del sistema di scarico Slip-On per i dettagli (F 28).
! **ATTENZIONE:** durante questa procedura, prestare attenzione a non ferirsi o a non danneggiare parti del veicolo!

MONTAGGIO FINALE:

- ! **IMPORTANTE:** rimontare tutte le parti di serie rimosse o spostate solo parzialmente (archi passaruota, paraurti, ecc.); fare riferimento al manuale d'officina del produttore del veicolo per la procedura corretta e i dati sulle coppie di serraggio.
- ! **IMPORTANTE:** accertarsi che i tutti i dadi e i bulloni siano sufficientemente serrati. Se il prodotto Akrapovič dovesse toccare la carenatura o altre parti del veicolo, ripetere la regolazione del prodotto o contattare il rivenditore autorizzato.
- ! **IMPORTANTE:** pulire tutte le superfici del prodotto Akrapovič prima della prima accensione del motore per evitare che le macchie brucino sulla superficie!

MANUTENZIONE DEL PRODOTTO AKRAPOVIČ:

1. Pulire tutte le superfici del prodotto Akrapovič. In questo modo le macchie non bruceranno sulla superficie. Non utilizzare detergenti chimici aggressivi che potrebbero danneggiare le superfici:
 - **Superfici in titanio** (fodero esterno in titanio, tubi in titanio, ecc.): utilizzare un panno morbido spruzzato con del lubrificante multiuso spray (WD-40® o equivalente)* e quindi asciugare con un panno morbido asciutto.
 - **Superfici in fibra di carbonio** (fondello esterno in fibra di carbonio, fodero esterno in fibra di carbonio, staffa in fibra di carbonio, ecc.): utilizzare un panno morbido asciutto spruzzato con del detergente multiuso a schiuma e quindi asciugare con un panno morbido asciutto.
 - **Superfici verniciate** (fondello esterno verniciato, fodero esterno verniciato, staffa verniciata, ecc.): utilizzare un panno morbido spruzzato con del detergente multiuso a schiuma e quindi asciugare con un panno morbido asciutto.
 - **Superfici cromate** (fondello cromato, fodero esterno cromato, ecc.): utilizzare un panno morbido spruzzato con del detergente multiuso a schiuma e quindi asciugare con un panno morbido asciutto.
 - **Superfici in acciaio inossidabile** (fodero esterno in acciaio inossidabile, tubi in acciaio inossidabile, ecc.): utilizzare un panno morbido spruzzato con del detergente per contatti e quindi asciugare con un panno morbido asciutto.
- *WD-40® è un marchio registrato della WD-40.
2. Controllare periodicamente che tutti i dadi del prodotto Akrapovič siano sufficientemente serrati.

- ! **IMPORTANTE: È NORMALE CHE ALLA PRIMA ACCENSIONE ESCA DEL FUMO BIANCO DAL SILENZIATORE.**
- ! **ATTENZIONE: NON STARE MAI DIETRO AL SILENZIATORE.**
- ! **IMPORTANTE: NON UTILIZZARE DETERGENTI PER GOMME AUTO O ALTRI DETERGENTI CHE CONTENGONO ADDITIVI ACIDI PER PULIRE L'IMPIANTO DI SCARICO AKRAPOVIČ.**
- ! **IMPORTANTE: AL FINE DI EVITARE DANNI ALLA VERNICE O ALLE SUPERIFICI LUCIDE DEI COMPONENTI AKRAPOVIČ, SI RACCOMANDA LA MASSIMA CAUTELA QUANDO SI UTILIZZANO IDROPULITRICI PER LA PULIZIA DELLE STESSE.**
- ! **IMPORTANTE: ALCUNE COMPONENTI AKRAPOVIČ IN FIBRA DI CARBONIO SONO PROTETTE CONTRO PIETRE E SASSI DA UNA PELLICOLA PROTETTIVA TRASPARENTE. TALE PELLICOLA PROTETTIVA È DISPONIBILE COME RICAMBIO PRESSO AKRAPOVIČ. LA PELLICOLA PROTETTIVA NON È COPERTA DALLA GARANZIA AKRAPOVIČ.**
- ! **IMPORTANTE: TUTTI I PRODOTTI AKRAPOVIČ SONO STATI PROGETTATI E SVILUPPATI PER ESSERE UTILIZZATI SU VEICOLI SPECIFICI E PER LA DURATA PREVISTA. SI PREGA DI ACCERTARSI CHE AL TERMINE DELLA DURATA PREVISTA I PRODOTTI AKRAPOVIČ SIANO SMONTATI IN BASE AI DISEGNI DISPONIBILI SUL SITO AKRAPOVIČ; SUCCESSIVAMENTE SMALTIRE RESPONSABILMENTE OGNI SINGOLO COMPONENTE, AI SENSI DELLE DISPOSIZIONI DI LEGGE E DEI REGOLAMENTI IN VIGORE A LIVELLO LOCALE. AKRAPOVIČ NON SI ASSUME NESSUN OBBLIGO E NESSUNA RESPONSABILITÀ IN MERITO ALLE OPERAZIONI DI SMALTIMENTO, NÉ È TENUTA A FORNIRE INFORMAZIONI AL RIGUARDO.**
- ! **ATTENZIONE: L'IMPIANTO DI SCARICO PUÒ DIVENTARE ESTREMAMENTE CALDO. PRIMA DI INIZIARE LE OPERAZIONI DI MONTAGGIO O DI SVOLGERE QUALSIASI ALTRA OPERAZIONE SULL'IMPIANTO, ATTENDERE CHE IL MOTORE E LO SCARICO SI SIANO RAFFREDDATI. QUESTO MANUALE SI RIFERISCE SPECIFICAMENTE ALLA BMW M4 TIPO G82. PER ALTRI MODELLI POSSONO ESSERE PRESENTI DELLE DIFFERENZE NELLA PROCEDURA DI MONTAGGIO.**

[PAGINA VUOTA]

RISOLUZIONE PROBLEMI:

Problema	Possibile causa	Soluzione
I gas di scarico fuoriescono dalle connessioni tra silenziatore e tubi	fascia allentata	serrare la fascia alla coppia specificata
	i componenti non sono sufficientemente connessi	spingere i componenti in posizione e serrare la fascia alla coppia specificata



Instructions d'installation

Produits d'Akrapovič :

Evolution Link Pipe set - Long

Evolution Link Pipe set - Short

pour la

BMW M3 (type G80)

BMW M4 (type G82)

FR

Version 1.0

11/2021



www.akrapovic.com



Instructions d'installation

Produit d'Akrapovič :

Evolution Line Pipe set - Long

Evolution Line Pipe set - Short

pour la

BMW M3 (type G80)

BMW M4 (type G82)

FR

Version 1.0

11/2021

www.akrapovic.com

Nous vous félicitons pour l'achat du produit de la compagnie Akrapovič. Le produit d'Akrapovič est fabriqué par la compagnie Akrapovič d.d., Malo Hudo 8a, 1295 Ivančna Gorica, Slovénie (« Akrapovič »).

Veillez lire entièrement et attentivement ce manuel d'installation avant d'installer et d'utiliser ce produit d'Akrapovič.

Ce produit d'Akrapovič ne doit être installé que par des personnes spécialisées en matière d'installation et de fonctionnement des systèmes d'échappement ou d'autres pièces des voitures. Les instructions fournies dans ce manuel doivent être respectées pour garantir une bonne installation et une utilisation en toute sécurité du produit d'Akrapovič. Akrapovič et/ou ses partenaires ne sauront être tenus pour responsables de tout dommage ou blessure (y compris dommages directs, indirects ou consécutifs) découlant d'une installation inappropriée du produit d'Akrapovič, d'une utilisation et d'un entretien contraires aux instructions et aux avertissements ci-inclus.

En cas de questions concernant l'installation et/ou la bonne utilisation du produit d'Akrapovič ou de ce manuel, veuillez contacter votre partenaire local Akrapovič.

Pour plus d'informations sur les produits d'Akrapovič, veuillez consulter le site Web officiel de la compagnie Akrapovič sur :

<http://www.akrapovic.com>

INFORMATIONS GÉNÉRALES

Votre sécurité est notre priorité. Veuillez conduire votre voiture de façon responsable et prudente, et toujours respecter les règles de circulation locales.

Toutes les déclarations concernant la conformité du produit sont faites par rapport au produit « en l'état ». Toute modification du produit d'Akrapovič ou son installation, son utilisation ou son entretien inapproprié ne respectant pas ce manuel d'installation, peuvent entraîner de graves dommages au produit, à la voiture et / ou au moteur, ainsi que des blessures, et peuvent affecter la conformité du produit aux exigences légales, telles que les émissions atmosphériques / acoustiques (par exemple, la voiture ne peut plus être utilisée sur un réseau routier public), ainsi que la couverture de la garantie.

Le produit ne peut être utilisé que conformément à la législation et à la réglementation pertinentes, notamment nationales et fédérales, le cas échéant.

Les dommages causés par une installation, une utilisation et un entretien inappropriés du produit d'Akrapovič ne sont pas couverts par la garantie d'Akrapovič. Veuillez vous reporter à la garantie ci-jointe pour voir nos conditions de garantie.

Les spécifications techniques des produits d'Akrapovič peuvent être modifiées sans préavis.

COPYRIGHT ET AVIS RELATIF AUX AUTRES DROITS

La marque Akrapovič, y compris les logos et les emblèmes corporatifs, sont soumis au copyright, ainsi qu'aux droits de marque d'Akrapovič, ses concédants de licence ou des tiers autorisant Akrapovič à les utiliser.

Toute reproduction, manipulation technique ou autre, traduction, ou toute autre utilisation du copyright et/ou des droits de marque ci-inclus sont interdites sans l'autorisation écrite préalable explicite d'Akrapovič. Cela vaut également pour l'ensemble du contenu de ce manuel et / ou quelque partie que ce soit, notamment, mais sans s'y limiter, les spécifications techniques, les instructions, les graphiques, les photos, etc. inclus dans ce manuel.

Akrapovič prend très au sérieux tous les cas d'infraction du copyright et des autres droits. Si vous avez des raisons de croire que votre produit n'est pas un produit d'origine Akrapovič, veuillez contacter nos partenaires locaux ou Akrapovič en envoyant un e-mail à info@akrapovic.com.

AVERTISSEMENT DE SÉCURITÉ ET DE CONFORMITÉ, À LIRE ATTENTIVEMENT

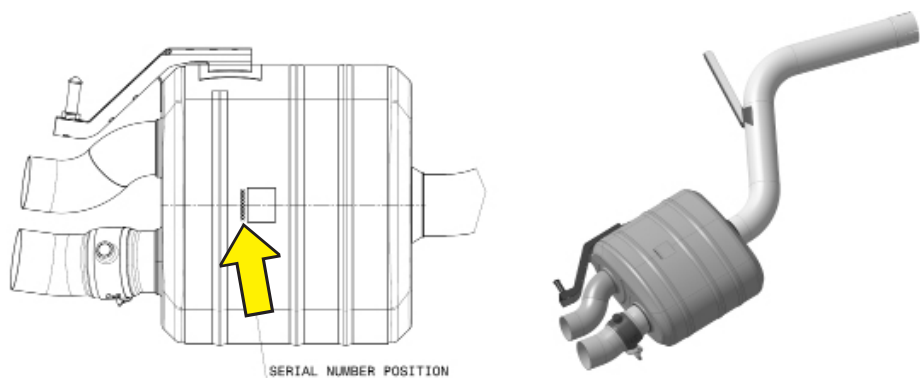
AVANT DE RETIRER LES PIÈCES DE SÉRIE ET DE COMMENCER L'INSTALLATION DE VOTRE NOUVEAU PRODUIT D'AKRAPOVIČ , VEUILLEZ VOUS ASSURER QUE TOUS LES ÉLÉMENTS ÉNUMÉRÉS ONT ÉTÉ VÉRIFIÉS :

- Ce manuel concerne spécifiquement la voiture indiquée à la première page, pour laquelle il a été conçu. Les procédures d'installation varient en fonction du type de voiture. Veuillez vérifier que le **système d'échappement d'Akrapovič** et ce **manuel d'installation correspondent au type de votre voiture**.
- **Pour le système d'échappement uniquement** : le système d'échappement peut être extrêmement chaud pendant et après son utilisation. Veuillez à ne pas toucher au système d'échappement jusqu'à son refroidissement complet. **Laissez l'échappement et le moteur refroidir avant de commencer l'installation.**
- Assurez-vous que la voiture **est positionnée en toute sécurité pour éviter** de vous blesser, vous et quiconque, ou de l'endommager.
- Veuillez vérifier les pièces reçues par rapport à la liste de pièces disponibles sur notre site (veuillez utiliser le code QR figurant sur la première page ou chercher la « vue schématique » que vous trouverez sur la page correspondante du produit sur www.akrapovic.com). Assurez-vous de disposer de **toutes les pièces nécessaires pour l'installation** de votre nouveau produit d'Akrapovič. En cas de pièces manquantes, ne désinstallez pas vos pièces de série ni ne montez le produit d'Akrapovič et contactez le détaillant où vous avez acheté le produit d'Akrapovič.
- **Pour le système d'échappement uniquement** : chaque silencieux du système d'échappement a un numéro de série unique qui identifie l'authenticité du produit. Vous pouvez trouver ce numéro de série sur le manchon du silencieux. Reportez-vous à la **figure 1**. Veuillez vérifier que votre système d'échappement est un produit d'origine d'Akrapovič. En cas de doute, veuillez contacter le revendeur où vous avez acheté le système d'échappement ou les partenaires d'Akrapovič. Ce manuel, tous les certificats et la garantie d'Akrapovič ne s'appliquent qu'aux produits d'origine.

REMARQUE GÉNÉRALE

Les photos et les autres illustrations figurant dans ce manuel sont symboliques et visent à représenter les différentes étapes d'une bonne installation et utilisation, ainsi qu'à offrir un aperçu général. Les composants actuels du produit d'Akrapovič peuvent ne pas correspondre complètement aux photos et autres illustrations.

Figure 1 – EXEMPLE DE POSITION DU NUMÉRO DE SÉRIE :



AVERTISSEMENTS CONCERNANT LES ÉMISSIONS ET LE BRUIT

Avertissement général

En raison de la distribution mondiale des produits d'Akrapovič d.d., ni Akrapovič d.d. ni aucune de ses filiales ne déclarent que les produits sont conformes aux lois relatives aux émissions atmosphériques et / ou acoustiques, ou aux lois en matière d'étiquetage, de quelque juridiction que ce soit. Les acheteurs sont entièrement responsables de s'informer sur les lois applicables où les produits doivent être utilisés et respecter ces lois.

Bien que la conformité légale des produits d'Akrapovič dans un pays donné doit être déterminée par l'utilisateur, vous pouvez trouver quelques lignes directrices essentielles sur la conformité de votre produit d'Akrapovič avec plusieurs exigences légales sur la partie relative au produit de notre site Web (veuillez utiliser le code QR figurant sur la première page ou cherchez la page correspondante du produit sur www.akrapovic.com). Pour les homologations de type CE et CEE, veuillez vous reporter au certificat joint à votre produit.

AVERTISSEMENT CONCERNANT LES ÉTATS-UNIS

Divers États américains et le gouvernement fédéral des États-Unis ont des lois individuelles régulant l'utilisation des pièces et des systèmes du marché de pièces de rechange, d'autant plus que ces pièces et ces systèmes modifient, retirent ou remplacent les catalyseurs de l'équipement d'origine. Veuillez consulter les lois correspondantes à votre zone avant d'installer une pièce ou un système du marché de pièces de rechange sur votre véhicule pour garantir sa conformité à toutes les lois applicables. Ni Akrapovic d.d., ni aucune de ses filiales ou vendeurs de pièces ou systèmes ne déclarent que leurs pièces ou systèmes sont conformes à ces lois.

AVERTISSEMENT CONCERNANT LA CALIFORNIE

Les lois de Californie interdisent l'utilisation de toute pièce ou de tout système du marché de pièces de rechange modifiant, retirant ou remplaçant les catalyseurs de l'équipement d'origine, à moins que le California Air Resources Board ait délivré un ordre exécutif pour cette partie ou ce système ou à moins que la pièce ou le système soit exclus, n'étant utilisé que sur les véhicules de course dans les circuits fermés. Ni Akrapovic d.d., ni aucune de ses filiales ne déclarent que leurs pièces ou systèmes aient reçu un tel ordre exécutif, ou que leurs pièces ou systèmes soient conformes à l'exemption des véhicules de course. Les acheteurs sont entièrement responsables de s'informer sur les lois applicables en Californie et de respecter ces lois.

SYMBOLES

Les symboles suivants sont utilisés dans ces instructions d'installation :



OUTILS ET ÉQUIPEMENTS DE PROTECTION REQUIS



COUPLE DE SERRAGE



LUBRIFICATION



SERRAGE MANUEL



CONSEIL D'INSTALLATION



MISE EN GARDE OU POINT IMPORTANT

UTILISER UN PRODUIT D'ÉTANCHÉITÉ POUR BOULONS

Appliquer 3 à 4 petites gouttes de produit d'étanchéité pour boulons sur les filets nettoyés et dégraissés avant de serrer les boulons.

AVERTISSEMENT ! Éviter le contact avec la peau, les yeux ou les muqueuses. Ne pas inhaler les vapeurs. Maintenir hors de portée des enfants.



UTILISER UNE PÂTE DE CUIVRE ANTIGRIPPANTE SANS PLOMB (tube noir)

Elle offre une utilisation facile et une protection de longue durée contre le grippage, la corrosion et la rouille des boulons, des extrémités filetées, des écrous, des joints, etc. Elle protège également des vibrations, de l'usure et des impacts. **AVERTISSEMENT ! Éviter le contact avec les yeux. Maintenir hors de portée des enfants.**

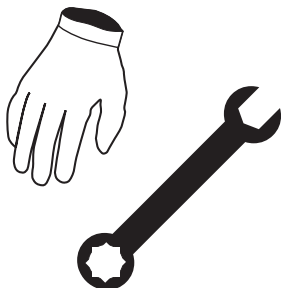


UTILISER UNE GRAISSE ANTIGRIPPANTE (tube blanc)

Ceci prévient le grippage, la corrosion et l'usure excessive entre les composants en titane. **AVERTISSEMENT ! Éviter le contact avec les yeux. Maintenir hors de portée des enfants.**



Outils et équipements



- Gants de mécanicien
- protection oculaire
- Outil de découpage de tuyaux
- Clé à douille de 16 mm
- Clé pivotante de 13 mm avec poignée en T
- Clé pivotante de 15 mm avec poignée en T
- Clé mixte de 13 mm
- Clé mixte de 17 mm
- Outil de décrochage du support en caoutchouc

LISTE DE PIÈCES

La boîte d'emballage doit contenir un ou plusieurs des éléments suivants :

- Produit d'Akrapovič :
- Certificat d'homologation/documents de conformité, le cas échéant
- Garantie
- Matériel de montage
- Manuel d'installation

Une liste détaillée des pièces peut être trouvée sur le site web d'Akrapovič (veuillez utiliser le code QR figurant sur la première page ou chercher la « vue schématique » sur la page correspondante du produit sur www.akrapovic.com).

IMPORTANT : La voiture doit être en position d'arrêt tout au long du processus de démontage et d'installation, ainsi que tout autre travail effectué sur le produit d'Akrapovič !

RETRAIT DU SYSTÈME D'ÉCHAPPEMENT DE SÉRIE OU D'AUTRES PIÈCES DE SÉRIE DU VÉHICULE :

La procédure de désinstallation du système d'échappement ou d'autres pièces d'origine peut varier en fonction du système d'échappement ou d'autres pièces existants du véhicule. Veuillez suivre les instructions du fabricant du véhicule pour désinstaller le système d'échappement d'origine ou autres pièces.

Si pour une raison quelconque vous en décidez autrement, veuillez tenir compte que toute information ci-incluse fournie à cet égard doit être considérée comme information générale fournie uniquement pour votre confort. Akrapovič n'assume aucune responsabilité en ce qui concerne la désinstallation de votre système d'échappement existant ou d'autres pièces, la couverture de garantie d'un tel système d'échappement ou d'autres pièces du véhicule ou la possibilité de leur utilisation ultérieure.

En cas d'impossibilité d'utilisation de votre système d'échappement d'Akrapovič ou d'autre pièces du véhicule sur certaines routes ou dans certaines conditions, veuillez conserver le système de série ou un autre système d'échappement ou d'autres pièces que vous puissiez utiliser légalement dans de telles circonstances.

RETRAIT DU SYSTÈME D'ÉCHAPPEMENT DE SÉRIE :

Placez le véhicule sur un pont élévateur.

! **ATTENTION : assurez-vous que la voiture est soulevée de façon appropriée et en toute sécurité, afin d'éviter le risque d'endommagement du véhicule, de blessures ou même le danger de mort !**

1. Dévissez les boulons indiqués et retirez le renfort du châssis du véhicule (**F 01, 02**).

! **ATTENTION : assurez-vous de ne pas vous blesser ou de ne pas endommager les pièces du véhicule au cours de cette procédure !**

2. Soutenez le système d'échappement, dévissez les supports en caoutchouc des tuyaux de liaison, débranchez les capteurs OPF/GPF (le cas échéant), dévissez les écrous des brides, débranchez les deux actionneurs des soupapes d'échappement, dévissez tous les supports en caoutchouc indiqués et retirez avec précaution le système d'échappement du véhicule (**F 03, 04, 05, 06, 07, 08, 09**).

! **ATTENTION : assurez-vous de ne pas vous blesser ou de ne pas endommager les pièces du véhicule au cours de cette procédure !**

3. Retirez avec précaution tous les supports en caoutchouc et les servomoteurs des soupapes d'échappement du système d'échappement de série (**F 10, 11, 12, 13, 14**).

✂ **CONSEIL D'INSTALLATION : afin de faciliter le démontage, lubrifiez les supports en caoutchouc (WD-40®)*.**

*WD-40® est une marque déposée de la société WD-40.

4. Uniquement pour le tuyau de liaison COURT : marquez les tuyaux de liaison de série aux dimensions indiquées et dessinez les lignes de coupe, tel qu'indiqué ; coupez avec précaution les tuyaux en respectant les lignes de coupe à l'aide d'un outil de découpage ou équivalent (**F 15, 16**).

! **ATTENTION : assurez-vous de ne pas vous blesser ou de ne pas endommager les pièces du véhicule au cours de cette procédure !**

! **IMPORTANT : assurez-vous de marquer et de découper les tuyaux avec une grande précision (F 15, 16).**

INSTALLATION DU SYSTÈME D'ÉCHAPPEMENT D'AKRAPOVIČ :

1. Uniquement pour le tuyau de liaison COURT : assemblez le tuyau de liaison avec les tuyaux de catalyseur de série (à l'aide de doubles colliers du kit d'installation d'Akrapovič) et installez le support en caoutchouc de série, tel qu'indiqué (F 17, 18).

! **IMPORTANT : ne serrez pas encore les colliers ; serrez uniquement à la main !**

! **ATTENTION : assurez-vous de ne pas vous blesser ou de ne pas endommager les pièces du véhicule au cours de cette procédure !**

↘ **CONSEIL D'INSTALLATION : afin de faciliter le montage, lubrifiez le support en caoutchouc de série (WD-40®)*.**

*WD-40® est une marque déposée de la société WD-40.

2. Uniquement pour le tuyau de liaison COURT : installez avec précaution le tuyau de liaison sur le véhicule ; serrez les supports en caoutchouc sur le châssis, serrez les brides de série (à l'aide d'écrous de série), alignez les tuyaux par rapport au châssis, alignez les colliers tel qu'indiqué et serrez-les aux couples spécifiés (F 19, 20, 21).

! **ATTENTION : assurez-vous de ne pas vous blesser ou endommager les tuyaux de liaison au cours de cette procédure !**

! **IMPORTANT : utilisez de nouveaux joints d'étanchéité d'origine au niveau des joints des tuyaux d'Akrapovič – tuyaux de série (F 20) !**

3. Uniquement pour le tuyau de liaison LONG : installez le support de série en caoutchouc sur le tuyau de liaison, tel qu'indiqué (F 22).

↘ **CONSEIL D'INSTALLATION : afin de faciliter le montage, lubrifiez le support en caoutchouc de série (WD-40®)*.**

*WD-40® est une marque déposée de la société WD-40.

4. Uniquement pour le tuyau de liaison LONG : installez avec précaution le tuyau de liaison sur le véhicule ; serrez les supports en caoutchouc sur le châssis, alignez les tuyaux par rapport au châssis, serrez les brides de série (à l'aide d'écrous de série) ainsi que les capteurs OPF/GPF (le cas échéant) (F 23, 24, 25, 26, 27).

! **ATTENTION : assurez-vous de ne pas vous blesser ou endommager les tuyaux de liaison au cours de cette procédure !**

! **IMPORTANT : utilisez de nouveaux joints d'étanchéité d'origine au niveau des joints des tuyaux d'Akrapovič – tuyaux de liaison de série (F 26) !**

6. Installez le silencieux d'Akrapovič sur le véhicule ; reportez-vous au manuel d'installation du système d'échappement Slip-On pour plus d'informations (F 28).

! **ATTENTION : assurez-vous de ne pas vous blesser ou de ne pas endommager les pièces du véhicule au cours de cette procédure !**

INSTALLATION FINALE :

- ! **IMPORTANT** : réinstallez toutes les pièces partiellement retirées ou démontées (passages de roues, pare-chocs etc.) ; reportez-vous au manuel du fabricant du véhicule pour obtenir les procédures et les couples de serrage corrects.
- ! **IMPORTANT** : assurez-vous que tous les écrous et tous les boulons sont suffisamment serrés. En cas de contact entre le produit et le carénage ou d'autres pièces, répétez le réglage du produit ou contactez votre concessionnaire agréé !
- ! **IMPORTANT** : nettoyez toute la surface du produit d'Akrapovič avant la première mise en marche du moteur, sinon les taches brûleront sur les surfaces !

ENTRETIEN DU PRODUIT D'AKRAPOVIČ :

1. Nettoyez toutes les surfaces du produit d'Akrapovič. En nettoyant les taches, vous éviterez qu'elles ne brûlent sur la surface. N'utilisez pas de nettoyeurs chimiques agressifs, car ils peuvent endommager la surface :
 - **Surfaces en titane** (manchon extérieur du silencieux en titane, tuyaux en titane etc.) : utilisez un chiffon doux aspergé d'un lubrifiant en spray à usage multiple (WD-40® ou équivalent)*, puis essuyez avec un chiffon doux et sec.
 - **Surface en fibres de carbone** (capuchon de sortie en fibre de carbone, manchon extérieur du silencieux en fibre de carbone, embase en fibre de carbone etc.) : utilisez un chiffon doux et sec, aspergé d'un nettoyant en mousse tout usage, puis essuyez avec un chiffon doux et sec.
 - **Surface peintes** (capuchon de sortie peint, manchon extérieur peint du silencieux, embase peinte etc.) : utilisez un chiffon doux et sec, aspergé d'un nettoyant en mousse tout usage, puis essuyez avec un chiffon doux et sec.
 - **Surfaces chromés** (capuchon de sortie chromé, manchon extérieur chromé du silencieux etc.) : utilisez un chiffon doux aspergé d'un nettoyant en mousse tout usage, puis essuyez avec un chiffon doux et sec.
 - **Surfaces en acier inoxydable** (manchon extérieur du silencieux en acier inoxydable, tuyaux en acier inoxydable etc.) : utilisez un chiffon doux aspergé d'un nettoyant de contact, puis essuyez avec un chiffon doux et sec.
- *WD-40® est une marque déposée de la société WD-40.
2. Assurez-vous périodiquement que tous les écrous et tous les boulons du produit d'Akrapovič sont suffisamment serrés.

- ! **IMPORTANT : IL EST NORMAL QUE DE LA FUMÉE BLANCHE SORTE DU SILENCIEUX LORS DE LA PREMIÈRE UTILISATION.**
- ! **ATTENTION : NE RESTEZ À AUCUN MOMENT DERRIÈRE LE SILENCIEUX.**
- ! **IMPORTANT : N'UTILISEZ PAS DE NETTOYANTS POUR LES ROUES D'AUTOMOBILES OU DE PRODUITS DE NETTOYAGE CONTENANT DES ADDITIFS ACIDES POUR NETTOYER LES SYSTÈMES D'ÉCHAPPEMENT D'AKRAPOVIČ.**
- ! **IMPORTANT : NOUS VOUS RECOMMANDONS D'ÊTRE EXTRÊMEMENT PRUDENT LORS DE L'UTILISATION DU DISPOSITIF DE NETTOYAGE ÉLECTRIQUE / HAUTE PRESSION POUR NETTOYER LES SURFACES PEINTES / LACQUÉES DES COMPOSANTS AKRAPOVIČ POUR ÉVITER LES DOMMAGES À LA PEINTURE / VERNIS.**
- ! **IMPORTANT : CERTAINS COMPOSANTS D'AKRAPOVIČ EN FIBRE DE CARBONE SONT PROTÉGÉS EN SUPPLÉMENTAIRE CONTRE LES COPEAUX DE ROCHE PAR UN FILM DE PROTECTION EN VERNIS TRANSPARENT. LE FILM DE PROTECTION EST DISPONIBLE COMME PIÈCE DE RECHANGE ET FOURNIE PAR LA SOCIÉTÉ AKRAPOVIČ. LE FILM DE PROTECTION N'EST PAS INCLUS DANS LA GARANTIE D'AKRAPOVIČ.**
- ! **IMPORTANT : TOUS LES PRODUITS D'AKRAPOVIČ SONT DÉVELOPPÉS ET CONÇUS POUR ÊTRE UTILISÉS SUR LES VÉHICULES SPÉCIFIQUES POUR TOUTE LEUR DURÉE DE VIE. ASSUREZ-VOUS QUE LE PRODUIT D'AKRAPOVIČ EST DÉMONTÉ SUR SES COMPOSANTS INDIQUÉS DANS LE DIAGRAMME SCHÉMATIQUE DU PRODUIT DISPONIBLE SUR LA PAGE WEB D'AKRAPOVIČ ET QUE CHAQUE COMPOSANT EST DÉMONTÉ DE MANIÈRE RESPONSABLE ET CONFORMÉMENT À LA LÉGISLATION LOCALE APPLICABLE. AKRAPOVIČ N'ASSUME AUCUNE OBLIGATION NI RESPONSABILITÉ CONCERNANT LE PROCESSUS DE DÉMOLITION OU LA FOURNITURE D'INFORMATIONS CONNEXES.**
- ! **ATTENTION : LE SYSTÈME D'ÉCHAPPEMENT PEUT ÊTRE EXTRÊMEMENT CHAUD. LAISSEZ L'ÉCHAPPEMENT ET LE MOTEUR REFROIDIR AVANT DE COMMENCER L'INSTALLATION OU D'EFFECTUER TOUT AUTRE TRAVAIL SUR LE SYSTÈME D'ÉCHAPPEMENT. CE MANUEL EST SPÉCIFIQUE À LA BMW M4 TYPE G82. IL PEUT Y AVOIR DES DIFFÉRENCES DANS LES PROCÉDURES D'INSTALLATION POUR D'AUTRES MODÈLES.**

[PAGE VIDE]

DÉPANNAGE :

Problème	Cause possible	Solution
Fuites du gaz d'échappement par les raccords de colliers de silencieux/ tuyaux	collier desserré	serrer le collier au couple spécifié
	le raccord n'est pas complètement uni	taper sur le raccord pour le mettre en place et serrer le collier au couple spécifié



Instrucciones de montaje

Productos de Akrapovič:

Evolution Link Pipe set - Long

Evolution Link Pipe set - Short

para el modelo

BMW M3 (type G80)

BMW M4 (type G82)

ES

Versión 1.0

11/2021



www.akrapovic.com



Instrucciones de montaje

Producto de Akrapovič:

Evolution Line Pipe set - Long

Evolution Line Pipe set - Short

para el modelo

BMW M3 (type G80)

BMW M4 (type G82)

ES

Versión 1.0

11/2021

www.akrapovic.com

Enhorabuena, ha adquirido un producto de Akrapovič. El producto de Akrapovič es fabricado por Akrapovič d.d., Malo Hudo 8a, 1295 Ivančna Gorica, Eslovenia ("Akrapovič").

Por favor lea este manual de instalación atentamente antes de empezar con la instalación y uso del producto Akrapovič.

El producto de Akrapovič sólo deberá ser montado por personas cualificadas con experiencia en montaje y funcionamiento de sistemas de escape de coche o otras piezas para coches. Las instrucciones contenidas en este manual se deberán seguir estrictamente para garantizar la correcta instalación y el uso seguro del producto de Akrapovič. Akrapovič y/o sus socios no se harán responsables de ningún daño material o personal (incluidos daños directos, indirectos o perjuicios) acaecido por un montaje incorrecto o un uso indebido del producto de Akrapovič, contrario a las instrucciones y advertencias contenidas en este manual.

En caso de dudas o preguntas respecto al montaje y/o el buen uso del producto de Akrapovič o a estas instrucciones, contacte con su distribuidor oficial local de Akrapovič.

Para más información sobre los productos de Akrapovič, visite la página web oficial de Akrapovič: <http://www.akrapovic.com>

INFORMACIÓN GENERAL

Su seguridad es nuestra máxima prioridad. Por favor conduzca con responsabilidad, seguridad y obediencia siempre las normas locales de tráfico.

Todas las declaraciones de conformidad del producto hacen referencia al producto "en su versión actual". Cualquier modificación en el producto de Akrapovič o montaje, uso o mantenimiento indebido que no siga las instrucciones de montaje contenidas en este manual podría provocar serios daños materiales al producto, vehículo y/o motor, así como daños personales, y podrá afectar a la conformidad legal del producto, tales como las emisiones aéreas y/o acústicas del producto (p. ej. prohibición definitiva de utilizar el coche en la vía pública), así como a la cobertura de la garantía.

El producto se podrá utilizar únicamente en cumplimiento con la legislación y normativas vigentes, incluidas las leyes estatales y federales, donde sean aplicables.

Los daños causados por un montaje, un uso o un mantenimiento indebido del producto de Akrapovič no están cubiertos por la garantía de Akrapovič. Por favor consulte la garantía adjunta para comprobar los términos de nuestra garantía.

Las especificaciones técnicas de los productos de Akrapovič están sujetas a cambios sin previo aviso.

DERECHOS DE AUTOR Y AVISOS SOBRE OTROS DERECHOS

La marca comercial Akrapovič, incluidos sus logos e imagen corporativa, están protegidos por los derechos de autor y propiedad intelectual de la marca Akrapovič. Están por tanto sujetos a la autorización de Akrapovič para uso de la licencia por parte de terceros.

Cualquier tipo de reproducción, manipulación técnica o de otra índole, traducción u otro tipo de uso de los derechos de autor y/o propiedad de la marca contenida en este manual queda terminantemente prohibida sin el consentimiento expreso por escrito por parte de Akrapovič. Lo mismo es aplicable al completo contenido de este manual y/o a cualquiera de sus partes, incluidas aunque no limitado a ellas, las especificaciones técnicas, instrucciones, gráficos, fotografías, etc.

Akrapovič se toma muy en serio todas las infracciones que atentan contra los derechos de autor y propiedad intelectual. En caso de que tenga algún motivo para sospechar que su producto no es original de Akrapovič, por favor póngase en contacto con nuestros distribuidores oficiales locales o con Akrapovič mediante la dirección de correo electrónico info@akrapovic.com.

ADVERTENCIA SOBRE SEGURIDAD Y CUMPLIMIENTO CON LAS NORMATIVAS, POR FAVOR LEA ATENTAMENTE

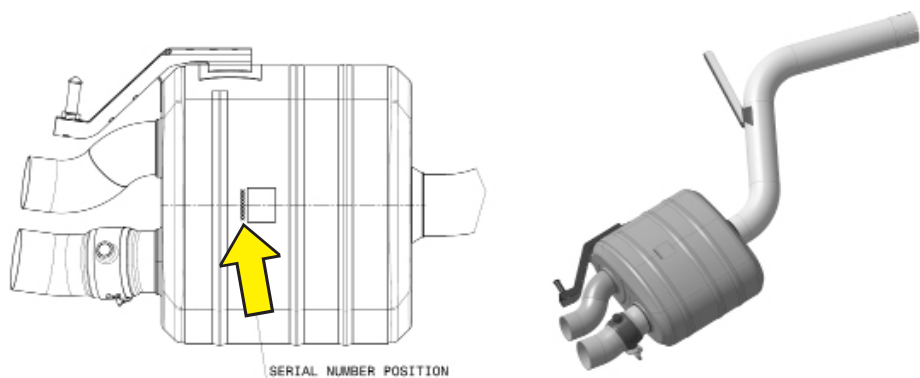
ANTES DE RETIRAR LAS PIEZAS ORIGINALES Y COMENZAR CON EL MONTAJE DE SU NUEVO PRODUCTO DE AKRAPOVIČ, POR FAVOR ASEGÚRESE DE QUE CUENTE CON TODOS LOS ELEMENTOS ENUMERADOS A CONTINUACIÓN:

- Este manual ha sido diseñado específicamente para el coche que aparece en la portada. El proceso de montaje varía en función del modelo de coche. Por favor compruebe que **el producto de akrapovič y este manual de montaje se correspondan al tipo de su coche.**
- **Solo para sistema de escape:** el sistema de escape puede calentarse en exceso durante su uso y tras ser usado. Asegúrese de no tocar el sistema de escape hasta que se haya enfriado por completo. **Permita que tanto el escape como el motor se enfríen antes de comenzar con la instalación.**
- Asegúrese de que el coche **se encuentra en una posición segura para evitar** que tanto usted como terceras personas puedan sufrir lesiones, o que se produzcan daños en el coche.
- Por favor, compruebe que las piezas que ha recibido coinciden con el listado de piezas disponible en nuestra página web (por favor use el código QR de la página principal o busque «vista esquemática» en la página del producto correspondiente en www.akrapovic.com). Compruebe que tiene **todas las piezas necesarias para el montaje** de su nuevo producto de akrapovič. En caso de que le falte alguna de las piezas, por favor no intente desmontar sus piezas originales / montar el producto de akrapovič, contacte con el distribuidor que le ha vendido el producto de akrapovič.
- **Solo para sistema de escape:** los silenciadores de los sistemas de escape tienen un número de serie propio que corrobora la autenticidad del producto. Puede encontrar el número de serie en el manguito del silenciador. Por favor, veáse **figura 1**. Por favor, compruebe que su sistema de escape es un producto original Akrapovič. En caso de duda, por favor contacte con el punto de venta en el que ha comprado el sistema de escape o con los distribuidores de Akrapovič. Tanto este manual, como cualquier certificado o garantía de Akrapovič son únicamente aplicables a productos originales.

NOTA GENERAL

Las fotografías y otras ilustraciones en este manual son simbólicas y están destinadas a ayudar a representar los pasos individuales para un correcto montaje y uso, así como para ofrecer una perspectiva general. Puede que los componentes actuales del producto de Akrapovič, no se correspondan en su totalidad con las fotos y otras ilustraciones contenidas en este manual.

Figura 1 - EJEMPLO DE POSICIÓN DEL NÚMERO DE SERIE:



ADVERTENCIA SOBRE RUIDOS Y EMISIONES

Advertencia general

Dado que los productos de Akrapovič d.d. se distribuyen a nivel mundial, ni Akrapovič d.d., ni ninguna de sus empresas subsidiarias se comprometen a que sus productos cumplan con los niveles de emisiones atmosféricas y/o acústicas o leyes de etiquetado de todas las jurisdicciones existentes. Los compradores son los únicos responsables de informarse sobre las leyes aplicables en las zonas de uso de los productos y cumplirlas.

Aunque el cumplimiento de los productos de Akrapovič con la legislación vigente en un país determinado es responsabilidad del usuario, puede encontrar unas directrices básicas sobre el cumplimiento de su producto de Akrapovič respecto de varios requisitos legales en la parte de productos de nuestra página web (por favor utilice el código QR de la página principal o consulte la página del producto correspondiente en www.akrapovic.com). Para las homologaciones de tipo CE y CEE por favor consulte el certificado que acompaña a su producto.

ADVERTENCIA PARA EE.UU.

Varios estados de EE.UU. y el gobierno federal de los EE.UU. tienen leyes individuales que regulan el uso de piezas y sistemas del mercado de recambios, en especial aquellas piezas y sistemas que modifican, eliminan o sustituyen a los catalizadores originales. Por favor consulte las leyes de cada región antes de montar piezas o sistemas de recambio en su vehículo para asegurarse de que cumple con la legislación vigente. Ni Akrapovič d. d., ni ninguna de sus empresas subsidiarias o distribuidores de piezas o sistemas se comprometen a que todas las piezas o sistemas cumplan con todas las legislaciones vigentes.

ADVERTENCIA PARA CALIFORNIA

El Estado de California prohíbe el uso cualquier pieza o sistema de del mercado de recambios que modifique, retire o reemplace los catalizadores originales, a no ser que el California Air Resources Board haya emitido una orden ejecutiva aprobando dichas piezas o sistemas o que las piezas o sistemas estén exentas de ello por ser destinadas exclusivamente al uso en circuitos de carrera cerrados. Ni Akrapovič d. d., ni ninguna de sus empresas subsidiarias o distribuidores de piezas o sistemas confirman que las piezas o sistemas distribuidos cuenten con una orden ejecutiva o con la exención por uso exclusivo en circuitos de carrera cerrados. Los compradores son los únicos responsables de informarse y cumplir con la legislación aplicable en California.

SÍMBOLOS

En estas instrucciones de instalación se utilizarán los siguientes símbolos:



HERRAMIENTAS Y EQUIPOS DE PROTECCIÓN REQUERIDOS



PAR DE APRIETE



LUBRICACIÓN



AJUSTE MANUAL



CONSEJO DE INSTALACIÓN



ATENCIÓN O IMPORTANTE

UTILICE MATERIAL SELLANTE PARA TORNILLOS

Aplice 3 o 4 gotitas de material sellante para tornillos sobre las tuercas limpias y desengrasadas antes de apretar los tornillos.

¡ADVERTENCIA! Evite el contacto con la piel, ojos y mucosas. No inhale los humos. Mantenga los productos fuera del alcance de los niños.



UTILICE PASTA DE COBRE ANTIADHERENTE (tubo negro)

Ofrece una protección duradera y segura contra la adherencia, corrosión y oxidación de los pernos, las cabezas roscadas, tuercas, juntas, etc. También protege contra la vibración, el desgaste y el impacto. **¡ADVERTENCIA! Evite el contacto con los ojos. Mantenga los productos fuera del alcance de los niños.**

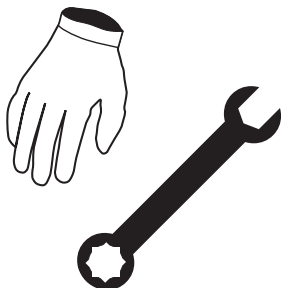


UTILICE GRASA ANTIADHERENTE (tubo blanco)

Evita la adherencia, corrosión y el desgaste excesivo entre los componentes de titanio. **¡ADVERTENCIA! Evite el contacto con los ojos. Mantenga los productos fuera del alcance de los niños.**



Herramientas y equipamiento



- **Guantes de mecánico**
- **Protección ocular**
- **Herramienta para cortar tubos**
- **Vaso de 16 mm**
- **Llave giratoria de 13 mm con mango en T**
- **Llave giratoria de 15 mm con mango en T**
- **Llave combinada de 13 mm**
- **Llave combinada de 17 mm**
- **Herramienta de desenganche de soportes de goma**

LISTA DE PIEZAS

La caja de embalaje debe contener uno o más de los siguientes elementos:

- Producto de Akrapovič
- Certificado de homologación/documentos de conformidad en caso necesario
- Garantía
- Material de montaje
- Manual de montaje

Puede encontrar una lista detallada de piezas en la página web de Akrapovič (por favor use el código QR en la página principal o busque "vista frontal" en la página del producto correspondiente en www.akrapovic.com).

IMPORTANTE: ¡El coche debe estar apagado durante los procesos de desmontaje e instalación, o mientras se lleva a cabo cualquier otra tarea sobre el producto de Akrapovič!

RETIRADA DEL SISTEMA DE ESCAPE ORIGINAL U OTRAS PIEZAS DEL VEHÍCULO:

El proceso para desmontar el sistema de escape original u otras piezas puede variar según el tipo de sistema de escape existente u otras piezas del vehículo. Por favor siga el manual de taller del fabricante del vehículo original para desmontar el sistema de escape original u otras piezas.

En caso de que por cualquier razón decida hacer lo contrario, por favor tenga en cuenta que la información proporcionada en estas instrucciones sólo podrá ser considerada como información general facilitada para su comodidad. Akrapovič no se hará responsable del desmontaje de su sistema de escape existente u otras piezas, ni prestará garantías sobre dicho sistema de escape u otras piezas, su vehículo o su correcto funcionamiento tras la operación.

En caso de que el uso de su sistema de escape de Akrapovič u otras piezas del vehículo no estén permitidos en ciertas carreteras o en ciertas condiciones, por favor mantenga el escape original (u otro) u otras piezas que puedan ser utilizadas legalmente en dichas circunstancias.

EXTRACCIÓN DEL SISTEMA DE ESCAPE ORIGINAL:

Sítúe el vehículo sobre un elevador hidráulico.

! **ATENCIÓN: ¡Asegúrese que el vehículo se eleve de forma correcta y segura para evitar daños en el vehículo, daños personales o incluso riesgo de muerte!**

1. Desenrosque los tornillos indicados y retire el refuerzo de chasis del vehículo (F 01, 02).

! **ATENCIÓN: ¡Asegúrese de no lesionarse ni dañar ninguna pieza del vehículo durante este proceso!**

2. Sostenga el sistema de escape, desenrosque los soportes de goma de los tubos de conexión, desenrosque las sondas OPF/GPF (si el vehículo dispone de ellas), desenrosque las tuercas de las bridas, desenchufe ambos actuadores de las válvulas de escape, desenrosque todos los soportes de goma indicados y retire con cuidado el sistema de escape del vehículo (F 03, 04, 05, 06, 07, 08, 09).

! **ATENCIÓN: ¡Asegúrese de no lesionarse ni dañar ninguna pieza del vehículo durante este proceso!**

3. Retire con cuidado todos los soportes de goma y los servomotores de las válvulas de escape del sistema de escape original (F 10, 11, 12, 13, 14).

✂ **CONSEJO DE INSTALACIÓN: para un desmontaje más fácil, lubrique los soportes de goma (WD-40®)*.**

*WD-40® es una marca registrada de la empresa WD-40.

4. Solo para tubo de conexión CORTO: marque los tubos de conexión originales con las dimensiones indicadas y dibuje las líneas de corte, tal y como se muestra; corte los tubos con cuidado por las líneas de corte, mediante una herramienta para cortar tubos o equivalente (F 15, 16).

! **ATENCIÓN: ¡Asegúrese de no lesionarse ni dañar ninguna pieza del vehículo durante este proceso!**

! **IMPORTANTE: asegúrese de marcar y cortar los tubos con gran precisión (F 15, 16).**

INSTALACIÓN DEL SISTEMA DE ESCAPE DE AKRAPOVIČ:

1. Solo para tubo de conexión CORTO: ensamble el tubo de conexión con tubos de catalizador originales (mediante abrazaderas dobles del kit de montaje de Akrapovič) e instale el soporte de goma original, tal y como se muestra (F 17, 18).
! **IMPORTANTE:** ¡No apriete todavía las abrazaderas, apríételas solo a mano!
! **ATENCIÓN:** ¡Asegúrese de no lesionarse ni dañar ninguna pieza del vehículo durante este proceso!
✚ **CONSEJO DE INSTALACIÓN:** para un montaje más fácil, lubrique el soporte de goma original (WD-40®)*.
*WD-40® es una marca registrada de la empresa WD-40.
2. Solo para tubo de conexión CORTO: instale con cuidado el tubo de conexión en el vehículo; apriete los soportes de goma sobre el chasis, apriete las bridas originales (mediante tuercas originales), alinee los tubos originales tomando el chasis como referencia, alinee las abrazaderas tal y como se muestra y apríételas con los pares especificados (F 19, 20, 21).
! **ATENCIÓN:** ¡Asegúrese de no lesionarse y de no dañar los tubos de unión durante este proceso!
! **IMPORTANTE:** ¡Utilice juntas originales nuevas en las juntas de los tubos de Akrapovič con los tubos originales (F 20)!
3. Solo para tubo de conexión LARGO: instale el soporte de goma original en el tubo de conexión, tal y como se muestra (F 22).
✚ **CONSEJO DE INSTALACIÓN:** para un montaje más fácil, lubrique el soporte de goma original (WD-40®)*.
*WD-40® es una marca registrada de la empresa WD-40.
4. Solo para tubo de conexión LARGO: instale con cuidado el tubo de conexión en el vehículo; apriete los soportes de goma sobre el chasis, alinee los tubos tomando el chasis como referencia, apriete las bridas originales (mediante tuercas originales) así como las sondas OPF/GPF (si el vehículo dispone de ellas) (F 23, 24, 25, 26, 27).
! **ATENCIÓN:** ¡Asegúrese de no lesionarse y de no dañar los tubos de unión durante este proceso!
! **IMPORTANTE:** ¡Utilice juntas originales nuevas en las juntas de los tubos de Akrapovič con los tubos originales (F 26)!
5. Monte el silenciador de Akrapovič del vehículo; consulte el manual de instalación del sistema de escape Slip-On para más información (F 28).
! **ATENCIÓN:** ¡Asegúrese de no lesionarse ni dañar ninguna pieza del vehículo durante este proceso!

MONTAJE FINAL:

! **IMPORTANTE:** Vuelva a instalar las partes originales desmontadas o parcialmente retiradas (pases de ruedas, parachoques); consulte el manual del fabricante del vehículo para conocer los procesos y pares de apriete correctos.

! **IMPORTANTE:** asegúrese de que todas las roscas y tornillos están lo suficientemente apretados. En caso de que el producto de Akrapovič toque el carenado u otras piezas, vuelva a ajustar el producto o contacte con su distribuidor oficial.

! **IMPORTANTE:** ¡Limpie todas las superficies del producto de Akrapovič antes de arrancar el motor por primera vez o las manchas podrán inflamarse sobre las superficies!

MANTENIMIENTO DEL PRODUCTO DE AKRAPOVIČ:

1. Limpie todas las superficies del producto de Akrapovič. La limpieza impedirá que las manchas de grasa puedan inflamarse en la superficie. No utilice agentes químicos agresivos durante la limpieza, ya que podrían dañar la superficie:
 - **Superficies de titanio** (manguito exterior del silenciador de titanio, tubos de titanio, etc.): utilice un paño suave, rociado con spray multiuso lubricante (WD-40® o equivalente)*, luego límpielas con un paño suave y seco.
 - **Superficies de fibra de carbono** (tapa de salida de fibra de carbono, manguito exterior del silenciador de fibra de carbono, soporte de fibra de carbono, etc.): utilice un paño suave seco, rociado con una espuma limpiadora multiuso, luego límpielas con un paño suave y seco.
 - **Superficies pintadas** (tapa de salida pintada, manguito exterior del silenciador pintado, soporte pintado, etc.): utilice un paño suave, rociado con una espuma limpiadora multiuso, luego límpielas con un paño suave y seco.
 - **Superficies cromadas** (tapa de salida cromada, manguito exterior del silenciador cromado, etc.): utilice un paño suave, rociado con una espuma limpiadora multiuso, luego límpielas con un paño suave y seco.
 - **Superficies de acero inoxidable** (manguito exterior del silenciador de acero inoxidable, tubos de acero inoxidable, etc.): utilice un paño suave, rociado con limpiador de contacto, luego límpielas con un paño suave y seco.

*WD-40® es una marca registrada de la empresa WD-40.
2. Compruebe periódicamente si todas las tuercas y tornillos del producto de Akrapovič están lo suficientemente apretados.

- ! **IMPORTANTE: ES NORMAL QUE, LA PRIMERA VEZ QUE ARRANQUE EL MOTOR, SALGA HUMO BLANCO DEL SILENCIADOR.**
- ! **ATENCIÓN: NO SE SITÚE NUNCA DETRÁS DEL SILENCIADOR.**
- ! **IMPORTANTE: NO UTILICE LIMPIADORES PARA RUEDAS DE COCHE O NINGÚN PRODUCTO DE LIMPIEZA QUE CONTenga ADITIVOS ÁCIDOS PARA LIMPIAR LOS SISTEMAS DE ESCAPE DE AKRAPOVIČ.**
- ! **IMPORTANTE: RECOMENDAMOS MUCHA PRECAUCIÓN AL UTILIZAR LAVADORA ELÉCTRICA/A PRESIÓN PARA LIMPIAR LAS SUPERFICIES PINTADAS/LACADAS DE LOS COMPONENTES DE AKRAPOVIČ, PARA EVITAR DAÑOS A LA PINTURA/LACA.**
- ! **IMPORTANTE: ALGUNOS DE LOS COMPONENTES DE FIBRA DE CARBONO DE AKRAPOVIČ ESTÁN PROTEGIDOS ADICIONALMENTE CONTRA LOS FRAGMENTOS DE ROCA CON UNA PELÍCULA DE PROTECCIÓN DE LACA TRANSPARENTE. PUEDE PEDIR LA PELÍCULA DE PROTECCIÓN A LA EMPRESA AKRAPOVIČ. LA PELÍCULA DE PROTECCIÓN NO ESTÁ CUBIERTA POR LA GARANTÍA DE AKRAPOVIČ.**
- ! **IMPORTANTE: TODOS LOS PRODUCTOS DE AKRAPOVIČ ESTÁN DESARROLLADOS Y DISEÑADOS PARA SER UTILIZADOS EN VEHÍCULOS ESPECÍFICOS, DURANTE TODA SU VIDA ÚTIL PREVISTA. ASEGÚRESE DE QUE EL PRODUCTO DE AKRAPOVIČ AL FINAL DE SU VIDA ÚTIL SE DESMONTA EN LOS COMPONENTES QUE SE MUESTRAN EN EL ESQUEMA DEL PRODUCTO DISPONIBLE EN LA PÁGINA WEB DE AKRAPOVIČ Y QUE CADA COMPONENTE SE DESHECHE DE MANERA RESPONSABLE Y DE ACUERDO CON LAS LEYES Y REGLAMENTOS LOCALES APLICABLES. AKRAPOVIČ NO ASUME NINGUNA OBLIGACIÓN O RESPONSABILIDAD CON RESPECTO AL PROCESO DE DESHECHO O DE INFORMACIÓN RELACIONADA CON ELLO.**
- ! **ATENCIÓN: EL SISTEMA DE ESCAPE PUEDE ESTAR EXTREMADAMENTE CALIENTE. PERMITA QUE EL ESCAPE Y EL MOTOR SE ENFRÍEN ANTES DE EMPEZAR CON EL MONTAJE O CUALQUIER OTRO TRABAJO EN EL SISTEMA DE ESCAPE. ESTE MANUEL ES ESPECÍFICO PARA EL MODELO BMW M4 TIPO G82. PUEDE HABER DIFERENCIAS RESPECTO A PROCESOS DE MONTAJE DE OTROS MODELOS.**

[PÁGINA VACÍA]

RESOLUCIÓN DE PROBLEMAS:

Problema	Posible causa	Solución
El gas de escape sale por las conexiones de abrazadera de silenciador/tubo	abrazadera suelta	apretar la abrazadera con el par especificado
	la conexión no está totalmente unida	golpear la conexión para ponerla en su lugar y apretar la abrazadera con el par especificado



Instruções de montagem

Produtos Akrapovič:

Evolution Link Pipe set - Long

Evolution Link Pipe set - Short

Para

BMW M3 (type G80)

BMW M4 (type G82)

PT

Versão 1.0

11/2021



www.akrapovic.com



Instruções de montagem

Produto Akrapovič:

Evolution Line Pipe set - Long

Evolution Line Pipe set - Short

Para

BMW M3 (type G80)

BMW M4 (type G82)

PT

Versão 1.0

11/2021

www.akrapovic.com

Parabéns pela compra do produto Akrapovič. O produto Akrapovič é produzido pela empresa Akrapovič d.d., Malo Hudo 8a, 1295 Ivančna Gorica, Eslovénia ("Akrapovič").

Por favor, leia com atenção o manual de instalação antes de instalar e utilizar o produto Akrapovič.

A instalação do produto Akrapovič deverá ser executada apenas por profissionais qualificados na instalação e no desempenho do sistema de escape ou outras peças para automóveis. As instruções fornecidas neste manual devem ser seguidas de forma a garantir a instalação adequada e utilização segura do produto Akrapovič. A Akrapovič e/ou os seus parceiros não serão responsabilizados por qualquer dano ou lesão corporal (incluindo danos diretos, indiretos ou consequentes) resultante da instalação incorreta ou da utilização e manutenção incorretas do produto Akrapovič contrárias às instruções e avisos contidos no presente documento.

Em caso de dúvidas acerca da instalação e/ou utilização adequada do produto Akrapovič ou deste manual, contacte o representante local da Akrapovič.

Para mais informações acerca dos produtos Akrapovič, consulte a página da Internet oficial da Akrapovič em:

<http://www.akrapovic.com>

INFORMAÇÃO GERAL

A sua segurança é a nossa prioridade número um. Conduza o seu automóvel de forma responsável, em segurança, e cumpra sempre as regras de trânsito locais.

Todas as declarações sobre a conformidade do produto são feitas em relação ao sistema «tal como está». Quaisquer alterações ao produto Akrapovič ou a sua instalação, utilização ou manutenção inadequadas, que não estejam de acordo com estas instruções de instalação podem provocar danos graves no produto, motociclo e/ou motor, assim como lesões corporais, podendo também afetar a conformidade do produto com os requisitos legais, designadamente as emissões de gases e/ou ruído (por exemplo, o automóvel pode deixar de ser considerado adequado para circular em vias públicas), bem como pode invalidar a cobertura da garantia.

O produto só pode ser usado de acordo com as leis e regulações relevantes, incluindo estatais e federais, onde aplicável.

Os danos provocados por instalação, utilização e manutenção inadequadas do produto Akrapovič não são abrangidos pela garantia Akrapovič. Consulte a garantia anexa em relação aos termos da nossa garantia.

As especificações técnicas dos produtos Akrapovič estão sujeitas a alterações sem aviso prévio.

NOTIFICAÇÃO DE DIREITOS DE AUTOR E OUTROS DIREITOS

A marca registada Akrapovič, incluindo os logótipos e emblemas empresariais, está sujeita a direitos de autor, bem como os direitos da marca registada Akrapovič, seus licenciados ou terceiros que autorizam a Akrapovič a usá-los.

Qualquer reprodução, manipulação técnica ou outra, tradução ou outra utilização dos direitos de autor e/ou direitos de marca registada aqui contidos, são proibidos sem o prévio consentimento explícito e escrito da Akrapovič. O mesmo se aplica especialmente a todo o conteúdo deste manual e/ou qualquer uma das suas partes, incluindo nomeadamente especificações técnicas, instruções, gráficos, fotografias e conteúdos semelhantes incluídos neste manual.

A Akrapovič é rígida no que diz respeito a todos os casos de violação de direitos de autor e de outros direitos. Caso tenha motivos para acreditar que o seu produto não é um produto original da Akrapovič, contacte os nossos representantes locais ou a Akrapovič através do e-mail info@akrapovic.com.

AVISO DE SEGURANÇA E CONFORMIDADE, LEIA ATENTAMENTE

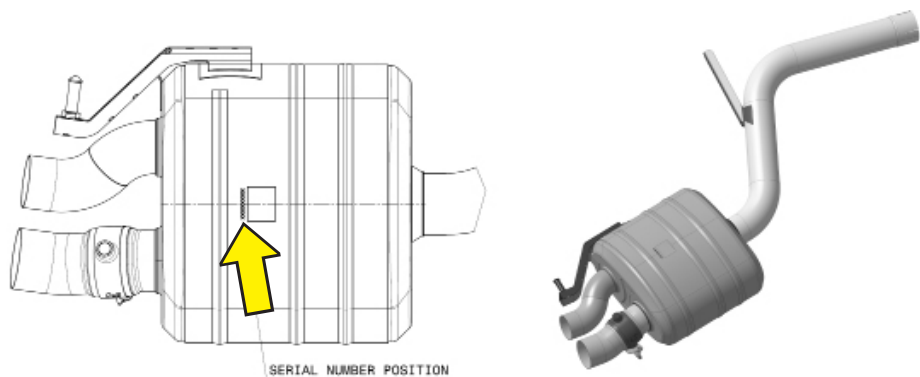
ANTES DE RETIRAR AS PARTES EXISTENTES E INICIAR A INSTALAÇÃO DO SEU NOVO PRODUTO AKRAPOVIČ, CERTIFIQUE-SE DE QUE TODOS OS ITENS ABAIXO DESCRITOS FORAM VERIFICADOS:

- Este manual é específico para o automóvel indicado na capa, para o qual foi concebido. Os procedimentos de montagem variam dependendo do tipo de automóvel. **VERIFIQUE SE O PRODUTO AKRAPOVIČ E ESTE MANUAL DE INSTALAÇÃO CORRESPONDEM AO MODELO DO SEU AUTOMÓVEL.**
- **Apenas para sistemas de escape:** o sistema de escape pode atingir elevadas temperaturas durante e após a sua utilização. Certifique-se de que não toca no sistema de escape até que este esteja totalmente frio. **Deixe que o escape e o motor arrefeçam antes de iniciar a montagem.**
- O carro deve estar **fixado com segurança para evitar** danos para si e para os outros, ou para o automóvel.
- Verifique as peças que recebeu na lista de peças disponível no nosso sítio web (use o código QR na capa ou pesquise «visualização esquemática» na página correspondente do produto em www.akrapovic.com). **CERTIFIQUE-SE DE QUE TEM TODAS AS PEÇAS NECESSÁRIAS PARA A INSTALAÇÃO DO SEU NOVO PRODUTO AKRAPOVIČ.** Se alguma peça estiver em falta, não proceda à desmontagem das suas peças existentes/à instalação do produto Akrapovič e contacte o revendedor onde adquiriu o produto Akrapovič.
- **Apenas para os sistemas de escape:** todos os sistemas de escape e silenciadores têm o seu número de série único, que identifica a autenticidade do produto. Pode encontrar o número de série no corpo do silenciador. Consulte a **imagem 1**. Verifique se o seu sistema de escape é um produto original Akrapovič. Em caso de dúvidas, contacte o revendedor onde adquiriu o sistema de escape ou parceiros Akrapovič. Este manual, quaisquer certificados e garantia da Akrapovič aplicam-se apenas a produtos originais.

INFORMAÇÃO GERAL

As fotografias e outras ilustrações que constam deste manual são simbólicas e destinam-se a auxiliar na representação dos passos individuais para a instalação e utilização adequadas, assim como para uma visão geral. As peças componentes reais do produto Akrapovič podem não corresponder inteiramente às fotografias e a outras ilustrações.

Imagem 1 - EXEMPLO DA POSIÇÃO DO NÚMERO DE SÉRIE:



AVISOS DE RUÍDO E EMISSÕES

Aviso geral

Devido à distribuição mundial dos produtos da Akrapovič d.d., nem a Akrapovič d.d. nem qualquer uma das suas subsidiárias declaram que os produtos se encontram em conformidade com as leis de emissões de ar e/ou sonoras, ou leis de rotulagem, de qualquer jurisdição. Os adquirentes são totalmente responsáveis por conhecerem as leis aplicáveis ao local em que os produtos serão utilizados e pelo cumprimento dessas leis.

Embora a conformidade legal de produtos Akrapovič num país específico deva ser determinada pelo utilizador, pode consultar algumas orientações básicas sobre a conformidade do seu produto Akrapovič em relação a vários requisitos legais na parte relacionada com o produto na nossa página da Internet (use o código QR na capa ou pesquise a página de produto correspondente em www.akrapovic.com). Para aprovações de tipo CE e ECE, consulte o certificado anexo ao seu produto.

AVISO EUA

Vários estados dos Estados Unidos da América e o governo federal dos EUA têm leis independentes que regulam a utilização das peças e sistemas do mercado pós-venda, especialmente porque estas peças e sistemas alteram, retiram ou substituem os catalisadores originais do equipamento. Consulte as leis adequadas na sua área antes de instalar qualquer peça ou sistema de mercado pós-venda no seu veículo, de forma a garantir a conformidade com as leis aplicáveis. Nem a Akrapovič d.d. nem qualquer subsidiária respetiva ou revendedores de peças ou sistemas garantem que quaisquer peças ou sistemas cumpram com quaisquer leis aplicáveis.

AVISO CALIFÓRNIA

As leis da Califórnia proíbem a utilização de peça ou sistema no mercado pós-venda que altere, retire ou substitua os catalisadores originais do equipamento, exceto quando o Conselho de Recursos Atmosféricos da Califórnia (California Air Resources Board) emitiu uma Ordem Executiva em relação a tal peça ou sistema ou exceto quando a peça ou sistema é isenta devido a sua utilização exclusiva em veículos de competição em circuitos fechados. Nem a Akrapovič d.d. nem nenhuma das suas subsidiárias garante que quaisquer peças ou sistemas tenham recebido tal Ordem Executiva ou que quaisquer peças ou sistemas suas estão em conformidade com a isenção de veículos de competição. Os adquirentes são totalmente responsáveis por se informarem acerca das leis aplicáveis na Califórnia e por cumprirem as mesmas.

SÍMBOLOS

São usados os seguintes símbolos nestas instruções de instalação:



**FERRAMENTAS E
EQUIPAMENTO DE PROTEÇÃO
OBRIGATÓRIOS**



TORQUE DE APERTO



LUBRIFICAÇÃO



AJUSTE MANUAL



DICA DE INSTALAÇÃO



ATENÇÃO OU IMPORTANTE

USAR SELANTE DE PARAFUSOS



Aplicar 3 a 4 pequenas gotas de selante de parafusos nos fios limpos e desengordurados, antes de apertar os parafusos.

AVISO! Evitar o contacto com a pele, olhos ou membranas mucosas. Não inalar os fumos. Manter fora do alcance das crianças.

USAR PASTA DE COBRE ANTIADERENTE SEM CHUMBO (tubo preto)



Fornece proteção de longa duração e sem problemas contra a aderência, corrosão e oxidação de parafusos, extremidades das roscas, porcas, juntas, etc. Também protege contra a vibração, desgaste e impacto. **AVISO! Evitar o contacto com os olhos. Manter fora do alcance das crianças.**

USAR MASSA LUBRIFICANTE ANTIADERENTE (tubo branco)



Impede a aderência, corrosão e desgaste excessivo entre os componentes de titânio. **AVISO! Evitar o contacto com os olhos. Manter fora do alcance das crianças.**

Ferramentas e equipamento



- luvas de mecânico
- proteção ocular
- Ferramenta de corte de tubo
- Socket 16 mm
- Chave em T giratória de 13 mm
- Chave em T giratória de 15 mm
- Chave de combinação de 13 mm
- Chave de combinação de 17 mm
- Ferramenta de desengatamento de suporte de borracha

LISTA DE PEÇAS

A caixa de embalagem deve conter um ou mais dos seguintes itens:

- Produto Akrapovič
- Certificado de homologação/documentos de conformidade, se aplicável
- Garantia
- Material de encaixe
- Manual de Instalação

A lista detalhada das peças pode ser consultada na página da Internet da Akrapovič (utilize o código QR na capa ou pesquise "Visualização esquemática" na página do produto correspondente em www.akrapovic.com).

IMPORTANTE: O automóvel deve estar desligado durante o processo de desmontagem e montagem, bem como durante quaisquer outros trabalhos realizados no produto Akrapovič!

REMOÇÃO DO SISTEMA DE ESCAPE OU DE OUTRAS PEÇAS DO VEÍCULO EXISTENTES:

O processo de desmontagem do sistema de escape original ou outras peças do motociclo pode variar dependendo do sistema de escape ou das outras peças originais do veículo. Siga o manual de instalação original do fabricante do veículo para a desmontagem do sistema de escape ou outras peças.

Se, por qualquer motivo, decidir proceder de outra forma, tenha em consideração que qualquer informação fornecida no presente manual em relação a este assunto deverá ser considerada como informação geral, fornecida apenas para sua conveniência. A Akrapovič não assumirá qualquer responsabilidade ou obrigação em relação à desmontagem do sistema de escape existente ou de outras peças, à cobertura de garantia de tal sistema de escape ou de outras peças do motociclo ou à sua adequação para utilização posterior.

Caso o seu sistema de escape Akrapovič ou outras peças do veículo não possam ser usados em determinadas vias ou em determinadas condições, mantenha o sistema de escape ou outras peças do motociclo originais (ou outros) que possa usar legalmente nestas situações.

REMOÇÃO DO SISTEMA DE ESCAPE EXISTENTE:

Colocar o veículo no elevador.

! **ATENÇÃO:** certifique-se de que o carro é içado de forma segura e adequada, para evitar o risco de danos no veículo, lesões ou até mesmo a morte!

1. Desenrosque os parafusos marcados e remova o reforço do chassi do veículo (F 01, 02).

! **ATENÇÃO:** tenha cuidado para não se magoar ou danificar qualquer peça do veículo durante este procedimento!

2. Apoie o sistema de escape, desaperte os suportes de borracha dos tubos de ligação, desaperte os sensores OPF/GPF (se o veículo os tiver), desaperte as porcas do flange, desconecte ambos os atuadores das válvulas de escape, desaperte todos os suportes de borracha marcados e remova cuidadosamente o sistema de escape do veículo (F 03, 04, 05, 06, 07, 08, 09).

! **ATENÇÃO:** tenha cuidado para não se magoar ou danificar qualquer peça do veículo durante este procedimento!

3. Remova cuidadosamente todos os suportes de borracha e válvulas de escape do servomotor do sistema de escape existente (F 10, 11, 12, 13, 14).

✂ **DICA DE INSTALAÇÃO:** para uma desmontagem mais fácil, lubrifique os suportes de borracha existentes (WD40®)*.

*WD-40® é uma marca registada da Empresa WD-40.

4. Apenas para o Tubo de Ligação CURTO: marque os tubos de ligação existentes nas dimensões indicadas e desenhe a linha de corte, como indicado; corte cuidadosamente os tubos nas linhas de corte marcadas, utilizando uma ferramenta de corte de tubos ou equivalente (F 15, 16).

! **ATENÇÃO:** tenha cuidado para não se magoar ou danificar qualquer peça do veículo durante este procedimento!

! **IMPORTANTE:** certifique-se que marca e corta os tubos com elevada exatidão (F 15, 16).

MONTAGEM DO SISTEMA DE ESCAPE AKRAPOVIČ:

1. Apenas para o Tubo de Ligação CURTO: monte o Tubo de Ligação com os tubos catalisadores existentes (usando as braçadeiras duplas do kit de instalação Akrapovič) e instale o suporte de borracha existente, conforme indicado (F 17, 18).
! **IMPORTANTE: não aperte ainda as braçadeiras totalmente, aperte-as apenas manualmente!**
! **ATENÇÃO: tenha cuidado para não se magoar ou danificar qualquer peça do veículo durante este procedimento!**
- W** **DICA DE INSTALAÇÃO: para uma montagem mais fácil, lubrifique o suporte de borracha original (WD40®)*.**
*WD-40® é uma marca registada da Empresa WD-40.
2. Apenas para o Tubo de Ligação CURTO: monte cuidadosamente o Tubo de Ligação no veículo; aperte os suportes de borracha no chassis, aperte os flanges existentes (usando as porcas existentes), alinhe os tubos em relação ao chassis, alinhe as braçadeiras conforme indicado e aperte-as ao torque especificado (F 19, 20, 21).
! **ATENÇÃO: tenha cuidado para não se magoar nem danificar os tubos de escape durante este procedimento!**
! **IMPORTANTE: use juntas de origem novas nos tubos Akrapovič - juntas dos tubos de origem (F 20)!**
3. Apenas para o Tubo de Ligação LONGO: monte o suporte de borracha existente no Tubo de Ligação, conforme indicado (F 22).
W **DICA DE INSTALAÇÃO: para uma montagem mais fácil, lubrifique o suporte de borracha original (WD40®)*.**
*WD-40® é uma marca registada da Empresa WD-40.
4. Apenas para o Tubo de Ligação LONGO: monte cuidadosamente o tubo de ligação no veículo; aperte os suportes de borracha no chassis, alinhe os tubos em relação ao chassis, aperte os flanges existentes (usando as porcas existentes) e aperte os sensores OPF/GPF (se o veículo os tiver) (F 23, 24, 25, 26, 27).
! **ATENÇÃO: tenha cuidado para não se magoar nem danificar os tubos de escape durante este procedimento!**
! **IMPORTANTE: use juntas de origem novas nos tubos Akrapovič - juntas dos tubos de origem (F 26)!**
5. Instale o silenciador Akrapovič no veículo, consulte o manual de instalação do sistema de escape Slip-On para mais informações (F 28).
! **ATENÇÃO: tenha cuidado para não se magoar ou danificar qualquer peça do veículo durante este procedimento!**

INSTALAÇÃO FINAL:

- ! **IMPORTANTE:** monte novamente as peças existentes desmontadas ou parcialmente removidas (arcos das rodas, para-choques, etc.); consulte o manual do fabricante do veículo para mais informações sobre os procedimentos corretos e torques de aperto.
- ! **IMPORTANTE:** verificar se todos os parafusos estão suficientemente apertados. Caso o produto Akrapovič toque na carnagem ou noutras peças, repita o ajustamento do produto ou contacte o seu revendedor autorizado.
- ! **IMPORTANTE:** limpar todas as superfícies do produto antes do primeiro arranque do motor ou as manchas ficarão queimadas nas superfícies!

MANUTENÇÃO DO PRODUTO AKRAPOVIČ:

1. Limpe todas as superfícies do produto Akrapovič. A limpeza irá prevenir manchas de queimadura na superfície. Não usar produtos químicos de limpeza agressivos, pois podem danificar a superfície:
 - **Superfícies de titânio** (manga exterior do silenciador de titânio, tubos de titânio, etc.): use um pano macio com spray lubrificante multiusos (WD-40® ou equivalente)*, depois limpe com um pano seco e macio.
 - **Superfícies em fibra de carbono** (tampa exterior em fibra de carbono, manga exterior em fibra de carbono, suporte em fibra de carbono, etc.): use um pano macio com um agente de limpeza em espuma multiusos, depois limpe com um pano seco e macio.
 - **Superfícies pintadas** (tampa exterior pintada, manga exterior do silenciador pintada, suporte pintado, etc.): use um pano macio com um agente de limpeza em espuma multiusos, depois limpe com um pano seco e macio.
 - **Superfícies cromadas** (tampa exterior cromada, manga exterior cromada do silenciador, etc.): use um pano macio com um agente de limpeza em espuma multiusos, depois limpe com um pano seco e macio.
 - **Superfícies em aço inoxidável** (manga exterior em aço inoxidável do silenciador, tubos em aço inoxidável, etc.): use um pano macio com produto de limpeza de contactos, depois limpe com
- *WD-40 é uma marca registrada da Empresa WD-40.
2. Verifique regularmente se todos os parafusos e porcas do produto Akrapovič estão suficientemente apertados.

- ! **IMPORTANTE: É NORMAL QUE SAIA FUMO BRANCO DO SILENCIADOR NA PRIMEIRA VEZ QUE ARRANCA.**
- ! **ATENÇÃO: NÃO SE POSICIONE NUNCA ATRÁS DO SILENCIADOR.**
- ! **IMPORTANTE: NÃO LIMPE OS SISTEMAS DE ESCAPE AKRAPOVIČ COM PRODUTOS DE LIMPEZA DE RODAS DE AUTOMÓVEIS OU QUAISQUER PRODUTOS DE LIMPEZA QUE CONTENHAM ADITIVOS DE ÁCIDO.**
- ! **IMPORTANTE: RECOMENDAMOS MUITA ATENÇÃO QUANDO UTILIZAR LAVAGEM DE ALTA PRESSÃO PARA LIMPAR SUPERFÍCIES PINTADAS/ENVERNIZADAS DOS COMPONENTES AKRAPOVIČ, PARA EVITAR DANOS NA PINTURA/NO VERNIZ.**
- ! **IMPORTANTE: ALGUM DOS COMPONENTES DE FIBRA DE CARBONO AKRAPOVIČ ESTÃO ADICIONALMENTE PROTEGIDOS CONTRA DANOS CAUSADOS POR PEDRAS, COM A PELÍCULA DE PROTECÇÃO TRANSPARENTE. A PELÍCULA DE PROTECÇÃO ESTÁ DISPONÍVEL COMO PEÇA SOBRESSELENTE NA EMPRESA AKRAPOVIČ. A PELÍCULA DE PROTECÇÃO NÃO ESTÁ ABRANGIDA PELA GARANTIA DA AKRAPOVIČ.**
- ! **IMPORTANTE: TODOS OS PRODUTOS AKRAPOVIČ FORAM DESENVOLVIDOS E DESENHADO PARA SEREM USADOS EM VEÍCULOS ESPECÍFICOS, DURANTE TODA A VIDA ÚTIL EXPECTÁVEL. CERTIFIQUE-SE QUE O PRODUTO AKRAPOVIČ EM FIM DE VIDA É DESMONTADO SEPARANDO OS COMPONENTES INDICADOS NO DIAGRAMA ESQUEMÁTICO DO PRODUTO, DISPONÍVEL NA PÁGINA DA INTERNET AKRAPOVIČ, E QUE CADA COMPONENTE É RECICLADO ADEQUADAMENTE E DE ACORDO COM AS LEIS E REGULAMENTOS LOCAIS APLICÁVEIS. A AKRAPOVIČ NÃO É RESPONSÁVEL PELO PROCESSO DE SUCATA OU POR FORNECER INFORMAÇÕES RELACIONADAS COM ESSE PROCESSO.**
- ! **CUIDADO: O SISTEMA DE ESCAPE PODE FICAR EXTREMAMENTE QUENTE. DEIXE QUE O ESCAPE E MOTOR ARREFEÇAM ANTES DE INICIAR A MONTAGEM OU QUALQUER OUTRO TRABALHO NO SISTEMA DE ESCAPE. ESTE MANUAL É ESPECÍFICO PARA O BMW M4 TIPO G82. PODE HAVER ALGUMAS DIFERENÇAS NOS PROCEDIMENTOS DE MONTAGEM PARA OUTROS MODELOS.**

[PÁGINA EM BRANCO]

RESOLUÇÃO DE PROBLEMAS:

Problema	Possível causa	Solução
Fugas de gás de escape do silenciador/das ligações das braçadeiras de tubulação	braçadeira solta	aperte a braçadeira ao torque especificado
	a ligação não está completamente unida	pressione a ligação no lugar e aperte a braçadeira ao torque especificado



Navodila za namestitev

Izdelka Akrapovič:

Evolution Link Pipe set - Long

Evolution Link Pipe set - Short

za modela

BMW M3 (type G80)

BMW M4 (type G82)

SL

Različica 1.0

11/2021



www.akrapovic.com



Navodila za namestitev

Izdelek Akrapovič:

Evolution Line Pipe set - Long

Evolution Line Pipe set - Short

za modela

BMW M3 (type G80)

BMW M4 (type G82)

SL

Različica 1.0

11/2021

www.akrapovic.com

Čestitamo vam za nakup izdelka Akrapovič. Izdelek Akrapovič proizvaja podjetje Akrapovič d.d., Malo Hudo 8a, 1295 Ivančna Gorica, Slovenija (v nadaljevanju: »Akrapovič«).

Pred namestitvijo in uporabo izdelka Akrapovič pozorno preberite celotna navodila.

Izdelek Akrapovič naj namesti usposobljen strokovnjak, ki je temeljito seznanjen z namestitvijo in delovanjem izpušnih sistemov za avtomobil ali drugih delov avtomobila. Upoštevanje navodil v tem priročniku zagotavlja ustrezno namestitev in varno uporabo izdelka Akrapovič. Podjetje Akrapovič in/ali njegovi partnerji ne odgovarjajo za škodo ali poškodbe (vključno z neposredno, posredno ali posledično), nastale zaradi neustrezne namestitve izdelka Akrapovič ter uporabe ali vzdrževanja v nasprotju z navodili in neupoštevanja navodil v tem priročniku.

V primeru vprašanj o namestitvi in/ali pravilni uporabi izdelka Akrapovič ali teh navodilih se obrnite na pooblaščenega lokalnega partnerja podjetja Akrapovič.

Za več informacij o izdelkih Akrapovič obiščite spletno mesto Akrapovič:
<http://www.akrapovic.com>

SPLOŠNE INFORMACIJE

Vaša varnost je najpomembnejša. Avtomobil vozite odgovorno in varno ter vedno upoštevajte lokalne prometne predpise.

Vse izjave v zvezi s skladnostjo izpušnega sistema veljajo za izpušne sisteme v stanju ob proizvodnji. Vsakršne spremembe izdelka Akrapovič ali neustrezna namestitev, uporaba ali vzdrževanje, ki ni skladna z navodili v tem priročniku za namestitev, lahko povzroči resne poškodbe izdelka, vozila in/ali motorja ter telesne poškodbe, prav tako pa lahko izniči skladnost izdelka s pravnimi zahtevami, npr. predpisi o ravneh emisij v zrak in emisij hrupa (npr. avtomobil posledično morda ne bo več primeren za uporabo na javnih cestah), ter veljavnost garancije.

Izdelek uporabljajte izključno skladno z vso veljavno zakonodajo in predpisi, med drugim državnimi in zveznimi, kadar je to predvideno.

Podjetje Akrapovič ne daje nobenih jamstev glede škode, ki je posledica neustrezne namestitve, uporabe ali vzdrževanja izdelka Akrapovič. Glede garancijskih pogojev si oglejte priložen garancijski list.

Tehnične specifikacije izdelkov Akrapovič se lahko spremenijo brez vnaprejšnjega obvestila.

OBVESTILO O AVTORSKIH IN DRUGIH PRAVICAH

Blagovna znamka Akrapovič, vključno z logotipi in emblemi, je zaščiten z avtorskimi pravicami ter pravicami blagovne znamke podjetja Akrapovič, izdajatelj licenc in tretjih oseb, ki so podjetje Akrapovič pooblastili za uporabo.

Reprodukcija, tehnično in drugačno spreminjanje, prevajanje ali drugačna uporaba avtorskih pravic oz. pravic blagovne znamke v tem priročniku je brez predhodnega soglasja podjetja Akrapovič strogo prepovedana. To še posebej velja za celotno vsebino tega priročnika in/ali vsakršne njegove dele, med drugim tehnične specifikacije, navodila, grafe, fotografije in podobna gradiva v tem priročniku.

Podjetje Akrapovič bo resno obravnavalo vsako kršitev avtorskih ali drugih pravic. Če sumite, da vaš izdelek ni originalni izdelek podjetja Akrapovič, se obrnite na lokalnega partnerja podjetja Akrapovič ali na podjetje Akrapovič na naslovu info@akrapovic.com.

NATANČNO PREBERITE NASLEDNJE OPOZORILO ZA ZAGOTAVLJANJE VARNOSTI IN SKLADNOSTI:

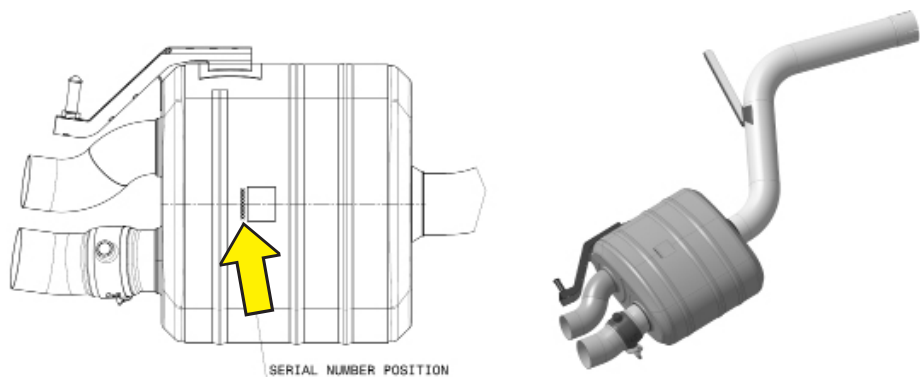
PREDEN ODSTRANITE TOVARNIŠKE DELE IN ZAČNETE Z NAMESTITVIJO SVOJEGA NOVEGA IZDELKA AKRAPOVIČ, PREVERITE NASLEDNJE ELEMENTE:

- Ta priročnik je sestavljen posebej za avtomobil, naveden na naslovnici priročnika. Namestitveni postopki se razlikujejo glede na tip avtomobila. Prepričajte se, da se **izdelek Akrapovič in ta priročnik ujemata s tipom vašega avtomobila.**
- **Samo za izpušni sistem:** izpušni sistem se lahko med uporabo močno segreje in ostane vroč še po uporabi. Izpušnega sistema se ne dotikajte, dokler se povsem ne ohladi. **Pred namestitvijo počakajte, da se izpušni sistem in motor ohladita.**
- Prepričajte se, da je avtomobil **zavarovan pred premikanjem, in tako preprečite**, da bi se poškodovali vi, druge osebe ali pa avtomobil.
- Dele, ki ste jih prejeli, primerjajte s seznamom delov na spletni strani podjetja Akrapovič (uporabite kodo QR na sprednji strani ali poiščite shematski prikaz na strani posameznega izdelka na naslovu www.akrapovic.com). Prepričajte se, da ste prejeli **vse dele, ki jih potrebujete za namestitev** novega izdelka Akrapovič. Če kateri od delov manjka, prenehajte z odstranitvijo tovarniških delov/namestitvijo izdelka Akrapovič in se obrnite na trgovca, pri katerem ste kupili izdelek Akrapovič.
- **Samo za izpušni sistem:** vsak dušilec izpušnega sistema ima svojo serijsko številko, ki potrjuje pristnost izdelka. Serijska številka je navedena na ovoju dušilca. Oglejte si **sliko 1**. Prepričajte se, da je vaš izpušni sistem originalen izdelek podjetja Akrapovič. V primeru dvoma se obrnite na prodajalca, pri katerem ste kupili izpušni sistem, ali partnerja podjetja Akrapovič. Ta priročnik, vsi certifikati in garancija podjetja Akrapovič veljajo samo za originalne izdelke.

SPLOŠNA OPOMBA

Fotografije in ilustracije v tem priročniku so zgolj simbolične in so namenjene jasnejšemu prikazu posameznih korakov namestitve in uporabe izpušnega sistema ter splošnemu pregledu. Dejanske komponente izdelka Akrapovič morda niso povsem enake, kot je prikazano na fotografijah ali drugih slikah.

Slika 1 – PRIMER POLOŽAJA SERIJSKE ŠTEVILKE:



OPOZORILA GLEDE HRUPA IN IZPUSTOV

Splošno opozorilo

Zaradi globalne distribucije izdelkov podjetja Akrapovič d.d. niti podjetje Akrapovič d.d. niti nobena njegova podružnica ne jamčijo, da so njihovi izdelki skladni z zakonodajo na področju emisij v zrak in emisij hrupa oz. zakonodajo o označevanju v vseh državah. Informacije o veljavni zakonodaji, ki ureja uporabo izdelka, mora kupec pridobiti samostojno, prav tako pa mora zagotoviti tudi skladnost s to zakonodajo.

Čeprav so za ugotavljanje skladnosti izdelkov podjetja Akrapovič z zakonodajo v določeni državi odgovorni uporabniki, lahko nekaj osnovnih informacij glede skladnosti izdelka Akrapovič z različnimi pravnimi zahtevami najdete v razdelkih na naši spletni strani, ki se nanašajo na vaš izdelek (uporabite kodo QR na sprednji strani ali pa poiščite stran določenega izdelka na naslovu www.akrapovic.com). Za homologaciji ES in EGS si oglejte certifikat, ki je priložen izdelku.

OPOZORILO ZA ZDA

Različne zvezne države in zvezni organi ZDA uveljavljajo specifično zakonodajo, ki ureja uporabo izpušnih sistemov in delov, naprodaj kot dodatna oprema, zlasti ko gre za dele ali sisteme, ki predvidevajo spreminjanje, odstranitev ali zamenjavo originalnih katalizatorjev. Pred nameščanjem delov ali sistemov, ki so naprodaj kot dodatna oprema, na svoje vozilo si oglejte ustrezno zakonodajo, ki velja na vašem območju, in tako zagotovite skladnost z vso veljavno zakonodajo. Podjetje Akrapovič d.d. in nobena od njegovih podružnic ali prodajalcev delov ali sistemov ne zagotavljajo, da so njihovi deli ali sistemi skladni s takšno zakonodajo.

OPOZORILO ZA KALIFORNIJO

Kalifornijska zakonodaja prepoveduje uporabo vsakršnih izpušnih sistemov ali njihovih delov, naprodaj kot dodatna oprema, ki predvidevajo spreminjanje, odstranjevanje ali zamenjavo originalnih katalizatorjev, razen če je odbor CARB (California Air Resources Board) izdal odredbo, ki dovoljuje uporabo takšnega dela ali sistema ali pa se takšen del ali sistem uporablja samo na dirkalnih vozilih na zaprtih progah. Podjetje Akrapovič d.d. in njegove podružnice ne zagotavljajo, da njihove dele ali sisteme ureja takšna odredba ali da so skladni z dovoljenjem za uporabo na dirkalnih vozilih. Informacije o veljavni kalifornijski zakonodaji mora kupec pridobiti samostojno, prav tako pa mora zagotoviti skladnost s to zakonodajo.

SIMBOLI

V teh navodilih za namestitev so uporabljeni naslednji simboli:



**POTREBNA ORODJA IN
ZAŠČITNA OPREMA**



ZATEZNI MOMENT



MAZANJE



ROČNA PRITRDITEV



NASVET ZA NAMESTITEV



POZOR ALI POMEMBNO

UPORABITE SREDSTVO PROTI ODVITJU VIJAKOV

Na očiščene in razmaščene navoje vijakov pred privijanjem nanesite od 3 do 4 kapljice sredstva proti odvitju vijakov.

OPOZORILO! Preprečite stik s kožo, očmi in sluznicami. Ne vdihavajte hlapov. Hranite zunaj dosega otrok.



UPORABITE BAKRENO PASTO ZA ZAŠČITO PRED KOROZIJO BREZ SVINCA (črna tuba)

Pasta je namenjena preprosti in dolgotrajni zaščiti pred sprijemanjem, korozijo in rjavenjem vijakov, navojev, matic, spojev itd. Poleg tega ščiti pred treslaji, obrabo in udarci. **OPOZORILO! Preprečite stik z očmi. Hranite zunaj dosega otrok.**

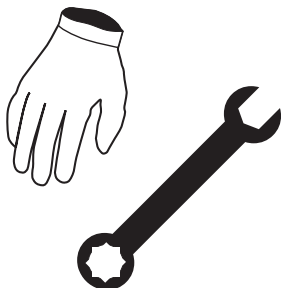


UPORABITE MAST ZA ZAŠČITO PRED KOROZIJO (bela tuba)

Namenjena je preprečevanju sprijemanja, rjavenja in prekomerne obrabe sestavnih delov iz titana. **OPOZORILO! Preprečite stik z očmi. Hranite zunaj dosega otrok.**



Orodje in oprema



- Rokavice za mehanike
- Zaščita za oči
- Orodje za rezanje cevi
- Nasadni ključ 16 mm
- Zglobni ključ 13 mm z ročajem T
- Zglobni ključ 15 mm z ročajem T
- Kombinirani ključ 13 mm
- Kombinirani ključ 17 mm
- Orodje za odpenjanje gumijastega nosilca

SEZNAM DELOV

V embalaži mora biti eden ali več naslednjih elementov:

- Izdelek Akrapovič
- Potrdilo o homologaciji/dokumentacija za ugotavljanje skladnosti, če se uporablja
- Garancija
- Material za namestitev
- Priročnik za namestitev

Podroben seznam delov je na voljo na spletni strani podjetja Akrapovič (uporabite kodo QR na sprednji strani ali poiščite shematski prikaz na strani posameznega izdelka na naslovu www.akrapovic.com).

POMEMBNO: Med postopkom odstranitve in namestitve delov mora biti avtomobil ugasnjen, ravno tako mora biti ugasnjen v primeru kakršnih koli drugih del na izdelku Akrapovič.

ODSTRANJEVANJE TOVARNIŠKEGA IZPUŠNEGA SISTEMA ALI DRUGIH TOVARNIŠKIH DELOV VOZILA:

Postopek odstranjevanja originalnega izpušnega sistema ali drugih delov je lahko odvisen od izpušnega sistema ali drugih delov vozila. Originalni izpušni sistem ali druge dele vozila odstranite skladno z navodili v delavniškem priročniku proizvajalca vozila.

Če se iz kakršnega koli razloga odločite drugače, upoštevajte, da je treba vsakršne informacije v tem priročniku obravnavati kot splošne informacije, ki so vam zgolj v pomoč. Podjetje Akrapovič ne prevzema nobene odgovornosti v zvezi z odstranitvijo obstoječega izpušnega sistema ali drugih delov vozila, garancijskim kritjem takšnega izpušnega sistema ali drugih delov vozila ali z njihovo nadaljnjo primernostjo za uporabo.

Če vašega izpušnega sistema Akrapovič ali drugih delov vozila ni dovoljeno uporabljati na določenih cestah ali v določenih razmerah, obdržite tovarniški (ali drug) izpušni sistem ali druge dele, ki jih boste lahko v takšnih okoliščinah zakonito uporabljali.

ODSTRANJEVANJE TOVARNIŠKEGA IZPUŠNEGA SISTEMA:

Vozilo postavite na dvigalo za vozila.

! **POZOR:** poskrbite za varno in ustrezno dviganje vozila, da s tem preprečite tveganje poškodb vozila, telesnih poškodb ali smrti.

1. Odvijte označene vijake in odstranite ojačitev šasije z vozila (F 01, 02).

! **POZOR:** pazite, da med tem postopkom ne boste poškodovali sebe ali katerega koli dela vozila!

2. Podprite izpušni sistem, odvijte gumijaste nosilce povezovalne cevi, odvijte senzorje OPF/ GPF (če jih vozilo ima), odvijte matice na prirobnici, odklopite oba servomotorja izpušnih ventilov, odvijte vse označene gumijaste nosilce in previdno odstranite izpušni sistem z vozila (F 03, 04, 05, 06, 07, 08, 09).

! **POZOR:** pazite, da med tem postopkom ne boste poškodovali sebe ali katerega koli dela vozila!

3. Previdno odstranite vse gumijaste nosilce ter servomotorje izpušnih ventilov s tovarniškega izpušnega sistema (F 10, 11, 12, 13, 14).

✂ **NASVET ZA NAMESTITEV:** za lažjo odstranitev namažite gumijaste nosilce (WD-40®)*
*WD-40® je blagovna znamka družbe WD-40.

4. Samo za KRATKO povezovalno cev: označite tovarniške povezovalne cevi na označenih merah in narišite črto za rez, kot je prikazano; cevi z orodjem za rezanje cevi ali podobnim orodjem natančno odrežite po označeni črti (F 15, 16).

! **POZOR:** pazite, da med tem postopkom ne boste poškodovali sebe ali katerega koli dela vozila!

! **POMEMBNO:** cevi natančno označite in odrežite (F 15, 16).

NAMESTITEV IZPUŠNEGA SISTEMA AKRAPOVIČ:

1. Samo za KRATKO povezovalno cev: sestavite povezovalno cev s tovarniškimi cevmi katalizatorja (uporabite dvojne objemke iz kompleta pritrdilnega materiala Akrapovič) in namestite tovarniški gumijasti nosilec, kot je prikazano (F 17, 18).
! **POMEMBNO: objemk še ne privijte do konca; privijte jih ročno.**
! **POZOR: pazite, da med tem postopkom ne boste poškodovali sebe ali katerega koli dela vozila!**
- ✂** **NASVET ZA NAMESTITEV: za lažjo namestitev namažite originalni gumijasti nosilec (WD-40®)***
*WD-40® je blagovna znamka družbe WD-40.
2. Samo za KRATKO povezovalno cev: previdno namestite povezovalno cev na vozilo, privijte gumijaste nosilce na šasijo, privijte tovarniške prirobnice (s tovarniškimi maticami), poravnajte cevi s šasijo, poravnajte objemke, kot je prikazano, in jih privijte s predpisanim zateznim momentom (F 19, 20, 21).
! **POZOR: pazite, da med tem postopkom ne boste poškodovali sebe ali povezovalnih cevi.**
! **POMEMBNO: v ceveh Akrapovič uporabite nova tovarniška tesnila – spoji povezovalnih cevi (F 20).**
3. Samo za DOLGO povezovalno cev: namestite tovarniški gumijasti nosilec na povezovalno cev, kot je prikazano (F 22).
✂ **NASVET ZA NAMESTITEV: za lažjo namestitev namažite originalni gumijasti nosilec (WD-40®)***
*WD-40® je blagovna znamka družbe WD-40.
4. Samo za DOLGO povezovalno cev: previdno namestite povezovalno cev na vozilo, privijte gumijaste nosilce na šasijo, poravnajte cevi s šasijo, privijte tovarniške prirobnice (s tovarniškimi maticami) in privijte senzorje OPF/GPF (če jih vozilo ima) (F 23, 24, 25, 26, 27).
! **POZOR: pazite, da med tem postopkom ne boste poškodovali sebe ali povezovalnih cevi.**
! **POMEMBNO: v ceveh Akrapovič uporabite nova tovarniška tesnila – spoji povezovalnih cevi (F 26).**
5. Namestite dušilec Akrapovič na vozilo; za podrobnosti si oglejte navodila za namestitev izpušnega sistema Slip-On (F 28).
! **POZOR: pazite, da med tem postopkom ne boste poškodovali sebe ali katerega koli dela vozila!**

KONČNA NAMESTITEV:

! **POMEMBNO:** znova namestite odstranjene ali delno odstranjene tovarniške dele (blatnike, odbijač itd.). Za ustrezne postopke in zatezne momente si oglejte delavniški priročnik, ki ga je izdal proizvajalec vozila.

! **POMEMBNO:** zagotovite, da so vse matice in vijaki ustrezno priviti. Če se izdelek Akrapovič dotika okrova motorja ali katerega drugega dela, znova prilagodite izdelek oz. se obrnite na pooblaščenega prodajalca.

! **POMEMBNO:** pred prvim zagonom motorja očistite vse površine izdelka Akrapovič. V nasprotnem primeru se bodo madeži vžgali v površino.

VZDRŽEVANJE IZDELKA AKRAPOVIČ:

1. Očistite vse površine izdelka Akrapovič. Če jih ne očistite, se bodo madeži vžgali v površino. Ne uporabljajte agresivnih čistil, saj lahko poškodujejo površino:

- **Površine iz titana** (zunanji ovoj dušilca iz titana, cevi iz titana itd.): očistite jih z mehko krpo, ki jo navlažite z univerzalnim mazivom v razpršilu (WD-40® ali podobnim)*, in jih nato obrišite s suho in mehko krpo.
- **Površine iz karbonskih vlaken** (pokrov izpuha iz karbonskih vlaken, zunanji ovoj dušilca iz karbonskih vlaken, nosilec iz karbonskih vlaken itd.): očistite jih s suho mehko krpo, na katero ste nanесли večnamensko čistilo v peni, na koncu pa jih obrišite s suho in mehko krpo.
- **Pobarvane površine** (pobarvan pokrov izpuha, pobarvan zunanji ovoj dušilca, pobarvan nosilec itd.): očistite jih z mehko krpo, na katero ste nanесли večnamensko čistilo v peni, na koncu pa jih obrišite s suho in mehko krpo.
- **Kromirane površine** (kromiran pokrov izpuha, kromiran zunanji ovoj dušilca itd.): očistite jih z mehko krpo, na katero ste nanесли večnamensko čistilo v peni, na koncu pa jih obrišite s suho in mehko krpo.
- **Površine iz nerjavnega jekla** (zunanji ovoj dušilca iz nerjavnega jekla, cevi iz nerjavnega jekla itd.): očistite jih z mehko krpo, na katero ste nanесли čistilo za kontakte, na koncu pa jih obrišite s suho in mehko krpo.

*WD-40® e blagovna znamka družbe WD-40.

2. Redno preverjajte, ali so vse matice in vijaki izdelka Akrapovič ustrezno priviti.

- ! **POMEMBNO: POVSEM OBIČAJNO JE, DA IZ DUŠILCA OB PRVI UPORABI IZHAJA BEL DIM.**
- ! **POZOR: NIKOLI NE STOJTE NEPOSREDNO ZA DUŠILCEM.**
- ! **POMEMBNO: ZA ČIŠČENJE IZPUŠNIH SISTEMOV AKRAPOVIČ NE UPORABLJAJTE ČISTIL ZA AVTOMOBILSKA PLATIŠČA OZ. ČISTIL, KI VSEBUJEJO KISLINE.**
- ! **POMEMBNO: PRI UPORABI ELEKTRIČNIH/VISOKOTLAČNIH ČISTILCEV ZA ČIŠČENJE BARVANIH/LAKIRANIH POVRŠIN KOMPONENT AKRAPOVIČ BODITE ZELO PREVIDNI, DA PREPREČITE POŠKODBE BARVE/LAKA.**
- ! **POMEMBNO: NEKATERI SESTAVNI DELI AKRAPOVIČ IZ KARBONSKIH VLAKEN SO DODATNO ZAŠČITENI PRED KAMENČKI S PROSOJNIM SLOJEM ZA ZAŠČITO LAKA. ZAŠČITNI SLOJ JE NA VOLJO KOT NADOMESTNI DEL IN GA LAHKO NAROČITE PRI PODJETJU AKRAPOVIČ. ZAŠČITNI SLOJ NI PREDMET GARANCIJE AKRAPOVIČ.**
- ! **POMEMBNO: VSI IZDELKI PODJETJA AKRAPOVIČ SO BILI RAZVITI IN ZASNOVANI ZA UPORABO NA DOLOČENIH VOZILIH SKOZI NJIHOVO CELOTNO PRIČAKOVANO ŽIVLJENJSKO DOBO. POSKRIBITE, DA IZDELKE PODJETJA AKRAPOVIČ OB KONCU NJIHOVE ŽIVLJENJSKE DOBE RAZSTAVITE NA KOMPONENTE, PRIKAZANE NA SHEMATSKEM PRIKAZU IZDELKA, KI JE NA VOLJO NA SPLETNEM MESTU PODJETJA AKRAPOVIČ, IN VSAKO KOMPONENTO ODSTRANITE MED ODPADKE NA ODGOVOREN NAČIN IN V SKLADU Z VELJAVNIMI LOKALNIMI ZAKONI IN PREDPISI. PODJETJE AKRAPOVIČ NE PREVZEMA OBVEZNOSTI OZ. ODGOVORNOSTI ZA POSTOPEK ODSTRANJEVANJA MED ODPADKE ALI ZAGOTAVLJANJE INFORMACIJ V ZVEZI S TEM.**
- ! **POZOR: IZPUŠNI SISTEM SE LAHKO MOČNO SEGREJE. PRED NAMESTITVIJO ALI IZVAJANJEM KATERIH KOLI DRUGIH DEL NA IZPUŠNEM SISTEMU POČAKAJTE, DA SE IZPUŠNI SISTEM IN MOTOR OHLADITA. TA PRIROČNIK JE SESTAVLJEN POSEBEJ ZA VOZILO BMW M4 (TIP G82). PRI POSTOPKIH NAMESTITVE ZA DRUGE MODELE SE LAHKO POJAVIJO ODPANJA.**

[PRAZNA STRAN]

ODPRAVLJANJE TEŽAV:

Težava	Možen vzrok	
Izpušni plin uhaja iz spojev med dušilcem in cevjo, zatesnjenih z objemkami.	Premalo privita objemka	Objemko privijte s predpisanim zateznim momentom.
	Spoj ni pravilno sestavljen.	Spoj do konca potisnite v položaj, objemko pa privijte s predpisanim zateznim momentom.

www.akrapovic.com

