



- DE **Einbauanleitung**  
Akrapovič-Auspuffanlage **Slip-On**
- IT **Istruzioni per il montaggio**  
Impianto di scarico Akrapovič **Slip-On**
- FR **Instructions d'installation**  
Système d'échappement d'Akrapovič **Slip-On**
- ES **Instrucciones de montaje**  
Sistema de escape Akrapovič **Slip-On**
- PT **Instruções de montagem**  
Sistema de Escape Akrapovič **Slip-On**
- SI **Navodila za namestitve**  
Izpušni sistem Akrapovič **Slip-On**

**BMW M135i (type F40)**  
**BMW X2 M35i (type F39)**  
**MINI JCW Clubman ALL4 (type F54)**  
**MINI JCW Countryman ALL4 (type F60)**







- DE **Einbauanleitung**  
Akrapovič-Auspuffanlage **Slip-On**
- IT **Istruzioni per il montaggio**  
Impianto di scarico Akrapovič **Slip-On**
- FR **Instructions d'installation**  
Système d'échappement d'Akrapovič **Slip-On**
- ES **Instrucciones de montaje**  
Sistema de escape Akrapovič **Slip-On**
- PT **Instruções de montagem**  
Sistema de Escape Akrapovič **Slip-On**
- SI **Navodila za namestitvev**  
Izpušni sistem Akrapovič **Slip-On**

**BMW M135i (type F40)**

**BMW X2 M35i (type F39)**

**MINI JCW Clubman ALL4 (type F54)**

**MINI JCW Countryman ALL4 (type F60)**





## Einbauanleitung

Akrapovič-Auspuffanlage:

**Slip-On**

für

**BMW M135i** (Typ F40)

**BMW X2 M35i** (Typ F39)

**MINI JCW Clubman ALL4** (Typ F54)

**MINI JCW Countryman ALL4** (Typ F60)



DE

Version 1.0

11/2020

[www.akrapovic.com](http://www.akrapovic.com)





## Einbauanleitung

Akrapovič-Auspuffanlage:

**Slip-On**

für

**BMW M135i** (Typ F40)

**BMW X2 M35i** (Typ F39)

**MINI JCW Clubman ALL4** (Typ F54)

**MINI JCW Countryman ALL4** (Typ F60)

DE

Version 1.0

11/2020

[www.akrapovic.com](http://www.akrapovic.com)

Herzlichen Glückwunsch zum Kauf Ihrer Akrapovič-Auspuffanlage. Die Akrapovič-Auspuffanlage ist ein Produkt von Akrapovič d.d., Malo Hudo 8a, 1295 Ivančna Gorica, Slowenien („Akrapovič“).

**Bitte lesen Sie die gesamte Einbauanleitung sorgfältig, bevor Sie die Akrapovič-Auspuffanlage einbauen und nutzen.**

Die Akrapovič-Auspuffanlage sollte nur von Personen eingebaut werden, die sich mit dem Einbau von Auspuffanlagen in Autos und deren Eigenschaften auskennen. Die in dieser Anleitung gegebenen Anweisungen sollten befolgt werden, um einen ordnungsgemäßen Einbau und eine sichere Nutzung der Akrapovič-Auspuffanlage sicherzustellen. Akrapovič und/oder ihre Partner haften nicht für Sach- oder Personenschäden (einschließlich direkter, indirekter oder Folgeschäden), die infolge eines fehlerhaften Einbaus der Akrapovič-Auspuffanlage oder ihrer Nutzung und Wartung entgegen den hierin enthaltenen Anweisungen und Warnungen auftreten.

Sollten Sie Fragen bezüglich des Einbaus und/oder der ordnungsgemäßen Nutzung der Akrapovič-Auspuffanlage oder dieser Anleitung haben, wenden Sie sich bitte an Ihren Akrapovič-Partner vor Ort.

Weitere Informationen über die Akrapovič-Auspuffanlagen finden Sie auf der offiziellen Website von Akrapovič unter: <http://www.akrapovic.com>

## **ALLGEMEINE INFORMATIONEN**

Ihre Sicherheit hat für uns oberste Priorität. Bitte fahren Sie Ihr Auto verantwortungsvoll, sicher und halten Sie sich stets an die örtlichen Verkehrsregeln.

Alle Aussagen hinsichtlich der Übereinstimmung der Auspuffanlage mit den gesetzlichen Vorschriften beziehen sich auf die Auspuffanlage „wie geliefert“. Jegliche Veränderungen an der Akrapovič-Auspuffanlage oder ein unsachgemäßer Einbau, eine unsachgemäße Verwendung oder Wartung der Anlage abweichend von dieser Einbauanleitung können zu schweren Schäden an der Auspuffanlage und/oder am Motor sowie zu Personenschäden führen und können die Übereinstimmung der Auspuffanlage mit den gesetzlichen Erfordernissen beeinflussen, wie zum Beispiel die Luft- und Lärmemissionen der Auspuffanlage (so ist das Fahrzeug dann beispielsweise nicht mehr für die Nutzung auf öffentlichen Straßen geeignet), sowie den Garantiumfang.

Die Auspuffanlage darf nur im Einklang mit allen geltenden Gesetzen und Vorschriften genutzt werden, einschließlich gegebenenfalls Staats- und Bundesgesetzen.



Schäden, die durch einen unsachgemäßen Einbau, eine unsachgemäße Verwendung und Wartung der Akrapovič-Auspuffanlage entstehen, sind nicht durch die Garantie von Akrapovič gedeckt. Bitte beachten Sie sich in Bezug auf unsere Garantiebedingungen den beiliegenden Garantieschein.

Die technischen Spezifikationen von Akrapovič-Auspuffanlagen und zugehörigen Produkten können ohne vorherige Ankündigung geändert werden.

## **URheberRECHT UND ANDERE RECHTLICHE HINWEISE**

Die Marke Akrapovič einschließlich der Firmenlogos und -embleme unterliegt dem Urheberrecht sowie den Markenschutzrechten von Akrapovič, den Lizenznehmern des Unternehmens und Dritten, die Akrapovič die Nutzung genehmigen.

Jede Reproduktion, technische oder sonstige Manipulation, Übersetzung oder sonstige Nutzung der hierin enthaltenen Urheber- und/oder Markenschutzrechte ohne die vorherige ausdrückliche schriftliche Genehmigung von Akrapovič ist untersagt. Das gleiche gilt insbesondere für den gesamten Inhalt dieser Anleitung und/oder für Teile davon, einschließlich, jedoch nicht beschränkt auf technische Spezifikationen, Anweisungen, Diagramme, Fotos und so weiter, die in dieser Anleitung enthalten sind.

Akrapovič unterzieht alle Fälle von Verstößen gegen Urheber- und andere Rechte einer eingehenden Prüfung. Sollten Sie Grund zu der Annahme haben, dass es sich bei Ihrer Auspuffanlage nicht um ein Originalprodukt von Akrapovič handelt, wenden Sie sich bitte an unsere Partner vor Ort oder an Akrapovič unter [info@akrapovic.com](mailto:info@akrapovic.com).

## SICHERHEITS- UND KONFORMITÄTSWARNUNG, BITTE SORGFÄLTIG LESEN

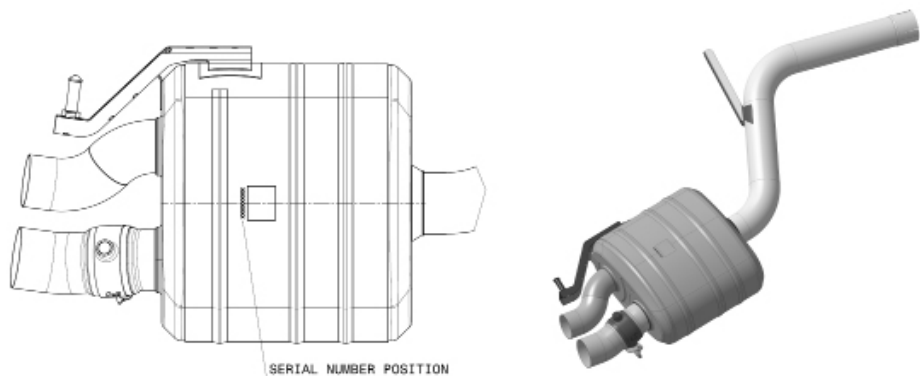
**BITTE ACHTEN SIE DARAUF, DASS VOR DEM ENTFERNEN DER VORHANDENEN AUSPUFFANLAGE UND DEM BEGINN DES EINBAUS IHRER NEUEN AKRAPOVIČ-AUSPUFFANLAGE ALLE UNTEN AUFGEFÜHRTEN TEILE ÜBERPRÜFT WURDEN:**

- Diese Anleitung ist speziell für das auf der Titelseite angegebene Fahrzeug vorgesehen, für das sie konzipiert wurde. Die Einbauvorgänge unterscheiden sich je nach Modell des Fahrzeugs. Bitte überprüfen Sie, ob die Akrapovič-**Auspuffanlage** und diese Einbauanleitung mit dem **Modell Ihres Fahrzeugs übereinstimmen**.
- Die Auspuffanlage kann während und nach dem Gebrauch extrem heiß werden. Achten Sie darauf, dass Sie die Auspuffanlage nicht berühren, bevor sie vollständig abgekühlt ist. **Warten Sie, bis die Auspuffanlage und der Motor abgekühlt sind, bevor Sie mit dem Einbau beginnen.**
- Achten Sie darauf, dass das Fahrzeug **sicher steht, um ein Umfallen** sowie Verletzungen Ihrer eigenen Person und anderer oder Schäden am Auto zu vermeiden.
- Bitte gleichen Sie die erhaltenen Teile mit denen auf unserer Webseite verfügbaren Teileliste ab (Bitte verwenden Sie den QR-Code auf der Vorderseite oder suchen Sie nach „Schematische Übersicht“ auf der jeweiligen Produktseite unter [www.akrapovic.com](http://www.akrapovic.com)). Stellen Sie sicher, dass Ihnen **alle erforderlichen Teile für den Einbau** Ihrer neuen Akrapovič-Auspuffanlage zur Verfügung stehen. Sollte ein Teil fehlen, bauen Sie Ihre Original-Auspuffanlage bitte nicht aus/ bauen Sie die Akrapovič-Auspuffanlage nicht ein und wenden Sie sich an den Händler, bei dem Sie die Akrapovič-Auspuffanlage gekauft haben.
- Jeder Schalldämpfer der Auspuffanlage hat eine einmalige Seriennummer, die Authentizität des Produkts beweist. Sie finden die Seriennummer auf der Hülse des Schalldämpfers. Bitte sehen Sie sich hierzu das **Bild 1** an. Bitte überprüfen Sie, ob Ihre Auspuffanlage ein Originalprodukt von Akrapovič ist. Sollten Sie Zweifel daran haben, wenden Sie sich bitte an den Händler, bei dem Sie die Auspuffanlage gekauft haben, oder an einen Akrapovič -Partner. Diese Anleitung, alle Zertifikate und die Akrapovič-Garantie beziehen sich nur auf Originalprodukte.

### **ALLGEMEINER HINWEIS**

Fotos und sonstige Abbildungen in dieser Anleitung sind symbolisch und dafür vorgesehen, bei der Darstellung der einzelnen Schritte für einen ordnungsgemäßen Einbau und Gebrauch zu helfen, und geben einen allgemeinen Überblick. Die tatsächlichen Bauteile der Akrapovič-Auspuffanlage stimmen möglicherweise nicht vollständig mit den Fotos und sonstigen Abbildungen überein.

**Bild 1 – Position der Seriennummer**



## **WARNUNGEN ZU LÄRM UND EMISSIONEN**

### **Allgemeine Warnung**

Aufgrund des weltweiten Vertriebs der Produkte von Akrapovič d.d. garantieren weder Akrapovič d.d. noch eine ihrer Tochtergesellschaften in irgendeiner Weise, dass die Auspuffanlage den Gesetzen zu Luft- und/oder Lärmemission oder den Kennzeichnungsgesetzen den Vorschriften einer Gesetzgebung entspricht. Die Käufer sind in vollem Umfang allein dafür verantwortlich, sich über die geltenden Gesetze des Landes zu informieren, in dem die Produkte verwendet werden sollen, und sich an diese Gesetze zu halten.

Obwohl die rechtliche Konformität von Akrapovič-Produkten in einem bestimmten Land vom Nutzer festgestellt werden muss, finden Sie einige grundlegende Hinweise zur Konformität Ihrer Akrapovič-Auspuffanlage mit verschiedenen gesetzlichen Anforderungen im produktbezogenen Teil unserer Website (bitte verwenden Sie den QR-Code auf der Vorderseite oder suchen Sie auf [www.akrapovic.com](http://www.akrapovic.com) nach der jeweiligen Produktseite). Die EG- und ECE-Betriebserlaubnis finden Sie auf dem Zertifikat, das Ihrem Produkt beiliegt.

### **USA-WARNUNG**

Mehrere Staaten in den USA und die Bundesregierung der USA haben unterschiedliche Gesetze, die die Nutzung von Nachrüst-Auspuffteilen und -anlagen regeln, insbesondere, wenn diese Teile und Anlagen die Katalysatoren der Originalausstattung verändern, entfernen oder ersetzen. Bitte erkundigen Sie sich über die entsprechenden Gesetze in Ihrer Region, bevor Sie ein Nachrüstteil oder eine Nachrüstanlage in Ihr Fahrzeug einbauen, um sicherzustellen, dass alle anwendbaren Gesetze eingehalten werden. Weder Akrapovic d.d. noch ihre Tochtergesellschaften garantieren, dass eines ihrer Teile oder eine ihrer Anlagen diesen Gesetzen entspricht.

### **WARNUNG FÜR KALIFORNIEN**

Die kalifornischen Gesetze untersagen die Nutzung jeglicher Nachrüst-Auspuffteile oder -anlagen, die Katalysatoren der Originalausstattung verändern, entfernen oder ersetzen, falls vom California Air Resources Board keine Durchführungsverordnung für dieses Teil oder diese Anlage erlassen wurde oder falls das Teil oder die Anlage nicht aufgrund der Nutzung ausschließlich an Rennfahrzeugen auf geschlossenen Rennstrecken von dieser Regelung ausgenommen ist. Weder Akrapovic d.d. noch ihre Tochtergesellschaften garantieren, dass für eines ihrer Teile oder eine ihrer Anlagen eine solche Durchführungsverordnung erlassen wurde oder dass eines ihrer Teile oder eine ihrer Anlagen der Ausnahmeregelung für Rennfahrzeuge entsprechen. Die Käufer sind in vollem Umfang allein dafür verantwortlich, sich über die anwendbaren kalifornischen Gesetze zu informieren und sich an diese Gesetze zu halten.

## SYMBOLE

Die folgenden Symbole werden in dieser Einbauanleitung verwendet:



**WERKZEUG UND  
SCHUTZAUSRÜSTUNG  
ERFORDERLICH**



**ANZIEHDREHMOMENT**



**SCHMIERUNG**



**VON HAND FESTZIEHEN**



**EINBAUTIPP**



**VORSICHT ODER WARNUNG**

### SCHRAUBENDICHTUNGSMITTEL VERWENDEN

Geben Sie 3 bis 4 Tropfen Schraubendichtungsmittel auf das gereinigte und entfettete Gewinde, bevor Sie die Schrauben festziehen.

**WARNUNG! Vermeiden Sie den Kontakt mit Haut, Augen und Schleimhäuten. Inhalieren Sie keine Dämpfe. Außerhalb der Reichweite von Kindern aufbewahren.**



### VERWENDEN SIE BLEIFREIES HEISSSCHRAUBEN-COMPOUND (schwarze Tube)

Sorgt für einen problemlosen und lang anhaltenden Schutz gegen Festfressen, Korrosion und das Rosten von Schrauben, Einschraubenden, Muttern, Verbindungen usw. Schützt außerdem vor Vibration, Abnutzung und Erschütterungen. **WARNUNG! Augenkontakt vermeiden. Außerhalb der Reichweite von Kindern aufbewahren.**

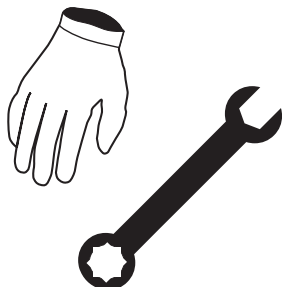


### HEISSSCHRAUBEN-COMPOUND VERWENDEN (weiße Tube)

Verhindert Festfressen, Korrosion und übermäßige Abnutzung zwischen den Titan-Komponenten Ihrer Auspuffanlage. **WARNUNG! Augenkontakt vermeiden. Außerhalb der Reichweite von Kindern aufbewahren.**



## Werkzeug und Ausrüstung



- Mechanikerhandschuhe
- Augenschutz
- Rohrschneider
- Steckschlüsseinsatz 15 mm
- Steckschlüsseinsatz 18 mm
- Quergriff-Schlüssel 8 mm
- Quergriff-Schlüssel 10 mm
- Werkzeug zum Aushaken der Gummihalterung
- Schlitzschraubenzieher
- Seitenschneider

## TEILELISTE

Folgende Teile sollten sich im Karton befinden:

- Einbauanleitung
- ggf. Homologations-Zertifikat/Konformitätsdokumente
- Garantieschein
- Montagematerial
- Schalldämpfer, Rohre, Kohlefaser- oder Sound Kit-Komponenten

Eine detaillierte Teileliste finden Sie auf der Website von Akrapovič (bitte verwenden Sie den QR-Code auf der Vorderseite oder suchen Sie nach „Schematische Übersicht“ auf der jeweiligen Produktseite unter [www.akrapovic.com](http://www.akrapovic.com)).

**WICHTIG: Das Fahrzeug sollte sich während des gesamten Ausbaus und der Installation sowie anderen Arbeiten in seiner Aus-Position befinden.**

## **AUSBAU DER ORIGINAL-AUSPUFFANLAGE:**

Der Vorgang des Ausbaus der Original-Auspuffanlage kann je nach der bestehenden Auspuffanlage variieren. Bitte halten Sie sich für den Ausbau der Original-Auspuffanlage an die Anweisungen des Herstellers dieser Anlage.

Sollten Sie sich aus irgendeinem Grund anders entscheiden, nehmen Sie bitte zur Kenntnis, dass jede hier gegebene Information in dieser Hinsicht als allgemeine Information zu betrachten ist, die Ihnen die Arbeit erleichtern soll. Akrapovič übernimmt keine Haftung oder Verantwortung in Bezug auf den Ausbau Ihrer bestehenden Auspuffanlage und keine Garantie für diese Auspuffanlage oder das Fahrzeug oder deren weitere Nutzungseignung.

**Falls Ihre Akrapovič-Auspuffanlage auf bestimmten Straßen oder unter bestimmten Bedingungen nicht genutzt werden darf, bewahren Sie die Original- oder sonstige Auspuffanlage bitte auf, um sie unter solchen Umständen gesetzeskonform nutzen zu können.**

## AUSBAU DER ORIGINAL-AUSPUFFANLAGE:

Stellen Sie das Fahrzeug auf eine Hebebühne.

**!** **VORSICHT: Stellen Sie sicher, dass der Wagen sicher und ordnungsgemäß angehoben ist, um ein Risiko für Schäden am Wagen, Verletzungen oder sogar den Tod zu vermeiden!**

1. Lösen Sie die markierten Schrauben, entfernen Sie die Gehäuseverstärkung, markieren Sie die Abgasanlage am mittleren Set der eingepprägten Punkte, wie gezeigt, schneiden Sie das Rohr vorsichtig an der Schnittlinie ab, schrauben Sie die Gummihalierungen des Schalldämpfers ab, ziehen Sie den Stecker des Auslassventils ab, ziehen Sie die Gummihalierung des Einlassrohrs vom Stift und entfernen Sie den Schalldämpfer vorsichtig vom Fahrzeug (**F 01, 02, 03, 04, 05, 06, 07**).

**!** **VORSICHT: Achten Sie darauf, dass Sie sich während dieses Vorgangs nicht verletzen oder Teile des Fahrzeugs beschädigen!**

**!** **VORSICHT: Achten Sie darauf, dass Sie sich während dieses Vorgangs nicht verletzen oder Teile des Fahrzeugs beschädigen!**

**!** **VORSICHT: Stützen Sie den Schalldämpfer während dieses Vorgangs ab, sonst kann es zu Verletzungen oder Schäden am Fahrzeug kommen!**

**!** **VORSICHT: Stützen Sie den Schalldämpfer während dieses Vorgangs ab, sonst kann es zu Verletzungen oder Schäden am Fahrzeug kommen!**

**✂** **EINBAUTIPP: Schmieren Sie die Original-Gummihalierung, um die Demontage zu erleichtern (WD40®)\*.**

\*WD-40® ist ein eingetragenes Warenzeichen der WD-40 Company.

2. Die Gummihalierungen und den Auslassventil-Servomotor vorsichtig von der serienmäßigen Abgasanlage abschrauben (**F 08, 09, 10**).

**✂** **EINBAUTIPP: Schmieren Sie die Gummihalierungen, um die Demontage zu erleichtern (WD-40®)\*.**

\*WD-40® ist ein eingetragenes Warenzeichen der WD-40 Company.

3. Öffnen Sie den Kofferraum, entfernen Sie die Kofferraumbodenverkleidung, die Ladeklappenabdeckung und die linke, markierte Kofferraumverkleidung, um Zugang zum elektrischen Kabelbaum zu erhalten; Einzelheiten finden Sie im Werkstatthandbuch des Fahrzeugherstellers Nur für BMW M135i/X2 M35i: (**F 11, 12, 13, 14, 15, 16, 17, 18, 19, 20**).



Nur für Mini JCW Clubman All4/Countryman All4: (F 21, 22, 23, 24, 25, 26, 27, 28).

**!** **VORSICHT: Achten Sie darauf, dass Sie sich während dieses Vorgangs nicht verletzen oder Teile des Fahrzeugs beschädigen!**

## INBAU DER AKRAPOVIČ-AUSPUFFANLAGE:

1. Bauteile des Control Kit (F 29):
    - 1 - Controller TNG
    - 2 - CAN-Sonde
    - 3 - zum Ventiltrieb
    - 4 - zum Originalventilstecker
  2. Trennen Sie die A2-, B2- und Can-Stecker von der Controller TNG-Einheit - Die Kabelbäume des Stellantriebs müssen von dem Stellantrieb in den Kofferraum geführt werden (F 30).
- ! VORSICHT: Achten Sie darauf, dass Sie sich nicht verletzen oder Teile des Control-Kits beschädigen!**
3. Entfernen Sie die serienmäßige Gummidichtung und führen Sie den Kabelbaum des Akrapovič-Ventils in den Kofferraum (stellen Sie sicher, dass die Akrapovič-Dichtung richtig einrastet) und verbinden Sie den Akrapovič-Stecker mit dem Originalstecker (F 31, 32).
- ! WICHTIG: Achten Sie darauf, dass während dieses Vorgangs keine Kabel oder Stecker beschädigt werden!**
4. Installieren und verbinden Sie den Controller TNG und die Can-Sonde wie gezeigt im Kofferraum. Sichern Sie alle Kabel und Komponenten mit Kabelbindern aus dem Akrapovič-Einbausatz:  
Nur für BMW M135i: (F 33, 34, 35, 36).  
Nur für BMW X2 M35i: (F 37, 38, 39, 40).  
Nur für Mini JCW Clubman All4/Countryman All4: (F 41, 42, 43, 44).
- ! WICHTIG: Achten Sie darauf, alle Komponenten des Control Kit so zu sichern, dass sie keine heißen oder beweglichen Teile des Fahrzeugs berühren!**
- ! WICHTIG: Trennen Sie die LILA- und WEISSEN Kabel vorsichtig vom vorhandenen Kabelbaum, schrauben Sie die Abdeckung der CAN-Sonde ab, führen Sie die lila und weißen Kabel wie gezeigt durch die Drahtnuten des CAN-Sonde und bringen Sie die Abdeckung wieder an (F 34, 35).**
- ! WICHTIG: Achten Sie darauf, dass während dieses Vorgangs keine Kabel beschädigt werden (F 34)!**
- ! WICHTIG: Trennen Sie die LILA- und WEISSEN Kabel vorsichtig vom vorhandenen Kabelbaum, schrauben Sie die Abdeckung der CAN-Sonde ab, führen Sie die lila und**

weißen Kabel wie gezeigt durch die Drahtnuten des CAN-Sonde und bringen Sie die Abdeckung wieder an (F 38, 39).

! **WICHTIG:** Achten Sie darauf, dass während dieses Vorgangs keine Kabel beschädigt werden (F 38)!

! **WICHTIG:** Trennen Sie die LILA- und WEISSEN Kabel vorsichtig vom vorhandenen Kabelbaum, schrauben Sie die Abdeckung der CAN-Sonde ab, führen Sie die lila und weißen Kabel wie gezeigt durch die Drahtnuten des CAN-Sonde und bringen Sie die Abdeckung wieder an (F 42, 43).

! **WICHTIG:** Achten Sie darauf, dass während dieses Vorgangs keine Kabel beschädigt werden (F 42)!

5. Schließen Sie die A2-, B2- und Can-Stecker an die Controller-TNG-Einheit an (F 45).

! **VORSICHT:** Achten Sie darauf, dass Sie sich nicht verletzen oder Teile des Control-Kits beschädigen!

6. Bringen Sie die serienmäßigen Gummihalierungen am Schalldämpfer an, installieren Sie den Original-Servomotor mit Hilfe des Original-Hitzeschutzblechs und der Federverbindung und den Schrauben von Akrapovič (F 46, 47, 48, 49, 50).

! **VORSICHT:** Achten Sie darauf, dass Sie sich während dieses Vorgangs nicht verletzen oder Teile des Fahrzeugs beschädigen!


✚ **EINBAUTIPP:** Schmieren Sie die Gummi-Halterungen, um die Montage zu erleichtern (WD-40®)\*.

\*WD-40® ist ein eingetragenes Warenzeichen der WD-40 Company.

7. Schieben Sie die Doppelklemme (Akrapovič-Einbausatz) wie gezeigt auf das vorhandene Rohr (F 51).

! **VORSICHT:** Achten Sie darauf, dass Sie sich während dieses Vorgangs nicht verletzen oder Teile des Fahrzeugs beschädigen!

8. Bringen Sie den Akrapovič-Schalldämpfer vorsichtig am Fahrzeug an; Ziehen Sie alle Gummihalierungen fest und befestigen Sie sie am Fahrgestell, richten Sie den Schalldämpfer in Bezug auf das Fahrgestell aus, zentrieren Sie die Doppelklemme in der Mitte des Gelenks, ziehen Sie die Klemme mit dem angegebenen Drehmoment fest und verbinden Sie den Akrapovič-Stecker mit dem Stellantrieb des Ventils (F 52, 53, 54, 55, 56).

- ! **VORSICHT: Achten Sie darauf, dass Sie sich während dieses Vorgangs nicht verletzen oder Teile des Fahrzeugs beschädigen!**
-  **EINBAUTIPP: Schmieren Sie die Gummihalierungen, um die Montage zu erleichtern (WD-40®)\*.**  
\*WD-40® ist ein eingetragenes Warenzeichen der WD-40 Company.
- ! **WICHTIG: Sichern Sie den Kabelbaum des Stellantriebs so, dass er keine heißen oder beweglichen Teile des Fahrzeugs berührt; Bohren Sie das 5-mm-Loch in das Hitzeschutzblech wie gezeigt und sichern Sie den Kabelbaum mit Kabelbinder aus dem Akrapovič-Einbausatz (F 56).**
- 9. Montieren Sie die Endrohre wie gezeigt und schieben Sie sie auf die Schalldämpferauslässe (F 57, 58).
- ! **WICHTIG: Achten Sie darauf, dass die Endrohre, der Stoßfänger und die übrigen Teile des Fahrzeugs während dieses Vorgangs nicht beschädigt werden!**
- 10. Drehen und zentrieren Sie die Endrohre in Bezug auf die Stoßstangenausschnitte und nach Ihren persönlichen Vorlieben und ziehen Sie die Klammern mit dem vorgeschriebenen Drehmoment fest (F 59, 60, 61, 62).
- ! **WICHTIG: Wir empfehlen, dass das linke, verstellbare Endrohr für ein besseres Klangerlebnis auf die Position „offen“ gestellt wird (F 59, 60)!**



## ENDMONTAGE:

- ! **WICHTIG:** Installieren Sie die abmontierten oder teilweise entfernten Teile (Radkästen, Stoßdämpfer usw.) und überprüfen Sie im Handbuch des Fahrzeugherstellers die Anziehdrehmomente.
- ! **WICHTIG:** Stellen Sie sicher, dass alle Muttern und Schrauben ausreichend festgezogen sind. Falls die Auspuffanlage mit der Karosserie oder anderen Teilen in Berührung kommt, wiederholen Sie die Anpassung der Auspuffanlage oder wenden Sie sich an Ihren autorisierten Händler.
- ! **WICHTIG:** Reinigen Sie vor der ersten Inbetriebnahme des Motors alle Komponenten der Auspuffanlage, da sich sonst der Schmutz in die Oberflächen einbrennt!

## WARTUNG DER AKRAPOVIČ-AUSPUFFANLAGE:

1. Reinigen Sie die Komponenten der Auspuffanlage aus Titan mit einem Mehrzweck-Sprühschmiermittel (WD-40® oder gleichwertig)\* und Komponenten aus Kohlefaser mit einem weichen und trockenen Tuch. Stahlkomponenten reinigen Sie mit einem weichen Tuch, besprüht mit Kontaktreiniger, und trocknen sie dann mit einem weichen und trockenen Tuch. Eine Farbveränderung der Auspuffanlage ist aufgrund der hohen Temperaturen normal.
2. Kontrollieren Sie ab und zu, ob alle Schrauben und Federn ausreichend festgezogen sind.

\*WD-40® ist ein eingetragenes Warenzeichen der WD-40 Company.

**⚠ EINBAUTIPP: ES IST NORMAL, DASS BEI DER ERSTEN INBETRIEBNAHME AUS DEM SCHALLDÄMPFER WEISSER RAUCH AUSTRITT.**

! **VORSICHT: NIEMALS HINTER DEM SCHALLDÄMPFER STEHEN.**

! **VORSICHT: VERWENDEN SIE KEINE REINIGUNGSMITTEL FÜR AUTOFELGEN ODER ANDERE SÄUREHALTIGE REINIGUNGSMITTEL ZUR REINIGUNG DER AKRAPOVIČ-AUSPUFFANLAGE.**

**WARNUNG: DIE AUSPUFFANLAGE KANN EXTREM HEISS WERDEN. WARTEN SIE, BIS DIE AUSPUFFANLAGE UND DER MOTOR ABGEKÜHLT SIND, BEVOR SIE MIT DEM EINBAU ODER ANDEREN ARBEITEN AM AUSPUFFSYSTEM BEGINNEN. DIESES HANDBUCH BEZIEHT SICH AUSSCHLIESSLICH AUF DEN BMW M135i TYP F40. ES KANN UNTERSCHIEDE ZU DEN EINBAUVERFAHREN FÜR ANDERE MODELLE GEBEN.**

## FEHLERBEHEBUNG:

Problem	Mögliche Ursache	Lösung
Abgase treten aus den Verbindungen von Schalldämpfer und Rohrklemmen aus	gelockerte Klemme	Ziehen Sie die Klemme mit dem vorgegebenen Drehmoment fest
	Die Verbindung ist nicht vollständig verbunden	Klopfen Sie die Verbindung an die richtige Stelle und ziehen Sie die Klemme mit dem vorgegebenen Drehmoment fest
Die Ventile bewegen sich nicht	Keine Versorgung	Kontrollieren Sie die grüne LED auf dem Controller TNG. <b>Wenn die LED nicht leuchtet:</b> <ul style="list-style-type: none"><li>• Prüfen Sie den elektrischen Anschluss und die Stecker</li><li>• Prüfen Sie die Sicherung für die Auslassventile</li></ul>
	Fehler erkannt	Kontrollieren Sie die grüne LED auf dem Controller TNG. <b>Wenn die LED kontinuierlich AN ist:</b> <ul style="list-style-type: none"><li>• Es werden keine Fehler erkannt.</li></ul> <b>Wenn die LED kontinuierlich blinkt:</b> <ul style="list-style-type: none"><li>• Es wird ein Fehler erkannt. Schließen Sie den Controller TNG über ein Micro-USB-Kabel an den PC an und verwenden Sie das Akrapovic-Tools-Diagnoseprogramm, das Sie unter <a href="http://www.akrapovic.com">http://www.akrapovic.com</a> finden</li></ul>

## KONFORMITÄTSERKLÄRUNG FÜR DEN CONTROLLER TNG

FIRMA: Akrapovič d.d.  
ADRESSE: Malo Hudo 8a  
1295 Ivančna Gorica, Slowenien

erklärt, dass die folgenden Produkte:

Produktbezeichnung: Controller TNG  
Markenname: Akrapovič  
Typ oder Modell: P-AE100

den Anforderungen der folgenden Richtlinien der Europäischen Union entsprechen:  
Regelung UN/ECE-R10 6. Revision



10R -06 1323

### FCC-HINWEIS

Dieses Gerät stimmt mit Teil 15 der FCC-Bestimmungen überein. Der Betrieb unterliegt den folgenden zwei Bedingungen: **(1)** Dieses Gerät darf keine schädlichen Interferenzen verursachen und **(2)** dieses Gerät muss alle empfangenen Interferenzen tolerieren, einschließlich solcher Interferenzen, die einen unerwünschten Betrieb verursachen können.

Änderungen oder Modifizierungen, die nicht ausdrücklich von der für die Konformität verantwortlichen Partei genehmigt wurden, können die Berechtigung des Nutzers zum Betrieb des Geräts aufheben.

Sie können sich die FCC-Konformitätserklärung (DoC) für Ihr Produkt nach FCC 47 CFR Teil 15, Unterteil B, unter <http://www.akrapovic.com/docs/ControllerTNG/FCCCertification.pdf> ansehen.



## Erklärung der Konformität mit den Richtlinien der Europäischen Union

**CE** Akrapovič d.d. erklärt hiermit, dass dieses Akrapovič Controller TNG P-AE100 den grundlegenden Anforderungen und anderen relevanten Bestimmungen der Richtlinie 2014/30/EU entspricht

Sie können sich die Konformitätserklärung (DoC) für Ihr Produkt nach der Richtlinie 2014/30/EU (der EMV-Richtlinie) unter <http://www.akrapovic.com/docs/ControllerTNG/CECertification.pdf> ansehen.

## KONFORMITÄTSERKLÄRUNG

FIRMA: Atlan d.o.o.  
ADRESSE: Sveti Anton, Hrib 9  
6276 Pobegi, Slowenien

erklärt, dass die folgenden Produkte:

Produktbezeichnung: Communication Detector  
Markenname: Atlan  
Typ oder Modell: VTS CAN SNIFFER

den Anforderungen der folgenden Richtlinien der Europäischen Union entsprechen:  
Regelung UN/ECE-R10 5. Revision



10 R - 05 1141

### FCC-Hinweis

Dieses Gerät stimmt mit Teil 15 der FCC-Bestimmungen überein. Der Betrieb unterliegt den folgenden zwei Bedingungen: **(1)** Dieses Gerät darf keine schädlichen Interferenzen verursachen und **(2)** dieses Gerät muss alle empfangenen Interferenzen tolerieren, einschließlich solcher Interferenzen, die einen unerwünschten Betrieb verursachen können.

Änderungen oder Modifizierungen, die nicht ausdrücklich von der für die Konformität verantwortlichen Partei genehmigt wurden, können die Berechtigung des Nutzers zum Betrieb des Geräts aufheben.

Sie können sich die FCC-Konformitätserklärung (DoC) für Ihr Produkt nach FCC 47 CFR Teil 15, Unterteil B, unter <http://www.akrapovic.com/docs/CanSniffer/FCCCertification.pdf> ansehen.

## Industry Canada Konformitätserklärung

**Dieses digitale Gerät der Klasse B entspricht der kanadischen Richtlinie ICES-003.** Dieses Gerät entspricht den Industry Canada licence-exempt RSS standard(s). Der Betrieb unterliegt den folgenden zwei Bedingungen:

**(1)** Dieses Gerät darf keine Interferenzen verursachen und **(2)** dieses Gerät muss alle Interferenzen tolerieren, einschließlich solcher Referenzen, die einen unerwünschten Betrieb des Geräts verursachen können.

## Erklärung der Konformität mit den Richtlinien der Europäischen Union

**CE** Atlan d.o.o. erklärt hiermit, dass dieser Atlan Communication Detector VTS CAN SNIFFER den grundlegenden Anforderungen und anderen relevanten Bestimmungen der Richtlinie 2004/108/ EU entspricht.

Sie können sich die Konformitätserklärung (DoC) für Ihr Produkt nach der Richtlinie 2004/108/ EU (der EMV-Richtlinie) unter <http://www.akrapovic.com/docs/CanSniffer/FCCCertification.pdf> ansehen.





## Istruzioni per il montaggio

Impianto di scarico Akrapovič:

### **Slip-On**

per i modelli

**BMW M135i** (tipo F40)

**BMW X2 M35i** (tipo F39)

**MINI JCW Clubman ALL4** (tipo F54)

**MINI JCW Countryman ALL4** (tipo F60)

IT

Versione 1.0

11/2020



[www.akrapovic.com](http://www.akrapovic.com)





## Istruzioni per il montaggio

Impianto di scarico Akrapovič:

### **Slip-On**

per i modelli

**BMW M135i** (tipo F40)

**BMW X2 M35i** (tipo F39)

**MINI JCW Clubman ALL4** (tipo F54)

**MINI JCW Countryman ALL4** (tipo F60)

IT

Versione 1.0

11/2020

[www.akrapovic.com](http://www.akrapovic.com)

Congratulazioni per l'acquisto di questo impianto di scarico Akrapovič. È un prodotto Akrapovič d.d., Malo Hudo 8a, 1295, Ivančna Gorica, Slovenia ("Akrapovič").

**Si prega di leggere per intero questo manuale di montaggio prima di montare e utilizzare l'impianto di scarico Akrapovič.**

Gli impianti di scarico Akrapovič devono essere installati solo da professionisti esperti nel montaggio e nel funzionamento di impianti di scarico per automobili. È necessario seguire le istruzioni contenute in questo manuale per assicurare un'installazione corretta e un utilizzo sicuro dell'impianto di scarico Akrapovič. Akrapovič e/o i suoi partner non possono essere ritenuti responsabili per eventuali danni o lesioni personali (compresi i danni diretti, indiretti o conseguenti) derivanti da un montaggio improprio dell'impianto di scarico Akrapovič o da un suo utilizzo e manutenzione contrari alle istruzioni e alle avvertenze qui contenute.

Se hai delle domande relative al montaggio e/o all'utilizzo corretto dell'impianto di scarico Akrapovič o di questo manuale contatta il tuo partner locale autorizzato di Akrapovič.

Per ulteriori informazioni sugli impianti di scarico Akrapovič visita il sito ufficiale di Akrapovič:  
<http://www.akrapovic.com>

## **INFORMAZIONI GENERALI**

La tua sicurezza è la nostra priorità. Guida la tua auto responsabilmente, con prudenza e rispettando sempre le norme locali sul traffico.

Tutte le dichiarazioni rese sulla conformità dell'impianto di scarico riguardano l'impianto di scarico così come viene fornito. Le modifiche all'impianto di scarico Akrapovič o il montaggio, l'utilizzo o la manutenzione impropri dello stesso, effettuati non seguendo questo Manuale di montaggio, possono provocare gravi danni all'impianto di scarico e/o al motore e anche lesioni personali, e possono compromettere la conformità dell'impianto di scarico con i requisiti di legge, come quelli riguardanti le emissioni di gas di scarico e/o acustiche (ad esempio, l'auto potrebbe non essere più idonea alla circolazione su strade pubbliche), come anche la copertura in garanzia.

L'impianto di scarico può essere utilizzato solo conformemente con le leggi e i regolamenti in vigore, inclusi, ove applicabili, quelli statali e federali.



I danni causati da montaggio, utilizzo e manutenzione impropri dell'impianto di scarico Akrapovič non sono coperti dalla garanzia Akrapovič. Per le condizioni della nostra garanzia si prega di consultare la garanzia allegata.

Le specifiche tecniche degli impianti di scarico Akrapovič e dei prodotti complementari sono soggette a modifica senza preavviso.

## **AVVISO RELATIVO AL COPYRIGHT E AGLI ALTRI DIRITTI**

Il marchio Akrapovič, inclusi il logo e gli emblemi aziendali, sono soggetti ai diritti d'autore e di marchio di Akrapovič, dei suoi licenziatari o di terzi autorizzati ad utilizzarli.

Qualsiasi riproduzione, manipolazione tecnica o di altro genere, traduzione o altro uso dei diritti d'autore e/o di marchio qui contenuti è vietata senza il preventivo consenso scritto di Akrapovič. Lo stesso si applica particolarmente all'intero contenuto di questo manuale e/o di qualsiasi delle sue parti, inclusi, in modo non limitativo, le specifiche tecniche, le istruzioni, i grafici, le fotografie, ecc. contenuti nel presente manuale.

Akrapovič prende in seria considerazione tutti i casi di violazione del copyright e degli altri diritti. Se per qualsiasi motivo ritieni che il tuo impianto di scarico non sia un prodotto originale Akrapovič, si prega di contattare i nostri partner locali o direttamente Akrapovič all'indirizzo [info@akrapovic.com](mailto:info@akrapovic.com).

## AVVISO SULLA SICUREZZA E CONFORMITÀ: SI PREGA DI LEGGERE ATTENTAMENTE

**PRIMA DI RIMUOVERE L'IMPIANTO DI SCARICO DI SERIE E DI INIZIARE IL MONTAGGIO DEL TUO NUOVO IMPIANTO AKRAPOVIČ, SI PREGA DI VERIFICARE TUTTE LE VOCI INDICATE DI SEGUITO:**

- Questo manuale è specifico per il tipo di auto indicato in copertina, per il quale è stato progettato. Le procedure di montaggio possono variare in base al tipo di auto. Si prega di verificare che **l'impianto di scarico Akrapovič e questo manuale di montaggio corrispondano al tuo tipo di auto.**
- Durante l'utilizzo e successivamente l'impianto di scarico può diventare estremamente caldo. Evitare di toccare l'impianto di scarico finché non si sia completamente raffreddato. **Prima di iniziare il montaggio attendere che il motore e lo scarico si siano raffreddati.**
- Accertarsi che l'auto sia **posizionata in modo sicuro per prevenire** e danni a te stesso e ad altri o all'auto.
- Si prega di controllare i componenti che hai ricevuto con l'elenco disponibile sul nostro sito web (si prega di utilizzare il codice QR riportato in copertina o di cercare la "visualizzazione schematica" nella rispettiva pagina del prodotto su [www.akrapovic.com](http://www.akrapovic.com)). Accertarsi di avere **tutti i componenti necessari per il montaggio** del tuo nuovo impianto di scarico Akrapovič. Se dovesse mancare uno qualsiasi dei componenti si prega di non procedere con lo smontaggio dell'impianto di scarico di serie/montaggio dell'impianto di scarico Akrapovič e di contattare il rivenditore dove è stato acquistato l'impianto di scarico Akrapovič.
- Il silenziatore di ogni impianto di scarico ha il suo numero di serie unico che identifica l'autenticità del prodotto. Il numero di serie si trova sul foderò del silenziatore. Si prega di consultare la **figura 1** di seguito. Si prega di verificare che il tuo impianto di scarico sia un prodotto originale Akrapovič. In caso di dubbi si prega di contattare il rivenditore dove è stato acquistato l'impianto di scarico o i partner di Akrapovič. Questo manuale, qualsiasi certificato e la garanzia di Akrapovič si riferiscono solo al prodotto originale.

### NOTA GENERALE

Le fotografie e le altre illustrazioni di questo manuale sono simboliche e hanno lo scopo di rappresentare i singoli passi necessari per un montaggio e un utilizzo corretti, nonché di fornire una panoramica generale. I componenti effettivi dell'impianto di scarico Akrapovič possono non corrispondere esattamente alle fotografie e alle altre illustrazioni.

**Figura 1 – Posizione del numero di serie**



## **AVVISO SUI LIVELLI ACUSTICI E DI EMISSIONI**

### **Avviso generale**

I prodotti Akrapovič sono distribuiti a livello mondiale e né Akrapovič d.d. né alcuna delle sue controllate rilasciano alcuna dichiarazione di conformità degli impianti di scarico con le leggi di qualsiasi giurisdizione in materia di emissioni di gas di scarico e/o acustiche e in materia di etichettatura. Gli acquirenti sono completamente responsabili di informarsi sulle leggi vigenti nel luogo dove intendono usare i prodotti e di rispettarle.

Sebbene determinare la conformità alle leggi di un paese specifico dei prodotti di Akrapovič sia responsabilità dell'utente, nella sezione del nostro sito web dedicata ai prodotti si trovano alcune indicazioni di massima sulla conformità del tuo impianto di scarico Akrapovič a diversi requisiti di legge (si prega di utilizzare il codice QR riportato in copertina o di cercare la rispettiva pagina del prodotto su [www.akrapovic.com](http://www.akrapovic.com)). Per le omologazioni EC ed ECE si prega di consultare il certificato allegato al prodotto.

### **AVVISO PER GLI STATI UNITI**

Alcuni stati degli Stati Uniti e il governo federale degli Stati Uniti hanno delle leggi che regolano l'utilizzo di componenti e impianti di scarico commerciali, soprattutto perché questi componenti o impianti modificano, rimuovono o sostituiscono il catalizzatore di serie. Si prega di consultare le leggi adeguate in materia nella tua zona prima di montare un componente o un impianto commerciale sul tuo veicolo, per garantire la conformità con tutte le leggi vigenti. Né Akrapovič d.d. né alcuna delle sue affiliate o rivenditori di componenti o impianti rilasciano alcuna dichiarazione di conformità dei loro componenti o impianti con le suddette leggi.

### **AVVISO PER LA CALIFORNIA**

Le leggi della California proibiscono l'utilizzo di qualsiasi componente o impianto di scarico aftermarket che modifichi, rimuova o sostituisca il catalizzatore di serie, a meno che il CARB (California Air Resources Board) non abbia emesso un'ordinanza esecutiva per tale componente o impianto o a meno che il componente o l'impianto ne sia esentato perché utilizzato solo su veicoli da corsa su circuiti chiusi. Né Akrapovič d.d. né alcuna delle sue affiliate rilascia alcuna dichiarazione che alcuno dei suoi componenti o impianti abbia ricevuto tale ordinanza esecutiva o che alcuno dei suoi componenti o impianti sia conforme all'esenzione per i veicoli da corsa. Gli acquirenti sono completamente responsabili di informarsi sulle leggi vigenti in California e di rispettarle.

## SIMBOLI

I seguenti simboli sono utilizzati in queste istruzioni di montaggio:



**UTENSILI E DISPOSITIVI DI PROTEZIONE RICHIESTI**



**COPPIA DI SERRAGGIO**



**LUBRIFICAZIONE**



**SERRARE A MANO**



**SUGGERIMENTO PER L'INSTALLAZIONE**



**ATTENZIONE O IMPORTANTE**

### UTILIZZO DEL SIGILLANTE PER BULLONI

Applicare 3 o 4 piccole gocce di sigillante per bulloni sulle filettature pulite e sgrassate prima di serrare i bulloni.

**AVVERTENZA!** Evitare il contatto con la pelle, gli occhi o le mucose. Non inalare i vapori. Tenere fuori dalla portata dei bambini.



### UTILIZZO DELLA PASTA ANTIGRIPPANTE SENZA PIOMBO A BASE DI RAME (tubetto nero)

Fornisce protezione di lunga durata e senza problemi contro il grippaggio, la corrosione e la ruggine di bulloni, attacchi filettati, dadi, giunti, ecc. Protegge inoltre da vibrazioni, usura e impatti. **AVVERTENZA!** Evitare il contatto con gli occhi. Tenere fuori dalla portata dei bambini.

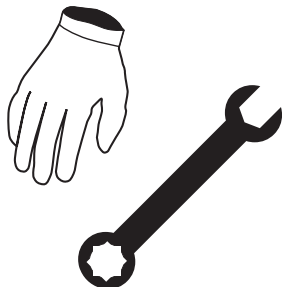


### UTILIZZO DEL GRASSO ANTIGRIPPANTE (tubetto bianco)

Previene il grippaggio, la corrosione e l'usura eccessiva tra le componenti in titanio del tuo impianto di scarico. **AVVERTENZA!** Evitare il contatto con gli occhi. Tenere fuori dalla portata dei bambini.



## Utensili e attrezzi



- Guanti da meccanico
- Occhiali di protezione
- Tagliatubi
- Bussola da 15 mm
- Bussola da 18 mm
- Chiave a T da 8 mm
- Chiave a T da 10 mm
- Attrezzo per sganciare le staffe in gomma
- Cacciavite piatto
- Tronchesino

## ELENCO DEI COMPONENTI

Nella scatola devono trovarsi i seguenti componenti:

- Manuale di montaggio
- Certificato di omologazione/documenti di conformità, se applicabile
- Garanzia
- Materiale di montaggio
- Silenziatore, tubi, componenti in fibra di carbonio o componenti del Sound Kit

L'elenco dettagliato dei componenti è disponibile sul sito web di Akrapovič (si prega di utilizzare il codice QR riportato in copertina o di cercare la "Visualizzazione schematica" nella rispettiva pagina del prodotto su [www.akrapovic.com](http://www.akrapovic.com)).

**IMPORTANTE:** L'auto deve essere spenta durante la procedura di smontaggio e montaggio e anche mentre si svolge qualsiasi altro lavoro sull'impianto di scarico.

## **RIMOZIONE DELL'IMPIANTO DI SCARICO DI SERIE:**

La procedura di smontaggio dell'impianto di scarico di serie può variare in base all'impianto esistente. Si prega di seguire le istruzioni del produttore dell'impianto di scarico di serie per il suo smontaggio.

Se per qualsiasi motivo si decide di fare altrimenti, si prega di notare che qualsiasi informazione qui fornita al riguardo deve considerarsi di carattere generale e a titolo esclusivamente informativo. Akrapovič non si assume alcuna responsabilità per quanto riguarda lo smontaggio dell'impianto di scarico di serie, la copertura in garanzia del suddetto impianto o veicolo o l'idoneità per un loro utilizzo futuro.

**Se il tuo impianto di scarico Akrapovič non può essere utilizzato in alcune strade o in determinate condizioni, ti preghiamo di conservare l'impianto di serie o un altro impianto che sia possibile utilizzare legalmente in tali circostanze.**

## RIMOZIONE DELL'IMPIANTO DI SCARICO DI SERIE:

Sollevare il veicolo. Utilizzare un sollevatore di automobili.

**! ATTENZIONE: assicurarsi che l'auto sia sollevata in sicurezza e in maniera appropriata per evitare rischi al veicolo, lesioni o addirittura la morte!**

1. Svitare i bulloni contrassegnati, rimuovere il rinforzo del telaio, contrassegnare l'impianto di scarico in posizione centrale rispetto ai punti in evidenza, come mostrato; con cautela tagliare il tubo alla linea contrassegnata, svitare le staffe in gomma del silenziatore, scollegare il connettore della valvola di scarico, estrarre dal perno la staffa in gomma del collettore di ingresso e, con cautela, rimuovere il silenziatore **(F 01, 02, 03, 04, 05, 06, 07)**.

**! ATTENZIONE: durante questa procedura, prestare attenzione a non ferirsi o a non danneggiare parti del veicolo!**

**! ATTENZIONE: durante questa procedura, prestare attenzione a non ferirsi o a non danneggiare parti del veicolo!**

**! ATTENZIONE: durante questa procedura, sostenere il silenziatore per evitare di ferirsi o di danneggiare il veicolo!**

**! ATTENZIONE: durante questa procedura, sostenere il silenziatore per evitare di ferirsi o di danneggiare il veicolo!**

**✂ SUGGERIMENTO PER L'INSTALLAZIONE: per facilitare le operazioni di rimozione, lubrificare la staffa in gomma originale (WD-40®)\*.**

\*WD-40® è un marchio registrato della WD-40.

2. Rimuovere con cautela le staffe in gomma e svitare la servovalvola di scarico dall'impianto di scarico di serie **(F 08, 09, 10)**.

**✂ SUGGERIMENTO PER L'INSTALLAZIONE: per facilitare la rimozione, lubrificare le staffe in gomma (WD-40®)\*.**

\*WD-40® è un marchio registrato della WD-40.

3. Aprire il bagagliaio e rimuovere il pannello del pianale, la modanatura coprisoglia e il pannello di finitura contrassegnato a sinistra per accedere al cablaggio dei cavi elettrici nel bagagliaio; fare riferimento al manuale di officina del produttore del veicolo per i dettagli

Per i modelli BMW M135i/X2 M35i: **(F 11, 12, 13, 14, 15, 16, 17, 18, 19, 20)**.

Per i modelli MINI JCW Clubman ALL4/Countryman ALL4: **(F 21, 22, 23, 24, 25, 26, 27, 28)**.



---

**!** **ATTENZIONE:** durante questa procedura, prestare attenzione a non ferirsi o a non danneggiare parti del veicolo!

## MONTAGGIO DELL'IMPIANTO DI SCARICO AKRAPOVIČ:

1. Componenti del Control Kit (F 29):
    - 1 - Controller TNG
    - 2 - CAN sniffer
    - 3 - All'attuatore della valvola
    - 4 - Al connettore di serie della valvola
  2. Scollegare i connettori A2, B2 e CAN dal Controller TNG; far passare i cablaggi dell'attuatore dall'attuatore al bagagliaio (F 30).
- ! **ATTENZIONE: durante questa procedura, prestare attenzione a non ferirsi o a non danneggiare parti del Control Kit!**
3. Rimuovere l'anello di tenuta in gomma di serie e far passare il cablaggio della valvola Akrapovič nel bagagliaio (accertarsi che gli anelli di tenuta Akrapovič siano in posizione corretta) e collegare il connettore Akrapovič al connettore di serie (F 31, 32).
- ! **IMPORTANTE: durante questa procedura accertarsi di non danneggiare i cavi o i connettori!**
4. Montare e collegare i componenti del Controller TNG e del CAN sniffer nel bagagliaio, come mostrato; fissare in posizione i cablaggi e i componenti con le fascette del kit di montaggio di Akrapovič:  
Per il modello BMW M135i: (F 33, 34, 35, 36).  
Per il modello BMW X2 M35i: (F 37, 38, 39, 40).  
Per i modelli MINI JCW Clubman ALL4/Countryman ALL4: (F 41, 42, 43, 44).
- ! **IMPORTANTE: accertarsi di fissare i componenti del Control Kit in modo che non tocchino parti calde o in movimento del veicolo!**
- ! **IMPORTANTE: con cautela separare il cavo VIOLA e il cavo BIANCO dal cablaggio di serie, svitare il coperchio del CAN sniffer, passare il cavo viola e quello bianco nelle apposite scanalature del CAN sniffer, come mostrato, e rimontare il coperchio (F 34, 35).**
- ! **IMPORTANTE: durante questa procedura accertarsi di non danneggiare nessun cavo (F 34)!**
- ! **IMPORTANTE: con cautela separare il cavo VIOLA e il cavo BIANCO dal cablaggio di serie, svitare il coperchio del CAN sniffer, passare il cavo viola e quello bianco nelle apposite scanalature del CAN sniffer, come mostrato, e rimontare il coperchio (F 38, 39).**

- ! **IMPORTANTE:** durante questa procedura accertarsi di non danneggiare nessun cavo (F 38)!
- ! **IMPORTANTE:** con cautela separare il cavo **VIOLA** e il cavo **BIANCO** dal cablaggio di serie, svitare il coperchio del **CAN sniffer**, passare il cavo viola e quello bianco nelle apposite scanalature del **CAN sniffer**, come mostrato, e rimontare il coperchio (F 42, 43).
- ! **IMPORTANTE:** durante questa procedura accertarsi di non danneggiare nessun cavo (F 42)!
5. Collegare i connettori A2, B2 e CAN al Controller TNG (F 45).
- ! **ATTENZIONE:** durante questa procedura, prestare attenzione a non ferirsi o a non danneggiare parti del Control Kit!
6. Montare le staffe in gomma di serie sul silenziatore, montare l'attuatore di serie utilizzando gli scudi termici di serie e le connessioni a molla e i bulloni Akrapovič (F46, 47, 48, 49, 50).
- ! **ATTENZIONE:** durante questa procedura, prestare attenzione a non ferirsi o a non danneggiare parti del veicolo!
- ✚ **SUGGERIMENTO PER L'INSTALLAZIONE:** per facilitare le operazioni di montaggio, lubrificare le staffe in gomma (WD-40®)\*.
- \*WD-40® è un marchio registrato della WD-40.
7. Infilare la doppia fascia del kit di montaggio di Akrapovič sul tubo di serie, come mostrato (F 51).
- ! **ATTENZIONE:** durante questa procedura, prestare attenzione a non ferirsi o a non danneggiare parti del veicolo!
8. Con cautela montare il silenziatore Akrapovič sul veicolo, serrare le staffe in gomma al telaio, allineare il silenziatore rispetto al telaio, centrare la doppia fascia al centro del giunto, serrare la fascia alla coppia specificata e collegare il connettore Akrapovič all'attuatore della valvola (F 52, 53, 54, 55, 56).
- ! **ATTENZIONE:** durante questa procedura, prestare attenzione a non ferirsi o a non danneggiare parti del veicolo!
- ✚ **SUGGERIMENTO PER L'INSTALLAZIONE:** per facilitare le operazioni di montaggio, lubrificare la staffa in gomma (WD-40®)\*.
- \*WD-40® è un marchio registrato della WD-40.

- ! **IMPORTANTE: accertarsi di fissare i cablaggi dei cavi in modo che non tocchi parti calde o in movimento del veicolo! Forare lo scudo termico con la punta da 5 mm, come mostrato, e fissare il cablaggio utilizzando la fascetta del kit di montaggio di Akrapovič (F 56).**
- 9. Montare i terminali di scarico come mostrato e infilarli sugli scarichi del silenziatore (F 57, 58).
- ! **IMPORTANTE: durante questa procedura, accertarsi di non danneggiare i terminali di scarico, i paraurti o altre parti del veicolo!**
- 10. Ruotare e centrare i terminali di scarico in base alle aperture del paraurti e alle preferenze personali; serrare le fasce alla coppia specificata (F 59, 60, 61, 62).
- ! **IMPORTANTE: consigliamo di lasciare il terminale di scarico regolabile di sinistra in posizione "open" per una migliore esperienza sonora (F 59, 60)!**



## **MONTAGGIO FINALE:**

- !** **IMPORTANTE:** rimontare le parti originali smontate o parzialmente rimosse (passaruota, paraurti, ecc.); consultare il manuale del produttore del veicolo per i dati sui serraggi di coppia.
- !** **IMPORTANTE:** accertarsi che i tutti i dadi e i bulloni siano sufficientemente serrati. Se l'impianto di scarico dovesse toccare la scocca o altre parti, ripetere la regolazione dell'impianto di scarico o contattare il rivenditore autorizzato.
- !** **IMPORTANTE:** pulire tutte le componenti dello scarico prima della prima accensione del motore per evitare che le macchie brucino sulla superficie!

## **MANUTENZIONE DELL'IMPIANTO DI SCARICO AKRAPOVIČ:**

1. Pulire le componenti in titanio dell'impianto di scarico con del lubrificante multiuso spray (WD-40® o equivalente); le componenti in fibra di carbonio con un panno soffice e asciutto e le componenti in acciaio con un panno morbido spruzzato con del detergente per contatti e poi strofinare con un panno morbido e asciutto. A causa delle alte temperature, è normale che il colore dell'impianto di scarico subisca delle variazioni.
2. Periodicamente, accertarsi che i bulloni e le molle siano sufficientemente serrati.

\*WD-40® è un marchio registrato della WD-40.



**SUGGERIMENTO PER L'INSTALLAZIONE: È NORMALE CHE ALLA PRIMA ACCENSIONE ESCA DEL FUMO BIANCO DAL SILENZIATORE.**

**!** **ATTENZIONE: NON STARE MAI DIETRO AL SILENZIATORE.**

**!** **ATTENZIONE: NON UTILIZZARE DETERGENTI PER GOMME AUTO O ALTRI DETERGENTI CHE CONTENGANO ADDITIVI ACIDI PER PULIRE L'IMPIANTO DI SCARICO AKRAPOVIČ.**

**AVVERTENZA: L'IMPIANTO DI SCARICO PUÒ DIVENTARE ESTREMAMENTE CALDO. PRIMA DI INIZIARE LE OPERAZIONI DI MONTAGGIO O DI SVOLGERE QUALSIASI ALTRA OPERAZIONE SULL'IMPIANTO, ATTENDERE CHE IL MOTORE E LO SCARICO SI SIANO RAFFREDDATI. QUESTO MANUALE SI RIFERISCE SPECIFICAMENTE ALLA BMW M135i TIPO F40. PER ALTRI MODELLI POSSONO ESSERE PRESENTI DELLE DIFFERENZE NELLA PROCEDURA DI MONTAGGIO.**

## RISOLUZIONE PROBLEMI:

Problema	Possibile causa	Soluzione
I gas di scarico fuoriescono dalle connessioni tra silenziatore e tubi	fascia allentata	serrare la fascia alla coppia specificata
	i componenti non sono sufficientemente connessi	spingere i componenti in posizione e serrare la fascia alla coppia specificata
Le valvole non si muovono	Problemi di alimentazione	Controllare il LED verde sul Controller TNG. <b>Se il LED è spento:</b> <ul style="list-style-type: none"><li>• Controllare i collegamenti elettrici e i connettori</li><li>• Controllare il fusibile delle valvole di scarico</li></ul>
	Rilevato un errore	Controllare il LED verde sul Controller TNG. <b>Se il LED è sempre acceso:</b> <ul style="list-style-type: none"><li>• Nessun errore rilevato.</li></ul> <b>Se il LED lampeggia di continuo:</b> <ul style="list-style-type: none"><li>• Rilevato un errore. Collegare il Controller TNG a un computer utilizzando un cavo micro USB e utilizzare l'utilità diagnostica di Akrapovič, scaricabile dal sito <a href="http://www.akrapovic.com">http://www.akrapovic.com</a></li></ul>

## DICHIARAZIONE DI CONFORMITÀ DEL CONTROLLER TNG

PRODUTTORE: Akrapovič d.d.  
INDIRIZZO: Malo Hudo 8a  
1295 Ivančna Gorica, Slovenia

dichiara che i seguenti prodotti:

Nome del prodotto: Controller TNG  
Nome commerciale: Akrapovič  
Tipo o modello: P-AE100

è conforme ai requisiti delle seguenti direttive europee:  
Regolamento UN/ECE-R10 rev6



10R -06 1323

## AVVISO FCC

Questo dispositivo è conforme alla Parte 15 delle norme FCC. Il funzionamento è soggetto alle due seguenti condizioni: **(1)** Il dispositivo non deve causare interferenze dannose e **(2)** il dispositivo deve accettare tutte le interferenze ricevute, comprese quelle che possono causare un funzionamento indesiderato.

I cambiamenti o le modifiche non approvati espressamente dal responsabile della conformità potrebbero annullare l'autorità dell'utente di utilizzare il dispositivo.

La Dichiarazione di conformità FCC (DoC) di questo prodotto alla Parte 15 delle normative FCC 47 CFR, sottosezione B, è visualizzabile all'indirizzo <http://www.akrapovic.com/docs/ControllerTNG/FCCCertification.pdf>.



## Dichiarazione di conformità alle direttive europee

**CE** Akrapovič d.d dichiara che il dispositivo Akrapovič Controller TNG P-AE100 è conforme ai requisiti essenziali e alle altre disposizioni pertinenti della direttiva 2014/30/UE

La Dichiarazione di conformità FCC (DoC) di questo prodotto alla direttiva 2014/30/UE (alla direttiva CEM) è visualizzabile all'indirizzo <http://www.akrapovic.com/docs/ControllerTNG/CECertification.pdf>.

## DICHIARAZIONE DI CONFORMITÀ

PRODUTTORE: Atlan d.o.o.  
INDIRIZZO: Sveti Anton, Hrib 9  
6276 Pobegi, Slovenia

dichiara che i seguenti prodotti:

Nome del prodotto: Rilevatore di comunicazione  
Nome commerciale: Atlan  
Tipo o modello: VTS CAN SNIFFER

è conforme ai requisiti delle seguenti direttive europee:  
Regolamento UN/ECE-R10 rev5



10 R - 05 1141

## AVVISO FCC

Questo dispositivo è conforme alla Parte 15 delle norme FCC. Il funzionamento è soggetto alle due seguenti condizioni: **(1)** Il dispositivo non deve causare interferenze dannose e **(2)** il dispositivo deve accettare tutte le interferenze ricevute, comprese quelle che possono causare un funzionamento indesiderato.

I cambiamenti o le modifiche non approvati espressamente dal responsabile della conformità potrebbero annullare l'autorità dell'utente di utilizzare il dispositivo.

La Dichiarazione di conformità FCC (DoC) di questo prodotto alla Parte 15 delle normative FCC 47 CFR, sottosezione B, è visualizzabile all'indirizzo <http://www.akrapovic.com/docs/CanSniffer/FCCCertification.pdf>.

## Dichiarazione di conformità alle normative Industry Canada

**Questo dispositivo digitale di Classe B è conforme alla normativa Canadian ICES-003.** Il dispositivo è conforme alle normative sull'esenzione di licenza dell'Industry Canada RSS. Il funzionamento è soggetto alle due seguenti condizioni:

**(1)** Il dispositivo non deve causare interferenze e **(2)** il dispositivo deve accettare tutte le interferenze ricevute, comprese quelle che possono causare un funzionamento indesiderato dello stesso.

## Dichiarazione di conformità alle direttive europee



Atlan d.o.o dichiara che il dispositivo Atlan Communication Detector VTS CAN SNIFFER è conforme con i requisiti essenziali e altre disposizioni pertinenti della direttiva 2004/108/EU

La Dichiarazione di conformità FCC (DoC) di questo prodotto alla direttiva 2004/108/EU (alla direttiva CEM) è visualizzabile all'indirizzo <http://www.akrapovic.com/docs/CanSniffer/CECertification.pdf>.





## Instructions d'installation

Système d'échappement d'Akrapovič :

**Slip-On**

pour la

**BMW M135i** (type F40)

**BMW X2 M35i** (type F39)

**MINI JCW Clubman ALL4** (type F54)

**MINI JCW Countryman ALL4** (type F60)

FR

Version 1.0

11/2020



[www.akrapovic.com](http://www.akrapovic.com)





## Instructions d'installation

Système d'échappement d'Akrapovič :

**Slip-On**

pour la

**BMW M135i** (type F40)

**BMW X2 M35i** (type F39)

**MINI JCW Clubman ALL4** (type F54)

**MINI JCW Countryman ALL4** (type F60)

FR

Version 1.0

11/2020

[www.akrapovic.com](http://www.akrapovic.com)

Nous vous félicitons pour l'achat du système d'échappement de la compagnie Akrapovič. Le système d'échappement d'Akrapovič est un produit fabriqué par la compagnie Akrapovič d.d., Malo Hudo 8a, 1295 Ivančna Gorica, Slovénie (« Akrapovič »).

**Veillez lire entièrement et attentivement ce manuel d'installation avant d'installer et d'utiliser le système d'échappement d'Akrapovič.**

Le système d'échappement d'Akrapovič ne doit être installé que par des personnes spécialisées en matière d'installation et de fonctionnement de systèmes d'échappement de voitures. Les instructions fournies dans ce manuel doivent être respectées pour garantir une bonne installation et une utilisation en toute sécurité du système d'échappement d'Akrapovič. Akrapovič et / ou ses partenaires ne sauront être tenus pour responsables de tout dommage ou blessure (y compris dommages directs, indirects ou consécutifs) découlant d'une installation inappropriée du système d'échappement d'Akrapovič, d'une utilisation et d'un entretien contraires aux instructions et aux avertissements ci-inclus.

En cas de questions concernant l'installation et / ou la bonne utilisation du système d'échappement d'Akrapovič ou de ce manuel, veuillez contacter votre partenaire local Akrapovič.

Pour plus d'informations sur les systèmes d'échappement d'Akrapovič, veuillez consulter le site Web officiel de la compagnie Akrapovič sur : <http://www.akrapovic.com>

## **INFORMATIONS GÉNÉRALES**

Votre sécurité est notre priorité. Veuillez conduire votre voiture de façon responsable et prudente, et toujours respecter les règles de circulation locales.

Toutes les déclarations concernant la conformité du système d'échappement sont faites par rapport au système d'échappement « en l'état ». Toute modification du système d'échappement d'Akrapovič ou son installation, son utilisation ou son entretien inapproprié ne respectant pas ce manuel d'installation, peuvent entraîner de graves dommages au système d'échappement et / ou au moteur, ainsi que des blessures, et peuvent affecter la conformité du système d'échappement aux exigences légales, telles que les émissions atmosphériques / acoustiques du système d'échappement (par exemple, la voiture ne peut plus être utilisée sur un réseau routier public), ainsi que la couverture de la garantie.



Le système d'échappement ne peut être utilisé que conformément à la législation et à la réglementation pertinentes, notamment nationales et fédérales, le cas échéant.

Les dommages causés par une installation, une utilisation et un entretien inappropriés du système d'échappement d'Akrapovič ne sont pas couverts par la garantie d'Akrapovič. Veuillez vous reporter à la garantie ci-jointe pour voir nos conditions de garantie.

Les spécifications techniques des systèmes d'échappement Akrapovič et des produits associés peuvent être modifiées sans préavis.

## **COPYRIGHT ET AVIS RELATIF AUX AUTRES DROITS**

La marque Akrapovič, y compris les logos et les emblèmes corporatifs, sont soumis au copyright, ainsi qu'aux droits de marque d'Akrapovič, ses concédants de licence ou des tiers autorisant Akrapovič à les utiliser.

Toute reproduction, manipulation technique ou autre, traduction, ou toute autre utilisation du copyright et / ou des droits de marque ci-inclus sont interdites sans l'autorisation écrite préalable explicite d'Akrapovič. Cela vaut également pour l'ensemble du contenu de ce manuel et / ou quelque partie que ce soit, notamment, mais sans s'y limiter, les spécifications techniques, les instructions, les graphiques, les photos, etc. inclus dans ce manuel.

Akrapovič prend très au sérieux tous les cas d'infraction du copyright et des autres droits. Si vous avez des raisons de croire que votre système d'échappement n'est pas un produit d'origine Akrapovič, veuillez contactez nos partenaires locaux ou Akrapovič en envoyant un e-mail à [info@akrapovic.com](mailto:info@akrapovic.com).

## AVERTISSEMENT DE SÉCURITÉ ET DE CONFORMITÉ, VEUILLEZ LIRE ATTENTIVEMENT

AVANT DE RETIRER LE SYSTÈME D'ÉCHAPPEMENT DE SÉRIE ET DE COMMENCER L'INSTALLATION DE VOTRE NOUVEAU SYSTÈME D'ÉCHAPPEMENT D'AKRAPOVIČ, VEUILLEZ VOUS ASSURER QUE TOUS LES ÉLÉMENTS ÉNUMÉRÉS ONT ÉTÉ VÉRIFIÉS :

- CE MANUEL CONCERNE SPÉCIFIQUEMENT LA VOITURE INDIQUÉE À LA PREMIÈRE PAGE, POUR LAQUELLE IL A ÉTÉ CONÇU. LES PROCÉDURES D'INSTALLATION VARIENT EN FONCTION DU TYPE DE VOITURÉ. Veuillez vérifier que le **système d'échappement d'Akrapovič** et ce manuel d'installation correspondent au **type de votre voiture**.
- Le système d'échappement peut devenir extrêmement chaud pendant et après son utilisation. Veillez à ne pas toucher au système d'échappement jusqu'à son refroidissement complet. **Laissez l'échappement et le moteur refroidir avant de commencer l'installation.**
- Assurez-vous que la voiture est **positionnée de façon sûre pour éviter** de vous blesser, vous et quiconque ou de l'endommager.
- Veuillez vérifier les pièces reçues par rapport à la liste de pièces disponibles sur notre site (veuillez utiliser le code QR figurant sur la première page ou chercher la « vue schématique » que vous trouverez sur la page correspondante du produit sur [www.akrapovic.com](http://www.akrapovic.com)). Assurez-vous de disposer de **toutes les pièces nécessaires pour l'installation** de votre nouveau système d'échappement d'Akrapovič. En cas de pièces manquantes, ne désinstallez pas votre système d'échappement de série ni ne montez le système d'échappement d'Akrapovič et contactez le détaillant où vous avez acheté le système d'échappement d'Akrapovič.
- Chaque silencieux de système d'échappement possède un numéro de série unique qui identifie l'authenticité du produit. Vous pouvez trouver ce numéro de série sur le manchon du silencieux. Reportez-vous à la **figure 1** ci-dessous. Veuillez vérifier que votre système d'échappement est un produit d'origine d'Akrapovič. En cas de doute, veuillez contacter le revendeur où vous avez acheté le système d'échappement ou les partenaires d'Akrapovič. Ce manuel, tous les certificats et la garantie d'Akrapovič ne s'appliquent qu'aux produits d'origine.

## REMARQUE GÉNÉRALE

Les photos et les autres illustrations figurant dans ce manuel sont symboliques et visent à représenter les différentes étapes d'une bonne installation et utilisation, ainsi qu'à offrir un aperçu général. Les composants actuels du système d'échappement d'Akrapovič peuvent ne pas correspondre complètement aux photos et autres illustrations.

Image 1 – Position du numéro de série



## **AVERTISSEMENTS CONCERNANT LES ÉMISSIONS ET LE BRUIT**

### **Avertissement général**

En raison de la distribution mondiale des produits d'Akrapovič d.d., ni Akrapovič d.d. ni aucune de ses filiales ne déclarent que le système d'échappement n'est conforme aux lois relatives aux émissions atmosphériques et / ou acoustiques, ou aux lois en matière d'étiquetage, de quelque juridiction que ce soit. Les acheteurs sont entièrement responsables de s'informer sur les lois applicables où les produits doivent être utilisés et respecter ces lois.

Bien que la conformité légale des produits d'Akrapovič dans un pays donné doit être déterminée par l'utilisateur, vous pouvez trouver quelques lignes directrices essentielles sur la conformité de votre système d'échappement d'Akrapovič avec plusieurs exigences légales sur la partie relative au produit de notre site Web (veuillez utiliser le code QR figurant sur la première page ou cherchez la page correspondante du produit sur [www.akrapovic.com](http://www.akrapovic.com)). Pour les homologations de type CE et CEE, veuillez vous reporter au certificat joint à votre produit.

### **AVERTISSEMENT CONCERNANT LES ÉTATS-UNIS**

Divers États américains et le gouvernement fédéral des États-Unis ont des lois individuelles régulant l'utilisation des pièces et des systèmes d'échappement du marché de pièces de rechange, d'autant plus que ces pièces et ces systèmes modifient, retirent ou remplacent les catalyseurs de l'équipement d'origine. Veuillez consulter les lois correspondantes à votre zone avant d'installer une pièce ou un système du marché de pièces de rechange sur votre véhicule pour garantir sa conformité à toutes les lois applicables. Ni Akrapovic d.d., ni aucune de ses filiales ou vendeurs de pièces ou systèmes ne déclarent que leurs pièces ou systèmes sont conformes à ces lois.

### **AVERTISSEMENT CONCERNANT LA CALIFORNIE**

Les lois de Californie interdisent l'utilisation de toute pièce ou de tout système d'échappement du marché de pièces de rechange modifiant, retirant ou remplaçant les catalyseurs de l'équipement d'origine, à moins que le California Air Resources Board ait délivré un ordre exécutif pour cette partie ou ce système ou à moins que la pièce ou le système soit exclu en raison de leur utilisation exclusive sur les véhicules de course dans des circuits fermés. Ni Akrapovic d.d., ni aucune de ses filiales ne déclare que leurs pièces ou systèmes aient reçu un tel ordre exécutif, ou que leurs pièces ou systèmes soient conformes à l'exemption des véhicules de course. Les acheteurs sont entièrement responsables de s'informer des lois applicables en Californie et de respecter ces lois.

## SYMBOLES

Les symboles suivants sont utilisés dans ces instructions d'installation :



**OUTILS ET ÉQUIPEMENTS DE PROTECTION REQUIS**



**COUPLE DE SERRAGE**



**LUBRIFICATION**



**SERRAGE MANUEL**



**CONSEIL D'INSTALLATION**



**MISE EN GARDE OU POINT IMPORTANT**

### UTILISER UN PRODUIT D'ÉTANCHÉITÉ POUR BOULONS

Appliquer 3 à 4 petites gouttes de produit d'étanchéité pour boulons sur les filets nettoyés et dégraissés avant de serrer les boulons.

**AVERTISSEMENT ! Éviter le contact avec la peau, les yeux ou les muqueuses. Ne pas inhaler les vapeurs. Maintenir hors de portée des enfants.**



### UTILISER UNE PÂTE DE CUIVRE ANTIGRIPPANTE SANS PLOMB (tube noir)

Elle offre une utilisation facile et une protection de longue durée contre le grippage, la corrosion et la rouille des boulons, des extrémités filetées, des écrous, des joints, etc. Elle protège également des vibrations, de l'usure et des impacts. **AVERTISSEMENT ! Éviter le contact avec les yeux. Maintenir hors de portée des enfants.**



### UTILISER UNE GRAISSE ANTIGRIPPANTE (tube blanc)

Ceci évite le grippage, la corrosion et l'usure excessive entre les composants en titane de votre système d'échappement. **AVERTISSEMENT ! Éviter le contact avec les yeux. Maintenir hors de portée des enfants.**



## Outils et équipements



- gants de mécanicien
- protection oculaire
- Coupe-tube
- Clé à douille de 15 mm
- Clé à douille de 18 mm
- Clé de 8 mm avec poignée en T
- Clé de 10 mm avec poignée en T
- Outil de décrochage de support en caoutchouc
- Tournevis plat
- Pince coupante

## LISTE DE PIÈCES

Les pièces suivantes doivent se trouver dans la boîte :

- Manuel d'installation
- Certificat d'homologation/documents de conformité, le cas échéant
- Garantie
- Matériel de montage
- Silencieux, tuyaux, composants en fibre de carbone ou composants du kit sonore

Une liste détaillée des pièces peut être trouvée sur le site web d'Akrapovič (veuillez utiliser le code QR figurant sur la première page ou chercher la « vue schématique » sur la page correspondante du produit sur [www.akrapovic.com](http://www.akrapovic.com)).

**IMPORTANT : La voiture doit être en position d'arrêt tout au long du processus de démontage et d'installation, ainsi que tout autre travail effectué sur le système d'échappement !**

## **RETRAIT DU SYSTÈME D'ÉCHAPPEMENT DE SÉRIE :**

La procédure de désinstallation du système d'échappement d'origine peut varier en fonction du système d'échappement existant. Veuillez suivre les instructions du fabricant du système d'échappement d'origine pour le désinstaller.

Si pour une raison quelconque vous en décidez autrement, veuillez tenir compte que toute information ci-incluse fournie à cet égard doit être considérée comme information générale fournie uniquement pour votre confort. Akrapovič décline toute responsabilité quant à la désinstallation de votre système d'échappement existant, la couverture de garantie d'un tel système d'échappement ou véhicule, ou leur future aptitude à l'emploi.

**En cas d'impossibilité d'utilisation de votre système d'échappement d'Akrapovič sur certaines routes ou dans certaines conditions, veuillez conserver le système de série ou un autre système d'échappement que vous puissiez utiliser légalement dans de telles circonstances.**

## RETRAIT DU SYSTÈME D'ÉCHAPPEMENT DE SÉRIE :

Placez le véhicule sur un pont élévateur.

**!** **ATTENTION : assurez-vous que la voiture est soulevée de façon appropriée et en toute sécurité, afin d'éviter le risque d'endommagement du véhicule, de blessures ou même le danger de mort !**

1. Dévissez les boulons indiqués, retirez les renforcements du châssis, marquez le système d'échappement au milieu des points imprimés tel qu'indiqué ; coupez le tuyaux avec précaution en suivant la ligne de coupe indiquée, dévissez le support en caoutchouc du silencieux, débranchez le connecteur de la soupape d'échappement, retirez le support en caoutchouc du tuyau d'entrée de la goupille et retirez avec précaution le silencieux du véhicule (**F 01, 02, 03, 04, 05, 06, 07**).

**!** **ATTENTION : assurez-vous de ne pas vous blesser ou de ne pas endommager les pièces du véhicule au cours de cette procédure !**

**!** **ATTENTION : assurez-vous de ne pas vous blesser ou de ne pas endommager les pièces du véhicule au cours de cette procédure !**

**!** **ATTENTION : soutenez le silencieux au cours de cette procédure pour ne pas vous blesser ou endommager le véhicule !**

**!** **ATTENTION : soutenez le silencieux au cours de cette procédure pour ne pas vous blesser ou endommager le véhicule !**

**✂** **CONSEIL D'INSTALLATION : pour faciliter le démontage, lubrifiez le support en caoutchouc de série (WD40®)\*.**

\*WD-40® est une marque déposée de la société WD-40.

2. Retirez avec précaution les supports en caoutchouc et dévissez les servomoteurs de la soupape d'échappement du système d'échappement de série (**F 08, 09, 10**).

**✂** **CONSEIL D'INSTALLATION : afin de faciliter le montage, lubrifiez les supports en caoutchouc (WD-40®)\*.**

\*WD-40® est une marque déposée de la société WD-40.

3. Ouvrez le coffre, retirez les panneaux du plancher du coffre, le couvercle de chargement du seuil et le panneau de garniture du coffre pour accéder au faisceau de câblage électrique qui s'y trouve ; reportez-vous au manuel du fabricant du véhicule pour plus de détails



Pour les modèle BMW M135i / X2 M35i uniquement : (F 11, 12, 13, 14, 15, 16, 17, 18, 19, 20).  
Pour les modèles MINI JCW Clubman ALL4 / Countryman ALL4 uniquement : (F 21, 22, 23, 24, 25, 26, 27, 28).

**!** **ATTENTION : assurez-vous de ne pas vous blesser ou de ne pas endommager les pièces du véhicule au cours de cette procédure !**

## INSTALLATION DU SYSTÈME D'ÉCHAPPEMENT D'AKRAPOVIČ :

### 1. Composants du kit de commande (F 29) :

- 1 - Contrôleur TNG
- 2 - Détecteur de communication CAN
- 3 - Actionneur vers la soupape
- 4 - Connecteur de soupape de série

### 2. Débranchez les connecteurs A2, B2 et CAN de l'unité de contrôle TNG - le faisceau de câblage de l'actionneur doit être passé à partir de l'actionneur jusqu'au coffre (F 30).

**!** **ATTENTION : assurez-vous de ne pas vous blesser ou de ne pas endommager les pièces du kit de contrôle !**

### 3. Retirez l'œillet en caoutchouc de série et faites passer le faisceau de la soupape d'Akrapovič dans le coffre (assurez-vous que les œillets d'Akrapovič sont mis en place correctement), puis branchez le connecteur d'Akrapovič au connecteur de série (F 31, 32).

**!** **IMPORTANT : assurez-vous de ne pas endommager les câbles ou les connecteurs au cours de cette procédure !**

### 4. Installez et connectez les composant du contrôleur TGN et du renifleur CAN dans le coffre tel qu'indiqué ; fixez bien tous les câbles et composants à l'aide des colliers de serrage du kit d'installation d'Akrapovič :

Pour le modèle BMW M135i uniquement : (F 33, 34, 35, 36).

Pour le modèle BMW X2 M35i uniquement : (F 37, 38, 39, 40).

Pour les modèles MINI JCW Clubman ALL4 / Countryman ALL4 uniquement : (F 41, 42, 43, 44).

**!** **IMPORTANT : assurez-vous de fixer tous les composants du kit de contrôle de façon à ce qu'ils ne touchent pas de parties chaudes ou mobiles du véhicule !**

**!** **IMPORTANT : séparez avec précaution les fils VIOLET et BLANC du harnais de série, dévissez le couvercle du renifleur CAN, faites passer les fils violet et blanc dans les rainures du renifleur CAN tel qu'indiqué et réinstallez le couvercle (F 34, 35).**

**!** **IMPORTANT : assurez-vous de ne pas endommager les câbles au cours de cette procédure (F 34) !**

**!** **IMPORTANT : séparez avec précaution les fils VIOLET et BLANC du harnais de série, dévissez le couvercle du renifleur CAN, faites passer les fils violet et blanc dans les rainures du renifleur CAN tel qu'indiqué et réinstallez le couvercle (F 38, 39).**

- !** **IMPORTANT** : assurez-vous de ne pas endommager les câbles au cours de cette procédure (F 38) !
- !** **IMPORTANT** : séparez avec précaution les fils VIOLET et BLANC du harnais de série, dévissez le couvercle du renifleur CAN, faites passer les fils violet et blanc dans les rainures du renifleur CAN tel qu'indiqué et réinstallez le couvercle (F 42, 43).
- !** **IMPORTANT** : assurez-vous de ne pas endommager les câbles au cours de cette procédure (F 42) !
5. Connectez les connecteurs A2, B2 et CAN à l'unité de contrôle TNG (F 45).
- !** **ATTENTION** : assurez-vous de ne pas vous blesser ou de ne pas endommager les pièces du kit de contrôle !
6. Installez les supports en caoutchouc de série sur le silencieux, installez l'actionneur de série en utilisant la protection thermique de série et les connexion à ressort d'Akrapovič et les boulons (F 46, 47, 48, 49, 50).
- !** **ATTENTION** : assurez-vous de ne pas vous blesser ou de ne pas endommager les pièces du véhicule au cours de cette procédure !
- ✂** **CONSEIL D'INSTALLATION** : afin de faciliter le montage, lubrifiez les supports en caoutchouc (WD-40®)\*.  
\*WD-40® est une marque déposée de la société WD-40.
7. Faites glisser le double collier (kit d'installation d'Akrapovič) sur le tuyau de série tel qu'indiqué (F 51).
- !** **ATTENTION** : assurez-vous de ne pas vous blesser ou de ne pas endommager les pièces du véhicule au cours de cette procédure !
8. Installez avec précaution le silencieux d'Akrapovič sur le véhicule ; serrez et fixez les supports en caoutchouc sur le châssis, alignez le silencieux par rapport au châssis, alignez le double collier au milieu du joint, serrez le collier au couple spécifié et connectez le connecteur d'Akrapovič à l'actionneur de la soupape (F 52, 53, 54, 55, 56).
- !** **ATTENTION** : assurez-vous de ne pas vous blesser ou de ne pas endommager les pièces du véhicule au cours de cette procédure !
- ✂** **CONSEIL D'INSTALLATION** : afin de faciliter le montage, lubrifiez le support en caoutchouc (WD-40®)\*.

\*WD-40® est une marque déposée de la société WD-40.

- ! **IMPORTANT : fixez le harnais de câblage de l'actionneur de façon à ce qu'il ne touche pas de parties chaudes ou mobiles du véhicule – percez un trou de 5 mm dans la protection thermique tel qu'indiqué et fixez le harnais à l'aide du collier de serrage du kit d'installation d'Akrapovič (F 56).**
- 9. Assemblez les tuyaux d'échappement tel qu'indiqué et faites-les glisser sur les sorties du silencieux (F 57, 58).
- ! **ATTENTION : assurez-vous de ne pas endommager les tuyaux d'échappement arrière, le pare-chocs ou toute autre pièce du véhicule au cours de cette procédure !**
- 10. Tournez et centrez les tuyaux d'échappement par rapport aux découpes du pare-chocs et en fonction de vos préférences personnelles, puis serrez les colliers au couple spécifié (F 59, 60, 61, 62).
- ! **IMPORTANT : nous vous suggérons que le tuyau d'échappement réglable gauche soit placé en position « ouvert » pour une meilleure expérience sonore (F 5960) !**



## INSTALLATION FINALE :

- ! **IMPORTANT** : réinstallez les pièces de série démontées ou partiellement retirées (passages de roue, pare-chocs, etc.) ; reportez-vous au manuel du fabricant du véhicule pour les couples de serrage.
- ! **IMPORTANT** : assurez-vous que tous les écrous et tous les boulons sont suffisamment serrés. En cas de contact entre le système d'échappement et le carénage ou les autres pièces, répétez le réglage du système d'échappement ou contactez votre concessionnaire agréé.
- ! **IMPORTANT** : nettoyez tous les composants du système d'échappement avant la première mise en marche du moteur, sinon les taches brûleront sur les surfaces !

## ENTRETIEN DU SYSTÈME D'ÉCHAPPEMENT D'AKRAPOVIČ :

1. Nettoyez les composants de l'échappement en titane avec un lubrifiant en spray multi-usages (WD-40® ou équivalent)\*, les composants d'échappement en fibre de carbone avec un chiffon doux et sec, et les composants en acier inoxydable avec un chiffon doux mouillé aspergé d'un nettoyant de contact, puis essuyez avec un chiffon doux et sec. Le système d'échappement peut changer de couleur en raison des températures élevées.
2. Assurez-vous périodiquement que tous les boulons et les ressorts sont suffisamment serrés.  
\*WD-40® est une marque déposée de la société WD-40.

## **CONSEIL D'INSTALLATION : IL EST NORMAL QUE DE LA FUMÉE BLANCHE SORTE DU SILENCIEUX LORS DE LA PREMIÈRE UTILISATION.**

- ! **ATTENTION** : NE RESTEZ À AUCUN MOMENT DERRIÈRE LE SILENCIEUX.
- ! **ATTENTION** : N'UTILISEZ PAS DE NETTOYANTS POUR LES ROUES D'AUTOMOBILES OU DE PRODUITS DE NETTOYAGE CONTENANT DES ADDITIFS ACIDES POUR NETTOYER LES SYSTÈMES D'ÉCHAPPEMENT D'AKRAPOVIČ.

**AVERTISSEMENT : LE SYSTÈME D'ÉCHAPPEMENT PEUT ÊTRE EXTRÊMEMENT CHAUD. LAISSEZ L'ÉCHAPPEMENT ET LE MOTEUR REFROIDIR AVANT DE COMMENCER L'INSTALLATION OU D'EFFECTUER TOUT AUTRE TRAVAIL SUR LE SYSTÈME D'ÉCHAPPEMENT. CE MANUEL EST SPÉCIFIQUE À LA BMW M135i TYPE F40. LA PROCÉDURE D'INSTALLATION PEUT ÊTRE DIFFÉRENTE POUR D'AUTRES MODÈLES.**

## DÉPANNAGE :

Problème	Cause possible	Solution
Fuites du gaz d'échappement hors des raccords de colliers de silencieux/tuyaux	collier desserré	serrer le collier au couple spécifié
	le raccord n'est pas complètement serré	mettre le raccord en place et serrer le collier au couple spécifié
Les soupapes ne bougent pas	Absence d'alimentation	Vérifier le voyant LED vert sur le contrôleur TNG. <b>Si le voyant LED est éteint :</b> <ul style="list-style-type: none"><li>• Vérifier la connexion électrique et les connecteurs</li><li>•Vérifiez le fusible des soupapes d'échappement</li></ul>
	Erreur détectée	Vérifier le voyant LED vert sur le contrôleur TNG. <b>Si le voyant LED est allumé en permanence :</b> <ul style="list-style-type: none"><li>• Aucune erreur détectée.</li></ul> <b>Si le voyant LED clignote en permanence :</b> <ul style="list-style-type: none"><li>• Aucune erreur détectée. Connectez le contrôleur TNG à l'ordinateur par un câble micro USB et utilisez l'utilitaire de diagnostic d'Akrapovič à l'adresse suivante <a href="http://www.akrapovic.com">http://www.akrapovic.com</a></li></ul>

## DÉCLARATION DE CONFORMITÉ DU CONTRÔLEUR TNG

SOCIÉTÉ : Akrapovič d.d.  
ADRESSE : Malo Hudo 8a  
1295 Ivančna Gorica, Slovénie

déclare que les produits suivants :

Nom du produit : Contrôleur TNG  
Dénomination commerciale : Akrapovič  
Type ou modèle : P-AE100

est conforme aux exigences des directives suivantes de l'Union européenne :  
Règlement UN/ECE-R10 rév5



10R -06 1323

## AVIS DE LA FCC

Ce dispositif est conforme à la partie 15 des règles de la FCC. Le fonctionnement est soumis aux deux conditions suivantes : **(1)**Ce dispositif ne peut pas causer d'interférences nuisibles et **(2)** ce dispositif doit accepter toute interférence reçue, y compris les interférences qui peuvent causer un fonctionnement indésirable.

Les changements ou modifications non expressément approuvés par la partie responsable de la conformité pourraient entraîner l'annulation de l'autorité de l'utilisateur pour faire fonctionner l'équipement.

Vous pouvez consulter la Déclaration de conformité (DdC) FCC de votre produit à la FCC 47 CFR Partie 15, sous-partie B sur <http://www.akrapovic.com/docs/ControllerTNG/FCCCertification.pdf>.



## Déclaration de conformité aux directives de l'Union européenne



Akrapovič d.d. déclare que ce contrôleur TNG P-AE100 d'Akrapovič est conforme aux exigences essentielles et autres dispositions pertinentes de la directive 2014/30/UE

Vous pouvez consulter la Déclaration de conformité (DdC) à la directive 2014/30/UE (directive CEM) sur : <http://www.akrapovic.com/docs/ControllerTNG/CECertification.pdf>.

## DÉCLARATION DE CONFORMITÉ

SOCIÉTÉ : Atlan d.o.o.  
ADRESSE : Sveti Anton, Hrib 9  
6276 Pobegi, Slovénie

déclare que les produits suivants :

Nom du produit : Détecteur de communication  
Dénomination commerciale : Atlan  
Type ou modèle : VTS CAN SNIFFER

est conforme aux exigences des directives suivantes de l'Union européenne :  
Règlement UN/ECE-R10 rév5



10 R - 05 1141

## AVIS DE LA FCC

Ce dispositif est conforme à la partie 15 des règles de la FCC. Le fonctionnement est soumis aux deux conditions suivantes : **(1)**Ce dispositif ne peut pas causer d'interférences nuisibles et **(2)** ce dispositif doit accepter toute interférence reçue, y compris les interférences qui peuvent causer un fonctionnement indésirable.

Les changements ou modifications non expressément approuvés par la partie responsable de la conformité pourraient entraîner l'annulation de l'autorité de l'utilisateur pour faire fonctionner l'équipement.

Vous pouvez consulter la Déclaration de conformité (DdC) FCC de votre produit à la FCC 47 CFR Partie 15, sous-partie B sur <http://www.akrapovic.com/docs/CanSniffer/FCCCertification.pdf>.

## Déclaration de conformité à Industrie Canada

**Cet appareil numérique de classe B est conforme à la norme canadienne ICES-003.** Ce dispositif est conforme à ou aux norme(s) d'exemption de licence RSS d'Industrie Canada. Le fonctionnement est soumis aux deux conditions suivantes :

**(1)**Ce dispositif ne peut pas causer d'interférences et **(2)** ce dispositif doit accepter toute interférence, y compris les interférences qui peuvent causer un fonctionnement indésirable du dispositif.

## Déclaration de conformité aux directives de l'Union européenne

**CE** Akrapovič d.d. déclare que ce détecteur de communication Atlan VTS CAN SNIFFER est conforme aux exigences essentielles et autres dispositions pertinentes de la directive 2004/108/UE

Vous pouvez consulter la Déclaration de conformité (DdC) à la directive 2004/108/UE (directive CEM) sur <http://www.akrapovic.com/docs/CanSniffer/CECertification.pdf>.





## Instrucciones de montaje

Sistema de escape Akrapovič:

### **Slip-On**

para el modelo

**BMW M135i** (tipo F40)

**BMW X2 M35i** (tipo F39)

**MINI JCW Clubman ALL4** (tipo F54)

**MINI JCW Countryman ALL4** (tipo F60)

ES

Versión 1.0

11/2020



[www.akrapovic.com](http://www.akrapovic.com)





## Instrucciones de montaje

Sistema de escape Akrapovič:

### **Slip-On**

para el modelo

**BMW M135i** (tipo F40)

**BMW X2 M35i** (tipo F39)

**MINI JCW Clubman ALL4** (tipo F54)

**MINI JCW Countryman ALL4** (tipo F60)

ES

Versión 1.0

11/2020

[www.akrapovic.com](http://www.akrapovic.com)

Enhorabuena, ha adquirido el sistema de escape Akrapovič. El sistema de escape Akrapovič es un producto de Akrapovič d.d., Malo Hudo 8a, 1295 Ivančna Gorica, Eslovenia («Akrapovič»).

**Por favor lea este manual de instalación atentamente antes de empezar con la instalación y uso del sistema de escape Akrapovič.**

El sistema de escape Akrapovič sólo deberá ser montado por técnicos cualificados con experiencia en montaje y funcionamiento de sistemas de escape para coches. Las instrucciones contenidas en este manual se deberán seguir estrictamente para garantizar la correcta instalación y el uso seguro del sistema de escape Akrapovič. Akrapovič y/o sus socios no se harán responsables de ningún daño material o personal (incluidos daños directos, indirectos o perjuicios) acaecido por un montaje incorrecto o un uso indebido del sistema de escape Akrapovič, contrario a las instrucciones y advertencias contenidas en este manual.

En caso de dudas o preguntas respecto al montaje y/o el buen uso de los sistemas de escape Akrapovič o a estas instrucciones, contacte con el distribuidor oficial de Akrapovič en su localidad.

Para más información sobre los sistemas de escape Akrapovič, visite la página oficial de Akrapovič: <http://www.akrapovic.com>

## INFORMACIÓN GENERAL

Su seguridad es nuestra máxima prioridad. Por favor conduzca con responsabilidad, seguridad y obediencia siempre las normas locales de tráfico.

Todas las declaraciones de conformidad de los sistemas de escape, hacen referencia a los sistemas de escape «en su versión actual». Cualquier modificación en el sistema de escape Akrapovič o montaje indebido que no siga las instrucciones de montaje contenidas en este manual podrá provocar serios daños materiales al sistema de escape y/o al motor, así como daños personales, y podrá afectar a la conformidad legal de los sistemas de escape, tales como las emisiones aéreas y/o acústicas del sistema de escape (p. ej. prohibición de utilizar el coche en la vía pública), así como a la cobertura de la garantía.

El sistema de escape se podrá utilizar únicamente en cumplimiento con la legislación y normativas vigentes, incluidas las leyes estatales y federales, donde sean aplicables.



Los daños causados por un montaje, un uso o un mantenimiento indebido del sistema de escape Akrapovič no están cubiertos por la garantía de Akrapovič. Por favor consulte la garantía adjunta para comprobar los términos de nuestra garantía.

Las especificaciones técnicas de los sistemas de escape de Akrapovič y productos afines a ellos están sujetos a cambios sin previo aviso.

## **DERECHOS DE AUTOR Y AVISOS SOBRE OTROS DERECHOS**

La marca comercial Akrapovič, incluidos sus logos e imagen corporativa, están protegidos por los derechos de autor y propiedad intelectual de la marca Akrapovič. Están por tanto sujetos a la autorización de Akrapovič para uso de la licencia por parte de terceros.

Cualquier tipo de reproducción, manipulación técnica o de otra índole, traducción u otro tipo de uso de los derechos de autor y/o propiedad de la marca contenida en este manual queda terminantemente prohibida sin el consentimiento expreso por escrito por parte de Akrapovič. Lo mismo es aplicable al completo contenido de este manual y/o a cualquiera de sus partes, incluidas aunque no limitado a ellas, las especificaciones técnicas, instrucciones, gráficos, fotografías, etc.

Akrapovič se toma muy en serio todas las infracciones que atentan contra los derechos de autor y propiedad intelectual. En caso de que tenga algún motivo para sospechar que su sistema de escape no sea un producto original de Akrapovič, por favor póngase en contacto con nuestros distribuidores oficiales locales o con Akrapovič mediante la dirección de correo electrónico [info@akrapovic.com](mailto:info@akrapovic.com).

## ADVERTENCIA SOBRE SEGURIDAD Y CUMPLIMIENTO CON LAS NORMATIVAS, POR FAVOR LEA ATENTAMENTE

ANTES DE RETIRAR EL SISTEMA DE ESCAPE ORIGINAL Y COMENZAR CON EL MONTAJE DE SU NUEVO ESCAPE AKRAPOVIČ, POR FAVOR ASEGÚRESE DE QUE CUENTE CON TODOS LOS OBJETOS ENUMERADOS A CONTINUACIÓN:

- Este manual ha sido diseñado específicamente para el coche que aparece en la portada. El proceso de montaje varía en función del modelo de coche. Por favor, compruebe que **tanto el sistema de escape Akrapovič como el presente manual de montaje se correspondan con su modelo de coche.**
- El sistema de escape se puede calentar en exceso durante su uso y después del mismo. Asegúrese de no tocar el sistema de escape hasta que se haya enfriado por completo. **Permita que tanto el escape como el motor se enfrien antes de comenzar con la instalación.**
- Asegúrese de que el coche **se encuentra en una posición segura para evitar** que tanto usted como terceras personas puedan sufrir lesiones, o que se produzcan daños en el coche.
- Por favor, compruebe que las piezas que ha recibido coinciden con el listado de piezas disponible en nuestra página web (por favor use el código QR de la página principal o busque «vista esquemática» en la página del producto correspondiente en [www.akrapovic.com](http://www.akrapovic.com)). Compruebe que tiene **todas las piezas necesarias para el montaje** de su nuevo sistema de escape Akrapovič. En caso de que falte alguna de las piezas, por favor no empiece a desmontar su sistema de escape original/montar el sistema de escape Akrapovič y contacte con el distribuidor que le haya vendido el sistema de escape Akrapovič.
- Los silenciadores de los sistemas de escape tienen un número de serie propio que corrobora la autenticidad del producto. Puede encontrar el número de serie en el tubo de entrada del silenciador. Por favor, guíese por la **foto 1** que encontrará a continuación. Por favor, compruebe que su sistema de escape es un producto original Akrapovič. En caso de duda, por favor contacte con el punto de venta en el que ha comprado el sistema de escape o con los distribuidores de Akrapovič. Tanto este manual, como cualquier certificado o garantía de Akrapovič son únicamente aplicables a productos originales.

### NOTA GENERAL

Las fotografías y otras ilustraciones en este manual son simbólicas y están destinadas a ayudar a representar los pasos individuales para un correcto montaje y uso, así como para ofrecer una perspectiva general. Puede que los componentes actuales del sistema de escape Akrapovič, no se correspondan en su totalidad con las fotos y otras ilustraciones contenidas en este manual.

Foto 1 – Posición del Número de Serie



## **ADVERTENCIA SOBRE RUIDOS Y EMISIONES**

### **Advertencia general**

Dado que los productos de Akrapovič d.d. se distribuyen a nivel mundial, ni Akrapovič d.d., ni ninguna de sus empresas subsidiarias se comprometen a que sus productos cumplan con los niveles de emisión aéreos y/o acústicos, ni con las leyes de etiquetado de todas las jurisdicciones existentes. Los compradores son los únicos responsables de informarse sobre las leyes aplicables en las zonas de uso de los productos y cumplirlas.

Aunque el cumplimiento de los productos Akrapovič con la legislación vigente en un país determinado es responsabilidad del usuario, puede encontrar unas directrices básicas sobre el cumplimiento de su sistema de escape Akrapovič respecto de varios requisitos legales en la parte de productos de nuestra página web (por favor utilice el código QR de la página principal o consulte la página del producto correspondiente en [www.akrapovic.com](http://www.akrapovic.com)). Para las homologaciones de tipo CE y CEE por favor consulte el certificado que acompaña a su producto.

### **ADVERTENCIA PARA EE.UU.**

Varios estados de EE.UU. y el gobierno federal de los EE.UU. tienen leyes individuales que regulan el uso del mercado de recambios de piezas y sistemas de escape, en especial aquellas piezas y sistemas que modifican, eliminan o sustituyen a los catalizadores originales. Por favor consulte las leyes de cada región antes de montar piezas o sistemas de recambio en su vehículo para asegurarse de que cumple con la legislación vigente. Ni Akrapovic d. d., ni ninguna de sus empresas subsidiarias o distribuidores de piezas o sistemas se comprometen a que todas las piezas o sistemas cumplan con todas las legislaciones vigentes.

### **ADVERTENCIA PARA CALIFORNIA**

El Estado de California prohíbe el uso de sistemas de escape de recambio que modifiquen, retiren o reemplacen los catalizadores originales, a no ser que el California Air Resources Board haya emitido una orden ejecutiva aprobando dichas piezas o sistemas o que las piezas o sistemas estén exentas de ello por ser destinadas exclusivamente al uso en circuitos de carrera cerrados. Ni Akrapovic d. d., ni ninguna de sus empresas subsidiarias o distribuidores de piezas o sistemas confirman que las piezas o sistemas distribuidos cuenten con una orden ejecutiva o con la exención por uso exclusivo en circuitos de carrera cerrados. Los compradores son los únicos responsables de informarse y cumplir con la legislación aplicable en California.

## SÍMBOLOS

En estas instrucciones de instalación se utilizarán los siguientes símbolos:



**HERRAMIENTAS Y EQUIPOS DE PROTECCIÓN REQUERIDOS**



**PAR DE APRIETE**



**LUBRICACIÓN**



**AJUSTE MANUAL**



**CONSEJO DE INSTALACIÓN**



**ATENCIÓN O IMPORTANTE**

### UTILICE MATERIAL SELLANTE PARA TORNILLOS

Aplice 3 o 4 gotitas de material sellante para tornillos sobre las tuercas limpias y desengrasadas antes de apretar los tornillos.

**¡ADVERTENCIA! Evite el contacto con la piel, ojos y mucosas. No inhale los humos. Mantenga los productos fuera del alcance de los niños.**



### UTILICE PASTA DE COBRE ANTIADHERENTE (tubo negro)

Ofrece una protección duradera y segura contra la adherencia, corrosión y oxidación de los pernos, las cabezas roscadas, tuercas, juntas, etc. También protege contra la vibración, el desgaste y el impacto. **¡ADVERTENCIA! Evite el contacto con los ojos. Mantenga los productos fuera del alcance de los niños.**



### UTILICE GRASA ANTIADHERENTE (tubo blanco)

Evita la adherencia, corrosión y el desgaste excesivo entre los componentes de titanio y el sistema de escape. **¡ADVERTENCIA! Evite el contacto con los ojos. Mantenga los productos fuera del alcance de los niños.**



## Herramientas y material



- Guantes de mecánico
- Protección ocular
- Herramienta para cortar tubos
- Vaso de 15 mm
- Vaso de 18 mm
- Llave de 8 mm con mango en T
- Llave de 10 mm con mango en T
- Herramienta de desenganche de soportes de goma
- Destornillador plano
- Alicates de corte

## LISTADO DE PIEZAS:

En su caja debería encontrar las siguientes piezas:

- Manual de montaje
- Certificado de homologación/documentos de conformidad en caso necesario
- Garantía
- Material de montaje
- Silenciador, tubos, componentes de fibra de carbono o componentes del kit de sonido

Puede encontrar una lista detallada de piezas en la página web de Akrapovič (por favor use el código QR en la página principal o busque «vista frontal» en la página del producto correspondiente en [www.akrapovic.com](http://www.akrapovic.com)).

**IMPORTANTE:** ¡El coche debe estar apagado durante los procesos de desmontaje e instalación, o mientras se lleva a cabo cualquier otra tarea con el sistema de escape!

## **RETIRADA DEL SISTEMA DE ESCAPE ORIGINAL:**

El proceso para desmontar el sistema de escape original puede variar según el tipo de sistema de escape existente. Por favor siga las instrucciones del fabricante del sistema de escape original para desmontar el sistema de escape original.

En caso de que por cualquier razón decida hacer lo contrario, por favor tenga en cuenta que la información proporcionada en estas instrucciones sólo podrán ser consideradas como informaciones generales proporcionadas para su comodidad. Akrapovič no se hará responsable de la desinstalación de su sistema de escape existente, ni prestará garantías sobre dicha pieza, su vehículo o su correcto funcionamiento tras la operación.

**En caso de que el uso de su sistema de escape Akrapovič no esté permitido en ciertas carreteras o en ciertas condiciones, por favor mantenga el escape original u otras piezas del sistema que puedan ser utilizadas legalmente en dichas circunstancias.**

## RETIRADA DEL SISTEMA DE ESCAPE ORIGINAL:

Sítue el vehículo sobre un elevador hidráulico.

**! ATENCIÓN: ¡Asegúrese que el vehículo se eleve de forma correcta y segura para evitar daños en el vehículo, daños personales o incluso riesgo de muerte!**

1. Desenrosque los tornillos indicados, retire el refuerzo de chasis, marque el sistema de escape en el medio del conjunto de puntos impresos, tal y como se muestra, corte con cuidado el tubo según la línea de corte, desenrosque los soportes de goma del silenciador, desenchufe el conector de la válvula de escape, extraiga el soporte del tubo de entrada del pasador y retire con cuidado el silenciador del vehículo (**F 01, 02, 03, 04, 05, 06, 07**).

**! ATENCIÓN: ¡Asegúrese de no lesionarse ni dañar ninguna pieza del vehículo durante este proceso!**

**! ATENCIÓN: ¡Asegúrese de no lesionarse ni dañar ninguna pieza del vehículo durante este proceso!**

**! ATENCIÓN: ¡Sostenga el silenciador durante este proceso para no lesionarse o dañar el vehículo!**

**! ATENCIÓN: ¡Sostenga el silenciador durante este proceso para no lesionarse o dañar el vehículo!**

**✂ CONSEJO DE INSTALACIÓN: para un desmontaje más sencillo, lubrique la abrazadera de goma original (WD40®)\*.**

\*WD-40® es una marca registrada de la empresa WD-40.

2. Retire con cuidado los soportes de goma y desenrosque el servomotor de la válvula de escape del sistema de escape original (**F 08, 09, 10**).

**✂ CONSEJO PARA EL MONTAJE: para un desmontaje más sencillo, lubrique las abrazaderas de caucho (WD-40®)\*.**

\*WD-40® es una marca registrada de la empresa WD-40.

3. Abra el maletero, retire el panel del piso del maletero, la cubierta de la solera de carga y el panel de revestimiento del maletero marcado a la izquierda para tener acceso a la manguera eléctrica del maletero; consulte el manual de taller del fabricante del vehículo para más información

Solo para BMW M135i / X2 M35i: (**F 11, 12, 13, 14, 15, 16, 17, 18, 19, 20**).



Solo para MINI JCW Clubman ALL4 / Countryman ALL4: (F 21, 22, 23, 24, 25, 26, 27, 28).

**!** **ATENCIÓN: ¡Asegúrese de no lesionarse ni dañar ninguna pieza del vehículo durante este proceso!**

## MONTAJE DEL SISTEMA DE ESCAPE DE AKRAPOVIČ:

1. Componentes del kit de control **(F 29)**:
    - 1 - Controlador TNG
    - 2 - Sniffer CAN
    - 3 - Al actuador de válvula
    - 4 - Al conector de válvula original
  2. Desenchufe los conectores A2, B2 y CAN de la unidad del controlador TNG: las mangueras de cableado del actuador deben ser guiadas desde el actuador hasta dentro del maletero **(F 30)**.
- !** **ATENCIÓN: ¡Asegúrese de no lesionarse y de no dañar ninguna de las piezas del kit de control!**
3. Retire el ojal de goma original y guíe la manguera de la válvula de Akrapovič dentro del maletero (asegúrese de que los tapones de los ojales de Akrapovič se coloquen correctamente) y enchufe el conector de Akrapovič al conector original **(F 31, 32)**.
- !** **IMPORTANTE: ¡Asegúrese de no dañar los cables o los conectores durante este proceso!**
4. Instale y conecte los componentes del sniffer CAN y del controlador TNG en el maletero tal y como se muestra; sujete todo el cableado y los componentes en su lugar mediante bridas del kit de montaje de Akrapovič:  
Solo para BMW M135i: **(F 33, 34, 35, 36)**.  
Solo para BMW X2 M35i: **(F 37, 38, 39, 40)**.  
Solo para MINI JCW Clubman ALL4 / Countryman ALL4: **(F 41, 42, 43, 44)**.
- !** **IMPORTANTE: ¡Asegúrese de sujetar todos los componentes del kit de control de tal manera que no toquen ninguna parte caliente o móvil del vehículo!**
- !** **IMPORTANTE: separe con cuidado los cables VIOLETA y BLANCO de la manguera original, desenrosque la tapa del sniffer CAN, pase los cables violeta y blanco a través de las ranuras de cables del sniffer CAN tal y como se muestra y vuelva a montar la tapa (F 34, 35).**
- !** **IMPORTANTE: ¡Asegúrese de no dañar los cables durante este proceso (F 34)!**
- !** **IMPORTANTE: separe con cuidado los cables VIOLETA y BLANCO de la manguera original, desenrosque la tapa del sniffer CAN, pase los cables violeta y blanco a través**

de las ranuras de cables del sniffer CAN tal y como se muestra y vuelva a montar la tapa (F 38, 39).

**!** **IMPORTANTE:** ¡Asegúrese de no dañar los cables durante este proceso (F 38)!

**!** **IMPORTANTE:** separe con cuidado los cables VIOLETA y BLANCO de la manguera original, desenrosque la tapa del sniffer CAN, pase los cables violeta y blanco a través de las ranuras de cables del sniffer CAN tal y como se muestra y vuelva a montar la tapa (F 42, 43).

**!** **IMPORTANTE:** ¡Asegúrese de no dañar los cables durante este proceso (F 42)!

5. Enchufe los conectores A2, B2 y CAN a la unidad del controlador TNG (F 45).

**!** **ATENCIÓN:** ¡Asegúrese de no lesionarse y de no dañar ninguna de las piezas del kit de control!

6. Instale soportes de goma originales en el silenciador y un actuador original mediante un protector térmico original, una conexión de muelle y tornillos de Akrapovič (F 46, 47, 48, 49, 50).

**!** **ATENCIÓN:** ¡Asegúrese de no lesionarse ni dañar ninguna pieza del vehículo durante este proceso!

**✂** **CONSEJO PARA EL MONTAJE:** para un montaje más sencillo, lubrique las abrazaderas de goma (WD-40®)\*.

\*WD-40® es una marca registrada de la empresa WD-40.

7. Deslice la abrazadera doble (kit de montaje de Akrapovič) sobre el tubo original, tal y como se muestra (F 51).

**!** **ATENCIÓN:** ¡Asegúrese de no lesionarse ni dañar ninguna pieza del vehículo durante este proceso!

8. Instale con cuidado el silenciador de Akrapovič en el vehículo, apriete y sujete todos los soportes de goma sobre el chasis, alinee el silenciador tomando el chasis como referencia, centre la abrazadera doble en el medio de la unión, apriete la abrazadera con el par especificado y enchufe el conector de Akrapovič al actuador de la válvula (F 53, 54, 55, 56).

**!** **ATENCIÓN:** ¡Asegúrese de no lesionarse ni dañar ninguna pieza del vehículo durante este proceso!

**✂ CONSEJO PARA EL MONTAJE:** para un montaje más sencillo, lubrique la abrazadera de goma (WD-40®)\*.

\*WD-40® es una marca registrada de la empresa WD-40.

- !** **IMPORTANTE:** fije la manguera de cableado del actuador de tal manera que no toque ninguna parte caliente o móvil del vehículo - taladre el orificio de 5 mm en el protector térmico, tal y como se muestra y fije la manguera mediante una brida del kit de montaje de Akrapovič (F 56).
- 9. Ensamble los tubos de escape traseros tal y como se muestra y deslícelos en las salidas de silenciador (F 57, 58).
- !** **IMPORTANTE:** ¡Asegúrese de no dañar los tubos de escape traseros, el parachoques o cualquier pieza del vehículo durante este proceso!
- 10. Gire y centre los tubos de escape traseros tomando los recortes del parachoques como referencia y según sus preferencias personales y apriete las abrazaderas con el par especificado (F 59, 60, 61, 62).
- !** **IMPORTANTE:** ¡Le sugerimos que el tubo de escape trasero ajustable del lado izquierdo se coloque en la posición "abierto" para una mejor experiencia de sonido (F 59, 60)!



## INSTALACIÓN FINAL:

- ! **IMPORTANTE:** reinstale las partes originales desmontadas o parcialmente retiradas (guardabarros, parachoques, etc.); consulte el manual del fabricante del vehículo para conocer los pares de apriete.
- ! **IMPORTANTE:** asegúrese de que todas las roscas y tornillos están lo suficientemente apretados. En caso de que el sistema de escape toque el capó u otras piezas, repita el ajuste del sistema de escape o contacte al distribuidor oficial.
- ! **IMPORTANTE:** ¡Limpie todos los componentes del escape antes de arrancar el motor por primera vez o las manchas sobre las superficies podrán inflamarse!

## MANTENIMIENTO DEL SISTEMA DE ESCAPE AKRAPOVIČ:

1. Limpie los componentes de titanio del escape con un lubricante multiusos en spray (WD-40® o equivalente)\*, limpie los componentes de fibra de carbono del escape con un paño suave y seco y los componentes de acero inoxidable con un paño suave, rociado con limpiador de contacto, a continuación pase un paño suave y seco. Un cambio en el color del sistema de escape es normal, debido a las altas temperaturas.
2. Asegúrese periódicamente que todos los tornillos y resortes están lo suficientemente apretados.

\*WD-40® es una marca registrada de WD-40 Company.



**CONSEJO DE INSTALACIÓN: ES NORMAL QUE, LA PRIMERA VEZ QUE ARRANQUE EL MOTOR, SALGA HUMO BLANCO DEL SILENCIADOR.**

- ! **ATENCIÓN: NO SE SITÚE NUNCA DETRÁS DEL SILENCIADOR.**
- ! **ATENCIÓN: NO UTILICE LIMPIADORES PARA RUEDAS DE COCHE O NINGÚN PRODUCTO DE LIMPIEZA QUE CONTenga ADITIVOS ÁCIDOS PARA LIMPIAR LOS SISTEMAS DE ESCAPE DE AKRAPOVIČ.**

**ADVERTENCIA: EL SISTEMA DE ESCAPE PUEDE ESTAR EXTREMADAMENTE CALIENTE. PERMITA QUE EL ESCAPE Y EL MOTOR SE ENFRIEN ANTES DE EMPEZAR CON EL MONTAJE O CUALQUIER OTRO TRABAJO EN EL SISTEMA DE ESCAPE. ESTE MANUEL ES ESPECÍFICO PARA EL MODELO BMW M135i TIPO F40. PUEDE HABER DIFERENCIAS RESPECTO A PROCESOS DE INSTALACIÓN DE OTROS MODELOS.**

## RESOLUCIÓN DE PROBLEMAS:

Problema	Posible causa	Solución
El gas de escape sale por las conexiones de abrazadera de silenciador/tubo	abrazadera suelta	apretar la abrazadera con el par especificado
	la conexión no está totalmente unida	poner la conexión en su sitio y apretar la abrazadera con el par de apriete especificado
Las válvulas no se mueven	No hay corriente	Comprobar el LED verde en el controlador TNG. <b>Si el LED está apagado:</b> <ul style="list-style-type: none"><li>• Compruebe las conexiones eléctricas y los conectores</li><li>• Compruebe el fusible de las válvulas de escape</li></ul>
	Error detectado	Comprobar el LED verde en el controlador TNG. <b>Si el PILOTO se mantiene encendido:</b> <ul style="list-style-type: none"><li>• No se han detectado errores.</li></ul> <b>Si el PILOTO parpadea continuamente:</b> <ul style="list-style-type: none"><li>• Se ha detectado un error. Conecte el controlador TNG al PC mediante un cable micro USB y use el servicio de diagnóstico de herramientas de Akrapovič, que puede encontrar en <a href="http://www.akrapovic.com">http://www.akrapovic.com</a></li></ul>

## DECLARACIÓN DE CONFORMIDAD DEL CONTROLADOR TNG

EMPRESA: Akrapovič d.d.  
DIRECCIÓN: Malo Hudo 8a  
1295 Ivančna Gorica, Eslovenia

declara que los productos siguientes:

Nombre del producto: Controlador TNG  
Nombre comercial: Akrapovič  
Tipo o modelo: P-AE100

cumple con los requisitos de las siguientes directivas de la Unión Europea:  
Reglamento UN/ECE-R10 rev 6



10R -06 1323

## AVISO FCC

El dispositivo cumple con el apartado 15 de las reglas FCC. El funcionamiento está sujeto a las dos condiciones siguientes: **(1)** Este dispositivo no puede causar interferencias perjudiciales y **(2)** este dispositivo debe aceptar cualquier interferencia recibida, incluidas las interferencias que puedan provocar un funcionamiento no deseado.

Los cambios o modificaciones no aprobados expresamente por la parte responsable del cumplimiento podrían anular la autoridad del usuario para utilizar el equipo.

Puede ver la Declaración de Conformidad (DdC) FCC de su producto con la FCC 47 CFR Apartado 15, Subparte B, en <http://www.akrapovic.com/docs/ControllerTNG/FCCCertification.pdf>.



## Declaración de conformidad con las directivas europeas

**CE** Akrapovič d.d. declara que este controlador TNG P-AE100 de Akrapovič es conforme a los requisitos esenciales y otras disposiciones relevantes de la Directiva 2014/30/UE

Puede ver la Declaración de Conformidad (DdC) FCC de su producto con la Directiva 2014/30/UE (a la Directiva EMC) en <http://www.akrapovic.com/docs/ControllerTNG/CECertification.pdf>.

## DECLARACIÓN DE CONFORMIDAD

EMPRESA: Atlan d.o.o.  
DIRECCIÓN: Sveti Anton, Hrib 9  
6276 Pobegi, Eslovenia

declara que los productos siguientes:

Nombre del producto: Detector de comunicación  
Nombre comercial: Atlan  
Tipo o modelo: VTS CAN SNIFFER

cumple con los requisitos de las siguientes directivas de la Unión Europea:  
Reglamento UN/ECE-R10 rev 5



10 R - 05 1141

## AVISO FCC

El dispositivo cumple con el apartado 15 de las reglas FCC. El funcionamiento está sujeto a las dos condiciones siguientes: **(1)** Este dispositivo no puede causar interferencias perjudiciales y **(2)** este dispositivo debe aceptar cualquier interferencia recibida, incluidas las interferencias que puedan provocar un funcionamiento no deseado.

Los cambios o modificaciones no aprobados expresamente por la parte responsable del cumplimiento podrían anular la autoridad del usuario para utilizar el equipo.

Puede ver la Declaración de Conformidad (DdC) FCC de su producto con la FCC 47 CFR Apartado 15, Subparte B, en <http://www.akrapovic.com/docs/CanSniffer/FCCCertification.pdf>.

## Declaración de conformidad con Industry Canada

**Este aparato digital de Clase B cumple con el ICES-003 canadiense.** Este dispositivo cumple con los estándares RSS exentos de licencia de Industry Canada. El funcionamiento está sujeto a las dos condiciones siguientes:

**(1)** Este dispositivo no puede causar interferencias y **(2)** este dispositivo debe aceptar cualquier interferencia recibida, incluidas las interferencias que puedan provocar un funcionamiento no deseado del dispositivo.

## Declaración de conformidad con las directivas europeas

**CE** Atlán d.o.o. declara que este Detector de comunicación de Atlán VTS CAN SNIFFER es conforme con los requisitos esenciales y otras disposiciones relevantes de la Directiva 2004/108/CE.

Puede ver la Declaración de Conformidad (DdC) FCC de su producto con la Directiva 2004/108/EU (a la Directiva EMC) en <http://www.akrapovic.com/docs/CanSniffer/CECertification.pdf>.





## Instruções de montagem

Sistema de escape Akrapovič:

### **Slip-On**

Para

**BMW M135i** (tipo F40)

**BMW X2 M35i** (tipo F39)

**MINI JCW Clubman ALL4** (tipo F54)

**MINI JCW Countryman ALL4** (tipo F60)

PT

Versão 1.0

11/2020



[www.akrapovic.com](http://www.akrapovic.com)





## Instruções de montagem

Sistema de escape Akrapovič:

**Slip-On**

para

**BMW M135i** (tipo F40)

**BMW X2 M35i** (tipo F39)

**MINI JCW Clubman ALL4** (tipo F54)

**MINI JCW Countryman ALL4** (tipo F60)

PT

Versão 1.0

11/2020

[www.akrapovic.com](http://www.akrapovic.com)

Parabéns pela compra do sistema de escape Akrapovič. O sistema de escape Akrapovič é um produto da Akrapovič d.d., Malo Hudo 8a, 1295 Ivančna Gorica, Eslovénia («Akrapovič»).

**Por favor, leia com atenção o manual de instalação antes de instalar e utilizar o sistema de escape Akrapovič.**

A montagem do sistema de escape Akrapovič deverá ser executada por profissionais qualificados na montagem e no desempenho do sistema de escape de automóveis. As instruções fornecidas neste manual devem ser seguidas de forma a garantir a instalação adequada e utilização segura do sistema de escape Akrapovič. A Akrapovič e/ou os seus parceiros não serão responsabilizados por qualquer dano ou lesão corporal (incluindo danos diretos, indiretos ou consequentes) resultante da instalação incorreta ou da utilização e manutenção incorretas do sistema de escape Akrapovič contrárias às instruções e avisos contidos no presente documento.

Em caso de dúvidas acerca da instalação e/ou utilização adequada do sistema de escape Akrapovič ou deste manual, contacte o representante local da Akrapovič.

Para mais informações acerca dos sistemas de escape Akrapovič, consulte a página oficial da Internet da Akrapovič em: <http://www.akrapovic.com>

## **INFORMAÇÃO GERAL**

A sua segurança é a nossa prioridade número um. Conduza o seu automóvel de forma responsável, em segurança, e cumpra sempre as regras de trânsito locais.

Todas as declarações sobre a conformidade do sistema de escape são realizadas em relação ao sistema «tal como está». Quaisquer alterações ao sistema de escape Akrapovič ou à sua instalação, utilização ou manutenção inadequadas, que não estejam de acordo com estas instruções de montagem podem provocar danos graves no sistema de escape e/ou motor, assim como lesões corporais, podendo também afetar a conformidade do sistema de escape com os requisitos legais, designadamente as emissões de gases e/ou ruído (por exemplo, o automóvel pode deixar de ser considerado adequado para circular em vias públicas), bem como pode invalidar a cobertura da garantia.

O sistema de escape só pode ser usado de acordo com as leis e regulações relevantes, incluindo estatais e federais, onde aplicável.



Os danos provocados por instalação, utilização e manutenção inadequadas do sistema de escape Akrapovič não são abrangidos pela garantia Akrapovič. Consulte a garantia anexa em relação aos termos da nossa garantia.

As especificações técnicas dos sistemas de escape Akrapovič e produtos relacionados estão sujeitas a alterações sem aviso prévio.

## **NOTIFICAÇÃO DE DIREITOS DE AUTOR E OUTROS DIREITOS**

A marca registada Akrapovič, incluindo os logótipos e emblemas empresariais, está sujeita a direitos de autor, bem como os direitos da marca registada Akrapovič, seus licenciados ou terceiros que autorizam a Akrapovič a usá-los.

Qualquer reprodução, manipulação técnica ou outra, tradução ou outra utilização dos direitos de autor e/ou direitos de marca registada aqui contidos, são proibidos sem o prévio consentimento explícito e escrito da Akrapovič. O mesmo se aplica especialmente a todo o conteúdo deste manual e/ou qualquer uma das suas partes, incluindo nomeadamente especificações técnicas, instruções, gráficos, fotografias e conteúdos semelhantes incluídos neste manual.

Akrapovič é rígida no que diz respeito a todos os casos de violação de direitos de autor e de outros direitos. Caso tenha motivos para acreditar que o seu sistema de escape não é um produto original da Akrapovič, contacte os nossos representantes locais ou a Akrapovič para [info@akrapovic.com](mailto:info@akrapovic.com).

## AVISO DE SEGURANÇA E CONFORMIDADE, LEIA ATENTAMENTE

### ANTES DE RETIRAR O SISTEMA DE ESCAPE E INICIAR A INSTALAÇÃO DO SEU NOVO ESCAPE AKRAPOVIČ, CERTIFIQUE-SE DE QUE TODOS OS ITENS ABAIXO DESCRITOS FORAM VERIFICADOS:

- Este manual é específico para o automóvel indicado na capa, para o qual foi concebido. Os procedimentos de montagem variam dependendo do tipo de automóvel. Verifique se o **sistema de escape Akrapovič e este manual de montagem correspondem ao modelo do seu automóvel.**
- O sistema de escape pode atingir elevadas temperaturas durante e após a sua utilização. Certifique-se de que não toca no sistema de escape até que este esteja totalmente frio. **Deixe que o escape e motor arrefeçam antes de iniciar a montagem.**
- Certifique-se de que o automóvel está **colocado em segurança para prevenir** que provoque lesões a si e a outras pessoas, ou danifique o automóvel.
- Verifique as peças que recebeu na lista de peças disponível no nosso sítio web (use o código QR na capa ou pesquise «visualização esquemática» na página correspondente do produto em [www.akrapovic.com](http://www.akrapovic.com)). Certifique-se de que tem **todas as peças necessárias para a instalação** do seu novo sistema de escape Akrapovič. Se alguma das peças estiver em falta, não proceda à desmontagem do sistema de escape existente e montagem do sistema de escape Akrapovič e contacte o revendedor onde adquiriu o sistema de escape Akrapovič.
- Todos os silenciadores do sistema de escape têm um número de série único, que identifica a autenticidade do produto. Pode encontrar o número de série no corpo do silenciador. Consulte a **imagem 1** abaixo. Verifique se o seu sistema de escape é um produto original Akrapovič. Em caso de dúvidas, contacte o revendedor onde adquiriu o sistema de escape ou parceiros Akrapovič. Este manual, quaisquer certificados e garantia da Akrapovič aplicam-se apenas a produtos originais.

## INFORMAÇÃO GERAL

As fotografias e outras ilustrações que constam deste manual são simbólicas e destinam-se a auxiliar na representação dos passos individuais para a instalação e utilização adequadas, assim como para uma visão geral. As peças reais dos componentes do sistema de escape Akrapovič podem não corresponder inteiramente às fotografias e a outras ilustrações.

Imagem 1 – Posição do número de série



## AVISOS DE RUÍDO E EMISSÕES

### Aviso geral

Devido à distribuição mundial dos produtos Akrapovič d.d., nem a Akrapovič d.d., nem qualquer uma das suas subsidiárias, garante que o sistema de escape cumpre as regras de emissões de gases e/ou ruídos, ou leis de rotulagem, de qualquer jurisdição. Os adquirentes são totalmente responsáveis por conhecerem as leis aplicáveis ao local em que os produtos serão utilizados e pelo cumprimento dessas leis.

Embora a conformidade legal de produtos Akrapovič num país específico deva ser determinada pelo utilizador, pode consultar algumas orientações básicas sobre a conformidade do seu sistema de escape Akrapovič em relação a vários requisitos legais na parte relacionada com o produto no nosso sítio Web (use o código QR na capa ou pesquise a página de produto correspondente em [www.akrapovic.com](http://www.akrapovic.com)). Para aprovações de tipo CE e ECE, consulte o certificado anexo ao seu produto.

### AVISO EUA

Vários estados dos Estados Unidos da América e o governo federal dos EUA têm leis independentes que regulam a utilização das peças e sistemas de escape do mercado pós-venda, especialmente porque estas peças e sistemas alteram, retiram ou substituem os catalisadores originais do equipamento. Consulte as leis adequadas na sua área antes de instalar qualquer peça ou sistema de mercado pós-venda no seu veículo, de forma a garantir a conformidade com as leis aplicáveis. Nem a Akrapovič d.d. nem qualquer subsidiária respetiva ou revendedores de peças ou sistemas garantem que quaisquer peças ou sistemas cumpram com quaisquer leis aplicáveis.

### AVISO CALIFÓRNIA

As leis da Califórnia proíbem a utilização de peça ou sistema de escape no mercado pós-venda que altere, retire ou substitua os catalisadores originais do equipamento, exceto quando o Conselho de Recursos Atmosféricos da Califórnia (California Air Resources Board) emitiu uma Ordem Executiva em relação a tal peça ou sistema ou exceto quando a peça ou sistema é isenta devido a sua utilização exclusiva em veículos de competição em circuitos fechados. Nem a Akrapovič d.d. nem nenhuma das suas subsidiárias garante que quaisquer peças ou sistemas tenham recebido tal Ordem Executiva ou que quaisquer peças ou sistemas suas estão em conformidade com a isenção de veículos de competição. Os adquirentes são totalmente responsáveis por se informarem acerca das leis aplicáveis na Califórnia e por cumprirem as mesmas.

## SÍMBOLOS

São usados os seguintes símbolos nestas instruções de instalação:



**FERRAMENTAS E  
EQUIPAMENTO DE PROTEÇÃO  
OBRIGATÓRIOS**



**TORQUE DE APERTO**



**LUBRIFICAÇÃO**



**AJUSTE MANUAL**



**DICA DE INSTALAÇÃO**



**ATENÇÃO OU IMPORTANTE**

### **USAR SELANTE DE PARAFUSOS**



Aplicar 3 a 4 pequenas gotas de selante de parafusos nos fios limpos e desengordurados, antes de apertar os parafusos.

**AVISO! Evitar o contacto com a pele, olhos ou membranas mucosas. Não inalar os fumos. Manter fora do alcance das crianças.**

### **USAR PASTA DE COBRE ANTIADERENTE SEM CHUMBO (tubo preto)**



Fornece proteção de longa duração e sem problemas contra a aderência, corrosão e oxidação de parafusos, extremidades das roscas, porcas, juntas, etc. Também protege contra a vibração, desgaste e impacto. **AVISO! Evitar o contacto com os olhos. Manter fora do alcance das crianças.**

### **USAR MASSA LUBRIFICANTE ANTIADERENTE (tubo branco)**



Impede a aderência, corrosão e desgaste excessivo entre os componentes de titânio do seu sistema de escape. **AVISO! Evitar o contacto com os olhos. Manter fora do alcance das crianças.**

## Ferramentas e equipamento



- luvas de mecânico
- proteção ocular
- Ferramenta de corte de tubo
- Socket 15 mm
- Socket 18 mm
- Chave em T de 8 mm
- Chave em T de 10 mm
- Ferramenta de desengatamento de suporte de borracha
- Chave de fendas direita
- Alicates de corte

## LISTA DE PEÇAS

As seguintes peças deverão estar na caixa:

- Manual de Instalação
- Certificado de homologação/documentos de conformidade, caso aplicável
- Garantia
- Material de encaixe
- Silenciador, tubos, componentes de fibra de carbono ou componentes do kit de som

A lista detalhada das peças pode ser consultada no sítio Web da Akrapovič (utilize o código QR na capa ou pesquise «Visualização esquemática» na página do produto correspondente em [www.akrapovic.com](http://www.akrapovic.com)).

**IMPORTANTE: O automóvel deve estar desligado durante o processo de desmontagem e montagem, bem como durante quaisquer outros trabalhos realizados no sistema de escape!**

## **REMOÇÃO DO SISTEMA DE ESCAPE INSTALADO:**

O processo de desmontagem do sistema de escape original pode variar dependendo do sistema de escape original. Siga as indicações do fabricante do sistema de escape original para desmontagem do sistema de escape original.

Se, por qualquer motivo, decidir proceder de outra forma, tenha em consideração que qualquer informação fornecida no presente manual em relação a este assunto deverá ser considerada como informação geral, fornecida apenas para sua conveniência. A Akrapovič não assumirá qualquer responsabilidade em relação à desmontagem do seu sistema de escape existente, cobertura de garantia de tal sistema de escape ou veículo ou pela sua adequação para utilização posterior.

**Caso o seu sistema de escape Akrapovič não possa ser usado em determinadas vias ou em determinadas condições, mantenha o sistema de escape existente ou outro que possa usar legalmente nestas situações.**

## REMOÇÃO DO SISTEMA DE ESCAPE INSTALADO:

Colocar o veículo no elevador.

**! ATENÇÃO: certifique-se de que o carro é içado de forma segura e adequada, para evitar o risco de danos no veículo, lesões ou até mesmo a morte!**

1. Desaparafuse os parafusos marcados, retire o reforço do chassis, marque o sistema de escape no conjunto central de pontos impressos, conforme indicado, corte cuidadosamente o tubo na linha de corte, desaparafuse os suportes de borracha do silenciador, desligar o conector da válvula de escape, puxar o suporte de borracha do tubo de entrada para fora do pino e remover cuidadosamente o silenciador do veículo (F 01, 02, 03, 04, 05, 06, 07).

**! ATENÇÃO: tenha cuidado para não se magoar ou danificar qualquer peça do veículo durante este procedimento!**

**! ATENÇÃO: tenha cuidado para não se magoar ou danificar qualquer peça do veículo durante este procedimento!**

**! ATENÇÃO: apoie o silenciador durante este processo ou poderá ferir-se ou danificar o veículo!**

**! ATENÇÃO: apoie o silenciador durante este processo ou poderá ferir-se ou danificar o veículo!**

**✂ DICA DE INSTALAÇÃO: para uma desmontagem mais fácil, lubrifique o suporte de borracha original (WD40®)\*.**

\*WD-40® é uma marca registada da Empresa WD-40.

2. Retire cuidadosamente os suportes de borracha e desenrosque o servomotor da válvula de escape do sistema de escape existente (F 08, 09, 10).

**✂ DICA DE MONTAGEM: para desmontar mais facilmente, lubrifique as braçadeiras de borracha (WD-40®)\*.**

\*WD-40® é uma marca registada da Empresa WD-40.

3. Abra o porta-bagagens, retire o painel do chão do porta-bagagens, a tampa de proteção da soleira do porta-bagagens e o painel de revestimento do porta-bagagens marcado à esquerda para ter acesso aos cabos elétricos; consulte o manual da oficina do fabricante do veículo para obter mais informações

Apenas para veículos BMW M135i / X2 M35i: (F 11, 12, 13, 14, 15, 16, 17, 18, 19, 20).



Apenas para veículos MINI JCW Clubman ALL4 / Countryman ALL4: (F 21, 22, 23, 24, 25, 26, 27, 28).

**!** **ATENÇÃO:** tenha cuidado para não se magoar ou danificar qualquer peça do veículo durante este procedimento!

## MONTAGEM DO SISTEMA DE ESCAPE AKRAPOVIČ:

1. Componentes do Kit de Controlo (F 29):
    - 1 - Controlador TNG
    - 2 - Respirador CAN
    - 3 - Para o atuador da válvula
    - 4 - Para o conetor da válvula existente
  2. Desligar os conectores A2, B2 e CAN da unidade do controlador TNG – Os arneses de cabos do atuador devem ser conduzidos do atuador para o porta-bagagens (F 30).
- ! ATENÇÃO: certifique-se de que não se magoa nem danifica nenhuma peça do Kit de Controlo!**
3. Retire o aro de borracha existente e conduzir o fio elétrico da válvula Akrapovič para dentro do porta-bagagens (certifique-se de que o aro Akrapovič é encaixado corretamente) e ligue o conetor Akrapovič ao conetor existente (F31, 32).
- ! IMPORTANTE: certifique-se de que não danifica os cabos ou os conectores durante este processo!**
4. Instale e ligue os componentes do Controlador TNG e do respirador CAN no porta-bagagens, conforme indicado; prenda todos os cabos e componentes no lugar usando os fixadores de plástico do kit de instalação Akrapovič:  
Apenas para veículos BMW M135i: (F 33, 34, 35, 36).  
Apenas para veículos BMW X2 M35i: (F 37, 38, 39, 40).  
Apenas para veículos MINI JCW Clubman ALL4 / Countryman ALL4: (F 41, 42, 43, 44).
- ! IMPORTANTE: certifique-se de que prende todos os componentes do kit de controlo de forma a não tocarem nas peças quentes ou móveis do veículo!**
- ! IMPORTANTE: separe cuidadosamente os fios ROXO e BRANCO do arnês existente, desaperte a tampa do respirador CAN, conduza os fios roxo e branco através das ranhuras de fio do respirador CAN, conforme indicado, e reinstalar a tampa (F 34, 35).**
- ! IMPORTANTE: certifique-se de que não danifica os fios durante este processo (F 34)!**
- ! IMPORTANTE: separe cuidadosamente os fios ROXO e BRANCO do arnês existente, desaperte a tampa do respirador CAN, conduzir os fios roxo e branco através das ranhuras de fio do respirador CAN, conforme indicado, e reinstalar a tampa (F 38, 39).**
- ! IMPORTANTE: certifique-se de que não danifica os fios durante este processo (F 38)!**

- !** **IMPORTANTE:** separe cuidadosamente os fios ROXO e BRANCO do arnês existente, desaperte a tampa do respirador CAN, conduza os fios roxos e brancos através das ranhuras de fio do respirador CAN, conforme indicado, e reinstale a tampa (F 42, 43).
- !** **IMPORTANTE:** certifique-se de que não danifica os fios durante este processo (F 42)!
5. Ligue os conetores A2, B2 e CAN à unidade do Controlador TNG (F 45).
- !** **ATENÇÃO:** certifique-se de que não se magoa nem danifica nenhuma peça do Kit de Controlo!
6. Instale os suportes de borracha existentes no silenciador, instale o atuador existente usando a proteção térmica existente e a ligação de mola e parafusos Akrapovič (F 46, 47, 48, 49, 50).
- !** **ATENÇÃO:** tenha cuidado para não se magoar ou danificar qualquer peça do veículo durante este procedimento!
- W** **DICA DE MONTAGEM:** para desmontar mais facilmente, lubrifique as braçadeiras de borracha (WD-40®)\*.
- \*WD-40® é uma marca registada da Empresa WD-40.
7. Deslize a braçadeira dupla (kit de instalação Akrapovič) no tubo de ligação, conforme indicado (F 51).
- !** **ATENÇÃO:** tenha cuidado para não se magoar ou danificar qualquer peça do veículo durante este procedimento!
8. Instale cuidadosamente o silenciador Akrapovič no veículo; aperte e fixe todos os suportes de borracha ao chassis, alinhe o silenciador em relação ao chassis, centre a braçadeira dupla no meio da junta, aperte a braçadeira ao torque de aperto especificado e ligue o conector Akrapovič ao atuador da válvula (F 52, 53, 54, 55, 56).
- !** **ATENÇÃO:** tenha cuidado para não se magoar ou danificar qualquer peça do veículo durante este procedimento!
- W** **DICA DE MONTAGEM:** para desmontar mais facilmente, lubrifique o suporte de borracha (WD-40®)\*.
- \*WD-40® é uma marca registada da Empresa WD-40.

- ! **IMPORTANTE:** fixe o arnês de cabos do atuador de modo a não tocar em nenhuma parte quente ou móvel do veículo - faça o furo de 5mm na proteção térmica, conforme indicado, e fixe o arnês, utilizando os fixadores de plástico do kit de instalação Akrapovič (F 56).
- 9. Monte os tubos de escape, conforme indicado, e encaixe-os nas saídas de escape (F 57, 58).
- ! **IMPORTANTE:** certifique-se de que não danifica os tubos de escape, o para-choques ou qualquer outra peça do veículo durante este procedimento!
- 10. Rode e centre os tubos de escape em relação aos recortes no para-choques e de acordo com a sua preferência pessoal, depois aperte as braçadeiras com o torque especificado (F 59, 60, 61, 62).
- ! **IMPORTANTE:** sugerimos que o lado esquerdo do tubo de escape ajustável seja colocado na posição "aberto" para uma melhor experiência sonora (F 59, 60)!



## **INSTALAÇÃO FINAL:**

- !** **IMPORTANTE:** monte novamente as peças existentes desmontadas ou parcialmente removidas (arcos da roda, para-choques, etc.); verifique o manual do fabricante do veículo para os torques de aperto.
- !** **IMPORTANTE:** verificar se todos os parafusos estão suficientemente apertados. No caso de o sistema de escape tocar na carroçaria ou outras peças, repetir o ajuste do sistema de escape ou contactar o seu agente autorizado.
- !** **IMPORTANTE:** limpar todos os componentes do escape antes do primeiro arranque do motor ou as manchas ficarão queimadas nas superfícies!

## **MANUTENÇÃO DO SISTEMA DE ESCAPE AKRAPOVIČ:**

1. Limpar os componentes do escape de titânio com um pulverizador lubrificante multiusos (WD-40® ou equivalente), os componentes do escape em fibra de carbono com um pano macio e seco e os componentes de aço inoxidável com um pano macio pulverizado com um produto de limpeza de contacto e, em seguida, limpar com um pano macio e seco. Uma mudança na cor do sistema de escape é normal devido às temperaturas elevadas.
2. Verificar regularmente se as molas e parafusos estão suficientemente apertados.

\*WD-40® é uma marca registada da Empresa WD-40.

**✘ DICA DE INSTALAÇÃO: É NORMAL QUE SAIA FUMO BRANCO DO SILENCIADOR NA PRIMEIRA VEZ QUE ARRANCA.**

- !** **CUIDADO: NÃO FIQUE NUNCA ATRÁS DO SILENCIADOR.**
- !** **CUIDADO: NÃO LIMPE OS SISTEMAS DE ESCAPE AKRAPOVIČ COM PRODUTOS DE LIMPEZA DE RODAS DE AUTOMÓVEIS OU QUAISQUER PRODUTOS DE LIMPEZA QUE CONTENHAM ADITIVOS DE ÁCIDO.**

**AVISO: O SISTEMA DE ESCAPE PODE FICAR EXTREMAMENTE QUENTE. DEIXE QUE O ESCAPE E MOTOR ARREFEÇAM ANTES DE INICIAR A MONTAGEM OU QUALQUER OUTRO TRABALHO NO SISTEMA DE ESCAPE. ESTE MANUAL É ESPECÍFICO PARA O BMW M135i TIPO F40. PODE HAVER ALGUMAS DIFERENÇAS NOS PROCEDIMENTOS DE MONTAGEM PARA OUTROS MODELOS.**

## RESOLUÇÃO DE PROBLEMAS:

Problema	Possível causa	Solução
Fugas de gás de escape do silenciador/das ligações das braçadeiras de tubulação	braçadeira solta	aperte a braçadeira ao torque especificado
	a ligação não está completamente unida	pressione a ligação no lugar e aperte a braçadeira ao torque especificado
As válvulas não estão a movimentar	Sem alimentação	Verifique o LED verde no Controlador TNG. <b>Se o LED estiver desligado:</b> <ul style="list-style-type: none"><li>• Verifique a ligação elétrica e conectores</li><li>• Verifique o fusível das válvulas de escape</li></ul>
	Erro detetado	Verifique o LED verde no Controlador TNG. <b>Se o LED estiver sempre ligado:</b> <ul style="list-style-type: none"><li>• Nenhum erro detetado.</li></ul> <b>Se o LED estiver a piscar continuamente:</b> <ul style="list-style-type: none"><li>• Foi detetado um erro. Conecte o Controlador TNG ao PC através de um cabo USB micro e use as ferramentas de diagnóstico Akrapovic, que podem ser encontradas em <a href="http://www.akrapovic.com">http://www.akrapovic.com</a></li></ul>

## DECLARAÇÃO DE CONFORMIDADE DO CONTROLADOR TNG

EMPRESA: Akrapovič d.d.  
MORADA: Malo Hudo 8a  
1295 Ivančna Gorica, Eslovénia

declara que os seguintes produtos:

Nome do produto: Controlador TNG  
Designação comercial: Akrapovič  
Tipo ou modelo: P-AE100

está em conformidade com os requisitos das seguintes Diretivas da União Europeia:  
Regulamento UN/ECE-R10 rev6



10R -06 1323

## AVISO FCC

Este dispositivo está em conformidade com a parte 15 das normas da FCC. O seu uso está sujeito às seguintes condições: **(1)** Este aparelho não pode causar interferências graves, e **(2)** este aparelho deve aceitar quaisquer interferências recebidas, incluindo as que possam causar funcionamentos deficientes.

As alterações ou modificações não aprovadas expressamente pelo fabricante, podem anular a autoridade do utilizador para utilizar o equipamento.

Pode consultar a Declaração de Conformidade (DoC) da FCC para o seu produto em FCC 47 CFR Parte 15, Subparte B <http://www.akrapovic.com/docs/ControllerTNG/FCCCertification.pdf>.



## Declaração de conformidade das diretivas da União Europeia



Akrapovič d.d. declara pelo presente que este Controlador TNG P-AE100 Akrapovič está em conformidade com os requisitos essenciais e outras disposições relevantes da Diretiva 2014/30/EU

Pode consultar a Declaração de Conformidade (DoC) da Diretiva 2014/30/UE (para a Diretiva EMC) em <http://www.akrapovic.com/docs/ControllerTNG/CECertification.pdf>.

## DECLARAÇÃO DE CONFORMIDADE

EMPRESA: Atlan d.o.o.  
MORADA: Sveti Anton, Hrib 9  
6276 Pobegi, Eslovénia

declara que os seguintes produtos:

Nome do produto: Detetor de comunicação  
Designação comercial: Atlan  
Tipo ou modelo: VTS CAN SNIFFER

está em conformidade com os requisitos das seguintes Diretivas da União Europeia:  
Regulação UN/ECE-R10 rev5



10 R - 05 1141

## AVISO FCC

Este dispositivo está em conformidade com a parte 15 das normas da FCC. O seu uso está sujeito às seguintes condições: **(1)** Este aparelho não pode causar interferências graves, e **(2)** este aparelho deve aceitar quaisquer interferências recebidas, incluindo as que possam causar funcionamentos deficientes.

As alterações ou modificações não aprovadas expressamente pelo fabricante, podem anular a autoridade do utilizador para utilizar o equipamento.

Pode consultar a Declaração de Conformidade (DoC) da FCC para o seu produto em FCC 47 CFR Parte 15, Subparte B <http://www.akrapovic.com/docs/CanSniffer/FCCCertification.pdf>.

## Declaração de conformidade industrial do Canadá

**Este aparelho da classe digital B está em conformidade com a norma canadiana ICES-003.** Este aparelho está em conformidade com a(s) norma(s) industriais do Canadá isentas de licença RSS. O seu uso está sujeito às seguintes condições:

**(1)** Este aparelho não pode causar interferências graves, e **(2)** este aparelho deve aceitar quaisquer interferências recebidas, incluindo as que possam causar funcionamentos deficientes do aparelho.

## Declaração de conformidade das diretivas da União Europeia

**CE** Atlan d.o.o. declara pelo presente que este Detetor de comunicação Atlan VTS CAN SNIFFER está em conformidade com os requisitos essenciais e outras disposições relevantes da Diretiva 2004/108/EU

Pode consultar a Declaração de Conformidade (DoC) da Diretiva 2004/108/UE (para a Diretiva EMC) em <http://www.akrapovic.com/docs/CanSniffer/CECertification.pdf>.





## Navodila za namestitev

Izpušni sistem Akrapovič:

### **Slip-On**

za modele

**BMW M135i** (tip F40)

**BMW X2 M35i** (tip F39)

**MINI JCW Clubman ALL4** (tip F54)

**MINI JCW Countryman ALL4** (tip F60)

SL

Različica 1.0

11/2020



[www.akrapovic.com](http://www.akrapovic.com)





## Navodila za namestitev

Izpušni sistem Akrapovič:

**Slip-On**

za modele

**BMW M135i** (tip F40)

**BMW X2 M35i** (tip F39)

**MINI JCW Clubman ALL4** (tip F54)

**MINI JCW Countryman ALL4** (tip F60)

SL

Različica 1.0

11/2020

[www.akrapovic.com](http://www.akrapovic.com)

Čestitamo vam za nakup izpušnega sistema Akrapovič. Izpušne sisteme Akrapovič proizvaja podjetje Akrapovič d.d., Malo Hudo 8a, 1295 Ivančna Gorica, Slovenija (v nadaljevanju: »Akrapovič«).

**Pred namestitvijo in uporabo izpušnega sistema Akrapovič pozorno preberite celotna navodila.**

Izpušni sistem Akrapovič naj namesti usposobljen strokovnjak, ki je temeljito seznanjen z namestitvijo in delovanjem izpušnih sistemov za avtomobile. Upoštevanje navodil v tem priročniku zagotavlja ustrezno namestitev in varno uporabo izpušnega sistema Akrapovič. Podjetje Akrapovič in/ali njegovi partnerji ne odgovarjajo za škodo ali poškodbe (vključno z neposredno, posredno ali posledično), nastale zaradi neustrezne namestitve izpušnega sistema Akrapovič ter uporabe ali vzdrževanja v nasprotju z navodili in neupoštevanja navodil v tem priročniku.

V primeru vprašanj o namestitvi in/ali pravilni uporabi izpušnega sistema Akrapovič ali teh navodilih se obrnite na pooblaščenega lokalnega partnerja podjetja Akrapovič.

Za več informacij o izpušnih sistem Akrapovič obiščite spletno stran:  
<http://www.akrapovic.com>

## SPLOŠNE INFORMACIJE

Vaša varnost je najpomembnejša. Avtomobil vozite odgovorno in varno ter vedno upoštevajte lokalne prometne predpise.

Vse izjave v zvezi s skladnostjo izpušnega sistema veljajo za izpušne sisteme v stanju ob proizvodnji. Vsakršne spremembe izpušnih sistemov Akrapovič ali neustrezna namestitev, uporaba ali vzdrževanje, ki ni skladna z navodili v tem priročniku za namestitev, lahko povzroči resne poškodbe izpušnega sistema in/ali avtomobila ter telesne poškodbe, prav tako pa lahko izniči skladnost izpušnega sistema s pravnimi zahtevami, npr. predpisi o ravneh emisij v zrak in emisij hrupa (npr. vozilo posledično morda ne bo več primerno za uporabo na javnih cestah), ter veljavnost garancije.

Izpušni sistem uporabljajte izključno skladno z vso veljavno zakonodajo in predpisi, med drugim državnimi in zveznimi, kadar je to predvideno.



Podjetje Akrapovič ne daje nobenih jamstev glede škode, ki je posledica neustrezne namestitve, uporabe ali vzdrževanja izpušnega sistema Akrapovič. Glede garancijskih pogojev si oglejte priložen garancijski list.

Tehnične specifikacije izpušnih sistemov Akrapovič in sorodnih izdelkov se lahko spremenijo brez vnaprejšnjega obvestila.

## **OBVESTILO O AVTORSKIH IN DRUGIH PRAVICAH**

Blagovna znamka Akrapovič, vključno z logotipi in emblemi, je zaščitena z avtorskimi pravicami ter pravicami blagovne znamke podjetja Akrapovič, izdajatelj licenc in tretjih oseb, ki so podjetje Akrapovič pooblastili za uporabo.

Reprodukcija, tehnično in drugačno spreminjanje, prevajanje ali drugačna uporaba avtorskih pravic oz. pravic blagovne znamke v tem priročniku je brez predhodnega soglasja podjetja Akrapovič strogo prepovedana. To še posebej velja za celotno vsebino tega priročnika in/ali vsakršne njegove dele, med drugim tehnične specifikacije, navodila, grafe, fotografije in podobna gradiva v tem priročniku.

Podjetje Akrapovič bo resno obravnavalo vsako kršitev avtorskih ali drugih pravic. Če sumite, da vaš izpušni sistem ni originalni izdelek podjetja Akrapovič, se obrnite na lokalnega partnerja podjetja Akrapovič ali na podjetje Akrapovič na naslovu [info@akrapovic.com](mailto:info@akrapovic.com).

## NATANČNO PREBERITE NASLEDNJE OPOZORILO ZA ZAGOTAVLJANJE VARNOSTI IN SKLADNOSTI:

### PREDEN ODSTRANITE TOVARNIŠKI IZPUŠNI SISTEM IN ZAČNETE Z NAMESTITVIJO SVOJEGA NOVEGA IZPUŠNEGA SISTEMA AKRAPOVIČ, PREVERITE NASLEDNJE ELEMENTE:

- Ta priročnik je sestavljen posebej za avtomobil, naveden na naslovnici priročnika. Namestitveni postopki se razlikujejo glede na tip avtomobila. Prepričajte se, da se **izpušni sistem Akrapovič in ta priročnik ujemata s tipom vašega avtomobila.**
- Izpušni sistem se lahko med uporabo močno segreje in ostane vroč še po uporabi. Izpušnega sistema se ne dotikajte, dokler se povsem ne ohladi. **Pred namestitvijo počakajte, da se izpušni sistem in motor ohladita.**
- Prepričajte se, da je avtomobil **zavarovan pred premikanjem, in tako preprečite**, da bi se poškodovali vi, druge osebe ali pa avtomobil.
- Dele, ki ste jih prejeli, primerjajte s seznamom delov na spletni strani podjetja Akrapovič (uporabite kodo QR na sprednji strani ali poiščite shematski prikaz na strani posameznega izdelka na naslovu [www.akrapovic.com](http://www.akrapovic.com)). Prepričajte se, da ste prejeli **vse dele, ki jih potrebujete za namestitvev** novega izpušnega sistema Akrapovič. Če kateri od delov manjka, prenehajte z odstranitvijo tovarniškega izpušnega sistema/namestitvijo izpušnega sistema Akrapovič in se obrnite na trgovca, pri katerem ste kupili izpušni sistem Akrapovič.
- Vsak dušilec ima svojo serijsko številko, ki potrjuje pristnost izdelka. Serijska številka je navedena na ovoju dušilca. Oglejte si **sliko 1** spodaj. Prepričajte se, da je vaš izpušni sistem originalen izdelek podjetja Akrapovič. V primeru dvoma se obrnite na prodajalca, pri katerem ste kupili izpušni sistem, ali partnerja podjetja Akrapovič. Ta priročnik, vsi certifikati in garancija podjetja Akrapovič veljajo samo za originalne izdelke.

### SPLOŠNA OPOMBA

Fotografije in ilustracije v tem priročniku so zgolj simbolične in so namenjene jasnejšemu prikazu posameznih korakov namestitve in uporabe izpušnega sistema ter splošnemu pregledu. Dejanske komponente izpušnega sistema Akrapovič morda niso povsem enake, kot je prikazano na fotografijah ali drugih slikah.

Slika 1 – Položaj serijske številke



## **OPOZORILA GLEDE HRUPA IN IZPUSTOV**

### **Splošno opozorilo**

Zaradi globalne distribucije izdelkov podjetja Akrapovič d.d. niti podjetje Akrapovič d.d. niti nobena njegova podružnica ne jamčijo, da je izpušni sistem skladen z zakonodajo na področju emisij v zrak in emisij hrupa oz. zakonodajo o označevanju v vseh državah. Informacije o veljavni zakonodaji, ki ureja uporabo izdelka, mora kupec pridobiti samostojno, prav tako pa mora zagotoviti tudi skladnost s to zakonodajo.

Čprav so za ugotavljanje skladnosti izdelkov podjetja Akrapovič z zakonodajo v določeni državi odgovorni uporabniki, lahko nekaj osnovnih informacij glede skladnosti izpušnega sistema Akrapovič z različnimi pravnimi zahtevami najdete v razdelkih na naši spletni strani, ki se nanašajo na vaš izdelek (uporabite kodo QR na sprednji strani ali pa poiščite stran določenega izdelka na naslovu [www.akrapovic.com](http://www.akrapovic.com)). Za homologaciji ES in EGS si oglejte certifikat, ki je priložen izdelku.

### **OPOZORILO ZA ZDA**

Različne zvezne države in zvezni organi ZDA uveljavljajo specifično zakonodajo, ki ureja uporabo izpušnih sistemov in delov, naprodaj kot dodatna oprema, zlasti ko gre za dele ali sisteme, ki predvidevajo spreminjanje, odstranitev ali zamenjavo originalnih katalizatorjev. Pred nameščanjem delov ali sistemov, ki so naprodaj kot dodatna oprema, na svoje vozilo si oglejte ustrezno zakonodajo, ki velja na vašem območju, in tako zagotovite skladnost z vso veljavno zakonodajo. Podjetje Akrapovič d.d. in nobena od njegovih podružnic ali prodajalcev delov ali sistemov ne zagotavljajo, da so njihovi deli ali sistemi skladni s takšno zakonodajo.

### **OPOZORILO ZA KALIFORNIJO**

Kalifornijska zakonodaja prepoveduje uporabo vsakršnih izpušnih sistemov ali njihovih delov, naprodaj kot dodatna oprema, ki predvidevajo spreminjanje, odstranjevanje ali zamenjavo originalnih katalizatorjev, razen če je odbor CARB (California Air Resources Board) izdal odredbo, ki dovoljuje uporabo takšnega dela ali sistema ali pa se takšnem del ali sistem uporablja samo na dirkalnih vozilih na zaprtih progah. Podjetje Akrapovič d.d. in njegove podružnice ne zagotavljajo, da njihove dele ali sisteme ureja takšna odredba ali da so skladni z dovoljenjem za uporabo na dirkalnih vozilih. Informacije o veljavni kalifornijski zakonodaji mora kupec pridobiti samostojno, prav tako pa mora zagotoviti skladnost s to zakonodajo.

## SIMBOLI

V teh navodilih za namestitev so uporabljeni naslednji simboli:



**POTREBNA ORODJA IN  
ZAŠČITNA OPREMA**



**ZATEZNI MOMENT**



**MAZANJE**



**ROČNA PRITRDITEV**



**NASVET ZA NAMESTITEV**



**POZOR ALI POMEMBNO**

### **UPORABITE SREDSTVO PROTI ODVITJU VIJAKOV**

Na očiščene in razmaščene navoje vijakov pred privijanjem nanesite od 3 do 4 kapljice sredstva proti odvitju vijakov.

**OPOZORILO! Preprečite stik s kožo, očmi in sluznicami. Ne vdihavajte hlapov. Hranite zunaj dosega otrok.**



### **UPORABITE BAKRENO PASTO ZA ZAŠČITO PRED KOROZIJO BREZ SVINCA (črna tuba)**

Pasta je namenjena preprosti in dolgotrajni zaščiti pred sprijemanjem, korozijo in rjavenjem vijakov, navojev, matic, spojev itd. Poleg tega ščiti pred treslaji, obrabo in udarci. **OPOZORILO! Preprečite stik z očmi. Hranite zunaj dosega otrok.**



### **UPORABITE MAST ZA ZAŠČITO PRED KOROZIJO (bela tuba)**

Namenjena je preprečevanju sprijemanja, rjavenja in prekomerne obrabe sestavnih delov izpušnega sistema iz titana. **OPOZORILO! Preprečite stik z očmi. Hranite zunaj dosega otrok.**



## Orodje in oprema



- Rokavice za mehanike
- Zaščita za oči
- Orodje za rezanje cevi
- Nasadni ključ 15 mm
- Nasadni ključ 18 mm
- Ključ 8 mm z ročajem T
- Ključ 10 mm z ročajem T
- Orodje za odpenjanje gumijastega nosilca
- Izvijač z ravno glavo
- Rezalne klešče

## SEZNAM DELOV

V škatli morajo biti naslednji deli:

- Priročnik za namestitvev
- Potrdilo o homologaciji/dokumentacija za ugotavljanje skladnosti, če se uporablja
- Garancija
- Pripomočki za namestitvev
- Dušilec, cevi, sestavni deli iz karbonskih vlaken ali sestavni deli sistema za nadzor zvoka

Podroben seznam delov je na voljo na spletni strani podjetja Akrapovič (uporabite kodo QR na sprednji strani ali poiščite shematski prikaz na strani posameznega izdelka na naslovu [www.akrapovic.com](http://www.akrapovic.com)).

**POMEMBNO:** Med postopkom odstranitve in namestitve delov mora biti avtomobil ugasnjen, ravno tako mora biti ugasnjen tudi v primeru kakršnih koli drugih del na izpušnem sistemu.

## **ODSTRANJEVANJE TOVARNIŠKEGA IZPUŠNEGA SISTEMA:**

Postopek odstranjevanja originalnega izpušnega sistema se lahko med izpušnimi sistemi razlikuje. Originalni izpušni sistem odstranite skladno z navodili proizvajalca.

Če se iz kakršnega koli razloga odločite drugače, upoštevajte, da je treba vsakršne informacije v tem priročniku obravnavati kot splošne informacije, ki so vam zgolj v pomoč. Podjetje Akrapovič ne prevzema nobene odgovornosti v povezavi z odstranitvijo obstoječega izpušnega sistema, garancijskim kritjem takšnega izpušnega sistema ali vozila ali njuno nadaljnjo primernostjo za uporabo.

**Če vašega izpušnega sistema Akrapovič ni dovoljeno uporabljati na določenih cestah ali v določenih razmerah, obdržite tovarniški ali drug izpušni sistem, ki ga boste lahko v takšnih okoliščinah zakonito uporabljali.**

## ODSTRANJEVANJE TOVARNIŠKEGA IZPUŠNEGA SISTEMA:

Vozilo postavite na dvigalo za vozila.

**!** **POZOR: poskrbite za varno in ustrezno dviganje vozila, da s tem preprečite tveganje poškodb vozila, telesnih poškodb ali smrti!**

1. Odvijte označene vijake, odstranite ojačitev šasije, označite izpušni sistem na sredini vtisjenih pik, kot je prikazano, previdno prerežite cev na črti za rezanje, odvijte gumijaste nosilce dušilca, izključite priključek izpušnega ventila, gumijasti nosilec vhodne cevi povlecite z zatiča in previdno odstranite dušilec z vozila (**F 01, 02, 03, 04, 05, 06, 07**).

**!** **POZOR: pazite, da med tem postopkom ne boste poškodovali sebe ali katerega koli dela vozila.**

**!** **POZOR: pazite, da med tem postopkom ne boste poškodovali sebe ali katerega koli dela vozila.**

**!** **POZOR: med tem postopkom podprite dušilec, saj se lahko v nasprotnem primeru pojavijo telesne poškodbe ali poškodbe vozila.**

**!** **POZOR: med tem postopkom podprite dušilec, saj se lahko v nasprotnem primeru pojavijo telesne poškodbe ali poškodbe vozila.**

**✚** **NASVET ZA NAMESTITEV: za lažjo odstranitev namažite originalni gumijasti nosilec (WD40®)\*.**

\* WD-40® je blagovna znamka družbe WD-40.

2. Previdno odstranite gumijaste nosilce in odvijte servomotor izpušnega ventila s tovarniškega izpušnega sistema (**F 08, 09, 10**).

**✚** **NASVET ZA NAMESTITEV: za lažjo odstranitev namažite originalne gumijaste nosilce (WD40®)\*.**

\* WD-40® je blagovna znamka družbe WD-40.

3. Odprite prtljažnik ter odstranite dno prtljažnika, zaščitno letev za rob prtljažnega prostora in označeno okrasno oblogo prtljažnika na levi strani, da bo mogoč dostop do kableskega snopa; za podrobnosti si oglejte delavniški priročnik proizvajalca vozila.

Samo za BMW M135i/X2 M35i: (**F 11, 12, 13, 14, 15, 16, 17, 18, 19, 20**).

Samo za MINI JCW Clubman ALL4/Countryman ALL4: (**F 21, 22, 23, 24, 25, 26, 27, 28**).

**!** **POZOR: pazite, da med tem postopkom ne boste poškodovali sebe ali katerega koli dela vozila.**





## NAMESTITEV IZPUŠNEGA SISTEMA AKRAPOVIČ:

1. Sestavni deli krmilnega kompleta (F 29):
    - 1 – Krmilnik TNG
    - 2 – Analizator z vodilom CAN
    - 3 – Na servomotor ventila
    - 4 – Na priključek tovarniškega ventila
  2. Izključite priključke A2, B2 in CAN iz enote krmilnika TNG – kabelski snopi servomotorja morajo biti napeljeni od servomotorja v prtljažnik (F 30).
- ! **POZOR: pazite, da se med tem postopkom ne boste poškodovali ali da ne boste poškodovali katerega koli dela krmilnega kompleta.**
3. Odstranite tovarniški gumijasti obroček in napeljite napeljavo ventila Akrapovič v prtljažnik (prepričajte se, da je obroček Akrapovič pravilno nameščen) ter povežite priključek Akrapovič na tovarniški priključek (F 31, 32).
- ! **POMEMBNO: pazite, da med tem postopkom ne boste poškodovali žic ali priključkov.**
4. Namestite in priključite sestavne dele krmilnika TNG in analizatorja z vodilom CAN v prtljažniku, kot je prikazano. Vse žice in sestavne dele pritrdite z vezicami iz kompleta pritrdilnega materiala Akrapovič:  
Samo za BMW M135i: (F 33, 34, 35, 36).  
Samo za BMW X2 M35i: (F 37, 38, 39, 40).  
Samo za MINI JCW Clubman ALL4/Countryman ALL4: (F 41, 42, 43, 44).
- ! **POMEMBNO: pazite, da boste vse sestavne dele krmilnega sistema pritrdili tako, da se ne bodo dotikali vročih ali premičnih delov vozila.**
- ! **POMEMBNO: previdno ločite VIJOLIČNE in BELE žice od tovarniškega snopa, odvijte pokrov analizatorja z vodilom CAN, napeljite vijolične in bele žice skozi utore na analizatorju z vodilom CAN, kot je prikazano, in znova namestite pokrov (F 34, 35).**
- ! **POMEMBNO: pazite, da med tem postopkom ne boste poškodovali žic (F 34).**
- ! **POMEMBNO: previdno ločite VIJOLIČNE in BELE žice od tovarniškega snopa, odvijte pokrov analizatorja z vodilom CAN, napeljite vijolične in bele žice skozi utore na analizatorju z vodilom CAN, kot je prikazano, in znova namestite pokrov (F 38, 39).**
- ! **POMEMBNO: pazite, da med tem postopkom ne boste poškodovali žic (F 38).**

- ! **POMEMBNO:** previdno ločite VIJOLIČNE in BELE žice od tovarniškega snopa, odvijte pokrov analizatorja z vodilom CAN, napeljite vijolične in bele žice skozi utore na analizatorju z vodilom CAN, kot je prikazano, in znova namestite pokrov (F 42, 43).
- ! **POMEMBNO:** pazite, da med tem postopkom ne boste poškodovali žic (F 42).
5. Povežite priključke A2, B2 in CAN v enoto krmilnika TNG (F 45).
- ! **POZOR:** pazite, da se med tem postopkom ne boste poškodovali ali da ne boste poškodovali katerega koli dela krmilnega kompleta.
6. Namestite gumijaste nosilce na dušilec, namestite tovarniški servomotor, pri tem pa uporabite toplotno zaščito ter vzmetne sponke in vijake Akrapovič (F 46, 47, 48, 49, 50).
- ! **POZOR:** pazite, da med tem postopkom ne boste poškodovali sebe ali katerega koli dela vozila.
- ✂ **NASVET ZA NAMESTITEV:** za lažjo namestitev gumijaste nosilce namažite (WD-40®)\*.  
\* WD-40® je blagovna znamka družbe WD-40.
7. Potisnite dvojno objemko iz kompleta pritrdilnega materiala Akrapovič na tovarniško cev, kot je prikazano (F 51).
- ! **POZOR:** pazite, da med tem postopkom ne boste poškodovali sebe ali katerega koli dela vozila.
8. Previdno namestite dušilec Akrapovič na vozilo, privijte in pritrdite vse gumijaste nosilce na šasijo, poravnajte dušilec s šasijo, poravnajte dvojno objemko na sredino spoja in jo s predpisanim zateznim momentom privijte na servomotor ventila (F 52, 53, 54, 55, 56).
- ! **POZOR:** pazite, da med tem postopkom ne boste poškodovali sebe ali katerega koli dela vozila.
- ✂ **NASVET ZA NAMESTITEV:** za lažjo namestitev gumijast nosilec namažite (WD-40®)\*.  
\* WD-40® je blagovna znamka družbe WD-40.
- ! **POMEMBNO:** kabelski snop servomotorja pritrdite tako, da se ne bo dotikal vročih ali premičnih delov vozila; v toplotno zaščito izvrtajte 5-mm luknjo, kot je prikazano, in pritrdite kabelski snop, pri tem pa uporabite vezico iz kompleta pritrdilnega materiala Akrapovič (F 56).
9. Sestavite vse zaključke, kot je prikazano, in jih potisnite na izhode dušilcev (F 57, 58).

- ! **POMEMBNO:** pazite, da med tem postopkom ne boste poškodovali zaključkov, odbijača ali katerega drugega dela vozila.
- 10. Zavrtite in poravnajte zaključke glede na izreze odbijača ter osebne želje. Objemke privijte s predpisanim zateznim momentom (F 59, 60, 61, 62).
- ! **POMEMBNO:** predlagamo, da levo stran, prilagodljivi zaključek, nastavite na »odprti« položaj, da tako zagotovite boljši zvok (F 59, 60).



## KONČNA NAMESTITEV:

- ! **POMEMBNO:** znova namestite odstranjene ali delno odstranjene tovarniške dele (blatnike, odbijač itd.). Zatezni momenti so navedeni v priročniku, ki ga je izdal proizvajalec vozila.
- ! **POMEMBNO:** zagotovite, da so vse matice in vijaki ustrezno priviti. Če se izpušni sistem dotika okrova motorja ali katerega drugega dela, znova prilagodite izpušni sistem oz. se obrnite na pooblaščenega prodajalca.
- ! **POMEMBNO:** pred prvim zagonom motorja očistite vse komponente izpušnega sistema. V nasprotnem primeru se bodo madeži vžgali v površino.

## VZDRŽEVANJE IZPUŠNEGA SISTEMA AKRAPOVIČ:

1. Komponente izpušnega sistema iz titana očistite z univerzalnim mazivom v pršilu (WD-40® ali enakovrednim izdelkom)\*, izpušne komponente iz karbonskih vlaken s suho mehko krpo, komponente iz nerjavnega jekla pa z mehko krpo in čistilom za kontakte ter nato s suho mehko krpo. Sprememba barve izpušnega sistema je običajen pojav, ki nastane zaradi visokih temperatur.
2. Občasno preverite, ali so vijaki trdno priviti in vzmeti trdno pričvrščene.

\* WD-40® je blagovna znamka družbe WD-40.



**NASVET ZA NAMESTITEV: POVSEM OBIČAJNO JE, DA IZ DUŠILCA OB PRVI UPORABI IZHAJA BEL DIM.**

- ! **POZOR: NIKOLI NE STOJTE NEPOSREDNO ZA DUŠILCEM.**
- ! **POZOR: ZA ČIŠČENJE IZPUŠNIH SISTEMOV AKRAPOVIČ NE UPORABLJAJTE ČISTIL ZA AVTOMOBILSKA PLATIŠČA OZ. ČISTIL, KI VSEBUJEJO KISLINE.**

**OPOZORILO: IZPUŠNI SISTEM SE LAHKO MOČNO SEGREJE. PRED NAMESTITVIJO ALI IZVAJANJEM KATERIH KOLI DRUGIH DEL NA IZPUŠNEM SISTEMU POČAKAJTE, DA SE IZPUŠNI SISTEM IN MOTOR OHLADITA. TA PRIROČNIK JE SESTAVLJEN POSEBEJ ZA VOZILO BMW M135i (TIP F40). PRI POSTOPKIH NAMESTITVE ZA DRUGE MODELE SE LAHKO POJAVIJO ODPANJA.**

## ODPRAVLJANJE TEŽAV:

Težava	Možen vzrok	Ukrep
Izpušni plin uhaja iz spoj med dušilcem/cevjo, zatesnjenih z objemkami.	Premalo privita objemka.	Objemko privijte s predpisanim zateznim momentom.
	Spoj ni pravilno sestavljen.	Spoj do konca potisnite v položaj, objemko pa privijte z predpisanim zateznim momentom.
Ventili se ne premikajo.	Ni napajanja.	Preverite zeleno lučko LED na krmilniku TNG. <b>Če lučka LED ne sveti:</b> <ul style="list-style-type: none"><li>• Preverite električno povezavo in priključke.</li><li>• Preverite varovalko za izpušne ventile.</li></ul>
	Zaznana je bila napaka.	Preverite zeleno lučko LED na krmilniku TNG. <b>Če je lučka LED neprekinjeno vklopljena:</b> <ul style="list-style-type: none"><li>• Zaznana ni bila nobena napaka.</li></ul> <b>Če lučka LED neprekinjeno utripa:</b> <ul style="list-style-type: none"><li>• Zaznana je bila napaka. Povežite krmilnik TNG na računalnik prek kabla micro USB in uporabite diagnostično orodje Akrapovič, ki ga najdete na spletnem mestu <a href="http://www.akrapovic.com">http://www.akrapovic.com</a>.</li></ul>

## IZJAVA O SKLADNOSTI UPRAVLJALNIKA TNG

PODJETJE: Akrapovič d.d.  
NASLOV: Malo Hudo 8a  
1295 Ivančna Gorica, Slovenija

izjavlja, da so naslednji izdelki:

Ime izdelka: Krmilnik TNG  
Trgovsko ime: Akrapovič  
Tip ali model: P-AE100

skladni z zahtevami naslednjih direktiv Evropske unije:  
Uredba ZN/ECE-R10 rev6



10R-06 1323

## IZJAVA O SKLADNOSTI S PRAVILI FCC

Ta naprava je skladna s 15. delom pravil FCC. Delovanje je odvisno od naslednjih dveh pogojev: **(1)** Ta naprava ne sme povzročati škodljivih motenj, in **(2)** ta naprava mora prenesti vsakršne prejete motnje, vključno z motnjami, ki lahko povzročijo neželeno delovanje.

Spremembe in prilagoditve, ki niso izrecno odobrene s strani stranke, ki je odgovorna za zagotavljanje skladnosti, lahko razveljavijo uporabnikovo dovoljenje za uporabo opreme.

Izjavo o skladnosti svojega izdelka s pravili FCC 47 CFR, 15. del, razdelek B, si lahko ogledate na spletnem mestu <http://www.akrapovic.com/docs/ControllerTNG/FCCCertification.pdf>.



## Izjava o skladnosti z direktivami Evropske unije



Podjetje Akrapovič d.d. s tem izjavlja, da je krmilnik TNG P-AE100 skladen z osnovnimi zahtevami in drugimi zadevnimi določili Direktive 2014/30/EU.

Izjavo o skladnosti svojega izdelka z Direktivo 2014/30/EU (in Direktivo o elektromagnetni združljivosti) si lahko ogledate na spletnem mestu <http://www.akrapovic.com/docs/ControllerTNG/CECertification.pdf>.

## IZJAVA O SKLADNOSTI

PODJETJE: Atlan d.o.o.  
NASLOV: Sveti Anton, Hrib 9  
6276 Pobegi, Slovenija

izjavlja, da so naslednji izdelki:

Ime izdelka: Komunikacijski detektor  
Trgovsko ime: Atlan  
Tip ali model: VTS CAN ANALIZATOR

skladni z zahtevami naslednjih direktiv Evropske unije:  
Uredba ZN/ECE-R10 rev5



10 R – 05 1141

## IZJAVA O SKLADNOSTI S PRAVILI FCC

Ta naprava je skladna s 15. delom pravil FCC. Delovanje je odvisno od naslednjih dveh pogojev: **(1)** Ta naprava ne sme povzročati škodljivih motenj, in **(2)** ta naprava mora prenesti vsakršne prejete motnje, vključno z motnjami, ki lahko povzročijo neželeno delovanje.

Spremembe in prilagoditve, ki niso izrecno odobrene s strani stranke, ki je odgovorna za zagotavljanje skladnosti, lahko razveljavijo uporabnikovo dovoljenje za uporabo opreme.

Izjavo o skladnosti svojega izdelka s pravili FCC 47 CFR, 15. del, razdelek B, si lahko ogledate na spletnem mestu <http://www.akrapovic.com/docs/CanSniffer/FCCCertification.pdf>.

## Izjava o skladnosti s pravili Industry Canada

**Ta digitalna naprava razreda B je skladna s kanadskim standardom ICES-003.** Ta naprava je skladna s standardi RSS združenja Industry Canada za naprave, za katere ni potrebna licenca. Delovanje je odvisno od naslednjih dveh pogojev:

**(1)** Ta naprava ne sme povzročati motenj, in **(2)** ta naprava mora prenesti vsakršne motnje, vključno z motnjami, ki lahko povzročijo neželeno delovanje naprave.

## Izjava o skladnosti z direktivami Evropske unije



Podjetje Atlan d.o.o. s tem izjavlja, da je komunikacijski detektor Atlan VTS CAN ANALIZATOR skladen z osnovnimi zahtevami in drugimi zadevnimi določili Direktive 2004/108/EU.

Izjavo o skladnosti svojega izdelka z Direktivo 2004/108/EU (in Direktivo o elektromagnetni združljivosti) si lahko ogledate na spletnem mestu <http://www.akrapovic.com/docs/CanSniffer/CECertification.pdf>.

[www.akrapovic.com](http://www.akrapovic.com)

