



- DE **Einbauanleitung**
Akrapovič-Auspuffanlage **Slip-On Race Line**
- IT **Istruzioni per il montaggio**
Impianto di scarico Akrapovič **Slip-On Race Line**
- FR **Instructions d'installation**
Système d'échappement d'Akrapovič **Slip-On Race Line**
- ES **Instrucciones de montaje**
Sistema de escape Akrapovič **Slip-On Race Line**
- PT **Instruções de montagem**
Sistema de Escape Akrapovič **Slip-On Race Line**
- SI **Navodila za namestitve**
Izpušni sistem Akrapovič **Slip-On Race Line**

Porsche Cayman GT4 (type 718)
Porsche Cayman Spyder (type 718)
Porsche Cayman GTS 4.0 (type 718)
Porsche Boxter GTS 4.0 (type 718)





- DE **Einbauanleitung**
Akrapovič-Auspuffanlage **Slip-On Race Line**
- IT **Istruzioni per il montaggio**
Impianto di scarico Akrapovič **Slip-On Race Line**
- FR **Instructions d'installation**
Système d'échappement d'Akrapovič **Slip-On Race Line**
- ES **Instrucciones de montaje**
Sistema de escape Akrapovič **Slip-On Race Line**
- PT **Instruções de montagem**
Sistema de Escape Akrapovič **Slip-On Race Line**
- SI **Navodila za namestitvev**
Izpušni sistem Akrapovič **Slip-On Race Line**

Porsche Cayman GT4 (type 718)
Porsche Cayman Spyder (type 718)
Porsche Cayman GTS 4.0 (type 718)
Porsche Boxter GTS 4.0 (type 718)



Einbauanleitung

Akrapovič-Auspuffanlage:

Slip-On Race Line

für

Porsche Cayman GT4 (Typ 718)

Porsche Cayman Spyder (Typ 718)

Porsche Cayman GTS 4.0 (Typ 718)

Porsche Boxter GTS 4.0 (Typ 718)

DE

Version 1.0

02/2021



www.akrapovic.com



Einbauanleitung

Akrapovič-Auspuffanlage:

Slip-On Race Line

für

Porsche Cayman GT4 (Typ 718)

Porsche Cayman Spyder (Typ 718)

Porsche Cayman GTS 4.0 (Typ 718)

Porsche Boxter GTS 4.0 (Typ 718)

DE

Version 1.0

02/2021

www.akrapovic.com

Herzlichen Glückwunsch zum Kauf Ihrer Akrapovič-Auspuffanlage. Die Akrapovič-Auspuffanlage ist ein Produkt von Akrapovič d.d., Malo Hudo 8a, 1295 Ivančna Gorica, Slowenien („Akrapovič“).

Bitte lesen Sie die gesamte Einbauanleitung sorgfältig, bevor Sie die Akrapovič-Auspuffanlage einbauen und nutzen.

Die Akrapovič-Auspuffanlage sollte nur von Personen eingebaut werden, die sich mit dem Einbau von Auspuffanlagen in Autos und deren Eigenschaften auskennen. Die in dieser Anleitung gegebenen Anweisungen sollten befolgt werden, um einen ordnungsgemäßen Einbau und eine sichere Nutzung der Akrapovič-Auspuffanlage sicherzustellen. Akrapovič und/oder ihre Partner haften nicht für Sach- oder Personenschäden (einschließlich direkter, indirekter oder Folgeschäden), die infolge eines fehlerhaften Einbaus der Akrapovič-Auspuffanlage oder ihrer Nutzung und Wartung entgegen den hierin enthaltenen Anweisungen und Warnungen auftreten.

Sollten Sie Fragen bezüglich des Einbaus und/oder der ordnungsgemäßen Nutzung der Akrapovič-Auspuffanlage oder dieser Anleitung haben, wenden Sie sich bitte an Ihren Akrapovič-Partner vor Ort.

Weitere Informationen über die Akrapovič-Auspuffanlagen finden Sie auf der offiziellen Website von Akrapovič unter: <http://www.akrapovic.com>

ALLGEMEINE INFORMATIONEN

Ihre Sicherheit hat für uns oberste Priorität. Bitte fahren Sie Ihr Auto verantwortungsvoll, sicher und halten Sie sich stets an die örtlichen Verkehrsregeln.

Alle Aussagen hinsichtlich der Übereinstimmung der Auspuffanlage mit den gesetzlichen Vorschriften beziehen sich auf die Auspuffanlage „wie geliefert“. Jegliche Veränderungen an der Akrapovič-Auspuffanlage oder ein unsachgemäßer Einbau, eine unsachgemäße Verwendung oder Wartung der Anlage abweichend von dieser Einbauanleitung können zu schweren Schäden an der Auspuffanlage und/oder am Motor sowie zu Personenschäden führen und können die Übereinstimmung der Auspuffanlage mit den gesetzlichen Erfordernissen beeinflussen, wie zum Beispiel die Luft- und Lärmemissionen der Auspuffanlage (so ist das Fahrzeug dann beispielsweise nicht mehr für die Nutzung auf öffentlichen Straßen geeignet), sowie den Garantiumfang.

Die Auspuffanlage darf nur im Einklang mit allen geltenden Gesetzen und Vorschriften genutzt werden, einschließlich gegebenenfalls Staats- und Bundesgesetzen.

Schäden, die durch einen unsachgemäßen Einbau, eine unsachgemäße Verwendung und Wartung der Akrapovič-Auspuffanlage entstehen, sind nicht durch die Garantie von Akrapovič gedeckt. Bitte beachten Sie sich in Bezug auf unsere Garantiebedingungen den beiliegenden Garantieschein.

Die technischen Spezifikationen von Akrapovič-Auspuffanlagen und zugehörigen Produkten können ohne vorherige Ankündigung geändert werden.

URheberRECHT UND ANDERE RECHTLICHE HINWEISE

Die Marke Akrapovič einschließlich der Firmenlogos und -embleme unterliegt dem Urheberrecht sowie den Markenschutzrechten von Akrapovič, den Lizenznehmern des Unternehmens und Dritten, die Akrapovič die Nutzung genehmigen.

Jede Reproduktion, technische oder sonstige Manipulation, Übersetzung oder sonstige Nutzung der hierin enthaltenen Urheber- und/oder Markenschutzrechte ohne die vorherige ausdrückliche schriftliche Genehmigung von Akrapovič ist untersagt. Das gleiche gilt insbesondere für den gesamten Inhalt dieser Anleitung und/oder für Teile davon, einschließlich, jedoch nicht beschränkt auf technische Spezifikationen, Anweisungen, Diagramme, Fotos und so weiter, die in dieser Anleitung enthalten sind.

Akrapovič unterzieht alle Fälle von Verstößen gegen Urheber- und andere Rechte einer eingehenden Prüfung. Sollten Sie Grund zu der Annahme haben, dass es sich bei Ihrer Auspuffanlage nicht um ein Originalprodukt von Akrapovič handelt, wenden Sie sich bitte an unsere Partner vor Ort oder an Akrapovič unter info@akrapovic.com.

SICHERHEITS- UND KONFORMITÄTSWARNUNG, BITTE SORGFÄLTIG LESEN

BITTE ACHTEN SIE DARAUF, DASS VOR DEM ENTFERNEN DER VORHANDENEN AUSPUFFANLAGE UND DEM BEGINN DES EINBAUS IHRER NEUEN AKRAPOVIČ-AUSPUFFANLAGE ALLE UNTEN AUFGEFÜHRTEN TEILE ÜBERPRÜFT WURDEN:

- Diese Anleitung ist speziell für das auf der Titelseite angegebene Fahrzeug vorgesehen, für das sie konzipiert wurde. Die Einbauvorgänge unterscheiden sich je nach Modell des Fahrzeugs. Bitte überprüfen Sie, ob die Akrapovič-**Auspuffanlage** und diese **Einbauanleitung** mit dem **Modell Ihres Fahrzeugs übereinstimmen**.
- Die Auspuffanlage kann während und nach dem Gebrauch extrem heiß werden. Achten Sie darauf, dass Sie die Auspuffanlage nicht berühren, bevor sie vollständig abgekühlt ist. **Warten Sie, bis die Auspuffanlage und der Motor abgekühlt sind, bevor Sie mit dem Einbau beginnen**.
- Achten Sie darauf, dass das Fahrzeug **sicher steht, um ein Umfallen** sowie Verletzungen Ihrer eigenen Person und anderer oder Schäden am Auto zu vermeiden.
- Bitte gleichen Sie die erhaltenen Teile mit denen auf unserer Webseite verfügbaren Teileliste ab (Bitte verwenden Sie den QR-Code auf der Vorderseite oder suchen Sie nach „Schematische Übersicht“ auf der jeweiligen Produktseite unter www.akrapovic.com). Stellen Sie sicher, dass Ihnen **alle erforderlichen Teile für den Einbau** Ihrer neuen Akrapovič-Auspuffanlage zur Verfügung stehen. Sollte ein Teil fehlen, bauen Sie Ihre Original-Auspuffanlage bitte nicht aus/ bauen Sie die Akrapovič-Auspuffanlage nicht ein und wenden Sie sich an den Händler, bei dem Sie die Akrapovič-Auspuffanlage gekauft haben.
- Jeder Schalldämpfer der Auspuffanlage hat eine einmalige Seriennummer, die Authentizität des Produkts beweist. Sie finden die Seriennummer auf der Hülse des Schalldämpfers. Bitte sehen Sie sich hierzu das **Bild 1** an. Bitte überprüfen Sie, ob Ihre Auspuffanlage ein Originalprodukt von Akrapovič ist. Sollten Sie Zweifel daran haben, wenden Sie sich bitte an den Händler, bei dem Sie die Auspuffanlage gekauft haben, oder an einen Akrapovič -Partner. Diese Anleitung, alle Zertifikate und die Akrapovič-Garantie beziehen sich nur auf Originalprodukte.

ALLGEMEINER HINWEIS

Fotos und sonstige Abbildungen in dieser Anleitung sind symbolisch und dafür vorgesehen, bei der Darstellung der einzelnen Schritte für einen ordnungsgemäßen Einbau und Gebrauch zu helfen, und geben einen allgemeinen Überblick. Die tatsächlichen Bauteile der Akrapovič-Auspuffanlage stimmen möglicherweise nicht vollständig mit den Fotos und sonstigen Abbildungen überein.

Bild 1 – Position der Seriennummer



WARNUNGEN ZU LÄRM UND EMISSIONEN

Allgemeine Warnung

Aufgrund des weltweiten Vertriebs der Produkte von Akrapovič d.d. garantieren weder Akrapovič d.d. noch eine ihrer Tochtergesellschaften in irgendeiner Weise, dass die Auspuffanlage den Gesetzen zu Luft- und/oder Lärmemission oder den Kennzeichnungsgesetzen den Vorschriften einer Gesetzgebung entspricht. Die Käufer sind in vollem Umfang allein dafür verantwortlich, sich über die geltenden Gesetze des Landes zu informieren, in dem die Produkte verwendet werden sollen, und sich an diese Gesetze zu halten.

Obwohl die rechtliche Konformität von Akrapovič-Produkten in einem bestimmten Land vom Nutzer festgestellt werden muss, finden Sie einige grundlegende Hinweise zur Konformität Ihrer Akrapovič-Auspuffanlage mit verschiedenen gesetzlichen Anforderungen im produktbezogenen Teil unserer Website (bitte verwenden Sie den QR-Code auf der Vorderseite oder suchen Sie auf www.akrapovic.com nach der jeweiligen Produktseite). Die EG- und ECE-Betriebserlaubnis finden Sie auf dem Zertifikat, das Ihrem Produkt beiliegt.

USA-WARNUNG

Mehrere Staaten in den USA und die Bundesregierung der USA haben unterschiedliche Gesetze, die die Nutzung von Nachrüst-Auspuffteilen und -anlagen regeln, insbesondere, wenn diese Teile und Anlagen die Katalysatoren der Originalausstattung verändern, entfernen oder ersetzen. Bitte erkundigen Sie sich über die entsprechenden Gesetze in Ihrer Region, bevor Sie ein Nachrüstteil oder eine Nachrüstanlage in Ihr Fahrzeug einbauen, um sicherzustellen, dass alle anwendbaren Gesetze eingehalten werden. Weder Akrapovic d.d. noch ihre Tochtergesellschaften garantieren, dass eines ihrer Teile oder eine ihrer Anlagen diesen Gesetzen entspricht.

WARNUNG FÜR KALIFORNIEN

Die kalifornischen Gesetze untersagen die Nutzung jeglicher Nachrüst-Auspuffteile oder -anlagen, die Katalysatoren der Originalausstattung verändern, entfernen oder ersetzen, falls vom California Air Resources Board keine Durchführungsverordnung für dieses Teil oder diese Anlage erlassen wurde oder falls das Teil oder die Anlage nicht aufgrund der Nutzung ausschließlich an Rennfahrzeugen auf geschlossenen Rennstrecken von dieser Regelung ausgenommen ist. Weder Akrapovic d.d. noch ihre Tochtergesellschaften garantieren, dass für eines ihrer Teile oder eine ihrer Anlagen eine solche Durchführungsverordnung erlassen wurde oder dass eines ihrer Teile oder eine ihrer Anlagen der Ausnahmeregelung für Rennfahrzeuge entsprechen. Die Käufer sind in vollem Umfang allein dafür verantwortlich, sich über die anwendbaren kalifornischen Gesetze zu informieren und sich an diese Gesetze zu halten.

SYMBOLE

Die folgenden Symbole werden in dieser Einbauanleitung verwendet:



**WERKZEUG UND
SCHUTZAUSRÜSTUNG
ERFORDERLICH**



ANZIEHDREHMOMENT



SCHMIERUNG



VON HAND FESTZIEHEN



EINBAUTIPP



VORSICHT ODER WARNUNG

SCHRAUBENDICHTUNGSMITTEL VERWENDEN

Geben Sie 3 bis 4 Tropfen Schraubendichtungsmittel auf das gereinigte und entfettete Gewinde, bevor Sie die Schrauben festziehen.

WARNUNG! Vermeiden Sie den Kontakt mit Haut, Augen und Schleimhäuten. Inhalieren Sie keine Dämpfe. Außerhalb der Reichweite von Kindern aufbewahren.



VERWENDEN SIE BLEIFREIES HEISSSCHRAUBEN-COMPOUND (schwarze Tube)

Sorgt für einen problemlosen und lang anhaltenden Schutz gegen Festfressen, Korrosion und das Rosten von Schrauben, Einschraubenden, Muttern, Verbindungen usw. Schützt außerdem vor Vibration, Abnutzung und Erschütterungen. **WARNUNG! Augenkontakt vermeiden. Außerhalb der Reichweite von Kindern aufbewahren.**



HEISSSCHRAUBEN-COMPOUND VERWENDEN (weiße Tube)

Verhindert Festfressen, Korrosion und übermäßige Abnutzung zwischen den Titan-Komponenten Ihrer Auspuffanlage. **WARNUNG! Augenkontakt vermeiden. Außerhalb der Reichweite von Kindern aufbewahren.**



Werkzeug und Ausrüstung



- Mechanikerhandschuhe
- Augenschutz
- 25er Torxschlüssel
- 30er Torxschlüssel
- 40er Torxschlüssel
- E12 Torxschlüssel
- Quergriff-Schlüssel 8 mm
- Quergriff-Gelenkschlüssel 12 mm
- Quergriff-Gelenkschlüssel 13 mm
- 6 mm 3-Wege-Sechskant-Stiftschlüssel mit Quergriff
- 12 mm Ringmaulschlüssel
- 13 mm Ringmaulschlüssel
- Schlitzschraubenzieher
- Seitenschneider

TEILELISTE

Folgende Teile sollten sich im Karton befinden:

- Einbauanleitung
- Ggf. Homologations-Zertifikat/Konformitätsdokumente
- Garantieschein
- Montagematerial
- Schalldämpfer, Rohre, Kohlefaser- oder Sound Kit-Komponenten

Eine detaillierte Teileliste finden Sie auf der Website von Akrapovič (bitte verwenden Sie den QR-Code auf der Vorderseite oder suchen Sie nach „Schematische Übersicht“ auf der jeweiligen Produktseite unter www.akrapovic.com).

WICHTIG: Das Fahrzeug sollte sich während des gesamten Ausbaus und der Installation sowie anderen Arbeiten in seiner Aus-Position befinden.

AUSBAU DER ORIGINAL-AUSPUFFANLAGE:

Der Vorgang des Ausbaus der Original-Auspuffanlage kann je nach der bestehenden Auspuffanlage variieren. Bitte halten Sie sich für den Ausbau der Original-Auspuffanlage an die Anweisungen des Herstellers dieser Anlage.

Sollten Sie sich aus irgendeinem Grund anders entscheiden, nehmen Sie bitte zur Kenntnis, dass jede hier gegebene Information in dieser Hinsicht als allgemeine Information zu betrachten ist, die Ihnen die Arbeit erleichtern soll. Akrapovič übernimmt keine Haftung oder Verantwortung in Bezug auf den Ausbau Ihrer bestehenden Auspuffanlage und keine Garantie für diese Auspuffanlage oder das Fahrzeug oder deren weitere Nutzungseignung.

Falls Ihre Akrapovič-Auspuffanlage auf bestimmten Straßen oder unter bestimmten Bedingungen nicht genutzt werden darf, bewahren Sie die Original- oder sonstige Auspuffanlage bitte auf, um sie unter solchen Umständen gesetzeskonform nutzen zu können.

AUSBAU DER ORIGINAL-AUSPUFFANLAGE:

Stellen Sie das Fahrzeug auf eine Hebebühne.

- ! **VORSICHT: Stellen Sie sicher, dass der Wagen sicher und ordnungsgemäß angehoben ist, um ein Risiko für Schäden am Wagen, Verletzungen oder sogar den Tod zu vermeiden!**
- 1. Lösen Sie die markierten Schrauben und entfernen Sie den mittleren Teil des Diffusors vom Fahrzeug (F 01).
- ! **VORSICHT: Achten Sie darauf, dass Sie sich während dieses Vorgangs nicht verletzen oder Teile des Fahrzeugs beschädigen!**
- 2. Lösen Sie die markierten Schrauben auf beiden Seiten des Stoßfängers, lösen Sie alle Kunststoffbefestigungen des Diffusors und entfernen Sie den Diffusor vorsichtig vom Fahrzeug (F 02, 03, 04).
- ! **VORSICHT: Achten Sie darauf, sich während dieses Vorgangs nicht zu verletzen oder den Diffusor oder Stoßfänger zu beschädigen!**
- 3. Entfernen Sie die Vakuumröhren von beiden Stellantrieben (F 05).
- ! **VORSICHT: Achten Sie darauf, dass Sie sich während dieses Vorgangs nicht verletzen oder ein Teil des Fahrzeugs beschädigen!**
- 4. Lösen Sie alle Schalldämpferflanschmuttern auf beiden Seiten (F 06).
- ! **VORSICHT: Achten Sie darauf, dass Sie sich während dieses Vorgangs nicht verletzen oder ein Teil des Fahrzeugs beschädigen!**
- 5. Nur für Fahrzeuge mit Klemmanschluss für Schalldämpfer: Stützen Sie den Schalldämpfer ab, schrauben Sie die markierten Klemmen des Schalldämpfers ab und entfernen Sie den Schalldämpfer vorsichtig vom Fahrzeug (F 07,08).
- ! **VORSICHT: Stützen Sie den Schalldämpfer während dieses Vorgangs ab, sonst kann es zu Verletzungen oder Schäden am Fahrzeug kommen!**
- 6. Nur für Fahrzeuge mit Halterungsanschluss für Schalldämpfer: Stützen Sie den Schalldämpfer ab, schrauben Sie die markierten Schrauben der Schalldämpferhalterung ab und entfernen Sie den Schalldämpfer vorsichtig vom Fahrzeug (F 09).
- ! **VORSICHT: Stützen Sie den Schalldämpfer während dieses Vorgangs ab, sonst kann es zu Verletzungen oder Schäden am Fahrzeug kommen!**
- 7. Lösen Sie den markierten Sicherheitsstift, lösen Sie die markierten Muttern und entfernen Sie beide Ventil-Servomotoren vom Schalldämpfer (F 10, 11).

- ! **WICHTIG: Achten Sie darauf, dass die Servomotoren während dieses Vorgangs nicht beschädigt werden!**
- 8. Entfernen Sie beide flexiblen Vakuumröhren (F 12).
- ! **VORSICHT: Achten Sie darauf, dass Sie sich während dieses Vorgangs nicht verletzen oder ein Teil des Fahrzeugs beschädigen!**

EINBAU DER AKRAPOVIČ-AUSPUFFANLAGE:

1. Nur für Fahrzeuge mit Klemmanschluss für Schalldämpfer: Installieren und sichern Sie die flexiblen Vakuumröhren aus dem Akrapovič-Einbausatz wie gezeigt. Crimpen Sie die Anschlussklemmen (**F 13, 14**).
! VORSICHT: Achten Sie darauf, dass Sie sich während dieses Vorgangs nicht verletzen oder die Rohre beschädigen!
! WICHTIG: Befestigen Sie die Schläuche so, dass sie keine heißen oder beweglichen Teile des Fahrzeugs berühren. Verwenden Sie dazu die originalen Schlauchbefestigungen!
2. Nur für Fahrzeuge mit Halterungsanschluss für Schalldämpfer: Installieren und sichern Sie die flexiblen Vakuumröhren aus dem Akrapovič-Einbausatz wie gezeigt auf beiden Seiten. Crimpen Sie die Anschlussklemmen (**F 15, 16**).
! VORSICHT: Achten Sie darauf, dass Sie sich während dieses Vorgangs nicht verletzen oder die Rohre beschädigen!
! WICHTIG: Befestigen Sie die Schläuche so, dass sie keine heißen oder beweglichen Teile des Fahrzeugs berühren. Verwenden Sie dazu die originalen Schlauchbefestigungen und zwei zusätzliche Befestigungen aus dem Akrapovič-Einbausatz!
! WICHTIG: Verwenden Sie zwei zusätzliche Schlauchbefestigungen, um die Vakuumröhren korrekt zu sichern (F 16)!
3. Installieren Sie beide serienmäßigen Stellantriebe mit Hitzeschutzbleche an den Akrapovič-Auslassventilen, indem Sie die Muttern aus dem Akrapovič-Einbausatz und die serienmäßigen Sicherungsstifte dafür nutzen (**F 17, 18, 19**).
! VORSICHT: Achten Sie darauf, dass Sie sich während dieses Vorgangs nicht verletzen oder das Ventil oder die Servomotoren beschädigen!
! WICHTIG: Vor dem Anziehen der Muttern des Stellantriebs die Hitzeschutzbleche des Stellantriebs so einstellen und ausrichten, dass der Anschluss der Vakuumröhren möglich ist!
4. Nur für Fahrzeuge mit Klemmanschluss für Schalldämpfer: Bringen Sie den Schalldämpfer am Fahrzeug an; Ziehen Sie die Flansche des Schalldämpfers an den Originalverbindungsrohren an (mit Originalmutter) und ziehen Sie die Klebebandklemmen des Akrapovič-Einbausatzes wie gezeigt fest (**F 20, 21, 22, 23, 24**).

- !** **VORSICHT: Achten Sie darauf, dass Sie sich während dieses Vorgangs nicht verletzen oder Teile des Auspuffs oder des Fahrzeugs beschädigen!**
- !** **WICHTIG: Verwenden Sie neue Originaldichtungen in den Verbindungen der Schalldämpfer-Verbindungsrohre.**
5. Nur für Fahrzeuge mit Halterungsanschluss für Schalldämpfer: Bringen Sie den Schalldämpfer am Fahrzeug an; Ziehen Sie die Flansche des Schalldämpfers an den Originalverbindungsrohren an (mit Originalmutter) und ziehen Sie den Schalldämpfer wie gezeigt an den Halterungen fest (mit Originalschrauben) (**F 25, 26, 27, 28**).
- !** **VORSICHT: Achten Sie darauf, dass Sie sich während dieses Vorgangs nicht verletzen oder Teile des Auspuffs oder des Fahrzeugs beschädigen!**
- !** **WICHTIG: Verwenden Sie neue Originaldichtungen in den Verbindungen der Schalldämpfer-Verbindungsrohre.**
6. Installieren und sichern Sie die Vakuumröhren an den Stellantrieben. Crimpen Sie die Anschlussklemmen (**F 29**).
- !** **VORSICHT: Achten Sie darauf, dass Sie sich während dieses Vorgangs nicht verletzen oder das Ventil oder die Servomotoren beschädigen!**
7. Den Diffusor mit Ausnahme des mittleren Teils des Diffusors wieder einbauen - das Fahrzeughandbuch auf korrekte Vorgehensweise und Anzugsmomente prüfen); Überprüfen Sie, ob sich die Auslässe des Schalldämpfers in der Mitte der Diffusorauschnitte befinden (**F 30**); Wenn dies der Fall ist, fahren Sie mit Punkt Nr. 10 fort, wenn nicht, folgen Sie den Punkten Nr. 8 oder Nr. 9.
- !** **VORSICHT: Achten Sie darauf, dass Sie sich während dieses Vorgangs nicht verletzen oder Teile des Fahrzeugs beschädigen!**
8. Nur für Fahrzeuge mit Klemmanschluss für Schalldämpfer: Lösen Sie die Halterungsschrauben des marktüblichen Schalldämpfers, richten Sie den Schalldämpfer aus und zentrieren Sie ihn so, dass sich die Auslässe des Schalldämpfers in der Mitte der Diffusorauschnitte befinden, und ziehen Sie dann die Schrauben der Halterung wieder fest (**F 27, 28, 29**).
- !** **VORSICHT: Achten Sie darauf, dass Sie sich während dieses Vorgangs nicht verletzen oder Teile des Fahrzeugs beschädigen!**

9. Nur für Fahrzeuge mit Halterungsanschluss für Schalldämpfer: Lösen Sie die Schrauben der Halterung des marktüblichen Schalldämpfers, richten Sie den Schalldämpfer aus und zentrieren Sie ihn so, dass sich die Auslässe des Schalldämpfers in der Mitte der Diffusoraussschnitte befinden, und ziehen Sie dann die Schrauben der Halterung wieder fest (**F 30, 31**).
- ! **VORSICHT: Achten Sie darauf, dass Sie sich während dieses Vorgangs nicht verletzen oder Teile des Fahrzeugs beschädigen!**
10. Setzen Sie den mittleren Teil des Diffusors wieder ein. Überprüfen Sie das Handbuch des Fahrzeugherstellers auf korrekte Vorgehensweise und Anzugsmomente (**F 32**).
- ! **VORSICHT: Achten Sie darauf, dass Sie sich während dieses Vorgangs nicht verletzen oder ein Teil des Fahrzeugs beschädigen!**
11. Richten Sie die Klemmen und die Kugelringe wie gezeigt an den Endrohren aus und befestigen Sie sie (**F 33**).
- ! **VORSICHT: Achten Sie darauf, dass Sie sich während dieses Vorgangs nicht verletzen oder die Endrohre beschädigen!**
12. Bringen Sie die Endrohre auf den Auslassöffnungen des Schalldämpfers an. Passen Sie sie an, drehen und zentrieren Sie sie in Bezug auf die Diffusoraussschnitte und nach Ihren persönlichen Vorlieben. Ziehen Sie die Klemmen der Endrohre mit dem angegebenen Drehmoment an (**F 34, 35, 36**).
- ! **WICHTIG: Achten Sie darauf, dass die Endrohre und die übrigen Teile des Fahrzeugs während dieses Vorgangs nicht beschädigt werden!**

ENDMONTAGE:

- ! **WICHTIG:** Installieren Sie die abmontierten oder teilweise entfernten Teile (Radkästen, Stoßdämpfer usw.) und überprüfen Sie im Handbuch des Fahrzeugherstellers die Anziehdrehmomente.
- ! **WICHTIG:** Stellen Sie sicher, dass alle Muttern und Schrauben ausreichend festgezogen sind. Falls die Auspuffanlage mit der Karosserie oder anderen Teilen in Berührung kommt, wiederholen Sie die Anpassung der Auspuffanlage oder wenden Sie sich an Ihren autorisierten Händler.
- ! **WICHTIG:** Reinigen Sie vor der ersten Inbetriebnahme des Motors alle Komponenten der Auspuffanlage, da sich sonst der Schmutz in die Oberflächen einbrennt!

WARTUNG DER AKRAPOVIČ-AUSPUFFANLAGE:

1. Reinigen Sie die Komponenten der Auspuffanlage aus Titan mit einem Mehrzweck-Sprühschmiermittel (WD-40® oder gleichwertig)* und Komponenten aus Kohlefaser mit einem weichen und trockenen Tuch. Stahlkomponenten reinigen Sie mit einem weichen Tuch, besprüht mit Kontaktreiniger, und trocknen sie dann mit einem weichen und trockenen Tuch. Eine Farbveränderung der Auspuffanlage ist aufgrund der hohen Temperaturen normal.
2. Kontrollieren Sie ab und zu, ob alle Schrauben und Federn ausreichend festgezogen sind.

*WD-40® ist ein eingetragenes Warenzeichen der WD-40 Company.

⚠ EINBAUTIPP: ES IST NORMAL, DASS BEI DER ERSTEN INBETRIEBNAHME AUS DEM SCHALLDÄMPFER WEISSER RAUCH AUSTRITT.

- ! **VORSICHT: NIEMALS HINTER DEM SCHALLDÄMPFER STEHEN.**
- ! **VORSICHT: VERWENDEN SIE KEINE REINIGUNGSMITTEL FÜR AUTOFELGEN ODER ANDERE SÄUREHALTIGE REINIGUNGSMITTEL ZUR REINIGUNG DER AKRAPOVIČ-AUSPUFFANLAGE.**

WARNUNG: DIE AUSPUFFANLAGE KANN EXTREM HEISS WERDEN. WARTEN SIE, BIS DIE AUSPUFFANLAGE UND DER MOTOR ABGEKÜHLT SIND, BEVOR SIE MIT DEM EINBAU ODER ANDEREN ARBEITEN AM AUSPUFFSYSTEM BEGINNEN. DIESE ANLEITUNG BEZIEHT SICH AUSSCHLIESSLICH AUF DAS MODELL PORSCHE CAYMAN GT4 TYPE 718. ES KANN UNTERSCHIEDE ZU DEN EINBAUVERFAHREN FÜR ANDERE MODELLE GEBEN.

FEHLERBEHEBUNG:

Problem	Mögliche Ursache	Lösung
Abgase treten aus den Verbindungen von Schalldämpfer und Rohrklemmen aus	gelockerte Klemme	Ziehen Sie die Klemme mit dem vorgegebenen Drehmoment fest
	Die Verbindung ist nicht vollständig verbunden	Klopfen Sie die Verbindung an die richtige Stelle und ziehen Sie die Klemme mit dem vorgegebenen Drehmoment fest



Istruzioni per il montaggio

Impianto di scarico Akrapovič:

Slip-On Race Line

per i modelli

Porsche Cayman GT4 (tipo 718)

Porsche Cayman Spyder (tipo 718)

Porsche Cayman GTS 4.0 (tipo 718)

Porsche Boxter GTS 4.0 (tipo 718)

IT

Versione 1.0

02/2021



www.akrapovic.com



Istruzioni per il montaggio

Impianto di scarico Akrapovič:

Slip-On Race Line

per i modelli

Porsche Cayman GT4 (tipo 718)

Porsche Cayman Spyder (tipo 718)

Porsche Cayman GTS 4.0 (tipo 718)

Porsche Boxter GTS 4.0 (tipo 718)

IT

Versione 1.0

02/2021

www.akrapovic.com

Congratulazioni per l'acquisto di questo impianto di scarico Akrapovič. È un prodotto Akrapovič d.d., Malo Hudo 8a, 1295, Ivančna Gorica, Slovenia ("Akrapovič").

Si prega di leggere per intero questo manuale di montaggio prima di montare e utilizzare l'impianto di scarico Akrapovič.

Gli impianti di scarico Akrapovič devono essere installati solo da professionisti esperti nel montaggio e nel funzionamento di impianti di scarico per automobili. È necessario seguire le istruzioni contenute in questo manuale per assicurare un'installazione corretta e un utilizzo sicuro dell'impianto di scarico Akrapovič. Akrapovič e/o i suoi partner non possono essere ritenuti responsabili per eventuali danni o lesioni personali (compresi i danni diretti, indiretti o conseguenti) derivanti da un montaggio improprio dell'impianto di scarico Akrapovič o da un suo utilizzo e manutenzione contrari alle istruzioni e alle avvertenze qui contenute.

Se hai delle domande relative al montaggio e/o all'utilizzo corretto dell'impianto di scarico Akrapovič o di questo manuale contatta il tuo partner locale autorizzato di Akrapovič.

Per ulteriori informazioni sugli impianti di scarico Akrapovič visita il sito ufficiale di Akrapovič:
<http://www.akrapovic.com>

INFORMAZIONI GENERALI

La tua sicurezza è la nostra priorità. Guida la tua auto responsabilmente, con prudenza e rispettando sempre le norme locali sul traffico.

Tutte le dichiarazioni rese sulla conformità dell'impianto di scarico riguardano l'impianto di scarico così come viene fornito. Le modifiche all'impianto di scarico Akrapovič o il montaggio, l'utilizzo o la manutenzione impropri dello stesso, effettuati non seguendo questo Manuale di montaggio, possono provocare gravi danni all'impianto di scarico e/o al motore e anche lesioni personali, e possono compromettere la conformità dell'impianto di scarico con i requisiti di legge, come quelli riguardanti le emissioni di gas di scarico e/o acustiche (ad esempio, l'auto potrebbe non essere più idonea alla circolazione su strade pubbliche), come anche la copertura in garanzia.

L'impianto di scarico può essere utilizzato solo conformemente con le leggi e i regolamenti in vigore, inclusi, ove applicabili, quelli statali e federali.

I danni causati da montaggio, utilizzo e manutenzione impropri dell'impianto di scarico Akrapovič non sono coperti dalla garanzia Akrapovič. Per le condizioni della nostra garanzia si prega di consultare la garanzia allegata.

Le specifiche tecniche degli impianti di scarico Akrapovič e dei prodotti complementari sono soggette a modifica senza preavviso.

AVVISO RELATIVO AL COPYRIGHT E AGLI ALTRI DIRITTI

Il marchio Akrapovič, inclusi il logo e gli emblemi aziendali, sono soggetti ai diritti d'autore e di marchio di Akrapovič, dei suoi licenziatari o di terzi autorizzati ad utilizzarli.

Qualsiasi riproduzione, manipolazione tecnica o di altro genere, traduzione o altro uso dei diritti d'autore e/o di marchio qui contenuti è vietata senza il preventivo consenso scritto di Akrapovič. Lo stesso si applica particolarmente all'intero contenuto di questo manuale e/o di qualsiasi delle sue parti, inclusi, in modo non limitativo, le specifiche tecniche, le istruzioni, i grafici, le fotografie, ecc. contenuti nel presente manuale.

Akrapovič prende in seria considerazione tutti i casi di violazione del copyright e degli altri diritti. Se per qualsiasi motivo ritieni che il tuo impianto di scarico non sia un prodotto originale Akrapovič, si prega di contattare i nostri partner locali o direttamente Akrapovič all'indirizzo info@akrapovic.com.

AVVISO SULLA SICUREZZA E CONFORMITÀ: SI PREGA DI LEGGERE ATTENTAMENTE

PRIMA DI RIMUOVERE L'IMPIANTO DI SCARICO DI SERIE E DI INIZIARE IL MONTAGGIO DEL TUO NUOVO IMPIANTO AKRAPOVIČ, SI PREGA DI VERIFICARE TUTTE LE VOCI INDICATE DI SEGUITO:

- Questo manuale è specifico per il tipo di auto indicato in copertina, per il quale è stato progettato. Le procedure di montaggio possono variare in base al tipo di auto. Si prega di verificare che **l'impianto di scarico Akrapovič e questo manuale di montaggio corrispondano al tuo tipo di auto.**
- Durante l'utilizzo e successivamente l'impianto di scarico può diventare estremamente caldo. Evitare di toccare l'impianto di scarico finché non si sia completamente raffreddato. **Prima di iniziare il montaggio attendere che il motore e lo scarico si siano raffreddati.**
- Accertarsi che l'auto sia **posizionata in modo sicuro per prevenire** e danni a te stesso e ad altri o all'auto.
- Si prega di controllare i componenti che hai ricevuto con l'elenco disponibile sul nostro sito web (si prega di utilizzare il codice QR riportato in copertina o di cercare la "visualizzazione schematica" nella rispettiva pagina del prodotto su www.akrapovic.com). Accertarsi di avere **tutti i componenti necessari per il montaggio** del tuo nuovo impianto di scarico Akrapovič. Se dovesse mancare uno qualsiasi dei componenti si prega di non procedere con lo smontaggio dell'impianto di scarico di serie/montaggio dell'impianto di scarico Akrapovič e di contattare il rivenditore dove è stato acquistato l'impianto di scarico Akrapovič.
- Il silenziatore di ogni impianto di scarico ha il suo numero di serie unico che identifica l'autenticità del prodotto. Il numero di serie si trova sul fodero del silenziatore. Si prega di consultare la **figura 1** di seguito. Si prega di verificare che il tuo impianto di scarico sia un prodotto originale Akrapovič. In caso di dubbi si prega di contattare il rivenditore dove è stato acquistato l'impianto di scarico o i partner di Akrapovič. Questo manuale, qualsiasi certificato e la garanzia di Akrapovič si riferiscono solo al prodotto originale.

NOTA GENERALE

Le fotografie e le altre illustrazioni di questo manuale sono simboliche e hanno lo scopo di rappresentare i singoli passi necessari per un montaggio e un utilizzo corretti, nonché di fornire una panoramica generale. I componenti effettivi dell'impianto di scarico Akrapovič possono non corrispondere esattamente alle fotografie e alle altre illustrazioni.

Figura 1 – Posizione del numero di serie



AVVISO SUI LIVELLI ACUSTICI E DI EMISSIONI

Avviso generale

I prodotti Akrapovič sono distribuiti a livello mondiale e né Akrapovič d.d. né alcuna delle sue controllate rilasciano alcuna dichiarazione di conformità degli impianti di scarico con le leggi di qualsiasi giurisdizione in materia di emissioni di gas di scarico e/o acustiche e in materia di etichettatura. Gli acquirenti sono completamente responsabili di informarsi sulle leggi vigenti nel luogo dove intendono usare i prodotti e di rispettarle.

Sebbene determinare la conformità alle leggi di un paese specifico dei prodotti di Akrapovič sia responsabilità dell'utente, nella sezione del nostro sito web dedicata ai prodotti si trovano alcune indicazioni di massima sulla conformità del tuo impianto di scarico Akrapovič a diversi requisiti di legge (si prega di utilizzare il codice QR riportato in copertina o di cercare la rispettiva pagina del prodotto su www.akrapovic.com). Per le omologazioni EC ed ECE si prega di consultare il certificato allegato al prodotto.

AVVISO PER GLI STATI UNITI

Alcuni stati degli Stati Uniti e il governo federale degli Stati Uniti hanno delle leggi che regolano l'utilizzo di componenti e impianti di scarico commerciali, soprattutto perché questi componenti o impianti modificano, rimuovono o sostituiscono il catalizzatore di serie. Si prega di consultare le leggi adeguate in materia nella tua zona prima di montare un componente o un impianto commerciale sul tuo veicolo, per garantire la conformità con tutte le leggi vigenti. Né Akrapovič d.d. né alcuna delle sue affiliate o rivenditori di componenti o impianti rilasciano alcuna dichiarazione di conformità dei loro componenti o impianti con le suddette leggi.

AVVISO PER LA CALIFORNIA

Le leggi della California proibiscono l'utilizzo di qualsiasi componente o impianto di scarico aftermarket che modifichi, rimuova o sostituisca il catalizzatore di serie, a meno che il CARB (California Air Resources Board) non abbia emesso un'ordinanza esecutiva per tale componente o impianto o a meno che il componente o l'impianto ne sia esentato perché utilizzato solo su veicoli da corsa su circuiti chiusi. Né Akrapovič d.d. né alcuna delle sue affiliate rilascia alcuna dichiarazione che alcuno dei suoi componenti o impianti abbia ricevuto tale ordinanza esecutiva o che alcuno dei suoi componenti o impianti sia conforme all'esenzione per i veicoli da corsa. Gli acquirenti sono completamente responsabili di informarsi sulle leggi vigenti in California e di rispettarle.

SIMBOLI

I seguenti simboli sono utilizzati in queste istruzioni di montaggio:



UTENSILI E DISPOSITIVI DI PROTEZIONE RICHIESTI



COPPIA DI SERRAGGIO



LUBRIFICAZIONE



SERRARE A MANO



SUGGERIMENTO PER L'INSTALLAZIONE



ATTENZIONE O IMPORTANTE

UTILIZZO DEL SIGILLANTE PER BULLONI

Applicare 3 o 4 piccole gocce di sigillante per bulloni sulle filettature pulite e sgrassate prima di serrare i bulloni.

AVVERTENZA! Evitare il contatto con la pelle, gli occhi o le mucose. Non inalare i vapori. Tenere fuori dalla portata dei bambini.



UTILIZZO DELLA PASTA ANTIGRIPPANTE SENZA PIOMBO A BASE DI RAME (tubetto nero)

Fornisce protezione di lunga durata e senza problemi contro il grippaggio, la corrosione e la ruggine di bulloni, attacchi filettati, dadi, giunti, ecc. Protegge inoltre da vibrazioni, usura e impatti. **AVVERTENZA!** Evitare il contatto con gli occhi. Tenere fuori dalla portata dei bambini.



UTILIZZO DEL GRASSO ANTIGRIPPANTE (tubetto bianco)

Previene il grippaggio, la corrosione e l'usura eccessiva tra le componenti in titanio del tuo impianto di scarico. **AVVERTENZA!** Evitare il contatto con gli occhi. Tenere fuori dalla portata dei bambini.



Utensili e attrezzi



- Guanti da meccanico
- Occhiali di protezione
- Chiave TORX da 25
- Chiave TORX da 30
- Chiave TORX da 40
- Chiave TORX con profilo a E - E12
- Chiave a T da 8 mm
- Chiave a T girevole da 12 mm
- Chiave a T girevole da 13 mm
- Chiave a T esagonale da 6 mm
- Chiave universale da 12 mm
- Chiave universale da 13 mm
- Cacciavite piatto
- Tronchesino

ELENCO DEI COMPONENTI

Nella scatola devono trovarsi i seguenti componenti:

- Manuale di montaggio
- Certificato di omologazione/documenti di conformità, se applicabile
- Garanzia
- Materiale di montaggio
- Silenziatore, tubi, componenti in fibra di carbonio o componenti del Sound Kit

L'elenco dettagliato dei componenti è disponibile sul sito web di Akrapovič (si prega di utilizzare il codice QR riportato in copertina o di cercare la "Visualizzazione schematica" nella rispettiva pagina del prodotto su www.akrapovic.com).

IMPORTANTE: L'auto deve essere spenta durante la procedura di smontaggio e montaggio e anche mentre si svolge qualsiasi altro lavoro sull'impianto di scarico.

RIMOZIONE DELL'IMPIANTO DI SCARICO DI SERIE:

La procedura di smontaggio dell'impianto di scarico di serie può variare in base all'impianto esistente. Si prega di seguire le istruzioni del produttore dell'impianto di scarico di serie per il suo smontaggio.

Se per qualsiasi motivo si decide di fare altrimenti, si prega di notare che qualsiasi informazione qui fornita al riguardo deve considerarsi di carattere generale e a titolo esclusivamente informativo. Akrapovič non si assume alcuna responsabilità per quanto riguarda lo smontaggio dell'impianto di scarico di serie, la copertura in garanzia del suddetto impianto o veicolo o l'idoneità per un loro utilizzo futuro.

Se il tuo impianto di scarico Akrapovič non può essere utilizzato in alcune strade o in determinate condizioni, ti preghiamo di conservare l'impianto di serie o un altro impianto che sia possibile utilizzare legalmente in tali circostanze.

RIMOZIONE DELL'IMPIANTO DI SCARICO DI SERIE:

Sollevare il veicolo. Utilizzare un sollevatore di automobili.

! **ATTENZIONE: assicurarsi che l'auto sia sollevata in sicurezza e in maniera appropriata per evitare rischi al veicolo, lesioni o addirittura la morte!**

1. Svitare i bulloni contrassegnati e, con cautela, rimuovere la sezione centrale del diffusore (**F 01**).

! **ATTENZIONE: durante questa procedura, prestare attenzione a non ferirsi o a non danneggiare parti del veicolo!**

2. Svitare i bulloni contrassegnati in entrambi i lati del paraurti, allentare i fissaggi in plastica del diffusore e, con cautela, rimuovere il diffusore (**F 02, 03, 04**).

! **ATTENZIONE: durante questa procedura, prestare attenzione a non ferirsi o a non danneggiare il diffusore!**

3. Rimuovere i tubicini flessibili da entrambi gli attuatori (**F 05**).

! **ATTENZIONE: durante questa procedura, prestare attenzione a non ferirsi o a non danneggiare parti del veicolo!**

4. Svitare tutti i dadi delle flange del silenziatore in entrambi i lati (**F 06**).

! **ATTENZIONE: durante questa procedura, prestare attenzione a non ferirsi o a non danneggiare parti del veicolo!**

5. Solo per veicoli con fasce di fissaggio del silenziatore: sostenere il silenziatore, svitare le fasce del silenziatore contrassegnate e, con cautela, rimuovere il silenziatore (**F 07, 08**).

! **ATTENZIONE: durante questa procedura, sostenere il silenziatore per evitare di ferirsi o di danneggiare il veicolo!**

6. Solo per veicoli con staffe di fissaggio del silenziatore: sostenere il silenziatore, svitare i bulloni e i dadi delle staffe contrassegnate e, con cautela, rimuovere il silenziatore (**F 09**).

! **ATTENZIONE: durante questa procedura, sostenere il silenziatore per evitare di ferirsi o di danneggiare il veicolo!**

7. Allentare il perno di sicurezza contrassegnato, svitare i dadi contrassegnati e rimuovere entrambi gli attuatori delle valvole dal silenziatore (**F 10, 11**).

! **IMPORTANTE: durante questa procedura accertarsi di non danneggiare gli attuatori!**

8. Rimuovere entrambi i tubicini flessibili (**F 12**).

! **ATTENZIONE:** durante questa procedura, prestare attenzione a non ferirsi o a non danneggiare parti del veicolo!

MONTAGGIO DELL'IMPIANTO DI SCARICO AKRAPOVIČ:

1. Solo per veicoli con fasce di fissaggio del silenziatore: montare i tubicini flessibili del kit di montaggio di Akrapovič in entrambi i lati, come mostrato; stringere le fasce di giunzione (F 13, 14).
! ATTENZIONE: durante questa procedura, prestare attenzione a non ferirsi o a non danneggiare i tubi!
! IMPORTANTE: accertarsi di fissare i tubi in modo che non tocchino parti calde o in movimento del veicolo, utilizzando i fissaggi di serie del veicolo!
2. Solo per veicoli con staffe di fissaggio del silenziatore: montare i tubicini flessibili del kit di montaggio di Akrapovič in entrambi i lati, come mostrato; stringere le fasce di giunzione (F 15, 16).
! ATTENZIONE: durante questa procedura, prestare attenzione a non ferirsi o a non danneggiare i tubi!
! IMPORTANTE: accertarsi di fissare i tubi in modo che non tocchino parti calde o in movimento del veicolo, utilizzando i fissaggi di serie del veicolo e i due fissaggi supplementari forniti con il kit di montaggio di Akrapovič!
! IMPORTANTE: utilizzare due fissaggi supplementari per fissare correttamente i tubicini flessibili (F 16)!
3. Montare entrambi gli attuatori con gli scudi termici sulle valvole di scarico Akrapovič, utilizzando i dadi del kit di montaggio e i perni di sicurezza di serie (F 17, 18, 19).
! ATTENZIONE: durante questa procedura, fare attenzione a non ferirsi e a non danneggiare le valvole o gli attuatori!
! IMPORTANTE: prima di serrare i dadi degli attuatori, regolare e allineare gli scudi termici degli attuatori in modo da permettere il montaggio e il passaggio dei tubicini flessibili!
4. Solo per veicoli con fasce di fissaggio del silenziatore: montare il silenziatore; serrare le flange del silenziatore ai tubi di collegamento di serie (utilizzando i bulloni di serie), serrare le fasce a nastro del silenziatore del kit di montaggio di Akrapovič, come mostrato (F 20, 21, 22, 23, 24).
! ATTENZIONE: durante questa procedura, prestare attenzione a non ferirsi, a non danneggiare lo scarico o qualsiasi altra parte del veicolo!

- !** **IMPORTANTE:** utilizzare delle nuove guarnizioni originali per i giunti tra il silenziatore e i tubi di collegamento.
5. Solo per veicoli con staffe di fissaggio del silenziatore: montare il silenziatore; serrare le flange del silenziatore ai tubi di collegamento di serie (utilizzando i bulloni di serie), e serrare il silenziatore alle staffe (utilizzando i bulloni di serie), come mostrato (F 25, 26, 27, 28).
- !** **ATTENZIONE:** durante questa procedura, prestare attenzione a non ferirsi, a non danneggiare lo scarico o qualsiasi altra parte del veicolo!
- !** **IMPORTANTE:** utilizzare delle nuove guarnizioni originali per i giunti tra il silenziatore e i tubi di collegamento.
6. Montare e fissare i tubicini flessibili su entrambi gli attuatori; stringere le fasce di giunzione (F 29).
- !** **ATTENZIONE:** durante questa procedura, fare attenzione a non ferirsi e a non danneggiare le valvole o gli attuatori!
7. Rimontare il diffusore, tranne la sezione centrale (fare riferimento al manuale del produttore del veicolo per la procedura corretta e i dati sulle coppie di serraggio); controllare che gli scarichi del silenziatore siano centrati rispetto alle aperture del diffusore (F 30); in tal caso procedere come al punto n. 10; in caso contrario procedere come al punto n. 8 o al punto n. 9.
- !** **ATTENZIONE:** durante questa procedura, prestare attenzione a non ferirsi o a non danneggiare parti del veicolo!
8. Solo per veicoli con fasce di fissaggio del silenziatore: allentare i bulloni contrassegnati della staffa del silenziatore, regolare e centrare il silenziatore in modo che gli scarichi siano posizionati al centro delle aperture del diffusore; al termine serrare di nuovo i bulloni della staffa (F 27, 28, 29).
- !** **ATTENZIONE:** durante questa procedura, prestare attenzione a non ferirsi o a non danneggiare parti del veicolo!
9. Solo per veicoli con staffe di fissaggio del silenziatore: allentare i bulloni contrassegnati delle staffe del silenziatore, regolare e centrare il silenziatore in modo che gli scarichi siano posizionati al centro delle aperture del diffusore; al termine serrare di nuovo i bulloni della staffa (F 30, 31).

- ! **ATTENZIONE: durante questa procedura, prestare attenzione a non ferirsi o a non danneggiare parti del veicolo!**
- 10. Rimontare la sezione centrale del diffusore; fare riferimento al manuale del produttore del veicolo per la procedura corretta e i dati sulle coppie di serraggio **(F 32)**.
- ! **ATTENZIONE: durante questa procedura, prestare attenzione a non ferirsi o a non danneggiare parti del veicolo!**
- 11. Orientare e montare le fasce e gli anelli sferici sui terminali di scarico, come mostrato **(F 33)**.
- ! **ATTENZIONE: durante questa procedura fare attenzione a non ferirsi o a non danneggiare i terminali di scarico!**
- 12. Montare i terminali di scarico sugli scarichi dei silenziatori. Regolarli, ruotarli e centrarli in base alle aperture del diffusore e alle preferenze personali; serrare le fasce dei terminali di scarico alla coppia specificata **(F 34, 35, 36)**.
- ! **IMPORTANTE: durante questa procedura, accertarsi di non danneggiare i terminali di scarico o altre parti del veicolo!**

MONTAGGIO FINALE:

- !** **IMPORTANTE:** rimontare le parti originali smontate o parzialmente rimosse (passaruota, paraurti, ecc.); consultare il manuale del produttore del veicolo per i dati sui serraggi di coppia.
- !** **IMPORTANTE:** accertarsi che i tutti i dadi e i bulloni siano sufficientemente serrati. Se l'impianto di scarico dovesse toccare la scocca o altre parti, ripetere la regolazione dell'impianto di scarico o contattare il rivenditore autorizzato.
- !** **IMPORTANTE:** pulire tutte le componenti dello scarico prima della prima accensione del motore per evitare che le macchie brucino sulla superficie!

MANUTENZIONE DELL'IMPIANTO DI SCARICO AKRAPOVIČ:

1. Pulire le componenti in titanio dell'impianto di scarico con del lubrificante multiuso spray (WD-40® o equivalente); le componenti in fibra di carbonio con un panno soffice e asciutto e le componenti in acciaio con un panno morbido spruzzato con del detergente per contatti e poi strofinare con un panno morbido e asciutto. A causa delle alte temperature, è normale che il colore dell'impianto di scarico subisca delle variazioni.
2. Periodicamente, accertarsi che i bulloni e le molle siano sufficientemente serrati.

*WD-40® è un marchio registrato della WD-40.



SUGGERIMENTO PER L'INSTALLAZIONE: È NORMALE CHE ALLA PRIMA ACCENSIONE ESCA DEL FUMO BIANCO DAL SILENZIATORE.

! **ATTENZIONE: NON STARE MAI DIETRO AL SILENZIATORE.**

! **ATTENZIONE: NON UTILIZZARE DETERGENTI PER GOMME AUTO O ALTRI DETERGENTI CHE CONTENGANO ADDITIVI ACIDI PER PULIRE L'IMPIANTO DI SCARICO AKRAPOVIČ.**

AVVERTENZA: L'IMPIANTO DI SCARICO PUÒ DIVENTARE ESTREMAMENTE CALDO. PRIMA DI INIZIARE LE OPERAZIONI DI MONTAGGIO O DI SVOLGERE QUALSIASI ALTRA OPERAZIONE SULL'IMPIANTO, ATTENDERE CHE IL MOTORE E LO SCARICO SI SIANO RAFFREDDATI. QUESTO MANUALE SI RIFERISCE SPECIFICAMENTE ALLA PORSCHE CAYMAN GT4 MODELLO 718. PER ALTRI MODELLI POSSONO ESSERE PRESENTI DELLE DIFFERENZE NELLA PROCEDURA DI MONTAGGIO.

RISOLUZIONE PROBLEMI:

Problema	Possibile causa	Soluzione
I gas di scarico fuoriescono dalle fasce di collegamento tra silenziatore e tubi	fascia allentata	serrare la fascia alla coppia specificata
	i componenti non sono sufficientemente connessi	spingere i componenti in posizione e serrare la fascia alla coppia specificata



Instructions d'installation

Système d'échappement d'Akrapovič :

Slip-On Race Line

pour la

Porsche Cayman GT4 (type 718)

Porsche Cayman Spyder (type 718)

Porsche Cayman GTS 4.0 (type 718)

Porsche Boxter GTS 4.0 (type 718)



FR

Version 1.0

02/2021

www.akrapovic.com



Instructions d'installation

Système d'échappement d'Akrapovič :

Slip-On Race Line

pour la

Porsche Cayman GT4 (type 718)

Porsche Cayman Spyder (type 718)

Porsche Cayman GTS 4.0 (type 718)

Porsche Boxter GTS 4.0 (type 718)

FR

Version 1.0

02/2021

www.akrapovic.com

Nous vous félicitons pour l'achat du système d'échappement de la compagnie Akrapovič. Le système d'échappement d'Akrapovič est un produit fabriqué par la compagnie Akrapovič d.d., Malo Hudo 8a, 1295 Ivančna Gorica, Slovénie (« Akrapovič »).

Veillez lire entièrement et attentivement ce manuel d'installation avant d'installer et d'utiliser le système d'échappement d'Akrapovič.

Le système d'échappement d'Akrapovič ne doit être installé que par des personnes spécialisées en matière d'installation et de fonctionnement de systèmes d'échappement de voitures. Les instructions fournies dans ce manuel doivent être respectées pour garantir une bonne installation et une utilisation en toute sécurité du système d'échappement d'Akrapovič. Akrapovič et / ou ses partenaires ne sauront être tenus pour responsables de tout dommage ou blessure (y compris dommages directs, indirects ou consécutifs) découlant d'une installation inappropriée du système d'échappement d'Akrapovič, d'une utilisation et d'un entretien contraires aux instructions et aux avertissements ci-inclus.

En cas de questions concernant l'installation et / ou la bonne utilisation du système d'échappement d'Akrapovič ou de ce manuel, veuillez contacter votre partenaire local Akrapovič.

Pour plus d'informations sur les systèmes d'échappement d'Akrapovič, veuillez consulter le site Web officiel de la compagnie Akrapovič sur : <http://www.akrapovic.com>

INFORMATIONS GÉNÉRALES

Votre sécurité est notre priorité. Veuillez conduire votre voiture de façon responsable et prudente, et toujours respecter les règles de circulation locales.

Toutes les déclarations concernant la conformité du système d'échappement sont faites par rapport au système d'échappement « en l'état ». Toute modification du système d'échappement d'Akrapovič ou son installation, son utilisation ou son entretien inapproprié ne respectant pas ce manuel d'installation, peuvent entraîner de graves dommages au système d'échappement et / ou au moteur, ainsi que des blessures, et peuvent affecter la conformité du système d'échappement aux exigences légales, telles que les émissions atmosphériques / acoustiques du système d'échappement (par exemple, la voiture ne peut plus être utilisée sur un réseau routier public), ainsi que la couverture de la garantie.

Le système d'échappement ne peut être utilisé que conformément à la législation et à la réglementation pertinentes, notamment nationales et fédérales, le cas échéant.

Les dommages causés par une installation, une utilisation et un entretien inappropriés du système d'échappement d'Akrapovič ne sont pas couverts par la garantie d'Akrapovič. Veuillez vous reporter à la garantie ci-jointe pour voir nos conditions de garantie.

Les spécifications techniques des systèmes d'échappement Akrapovič et des produits associés peuvent être modifiées sans préavis.

COPYRIGHT ET AVIS RELATIF AUX AUTRES DROITS

La marque Akrapovič, y compris les logos et les emblèmes corporatifs, sont soumis au copyright, ainsi qu'aux droits de marque d'Akrapovič, ses concédants de licence ou des tiers autorisant Akrapovič à les utiliser.

Toute reproduction, manipulation technique ou autre, traduction, ou toute autre utilisation du copyright et / ou des droits de marque ci-inclus sont interdites sans l'autorisation écrite préalable explicite d'Akrapovič. Cela vaut également pour l'ensemble du contenu de ce manuel et / ou quelque partie que ce soit, notamment, mais sans s'y limiter, les spécifications techniques, les instructions, les graphiques, les photos, etc. inclus dans ce manuel.

Akrapovič prend très au sérieux tous les cas d'infraction du copyright et des autres droits. Si vous avez des raisons de croire que votre système d'échappement n'est pas un produit d'origine Akrapovič, veuillez contactez nos partenaires locaux ou Akrapovič en envoyant un e-mail à info@akrapovic.com.

AVERTISSEMENT DE SÉCURITÉ ET DE CONFORMITÉ, VEUILLEZ LIRE ATTENTIVEMENT

AVANT DE RETIRER LE SYSTÈME D'ÉCHAPPEMENT DE SÉRIE ET DE COMMENCER L'INSTALLATION DE VOTRE NOUVEAU SYSTÈME D'ÉCHAPPEMENT D'AKRAPOVIČ, VEUILLEZ VOUS ASSURER QUE TOUS LES ÉLÉMENTS ÉNUMÉRÉS ONT ÉTÉ VÉRIFIÉS :

- CE MANUEL CONCERNE SPÉCIFIQUEMENT LA VOITURE INDIQUÉE À LA PREMIÈRE PAGE, POUR LAQUELLE IL A ÉTÉ CONÇU. LES PROCÉDURES D'INSTALLATION VARIENT EN FONCTION DU TYPE DE VOITURÉ. Veuillez vérifier que le **système d'échappement d'Akrapovič** et ce manuel d'installation correspondent au **type de votre voiture**.
- Le système d'échappement peut devenir extrêmement chaud pendant et après son utilisation. Veillez à ne pas toucher au système d'échappement jusqu'à son refroidissement complet. **Laissez l'échappement et le moteur refroidir avant de commencer l'installation.**
- Assurez-vous que la voiture est **positionnée de façon sûre pour éviter** de vous blesser, vous et quiconque ou de l'endommager.
- Veuillez vérifier les pièces reçues par rapport à la liste de pièces disponibles sur notre site (veuillez utiliser le code QR figurant sur la première page ou chercher la « vue schématique » que vous trouverez sur la page correspondante du produit sur www.akrapovic.com). Assurez-vous de disposer de **toutes les pièces nécessaires pour l'installation** de votre nouveau système d'échappement d'Akrapovič. En cas de pièces manquantes, ne désinstallez pas votre système d'échappement de série ni ne montez le système d'échappement d'Akrapovič et contactez le détaillant où vous avez acheté le système d'échappement d'Akrapovič.
- Chaque silencieux de système d'échappement possède un numéro de série unique qui identifie l'authenticité du produit. Vous pouvez trouver ce numéro de série sur le manchon du silencieux. Reportez-vous à la **figure 1** ci-dessous. Veuillez vérifier que votre système d'échappement est un produit d'origine d'Akrapovič. En cas de doute, veuillez contacter le revendeur où vous avez acheté le système d'échappement ou les partenaires d'Akrapovič. Ce manuel, tous les certificats et la garantie d'Akrapovič ne s'appliquent qu'aux produits d'origine.

REMARQUE GÉNÉRALE

Les photos et les autres illustrations figurant dans ce manuel sont symboliques et visent à représenter les différentes étapes d'une bonne installation et utilisation, ainsi qu'à offrir un aperçu général. Les composants actuels du système d'échappement d'Akrapovič peuvent ne pas correspondre complètement aux photos et autres illustrations.

Image 1 – Position du numéro de série



AVERTISSEMENTS CONCERNANT LES ÉMISSIONS ET LE BRUIT

Avertissement général

En raison de la distribution mondiale des produits d'Akrapovič d.d., ni Akrapovič d.d. ni aucune de ses filiales ne déclarent que le système d'échappement n'est conforme aux lois relatives aux émissions atmosphériques et / ou acoustiques, ou aux lois en matière d'étiquetage, de quelque juridiction que ce soit. Les acheteurs sont entièrement responsables de s'informer sur les lois applicables où les produits doivent être utilisés et respecter ces lois.

Bien que la conformité légale des produits d'Akrapovič dans un pays donné doit être déterminée par l'utilisateur, vous pouvez trouver quelques lignes directrices essentielles sur la conformité de votre système d'échappement d'Akrapovič avec plusieurs exigences légales sur la partie relative au produit de notre site Web (veuillez utiliser le code QR figurant sur la première page ou cherchez la page correspondante du produit sur www.akrapovic.com). Pour les homologations de type CE et CEE, veuillez vous reporter au certificat joint à votre produit.

AVERTISSEMENT CONCERNANT LES ÉTATS-UNIS

Divers États américains et le gouvernement fédéral des États-Unis ont des lois individuelles régulant l'utilisation des pièces et des systèmes d'échappement du marché de pièces de rechange, d'autant plus que ces pièces et ces systèmes modifient, retirent ou remplacent les catalyseurs de l'équipement d'origine. Veuillez consulter les lois correspondantes à votre zone avant d'installer une pièce ou un système du marché de pièces de rechange sur votre véhicule pour garantir sa conformité à toutes les lois applicables. Ni Akrapovic d.d., ni aucune de ses filiales ou vendeurs de pièces ou systèmes ne déclarent que leurs pièces ou systèmes sont conformes à ces lois.

AVERTISSEMENT CONCERNANT LA CALIFORNIE

Les lois de Californie interdisent l'utilisation de toute pièce ou de tout système d'échappement du marché de pièces de rechange modifiant, retirant ou remplaçant les catalyseurs de l'équipement d'origine, à moins que le California Air Resources Board ait délivré un ordre exécutif pour cette partie ou ce système ou à moins que la pièce ou le système soit exclu en raison de leur utilisation exclusive sur les véhicules de course dans des circuits fermés. Ni Akrapovic d.d., ni aucune de ses filiales ne déclarent que leurs pièces ou systèmes aient reçu un tel ordre exécutif, ou que leurs pièces ou systèmes soient conformes à l'exemption des véhicules de course. Les acheteurs sont entièrement responsables de s'informer des lois applicables en Californie et de respecter ces lois.

SYMBOLES

Les symboles suivants sont utilisés dans ces instructions d'installation :



OUTILS ET ÉQUIPEMENTS DE PROTECTION REQUIS



COUPLE DE SERRAGE



LUBRIFICATION



SERRAGE MANUEL



CONSEIL D'INSTALLATION



MISE EN GARDE OU POINT IMPORTANT

UTILISER UN PRODUIT D'ÉTANCHÉITÉ POUR BOULONS

Appliquer 3 à 4 petites gouttes de produit d'étanchéité pour boulons sur les filets nettoyés et dégraissés avant de serrer les boulons.

AVERTISSEMENT ! Éviter le contact avec la peau, les yeux ou les muqueuses. Ne pas inhaler les vapeurs. Maintenir hors de portée des enfants.



UTILISER UNE PÂTE DE CUIVRE ANTIGRIPPANTE SANS PLOMB (tube noir)

Elle offre une utilisation facile et une protection de longue durée contre le grippage, la corrosion et la rouille des boulons, des extrémités filetées, des écrous, des joints, etc. Elle protège également des vibrations, de l'usure et des impacts. **AVERTISSEMENT ! Éviter le contact avec les yeux. Maintenir hors de portée des enfants.**



UTILISER UNE GRAISSE ANTIGRIPPANTE (tube blanc)

Ceci évite le grippage, la corrosion et l'usure excessive entre les composants en titane de votre système d'échappement. **AVERTISSEMENT ! Éviter le contact avec les yeux. Maintenir hors de portée des enfants.**



Outils et équipements



- gants de mécanique
- protection oculaire
- Clé Torx 25
- Clé Torx 30
- Clé Torx 40
- Clé Torx E12
- Clé de 8 mm avec poignée en T
- Clé pivotante de 12 mm avec poignée en T
- Clé pivotante de 13 mm avec poignée en T
- Clé hexagonale de 6 mm avec poignée en T
- Clé mixte de 12 mm
- Clé mixte de 13 mm
- Tournevis plat
- Pince coupante

LISTE DE PIÈCES

Les pièces suivantes doivent se trouver dans la boîte :

- Manuel d'installation
- Certificat d'homologation/documents de conformité, le cas échéant
- Garantie
- Matériel de montage
- Silencieux, tuyaux, composants en fibre de carbone ou composants du kit sonore

Une liste détaillée des pièces peut être trouvée sur le site web d'Akrapovič (veuillez utiliser le code QR figurant sur la première page ou chercher la « vue schématique » sur la page correspondante du produit sur www.akrapovic.com).

IMPORTANT : La voiture doit être en position d'arrêt tout au long du processus de démontage et d'installation, ainsi que tout autre travail effectué sur le système d'échappement !

RETRAIT DU SYSTÈME D'ÉCHAPPEMENT DE SÉRIE :

La procédure de désinstallation du système d'échappement d'origine peut varier en fonction du système d'échappement existant. Veuillez suivre les instructions du fabricant du système d'échappement d'origine pour le désinstaller.

Si pour une raison quelconque vous en décidez autrement, veuillez tenir compte que toute information ci-incluse fournie à cet égard doit être considérée comme information générale fournie uniquement pour votre confort. Akrapovič décline toute responsabilité quant à la désinstallation de votre système d'échappement existant, la couverture de garantie d'un tel système d'échappement ou véhicule, ou leur future aptitude à l'emploi.

En cas d'impossibilité d'utilisation de votre système d'échappement d'Akrapovič sur certaines routes ou dans certaines conditions, veuillez conserver le système de série ou un autre système d'échappement que vous puissiez utiliser légalement dans de telles circonstances.

RETRAIT DU SYSTÈME D'ÉCHAPPEMENT DE SÉRIE :

Placez le véhicule sur un pont élévateur.

! **ATTENTION : assurez-vous que la voiture est soulevée de façon appropriée et en toute sécurité, afin d'éviter le risque d'endommagement du véhicule, de blessures ou même le danger de mort !**

1. Dévissez les boulons indiqués et retirez la partie du milieu du diffuseur du véhicule (**F 01**).

! **ATTENTION : assurez-vous de ne pas vous blesser ou de ne pas endommager les pièces du véhicule au cours de cette procédure !**

2. Dévissez les boulons indiqués des deux côtés du pare-chocs, défaites toutes les attaches en plastique du diffuseur et retirez avec précaution le diffuseur du véhicule (**F 02, 03, 04**).

! **ATTENTION : assurez-vous de ne pas vous blesser ou de ne pas endommager le diffuseur ou le pare-chocs au cours de cette procédure !**

3. Retirez les durites de dépression des deux actionneurs (**F 05**).

! **ATTENTION : assurez-vous de ne pas vous blesser ou de ne pas endommager les pièces du véhicule au cours de cette procédure !**

4. Dévissez les écrous à brides du silencieux des deux côtés (**F 06**).

! **ATTENTION : assurez-vous de ne pas vous blesser ou de ne pas endommager les pièces du véhicule au cours de cette procédure !**

5. Pour les véhicules avec le silencieux à fixation par collier uniquement : soutenez le silencieux, dévissez les colliers indiqués du silencieux et retirez avec précaution le silencieux du véhicule (**F 07, 08**).

! **ATTENTION : soutenez le silencieux au cours de cette procédure pour ne pas vous blesser ou endommager le véhicule !**

6. Pour les véhicules avec le silencieux à fixation par embase uniquement : soutenez le silencieux, dévissez les boulons indiqués de l'embase du silencieux et retirez avec précaution le silencieux du véhicule (**F 09**).

! **ATTENTION : soutenez le silencieux au cours de cette procédure pour ne pas vous blesser ou endommager le véhicule !**

7. Défaites la goupille de sécurité indiquée, dévissez les écrous indiqués et retirez les deux actionneurs de soupape hors du silencieux (**F 10, 11**).

- ! **IMPORTANT : assurez-vous de ne pas endommager les actionneurs au cours de cette procédure !**
- 8. Retirez les deux durites de dépression flexibles (F 12).
- ! **ATTENTION : assurez-vous de ne pas vous blesser ou de ne pas endommager les pièces du véhicule au cours de cette procédure !**

INSTALLATION DU SYSTÈME D'ÉCHAPPEMENT D'AKRAPOVIČ :

1. Pour les véhicule avec le silencieux à fixation par collier uniquement : installez et protégez les durites de dépression flexibles du kit d'installation d'Akrapovič des deux côtés, tel qu'indiqué ; sertissez les colliers de connexion (F 13, 14).
! **ATTENTION : assurez-vous de ne pas vous blesser ou de ne pas endommager les tuyaux au cours de cette procédure !**
! **IMPORTANT : fixez les tuyaux en place de façon à ce qu'ils ne touchent pas de parties chaudes ou mobiles du véhicule à l'aide des attaches de tuyaux de série !**
2. Pour les véhicule avec le silencieux à fixation par embase uniquement : installez et protégez les durites de dépression flexibles du kit d'installation d'Akrapovič des deux côtés, tel qu'indiqué ; sertissez les colliers de connexion (F 15, 16).
! **ATTENTION : assurez-vous de ne pas vous blesser ou de ne pas endommager les tuyaux au cours de cette procédure !**
! **IMPORTANT : fixez les tuyaux en place de façon à ce qu'ils ne touchent pas de parties chaudes ou mobiles du véhicule à l'aide des attaches de tuyaux de série et deux attaches supplémentaires du kit d'installation d'Akrapovič !**
! **IMPORTANT : utilisez deux attaches de tuyaux supplémentaires pour protéger correctement les durite de dépression (F 16) !**
3. Installez les deux actionneurs avec les protections thermiques sur les soupapes d'échappement d'Akrapovič à l'aide des écrous du kit d'installation d'Akrapovič et les goupilles de sécurité de série (F 17, 18, 19).
! **ATTENTION : assurez-vous de ne pas vous blesser ou endommager les soupapes ou actionneurs au cours de cette procédure !**
! **IMPORTANT : avant de serrer les écrous de l'actionneur, réglez et alignez les protections thermiques de l'actionneur de sorte que la connexion des durite de dépression soit possible !**
4. Pour les véhicules avec le silencieux à fixation par collier uniquement : installez le silencieux sur le véhicule ; serrez les brides du silencieux sur les tuyaux de liaison de série (à l'aide des écrous de série), serrez les colliers à bande du silencieux du kit d'installation d'Akrapovič, tel qu'indiqué (F 20, 21, 22, 23, 24).

- !** **ATTENTION : assurez-vous de ne pas vous blesser ou de ne pas endommager le système d'échappement ou une autre pièce du véhicule au cours de cette procédure !**
- !** **IMPORTANT : utilisez les nouveaux joints d'étanchéité d'origine dans la connexion entre le silencieux et les tuyaux de liaison.**
5. Pour les véhicules avec le silencieux à fixation par embase uniquement : installez le silencieux sur le véhicule ; serrez les brides du silencieux sur les tuyaux de liaison de série (à l'aide des écrous de série) et serrez le silencieux sur les embases (à l'aide des boulons de série), tel qu'indiqué (**F 25, 26, 27, 28**).
- !** **ATTENTION : assurez-vous de ne pas vous blesser ou de ne pas endommager le système d'échappement ou une autre pièce du véhicule au cours de cette procédure !**
- !** **IMPORTANT : utilisez les nouveaux joints d'étanchéité d'origine dans la connexion entre le silencieux et les tuyaux de liaison.**
6. Installez et protégez les durites de dépression sur les actionneurs ; sertissez les colliers de connexion (**F 29**).
- !** **ATTENTION : assurez-vous de ne pas vous blesser ou endommager les soupapes ou actionneurs au cours de cette procédure !**
7. Réinstallez le diffuseur, sauf la partie du milieu du diffuseur (reportez-vous au manuel du fabricant pour la procédure correcte et les couples de serrage) ; assurez-vous que les sorties du silencieux sont au centre de la découpe du diffuseur (**F 30**) ; si c'est le cas, procédez au point n° 10, sinon suivez le point n° 8 ou n° 9.
- !** **ATTENTION : assurez-vous de ne pas vous blesser ou de ne pas endommager les pièces du véhicule au cours de cette procédure !**
8. Pour les véhicule avec le silencieux à fixation par collier uniquement : desserrez les boulons de l'embase du silencieux, réglez et centrez le silencieux si bien que les sorties du silencieux sont au centre des découpes du diffuseur, puis resserrez les boulons de l'embase (**F 27, 28, 29**).
- !** **ATTENTION : assurez-vous de ne pas vous blesser ou de ne pas endommager les pièces du véhicule au cours de cette procédure !**

9. Pour les véhicule avec le silencieux à fixation par embase uniquement : desserrez les boulons des embases du silencieux, réglez et centrez le silencieux si bien que les sorties du silencieux sont au centre des découpes du diffuseur, puis resserrez les boulons de l'embase **(F 30, 31)**.

! **ATTENTION : assurez-vous de ne pas vous blesser ou de ne pas endommager les pièces du véhicule au cours de cette procédure !**

10. Réinstallez la partie du milieu du diffuseur ; reportez-vous au manuel du fabricant pour la procédure correcte et les couples de serrage **(F 32)**.

! **ATTENTION : assurez-vous de ne pas vous blesser ou de ne pas endommager les pièces du véhicule au cours de cette procédure !**

11. Orientez et assemblez les colliers et les anneaux sphériques sur les tuyaux d'échappement arrière, tel qu'indiqué **(F 33)**.

! **ATTENTION : assurez-vous de ne pas vous blesser ou endommager les tuyaux d'échappement arrière au cours de cette procédure !**

12. Installez les tuyaux d'échappement arrière sur les sorties du silencieux. Ajustez, tournez et centrez-les par rapport aux découpes du diffuseur et en fonction de vos préférences personnelles ; serrez les colliers des tuyaux d'échappement arrière au couple spécifié **(F 34, 35, 36)**.

! **IMPORTANT : assurez-vous de ne pas endommager les tuyaux d'échappement ou une autre pièce du véhicule au cours de cette procédure !**

INSTALLATION FINALE :

- ! **IMPORTANT** : réinstallez les pièces de série démontées ou partiellement retirées (passages de roue, pare-chocs, etc.) ; reportez-vous au manuel du fabricant du véhicule pour les couples de serrage.
- ! **IMPORTANT** : assurez-vous que tous les écrous et tous les boulons sont suffisamment serrés. En cas de contact entre le système d'échappement et le carénage ou les autres pièces, répétez le réglage du système d'échappement ou contactez votre concessionnaire agréé.
- ! **IMPORTANT** : nettoyez tous les composants du système d'échappement avant la première mise en marche du moteur, sinon les taches brûleront sur les surfaces !

ENTRETIEN DU SYSTÈME D'ÉCHAPPEMENT D'AKRAPOVIČ :

1. Nettoyez les composants de l'échappement en titane avec un lubrifiant en spray multi-usages (WD-40® ou équivalent)*, les composants d'échappement en fibre de carbone avec un chiffon doux et sec, et les composants en acier inoxydable avec un chiffon doux mouillé aspergé d'un nettoyant de contact, puis essuyez avec un chiffon doux et sec. Le système d'échappement peut changer de couleur en raison des températures élevées.
2. Assurez-vous périodiquement que tous les boulons et les ressorts sont suffisamment serrés.
*WD-40® est une marque déposée de la société WD-40.

CONSEIL D'INSTALLATION : IL EST NORMAL QUE DE LA FUMÉE BLANCHE SORTE DU SILENCIEUX LORS DE LA PREMIÈRE UTILISATION.

- ! **ATTENTION** : NE RESTEZ À AUCUN MOMENT DERRIÈRE LE SILENCIEUX.
- ! **ATTENTION** : N'UTILISEZ PAS DE NETTOYANTS POUR LES ROUES D'AUTOMOBILES OU DE PRODUITS DE NETTOYAGE CONTENANT DES ADDITIFS ACIDES POUR NETTOYER LES SYSTÈMES D'ÉCHAPPEMENT D'AKRAPOVIČ.

AVERTISSEMENT : LE SYSTÈME D'ÉCHAPPEMENT PEUT ÊTRE EXTRÊMEMENT CHAUD. LAISSEZ L'ÉCHAPPEMENT ET LE MOTEUR REFROIDIR AVANT DE COMMENCER L'INSTALLATION OU D'EFFECTUER TOUT AUTRE TRAVAIL SUR LE SYSTÈME D'ÉCHAPPEMENT. CE MANUEL EST SPÉCIFIQUE À LA PORSCHE CAYMAN GT4 TYPE 718. IL PEUT Y AVOIR DES DIFFÉRENCES DE LA PROCÉDURE DE L'INSTALLATION POUR D'AUTRES MODÈLES.

DÉPANNAGE :

Problème	Cause possible	Solution
Fuites du gaz d'échappement hors des raccords de colliers de silencieux/ tuyaux	collier desserré	serrer le collier au couple spécifié
	le raccord n'est pas complètement serré	taper sur le raccord pour le mettre en place et serrer le collier au couple spécifié



Instrucciones de montaje

Sistema de escape de Akrapovič:

Slip-On Race Line

para el modelo

Porsche Cayman GT4 (tipo 718)

Porsche Cayman Spyder (tipo 718)

Porsche Cayman GTS 4.0 (tipo 718)

Porsche Boxter GTS 4.0 (tipo 718)

ES

Versión 1.0

02/2021



www.akrapovic.com



Instrucciones de montaje

Sistema de escape de Akrapovič:

Slip-On Race Line

para el modelo

Porsche Cayman GT4 (tipo 718)

Porsche Cayman Spyder (tipo 718)

Porsche Cayman GTS 4.0 (tipo 718)

Porsche Boxter GTS 4.0 (tipo 718)

ES

Versión 1.0

02/2021

www.akrapovic.com

Enhorabuena, ha adquirido el sistema de escape Akrapovič. El sistema de escape Akrapovič es un producto de Akrapovič d.d., Malo Hudo 8a, 1295 Ivančna Gorica, Eslovenia («Akrapovič»).

Por favor lea este manual de instalación atentamente antes de empezar con la instalación y uso del sistema de escape Akrapovič.

El sistema de escape Akrapovič sólo deberá ser montado por técnicos cualificados con experiencia en montaje y funcionamiento de sistemas de escape para coches. Las instrucciones contenidas en este manual se deberán seguir estrictamente para garantizar la correcta instalación y el uso seguro del sistema de escape Akrapovič. Akrapovič y/o sus socios no se harán responsables de ningún daño material o personal (incluidos daños directos, indirectos o perjuicios) acaecido por un montaje incorrecto o un uso indebido del sistema de escape Akrapovič, contrario a las instrucciones y advertencias contenidas en este manual.

En caso de dudas o preguntas respecto al montaje y/o el buen uso de los sistemas de escape Akrapovič o a estas instrucciones, contacte con el distribuidor oficial de Akrapovič en su localidad.

Para más información sobre los sistemas de escape Akrapovič, visite la página oficial de Akrapovič: <http://www.akrapovic.com>

INFORMACIÓN GENERAL

Su seguridad es nuestra máxima prioridad. Por favor conduzca con responsabilidad, seguridad y obediencia siempre las normas locales de tráfico.

Todas las declaraciones de conformidad de los sistemas de escape, hacen referencia a los sistemas de escape «en su versión actual». Cualquier modificación en el sistema de escape Akrapovič o montaje indebido que no siga las instrucciones de montaje contenidas en este manual podrá provocar serios daños materiales al sistema de escape y/o al motor, así como daños personales, y podrá afectar a la conformidad legal de los sistemas de escape, tales como las emisiones aéreas y/o acústicas del sistema de escape (p. ej. prohibición de utilizar el coche en la vía pública), así como a la cobertura de la garantía.

El sistema de escape se podrá utilizar únicamente en cumplimiento con la legislación y normativas vigentes, incluidas las leyes estatales y federales, donde sean aplicables.

Los daños causados por un montaje, un uso o un mantenimiento indebido del sistema de escape Akrapovič no están cubiertos por la garantía de Akrapovič. Por favor consulte la garantía adjunta para comprobar los términos de nuestra garantía.

Las especificaciones técnicas de los sistemas de escape de Akrapovič y productos afines a ellos están sujetos a cambios sin previo aviso.

DERECHOS DE AUTOR Y AVISOS SOBRE OTROS DERECHOS

La marca comercial Akrapovič, incluidos sus logos e imagen corporativa, están protegidos por los derechos de autor y propiedad intelectual de la marca Akrapovič. Están por tanto sujetos a la autorización de Akrapovič para uso de la licencia por parte de terceros.

Cualquier tipo de reproducción, manipulación técnica o de otra índole, traducción u otro tipo de uso de los derechos de autor y/o propiedad de la marca contenida en este manual queda terminantemente prohibida sin el consentimiento expreso por escrito por parte de Akrapovič. Lo mismo es aplicable al completo contenido de este manual y/o a cualquiera de sus partes, incluidas aunque no limitado a ellas, las especificaciones técnicas, instrucciones, gráficos, fotografías, etc.

Akrapovič se toma muy en serio todas las infracciones que atentan contra los derechos de autor y propiedad intelectual. En caso de que tenga algún motivo para sospechar que su sistema de escape no sea un producto original de Akrapovič, por favor póngase en contacto con nuestros distribuidores oficiales locales o con Akrapovič mediante la dirección de correo electrónico info@akrapovic.com.

ADVERTENCIA SOBRE SEGURIDAD Y CUMPLIMIENTO CON LAS NORMATIVAS, POR FAVOR LEA ATENTAMENTE

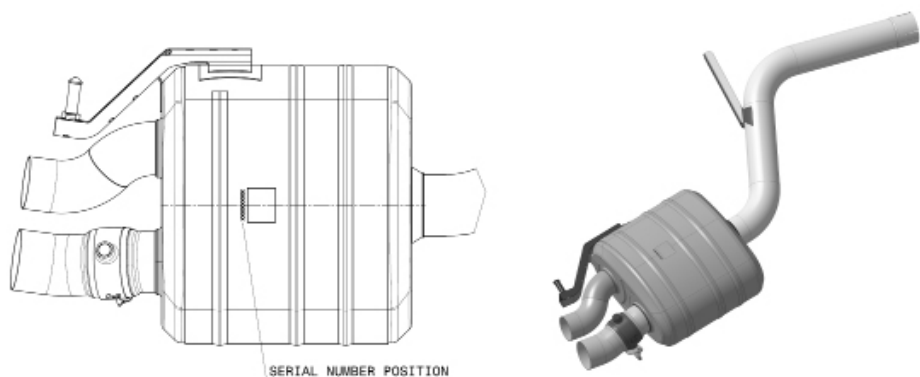
ANTES DE RETIRAR EL SISTEMA DE ESCAPE ORIGINAL Y COMENZAR CON EL MONTAJE DE SU NUEVO ESCAPE AKRAPOVIČ, POR FAVOR ASEGÚRESE DE QUE CUENTE CON TODOS LOS OBJETOS ENUMERADOS A CONTINUACIÓN:

- Este manual ha sido diseñado específicamente para el coche que aparece en la portada. El proceso de montaje varía en función del modelo de coche. Por favor, compruebe que **tanto el sistema de escape Akrapovič como el presente manual de montaje se correspondan con su modelo de coche.**
- El sistema de escape se puede calentar en exceso durante su uso y después del mismo. Asegúrese de no tocar el sistema de escape hasta que se haya enfriado por completo. **Permita que tanto el escape como el motor se enfrien antes de comenzar con la instalación.**
- Asegúrese de que el coche **se encuentra en una posición segura para evitar** que tanto usted como terceras personas puedan sufrir lesiones, o que se produzcan daños en el coche.
- Por favor, compruebe que las piezas que ha recibido coinciden con el listado de piezas disponible en nuestra página web (por favor use el código QR de la página principal o busque «vista esquemática» en la página del producto correspondiente en www.akrapovic.com). Compruebe que tiene **todas las piezas necesarias para el montaje** de su nuevo sistema de escape Akrapovič. En caso de que falte alguna de las piezas, por favor no empiece a desmontar su sistema de escape original/montar el sistema de escape Akrapovič y contacte con el distribuidor que le haya vendido el sistema de escape Akrapovič.
- Los silenciadores de los sistemas de escape tienen un número de serie propio que corrobora la autenticidad del producto. Puede encontrar el número de serie en el tubo de entrada del silenciador. Por favor, guíese por la **foto 1** que encontrará a continuación. Por favor, compruebe que su sistema de escape es un producto original Akrapovič. En caso de duda, por favor contacte con el punto de venta en el que ha comprado el sistema de escape o con los distribuidores de Akrapovič. Tanto este manual, como cualquier certificado o garantía de Akrapovič son únicamente aplicables a productos originales.

NOTA GENERAL

Las fotografías y otras ilustraciones en este manual son simbólicas y están destinadas a ayudar a representar los pasos individuales para un correcto montaje y uso, así como para ofrecer una perspectiva general. Puede que los componentes actuales del sistema de escape Akrapovič, no se correspondan en su totalidad con las fotos y otras ilustraciones contenidas en este manual.

Foto 1 – Posición del Número de Serie



ADVERTENCIA SOBRE RUIDOS Y EMISIONES

Advertencia general

Dado que los productos de Akrapovič d.d. se distribuyen a nivel mundial, ni Akrapovič d.d., ni ninguna de sus empresas subsidiarias se comprometen a que sus productos cumplan con los niveles de emisión aéreos y/o acústicos, ni con las leyes de etiquetado de todas las jurisdicciones existentes. Los compradores son los únicos responsables de informarse sobre las leyes aplicables en las zonas de uso de los productos y cumplirlas.

Aunque el cumplimiento de los productos Akrapovič con la legislación vigente en un país determinado es responsabilidad del usuario, puede encontrar unas directrices básicas sobre el cumplimiento de su sistema de escape Akrapovič respecto de varios requisitos legales en la parte de productos de nuestra página web (por favor utilice el código QR de la página principal o consulte la página del producto correspondiente en www.akrapovic.com). Para las homologaciones de tipo CE y CEE por favor consulte el certificado que acompaña a su producto.

ADVERTENCIA PARA EE.UU.

Varios estados de EE.UU. y el gobierno federal de los EE.UU. tienen leyes individuales que regulan el uso del mercado de recambios de piezas y sistemas de escape, en especial aquellas piezas y sistemas que modifican, eliminan o sustituyen a los catalizadores originales. Por favor consulte las leyes de cada región antes de montar piezas o sistemas de recambio en su vehículo para asegurarse de que cumple con la legislación vigente. Ni Akrapovic d. d., ni ninguna de sus empresas subsidiarias o distribuidores de piezas o sistemas se comprometen a que todas las piezas o sistemas cumplan con todas las legislaciones vigentes.

ADVERTENCIA PARA CALIFORNIA

El Estado de California prohíbe el uso de sistemas de escape de recambio que modifiquen, retiren o reemplacen los catalizadores originales, a no ser que el California Air Resources Board haya emitido una orden ejecutiva aprobando dichas piezas o sistemas o que las piezas o sistemas estén exentas de ello por ser destinadas exclusivamente al uso en circuitos de carrera cerrados. Ni Akrapovic d. d., ni ninguna de sus empresas subsidiarias o distribuidores de piezas o sistemas confirman que las piezas o sistemas distribuidos cuenten con una orden ejecutiva o con la exención por uso exclusivo en circuitos de carrera cerrados. Los compradores son los únicos responsables de informarse y cumplir con la legislación aplicable en California.

SÍMBOLOS

En estas instrucciones de instalación se utilizarán los siguientes símbolos:



HERRAMIENTAS Y EQUIPOS DE PROTECCIÓN REQUERIDOS



PAR DE APRIETE



LUBRICACIÓN



AJUSTE MANUAL



CONSEJO DE INSTALACIÓN



ATENCIÓN O IMPORTANTE



UTILICE MATERIAL SELLANTE PARA TORNILLOS

Aplice 3 o 4 gotitas de material sellante para tornillos sobre las tuercas limpias y desengrasadas antes de apretar los tornillos.

¡ADVERTENCIA! Evite el contacto con la piel, ojos y mucosas. No inhale los humos. Mantenga los productos fuera del alcance de los niños.



UTILICE PASTA DE COBRE ANTIADHERENTE (tubo negro)

Ofrece una protección duradera y segura contra la adherencia, corrosión y oxidación de los pernos, las cabezas roscadas, tuercas, juntas, etc. También protege contra la vibración, el desgaste y el impacto. **¡ADVERTENCIA! Evite el contacto con los ojos. Mantenga los productos fuera del alcance de los niños.**



UTILICE GRASA ANTIADHERENTE (tubo blanco)

Evita la adherencia, corrosión y el desgaste excesivo entre los componentes de titanio y el sistema de escape. **¡ADVERTENCIA! Evite el contacto con los ojos. Mantenga los productos fuera del alcance de los niños.**

Herramientas y material



- Guantes de mecánico
- Protección ocular
- Llave Torx de 25
- Llave Torx de 30
- Llave Torx de 40
- Llave Torx E12
- Llave de 8 mm con mango en T
- Llave giratoria de 12 mm con mango en T
- Llave giratoria de 13 mm con mango en T
- Llave hexagonal triple de 6 mm con mango en T
- Llave combinada de 12 mm
- Llave combinada de 13 mm
- Destornillador plano
- Alicates de corte

LISTADO DE PIEZAS:

En su caja debería encontrar las siguientes piezas:

- Manual de montaje
- Certificado de homologación/documentos de conformidad en caso necesario
- Garantía
- Material de montaje
- Silenciador, tubos, componentes de fibra de carbono o componentes del kit de sonido

Puede encontrar una lista detallada de piezas en la página web de Akrapovič (por favor use el código QR en la página principal o busque «vista frontal» en la página del producto correspondiente en www.akrapovic.com).

IMPORTANTE: ¡El coche debe estar apagado durante los procesos de desmontaje e instalación, o mientras se lleva a cabo cualquier otra tarea con el sistema de escape!

RETIRADA DEL SISTEMA DE ESCAPE ORIGINAL:

El proceso para desmontar el sistema de escape original puede variar según el tipo de sistema de escape existente. Por favor siga las instrucciones del fabricante del sistema de escape original para desmontar el sistema de escape original.

En caso de que por cualquier razón decida hacer lo contrario, por favor tenga en cuenta que la información proporcionada en estas instrucciones sólo podrán ser consideradas como informaciones generales proporcionadas para su comodidad. Akrapovič no se hará responsable de la desinstalación de su sistema de escape existente, ni prestará garantías sobre dicha pieza, su vehículo o su correcto funcionamiento tras la operación.

En caso de que el uso de su sistema de escape Akrapovič no esté permitido en ciertas carreteras o en ciertas condiciones, por favor mantenga el escape original u otras piezas del sistema que puedan ser utilizadas legalmente en dichas circunstancias.

RETIRADA DEL SISTEMA DE ESCAPE ORIGINAL:

Sitúe el vehículo sobre un elevador hidráulico.

! **ATENCIÓN: ¡Asegúrese que el vehículo se eleve de forma correcta y segura para evitar daños en el vehículo, daños personales o incluso riesgo de muerte!**

1. Desenrosque los tornillos indicados y retire la parte central del difusor del vehículo (F 01).

! **ATENCIÓN: ¡Asegúrese de no lesionarse ni dañar ninguna pieza del vehículo durante este proceso!**

2. Desenrosque los tornillos indicados a ambos lados del parachoques, suelte todos las sujeciones de plástico del difusor y retire con cuidado el difusor del vehículo (F 02, 03, 04).

! **ATENCIÓN: ¡Asegúrese de no lesionarse ni dañar el parachoques durante este proceso!**

3. Retire los tubos de vacío de ambos actuadores (F 05).

! **ATENCIÓN: ¡Asegúrese de no lesionarse ni dañar ninguna pieza del vehículo durante este proceso!**

4. Desenrosque todas las tuercas de las bridas del silenciador a ambos lados (F 06).

! **ATENCIÓN: ¡Asegúrese de no lesionarse ni dañar ninguna pieza del vehículo durante este proceso!**

5. Solo para vehículos con silenciador de montaje tipo abrazadera: sostenga el silenciador, desenrosque las abrazaderas del silenciador indicadas y retire con cuidado el silenciador del vehículo (F 07,08).

! **ATENCIÓN: ¡Sostenga el silenciador durante este proceso para no lesionarse ni dañar el vehículo!**

6. Solo para vehículos con silenciador de montaje tipo soporte: sostenga el silenciador, desenrosque los tornillos y tuercas de los soportes del silenciador indicados y retire con cuidado el silenciador del vehículo (F 09).

! **ATENCIÓN: ¡Sostenga el silenciador durante este proceso para no lesionarse ni dañar el vehículo!**

7. Suelte el pasador de seguridad indicado, desenrosque las tuercas indicadas y retire ambos actuadores de válvulas del silenciador (F 10, 11).

! **IMPORTANTE: ¡Asegúrese de no dañar los actuadores durante este proceso!**

8. Retire ambos tubos de vacío flexibles (F 12).

! **ATENCIÓN:** ¡Asegúrese de no lesionarse ni dañar ninguna pieza del vehículo durante este proceso!

MONTAJE DEL SISTEMA DE ESCAPE DE AKRAPOVIČ:

1. Solo para vehículos con silenciador de montaje tipo abrazadera: monte y fije los tubos de vacío flexibles del kit de montaje de Akrapovič en ambos lados tal y como se muestra; engarce las abrazaderas de conexión (F 13, 14).
! **ATENCIÓN: ¡Asegúrese de no lesionarse ni dañar los tubos durante este proceso!**
! **IMPORTANTE: ¡Fije los tubos en su sitio de tal manera que no toquen ninguna parte caliente o móvil del vehículo mediante sujeciones de tubo originales!**
2. Solo para vehículos con silenciador de montaje tipo soporte: monte y fije los tubos de vacío flexibles del kit de montaje de Akrapovič en ambos lados tal y como se muestra; engarce las abrazaderas de conexión (F 15, 16).
! **ATENCIÓN: ¡Asegúrese de no lesionarse ni dañar los tubos durante este proceso!**
! **IMPORTANTE: ¡Fije los tubos en su sitio de tal manera que no toquen ninguna parte caliente o móvil del vehículo mediante sujeciones de tubo originales y dos sujeciones adicionales del kit de montaje de Akrapovič!**
! **IMPORTANTE: ¡Utilice dos sujeciones de tubo adicionales, para fijar correctamente los tubos de vacío (F 16)!**
3. Instale ambos actuadores originales con protectores térmicos en las válvulas de escape Akrapovič, mediante tuercas del kit de montaje de Akrapovič y pasadores de seguridad originales (F 17, 18, 19).
! **ATENCIÓN: ¡Asegúrese de no lesionarse ni dañar las válvulas o los actuadores durante este proceso!**
! **IMPORTANTE: ¡Antes de apretar las tuercas del actuador, ajuste y alinee los protectores térmicos del actuador de tal manera que sea posible la conexión de los tubos de vacío!**
4. Solo para vehículos con silenciador de montaje tipo abrazadera: instale el silenciador en el vehículo; apriete las bridas del silenciador en los tubos de conexión originales (mediante tuercas originales), apriete las cintas abrazaderas del silenciador del kit de montaje de Akrapovič, tal y como se muestra (F 20, 21, 22, 23, 24).
! **ATENCIÓN: ¡Asegurar de no lesionarse ni dañar ninguna pieza del escape o el vehículo durante este proceso!**

- !** **IMPORTANTE: utilice juntas originales nuevas en las uniones de los tubos de conexión con el silenciador.**
5. Solo para vehículos con silenciador de montaje tipo soporte: instale el silenciador en el vehículo; apriete las bridas del silenciador en los tubos de conexión originales (mediante tuercas originales) y apriete el silenciador en los soportes (mediante tornillos originales), tal y como se muestra (F 25, 26, 27, 28).
- !** **ATENCIÓN: ¡Asegurar de no lesionarse ni dañar ninguna pieza del escape o el vehículo durante este proceso!**
- !** **IMPORTANTE: utilice juntas originales nuevas en las uniones de los tubos de conexión con el silenciador.**
6. Monte y fije los tubos de vacío en los actuadores; engarce las abrazaderas de conexión (F 29).
- !** **ATENCIÓN: ¡Asegúrese de no lesionarse ni dañar las válvulas o los actuadores durante este proceso!**
7. Vuelva a instalar el difusor, excepto su parte central (consulte el manual del fabricante del vehículo para obtener el procedimiento y los pares de apriete correctos); compruebe si las salidas del silenciador están en el centro de los recortes del difusor (F 30); si ese es el caso, proceda con el punto nº 10, sino siga con el nº 8 o nº 9.
- !** **ATENCIÓN: ¡Asegúrese de no lesionarse ni dañar ninguna pieza del vehículo durante este proceso!**
8. Solo para vehículos con silenciador de montaje tipo abrazadera: afloje los tornillos de los soportes del silenciador indicados, ajuste y centre el silenciador de manera que las salidas del silenciador estén en el centro de los recortes del difusor, luego vuelva a apretar los tornillos del soporte (F 27, 28, 29).
- !** **ATENCIÓN: ¡Asegúrese de no lesionarse ni dañar ninguna pieza del vehículo durante este proceso!**
9. Solo para vehículos con silenciador de montaje tipo soporte: afloje los tornillos de los soportes del silenciador indicados, ajuste y centre el silenciador de manera que las salidas del silenciador estén en el centro de los recortes del difusor, luego vuelva a apretar los tornillos del soporte (F 30, 31).

- ! ATENCIÓN: ¡Asegúrese de no lesionarse ni dañar ninguna pieza del vehículo durante este proceso!**
- 10. Vuelva a instalar la parte central del difusor; consulte el manual del fabricante del vehículo para obtener el procedimiento y los pares de apriete correctos **(F 32)**.
- ! ATENCIÓN: ¡Asegúrese de no lesionarse ni dañar ninguna pieza del vehículo durante este proceso!**
- 11. Oriente e instale las abrazaderas y los anillos esféricos sobre los tubos de escape traseros tal y como se muestra **(F 33)**.
- ! ATENCIÓN: ¡Asegúrese de no lesionarse ni dañar los tubos de escape traseros durante este proceso!**
- 12. Monte los tubos de escape traseros sobre las salidas del silenciador. Ajuste, rote y céntrelos tomando los recortes del difusor como referencia y según sus preferencias personales; apriete las abrazaderas de los tubos de escape traseros con el par especificado **(F 34, 35, 36)**.
- ! IMPORTANTE: ¡Asegúrese de no dañar los tubos de escape traseros o cualquier otra pieza del vehículo durante este proceso!**

INSTALACIÓN FINAL:

- ! **IMPORTANTE:** reinstale las partes originales desmontadas o parcialmente retiradas (guardabarros, parachoques, etc.); consulte el manual del fabricante del vehículo para conocer los pares de apriete.
- ! **IMPORTANTE:** asegúrese de que todas las roscas y tornillos están lo suficientemente apretados. En caso de que el sistema de escape toque el capó u otras piezas, repita el ajuste del sistema de escape o contacte al distribuidor oficial.
- ! **IMPORTANTE:** ¡Limpie todos los componentes del escape antes de arrancar el motor por primera vez o las manchas sobre las superficies podrán inflamarse!

MANTENIMIENTO DEL SISTEMA DE ESCAPE AKRAPOVIČ:

1. Limpie los componentes de titanio del escape con un lubricante multiusos en spray (WD-40® o equivalente)*, limpie los componentes de fibra de carbono del escape con un paño suave y seco y los componentes de acero inoxidable con un paño suave, rociado con limpiador de contacto, a continuación pase un paño suave y seco. Un cambio en el color del sistema de escape es normal, debido a las altas temperaturas.
2. Asegúrese periódicamente que todos los tornillos y resortes están lo suficientemente apretados.

*WD-40® es una marca registrada de WD-40 Company.



CONSEJO DE INSTALACIÓN: ES NORMAL QUE, LA PRIMERA VEZ QUE ARRANQUE EL MOTOR, SALGA HUMO BLANCO DEL SILENCIADOR.

- ! **ATENCIÓN: NO SE SITÚE NUNCA DETRÁS DEL SILENCIADOR.**
- ! **ATENCIÓN: NO UTILICE LIMPIADORES PARA RUEDAS DE COCHE O NINGÚN PRODUCTO DE LIMPIEZA QUE CONTenga ADITIVOS ÁCIDOS PARA LIMPIAR LOS SISTEMAS DE ESCAPE DE AKRAPOVIČ.**

ADVERTENCIA: EL SISTEMA DE ESCAPE PUEDE ESTAR EXTREMADAMENTE CALIENTE. PERMITA QUE EL ESCAPE Y EL MOTOR SE ENFRIEN ANTES DE EMPEZAR CON EL MONTAJE O CUALQUIER OTRO TRABAJO EN EL SISTEMA DE ESCAPE. ESTE MANUAL ES ESPECÍFICO PARA EL MODELO PORSCHE CAYMAN GT4 TIPO 718. PUEDE HABER DIFERENCIAS RESPECTO A PROCESOS DE MONTAJE DE OTROS MODELOS.

RESOLUCIÓN DE PROBLEMAS:

Problema	Posible causa	Solución
El gas de escape sale por las conexiones de las abrazaderas silenciador/tubos	abrazadera suelta	apretar la abrazadera con el par especificado
	la conexión no está totalmente unida	golpear la conexión para ponerla en su lugar y apretar la abrazadera con el par especificado



Instruções de montagem

Sistema de escape Akrapovič:

Slip-On Race Line

para

Porsche Cayman GT4 (tipo 718)

Porsche Cayman Spyder (tipo 718)

Porsche Cayman GTS 4.0 (tipo 718)

Porsche Cayman GTS 4.0 (tipo 718)

PT

Versão 1.0

02/2021



www.akrapovic.com



Instruções de montagem

Sistema de escape Akrapovič:

Slip-On Race Line

para

Porsche Cayman GT4 (tipo 718)

Porsche Cayman Spyder (tipo 718)

Porsche Cayman GTS 4.0 (tipo 718)

Porsche Cayman GTS 4.0 (tipo 718)

PT

Versão 1.0

02/2021

www.akrapovic.com

Parabéns pela compra do sistema de escape Akrapovič. O sistema de escape Akrapovič é um produto da Akrapovič d.d., Malo Hudo 8a, 1295 Ivančna Gorica, Eslovénia («Akrapovič»).

Por favor, leia com atenção o manual de instalação antes de instalar e utilizar o sistema de escape Akrapovič.

A montagem do sistema de escape Akrapovič deverá ser executada por profissionais qualificados na montagem e no desempenho do sistema de escape de automóveis. As instruções fornecidas neste manual devem ser seguidas de forma a garantir a instalação adequada e utilização segura do sistema de escape Akrapovič. A Akrapovič e/ou os seus parceiros não serão responsabilizados por qualquer dano ou lesão corporal (incluindo danos diretos, indiretos ou consequentes) resultante da instalação incorreta ou da utilização e manutenção incorretas do sistema de escape Akrapovič contrárias às instruções e avisos contidos no presente documento.

Em caso de dúvidas acerca da instalação e/ou utilização adequada do sistema de escape Akrapovič ou deste manual, contacte o representante local da Akrapovič.

Para mais informações acerca dos sistemas de escape Akrapovič, consulte a página oficial da Internet da Akrapovič em: <http://www.akrapovic.com>

INFORMAÇÃO GERAL

A sua segurança é a nossa prioridade número um. Conduza o seu automóvel de forma responsável, em segurança, e cumpra sempre as regras de trânsito locais.

Todas as declarações sobre a conformidade do sistema de escape são realizadas em relação ao sistema «tal como está». Quaisquer alterações ao sistema de escape Akrapovič ou à sua instalação, utilização ou manutenção inadequadas, que não estejam de acordo com estas instruções de montagem podem provocar danos graves no sistema de escape e/ou motor, assim como lesões corporais, podendo também afetar a conformidade do sistema de escape com os requisitos legais, designadamente as emissões de gases e/ou ruído (por exemplo, o automóvel pode deixar de ser considerado adequado para circular em vias públicas), bem como pode invalidar a cobertura da garantia.

O sistema de escape só pode ser usado de acordo com as leis e regulações relevantes, incluindo estatais e federais, onde aplicável.

Os danos provocados por instalação, utilização e manutenção inadequadas do sistema de escape Akrapovič não são abrangidos pela garantia Akrapovič. Consulte a garantia anexa em relação aos termos da nossa garantia.

As especificações técnicas dos sistemas de escape Akrapovič e produtos relacionados estão sujeitas a alterações sem aviso prévio.

NOTIFICAÇÃO DE DIREITOS DE AUTOR E OUTROS DIREITOS

A marca registada Akrapovič, incluindo os logótipos e emblemas empresariais, está sujeita a direitos de autor, bem como os direitos da marca registada Akrapovič, seus licenciados ou terceiros que autorizam a Akrapovič a usá-los.

Qualquer reprodução, manipulação técnica ou outra, tradução ou outra utilização dos direitos de autor e/ou direitos de marca registada aqui contidos, são proibidos sem o prévio consentimento explícito e escrito da Akrapovič. O mesmo se aplica especialmente a todo o conteúdo deste manual e/ou qualquer uma das suas partes, incluindo nomeadamente especificações técnicas, instruções, gráficos, fotografias e conteúdos semelhantes incluídos neste manual.

Akrapovič é rígida no que diz respeito a todos os casos de violação de direitos de autor e de outros direitos. Caso tenha motivos para acreditar que o seu sistema de escape não é um produto original da Akrapovič, contacte os nossos representantes locais ou a Akrapovič para info@akrapovic.com.

AVISO DE SEGURANÇA E CONFORMIDADE, LEIA ATENTAMENTE

ANTES DE RETIRAR O SISTEMA DE ESCAPE E INICIAR A INSTALAÇÃO DO SEU NOVO ESCAPE AKRAPOVIČ, CERTIFIQUE-SE DE QUE TODOS OS ITENS ABAIXO DESCRITOS FORAM VERIFICADOS:

- Este manual é específico para o automóvel indicado na capa, para o qual foi concebido. Os procedimentos de montagem variam dependendo do tipo de automóvel. Verifique se o **sistema de escape Akrapovič e este manual de montagem correspondem ao modelo do seu automóvel.**
- O sistema de escape pode atingir elevadas temperaturas durante e após a sua utilização. Certifique-se de que não toca no sistema de escape até que este esteja totalmente frio. **Deixe que o escape e motor arrefeçam antes de iniciar a montagem.**
- Certifique-se de que o automóvel está **colocado em segurança para prevenir** que provoque lesões a si e a outras pessoas, ou danifique o automóvel.
- Verifique as peças que recebeu na lista de peças disponível no nosso sítio web (use o código QR na capa ou pesquise «visualização esquemática» na página correspondente do produto em www.akrapovic.com). Certifique-se de que tem **todas as peças necessárias para a instalação** do seu novo sistema de escape Akrapovič. Se alguma das peças estiver em falta, não proceda à desmontagem do sistema de escape existente e montagem do sistema de escape Akrapovič e contacte o revendedor onde adquiriu o sistema de escape Akrapovič.
- Todos os silenciadores do sistema de escape têm um número de série único, que identifica a autenticidade do produto. Pode encontrar o número de série no corpo do silenciador. Consulte a **imagem 1** abaixo. Verifique se o seu sistema de escape é um produto original Akrapovič. Em caso de dúvidas, contacte o revendedor onde adquiriu o sistema de escape ou parceiros Akrapovič. Este manual, quaisquer certificados e garantia da Akrapovič aplicam-se apenas a produtos originais.

INFORMAÇÃO GERAL

As fotografias e outras ilustrações que constam deste manual são simbólicas e destinam-se a auxiliar na representação dos passos individuais para a instalação e utilização adequadas, assim como para uma visão geral. As peças reais dos componentes do sistema de escape Akrapovič podem não corresponder inteiramente às fotografias e a outras ilustrações.

Imagem 1 – Posição do número de série



AVISOS DE RUÍDO E EMISSÕES

Aviso geral

Devido à distribuição mundial dos produtos Akrapovič d.d., nem a Akrapovič d.d., nem qualquer uma das suas subsidiárias, garante que o sistema de escape cumpre as regras de emissões de gases e/ou ruídos, ou leis de rotulagem, de qualquer jurisdição. Os adquirentes são totalmente responsáveis por conhecerem as leis aplicáveis ao local em que os produtos serão utilizados e pelo cumprimento dessas leis.

Embora a conformidade legal de produtos Akrapovič num país específico deva ser determinada pelo utilizador, pode consultar algumas orientações básicas sobre a conformidade do seu sistema de escape Akrapovič em relação a vários requisitos legais na parte relacionada com o produto no nosso sítio Web (use o código QR na capa ou pesquise a página de produto correspondente em www.akrapovic.com). Para aprovações de tipo CE e ECE, consulte o certificado anexo ao seu produto.

AVISO EUA

Vários estados dos Estados Unidos da América e o governo federal dos EUA têm leis independentes que regulam a utilização das peças e sistemas de escape do mercado pós-venda, especialmente porque estas peças e sistemas alteram, retiram ou substituem os catalisadores originais do equipamento. Consulte as leis adequadas na sua área antes de instalar qualquer peça ou sistema de mercado pós-venda no seu veículo, de forma a garantir a conformidade com as leis aplicáveis. Nem a Akrapovič d.d. nem qualquer subsidiária respetiva ou revendedores de peças ou sistemas garantem que quaisquer peças ou sistemas cumpram com quaisquer leis aplicáveis.

AVISO CALIFÓRNIA

As leis da Califórnia proíbem a utilização de peça ou sistema de escape no mercado pós-venda que altere, retire ou substitua os catalisadores originais do equipamento, exceto quando o Conselho de Recursos Atmosféricos da Califórnia (California Air Resources Board) emitiu uma Ordem Executiva em relação a tal peça ou sistema ou exceto quando a peça ou sistema é isenta devido a sua utilização exclusiva em veículos de competição em circuitos fechados. Nem a Akrapovič d.d. nem nenhuma das suas subsidiárias garante que quaisquer peças ou sistemas tenham recebido tal Ordem Executiva ou que quaisquer peças ou sistemas suas estão em conformidade com a isenção de veículos de competição. Os adquirentes são totalmente responsáveis por se informarem acerca das leis aplicáveis na Califórnia e por cumprirem as mesmas.

SÍMBOLOS

São usados os seguintes símbolos nestas instruções de instalação:



**FERRAMENTAS E
EQUIPAMENTO DE PROTEÇÃO
OBRIGATÓRIOS**



TORQUE DE APERTO



LUBRIFICAÇÃO



AJUSTE MANUAL



DICA DE INSTALAÇÃO



ATENÇÃO OU IMPORTANTE

USAR SELANTE DE PARAFUSOS



Aplicar 3 a 4 pequenas gotas de selante de parafusos nos fios limpos e desengordurados, antes de apertar os parafusos.

AVISO! Evitar o contacto com a pele, olhos ou membranas mucosas. Não inalar os fumos. Manter fora do alcance das crianças.

USAR PASTA DE COBRE ANTIADERENTE SEM CHUMBO (tubo preto)



Fornece proteção de longa duração e sem problemas contra a aderência, corrosão e oxidação de parafusos, extremidades das roscas, porcas, juntas, etc. Também protege contra a vibração, desgaste e impacto. **AVISO! Evitar o contacto com os olhos. Manter fora do alcance das crianças.**

USAR MASSA LUBRIFICANTE ANTIADERENTE (tubo branco)



Impede a aderência, corrosão e desgaste excessivo entre os componentes de titânio do seu sistema de escape. **AVISO! Evitar o contacto com os olhos. Manter fora do alcance das crianças.**

Ferramentas e equipamento



- luvas de mecânico
- proteção ocular
- Chave Torx 25
- Chave Torx 30
- Chave Torx 40
- Chave Torx E12
- Chave em T de 8 mm
- Chave em T giratória de 12 mm
- Chave em T giratória de 13 mm
- Chave em T hexagonal de 6 mm
- Chave de combinação de 12 mm
- Chave de combinação de 13 mm
- Chave de fendas direita
- Alicates de corte

LISTA DE PEÇAS

As seguintes peças deverão estar na caixa:

- Manual de Instalação
- Certificado de homologação/documentos de conformidade, caso aplicável
- Garantia
- Material de encaixe
- Silenciador, tubos, componentes de fibra de carbono ou componentes do kit de som

A lista detalhada das peças pode ser consultada no sítio Web da Akrapovič (utilize o código QR na capa ou pesquise «Visualização esquemática» na página do produto correspondente em www.akrapovic.com).

IMPORTANTE: O automóvel deve estar desligado durante o processo de desmontagem e montagem, bem como durante quaisquer outros trabalhos realizados no sistema de escape!

REMOÇÃO DO SISTEMA DE ESCAPE INSTALADO:

O processo de desmontagem do sistema de escape original pode variar dependendo do sistema de escape original. Siga as indicações do fabricante do sistema de escape original para desmontagem do sistema de escape original.

Se, por qualquer motivo, decidir proceder de outra forma, tenha em consideração que qualquer informação fornecida no presente manual em relação a este assunto deverá ser considerada como informação geral, fornecida apenas para sua conveniência. A Akrapovič não assumirá qualquer responsabilidade em relação à desmontagem do seu sistema de escape existente, cobertura de garantia de tal sistema de escape ou veículo ou pela sua adequação para utilização posterior.

Caso o seu sistema de escape Akrapovič não possa ser usado em determinadas vias ou em determinadas condições, mantenha o sistema de escape existente ou outro que possa usar legalmente nestas situações.

REMOÇÃO DO SISTEMA DE ESCAPE INSTALADO:

Colocar o veículo no elevador.

! ATENÇÃO: certifique-se de que o carro é levantado de forma segura e adequada, para evitar o risco de danos no veículo, lesões ou até mesmo a morte!

1. Desenrosque os parafusos marcados e retire a parte central do difusor do veículo (F 01).

! ATENÇÃO: tenha cuidado para não se magoar ou danificar qualquer peça do veículo durante este procedimento!

2. Desaperte os parafusos marcados em ambos os lados do para-choques, retire todos os fixadores de plástico do difusor e remova cuidadosamente o difusor do veículo (F 02, 03, 04).

! ATENÇÃO: certifique-se de que não se magoa, nem danifica o difusor ou o para-choques durante este procedimento!

3. Remova os tubos do vácuo de ambos os atuadores (F 05).

! ATENÇÃO: tenha cuidado para não se magoar ou danificar qualquer peça do veículo durante este procedimento!

4. Desaperte todas as porcas dos flanges do silenciador em ambos os lados (F 06).

! ATENÇÃO: tenha cuidado para não se magoar ou danificar qualquer peça do veículo durante este procedimento!

5. Apenas para veículos com silenciadores do tipo de braçadeiras de fixação: apoie o silenciador, desenrosque as braçadeiras do silenciador marcadas e retire cuidadosamente o silenciador do veículo (F 07, 08).

! ATENÇÃO: apoie o silenciador durante este processo ou poderá ferir-se ou danificar o veículo!

6. Apenas para veículos com silenciadores do tipo de braçadeiras de fixação: apoie o silenciador, desenrosque os parafusos dos suportes do silenciador marcados e retire cuidadosamente o silenciador do veículo (F 09).

! ATENÇÃO: apoie o silenciador durante este processo ou poderá ferir-se ou danificar o veículo!

7. Abra o pino de segurança marcado, desenrosque as porcas marcadas e retire ambos os atuadores de válvula do silenciador (F 10, 11).

! IMPORTANTE: certifique-se de que não danifica os atuadores durante este procedimento!

8. Remova ambos os tubos de vácuo flexíveis (F 12).

! **ATENÇÃO:** tenha cuidado para não se magoar ou danificar qualquer peça do veículo durante este procedimento!

MONTAGEM DO SISTEMA DE ESCAPE AKRAPOVIČ:

1. Apenas para veículos com silenciadores do tipo de braçadeiras de fixação: instale e fixe os tubos de vácuo flexíveis do kit de instalação Akrapovič em ambos os lados, conforme indicado; aperte as braçadeiras de ligação (F 13, 14).
! ATENÇÃO: certifique-se de que não se magoa, nem danifica os tubos durante este procedimento!
! IMPORTANTE: prenda os tubos de forma a não tocarem em qualquer peça quente ou móvel do veículo, usando os fixadores de tubos existentes!
2. Apenas para veículos com silenciadores do tipo de braçadeiras de fixação: instale e fixe os tubos de vácuo flexíveis do kit de instalação Akrapovič em ambos os lados, conforme indicado; aperte as braçadeiras de ligação (F 15, 16).
! ATENÇÃO: certifique-se de que não se magoa, nem danifica os tubos durante este procedimento!
! IMPORTANTE: prenda os tubos de forma a não tocarem em qualquer peça quente ou móvel do veículo, usando os fixadores de tubos existentes e dois fixadores adicionais do kit de instalação Akrapovič!
! IMPORTANTE: use os fixadores de tubos adicionais para prender corretamente os tubos de vácuo (F 16)!
3. Instale ambos os atuadores existentes com as proteções térmicas nas válvulas de escape Akrapovič, usando as porcas do kit de instalação Akrapovič e os pinos de segurança existentes (F 17, 18, 19).
! ATENÇÃO: certifique-se de que não se magoa, nem danifica as válvulas ou os atuadores durante este procedimento!
! IMPORTANTE: antes de apertar as porcas do atuador, ajuste e alinhe as proteções térmicas do atuador de forma que a ligação dos tubos de vácuo seja possível!
4. Apenas para veículos com silenciadores do tipo de braçadeiras de fixação: instale o silenciador no veículo; aperte os flanges do silenciador nos tubos de ligação existentes (usando as porcas existentes), aperte as braçadeiras de fita do silenciador do kit de instalação Akrapovič, conforme indicado (F 20, 21, 22, 23, 24).

- !** **ATENÇÃO: certifique-se de que não se magoa, nem danifica qualquer peça do escape ou do veículo durante este procedimento!**
- !** **IMPORTANTE: use juntas originais no silenciador - juntas dos tubos de ligação.**
5. Apenas para veículos com silenciadores do tipo de braçadeiras de fixação: instale o silenciador no veículo; aperte os flanges do silenciador nos tubos de ligação existentes (usando as porcas existentes) e aperte o silenciador nos suportes (usando os parafusos existentes), conforme indicado (F 25, 26, 27, 28).
- !** **ATENÇÃO: certifique-se de que não se magoa, nem danifica qualquer peça do escape ou do veículo durante este procedimento!**
- !** **IMPORTANTE: use juntas originais no silenciador - juntas dos tubos de ligação.**
6. Instale e fixe os tubos de vácuo nos atuadores; aperte as braçadeiras de ligação (F 29).
- !** **ATENÇÃO: certifique-se de que não se magoa, nem danifica as válvulas ou os atuadores durante este procedimento!**
7. Reinstale o difusor, excepto a parte central do difusor - consulte o manual do fabricante do veículo para mais informações sobre os procedimentos e os torques de aperto corretos; verifique se as saídas do silenciador estão no centro dos recortes do difusor (F 30); em caso afirmativo, prossiga para o ponto n.º 10; caso não estejam, prossiga para o n.º 8 ou o n.º 9.
- !** **ATENÇÃO: tenha cuidado para não se magoar ou danificar qualquer peça do veículo durante este procedimento!**
8. Apenas para veículos com silenciadores do tipo de braçadeiras de fixação: solte os parafusos do suporte do silenciador marcados, ajuste e centre o silenciador para que as respetivas saídas estejam no centro dos recortes do difusor, depois reaperte os parafusos do suporte (F 27, 28, 29).
- !** **ATENÇÃO: tenha cuidado para não se magoar ou danificar qualquer peça do veículo durante este procedimento!**
9. Apenas para veículos com silenciadores do tipo de braçadeiras de fixação: solte os parafusos dos suportes do silenciador marcados, ajuste e centre o silenciador para que as respetivas saídas estejam no centro dos recortes do difusor, depois reaperte os parafusos do suporte (F 30, 31).

- ! ATENÇÃO: tenha cuidado para não se magoar ou danificar qualquer peça do veículo durante este procedimento!**
- 10. Reinstale a parte central do difusor; consulte o manual do fabricante do veículo para mais informações sobre os procedimentos e os torques de aperto corretos (F 32).
- ! ATENÇÃO: tenha cuidado para não se magoar ou danificar qualquer peça do veículo durante este procedimento!**
- 11. Oriente e monte as braçadeiras e anéis esféricos nos tubos do escape, conforme mostrado (F 33).
- ! CUIDADO: tenha cuidado para não se magoar, nem danificar os tubos de escape durante este procedimento!**
- 12. Instale os tubos de escape nas saídas do silenciador. Ajuste, rode e centre os tubos em relação aos recortes do difusor e tendo em conta a sua preferência pessoal; aperte as braçadeiras dos tubos de escape ao torque especificado (F 34, 35, 36).
- ! IMPORTANTE: certifique-se de que não danifica os tubos de escape ou qualquer peça do veículo durante este procedimento!**

INSTALAÇÃO FINAL:

- !** **IMPORTANTE:** monte novamente as peças existentes desmontadas ou parcialmente removidas (arcos da roda, para-choques, etc.); verifique o manual do fabricante do veículo para os torques de aperto.
- !** **IMPORTANTE:** verificar se todos os parafusos estão suficientemente apertados. No caso de o sistema de escape tocar na carroçaria ou outras peças, repetir o ajuste do sistema de escape ou contactar o seu agente autorizado.
- !** **IMPORTANTE:** limpar todos os componentes do escape antes do primeiro arranque do motor ou as manchas ficarão queimadas nas superfícies!

MANUTENÇÃO DO SISTEMA DE ESCAPE AKRAPOVIČ:

1. Limpar os componentes do escape de titânio com um pulverizador lubrificante multiusos (WD-40® ou equivalente), os componentes do escape em fibra de carbono com um pano macio e seco e os componentes de aço inoxidável com um pano macio pulverizado com um produto de limpeza de contacto e, em seguida, limpar com um pano macio e seco. Uma mudança na cor do sistema de escape é normal devido às temperaturas elevadas.
2. Verificar regularmente se as molas e parafusos estão suficientemente apertados.

*WD-40® é uma marca registada da Empresa WD-40.

✘ DICA DE INSTALAÇÃO: É NORMAL QUE SAIA FUMO BRANCO DO SILENCIADOR NA PRIMEIRA VEZ QUE ARRANCA.

- !** **CUIDADO: NÃO FIQUE NUNCA ATRÁS DO SILENCIADOR.**
- !** **CUIDADO: NÃO LIMPE OS SISTEMAS DE ESCAPE AKRAPOVIČ COM PRODUTOS DE LIMPEZA DE RODAS DE AUTOMÓVEIS OU QUAISQUER PRODUTOS DE LIMPEZA QUE CONTENHAM ADITIVOS DE ÁCIDO.**

AVISO: O SISTEMA DE ESCAPE PODE FICAR EXTREMAMENTE QUENTE. DEIXE QUE O ESCAPE E MOTOR ARREFEÇAM ANTES DE INICIAR A MONTAGEM OU QUALQUER OUTRO TRABALHO NO SISTEMA DE ESCAPE. ESTE MANUAL É ESPECÍFICO PARA O PORSCHE CAYMAN GT4 TIPO 718. PODE HAVER ALGUMAS DIFERENÇAS NOS PROCEDIMENTOS DE MONTAGEM PARA OUTROS MODELOS.

RESOLUÇÃO DE PROBLEMAS:

Problema	Possível causa	Solução
Fugas de gás de escape do silenciador/das ligações das braçadeiras de tubulação	braçadeira solta	aperte a braçadeira ao torque especificado
	a ligação não está completamente unida	pressione a ligação no lugar e aperte a braçadeira ao torque especificado



Navodila za namestitev

Izpušni sistem Akrapovič:

Slip-On Race Line

za modele

Porsche Cayman GT4 (tip 718)

Porsche Cayman Spyder (tip 718)

Porsche Cayman GTS 4.0 (tip 718)

Porsche Boxter GTS 4.0 (tip 718)

SL

Različica 1.0

02/2021



www.akrapovic.com



Navodila za namestitev

Izpušni sistem Akrapovič:

Slip-On Race Line

za modele

Porsche Cayman GT4 (tip 718)

Porsche Cayman Spyder (tip 718)

Porsche Cayman GTS 4.0 (tip 718)

Porsche Boxter GTS 4.0 (tip 718)

SL

Različica 1.0

02/2021

www.akrapovic.com

Čestitamo vam za nakup izpušnega sistema Akrapovič. Izpušne sisteme Akrapovič proizvaja podjetje Akrapovič d.d., Malo Hudo 8a, 1295 Ivančna Gorica, Slovenija (v nadaljevanju: »Akrapovič«).

Pred namestitvijo in uporabo izpušnega sistema Akrapovič pozorno preberite celotna navodila.

Izpušni sistem Akrapovič naj namesti usposobljen strokovnjak, ki je temeljito seznanjen z namestitvijo in delovanjem izpušnih sistemov za avtomobile. Upoštevanje navodil v tem priročniku zagotavlja ustrezno namestitev in varno uporabo izpušnega sistema Akrapovič. Podjetje Akrapovič in/ali njegovi partnerji ne odgovarjajo za škodo ali poškodbe (vključno z neposredno, posredno ali posledično), nastale zaradi neustrezne namestitve izpušnega sistema Akrapovič ter uporabe ali vzdrževanja v nasprotju z navodili in neupoštevanja navodil v tem priročniku.

V primeru vprašanj o namestitvi in/ali pravilni uporabi izpušnega sistema Akrapovič ali teh navodilih se obrnite na pooblaščenega lokalnega partnerja podjetja Akrapovič.

Za več informacij o izpušnih sistem Akrapovič obiščite spletno stran:
<http://www.akrapovic.com>

SPLOŠNE INFORMACIJE

Vaša varnost je najpomembnejša. Avtomobil vozite odgovorno in varno ter vedno upoštevajte lokalne prometne predpise.

Vse izjave v zvezi s skladnostjo izpušnega sistema veljajo za izpušne sisteme v stanju ob proizvodnji. Vsakršne spremembe izpušnih sistemov Akrapovič ali neustrezna namestitev, uporaba ali vzdrževanje, ki ni skladna z navodili v tem priročniku za namestitev, lahko povzroči resne poškodbe izpušnega sistema in/ali avtomobila ter telesne poškodbe, prav tako pa lahko izniči skladnost izpušnega sistema s pravnimi zahtevami, npr. predpisi o ravneh emisij v zrak in emisij hrupa (npr. vozilo posledično morda ne bo več primerno za uporabo na javnih cestah), ter veljavnost garancije.

Izpušni sistem uporabljajte izključno skladno z vso veljavno zakonodajo in predpisi, med drugim državnimi in zveznimi, kadar je to predvideno.

Podjetje Akrapovič ne daje nobenih jamstev glede škode, ki je posledica neustrezne namestitve, uporabe ali vzdrževanja izpušnega sistema Akrapovič. Glede garancijskih pogojev si oglejte priložen garancijski list.

Tehnične specifikacije izpušnih sistemov Akrapovič in sorodnih izdelkov se lahko spremenijo brez vnaprejšnjega obvestila.

OBVESTILO O AVTORSKIH IN DRUGIH PRAVICAH

Blagovna znamka Akrapovič, vključno z logotipi in emblemi, je zaščitena z avtorskimi pravicami ter pravicami blagovne znamke podjetja Akrapovič, izdajatelj licenc in tretjih oseb, ki so podjetje Akrapovič pooblastili za uporabo.

Reprodukcija, tehnično in drugačno spreminjanje, prevajanje ali drugačna uporaba avtorskih pravic oz. pravic blagovne znamke v tem priročniku je brez predhodnega soglasja podjetja Akrapovič strogo prepovedana. To še posebej velja za celotno vsebino tega priročnika in/ali vsakršne njegove dele, med drugim tehnične specifikacije, navodila, grafe, fotografije in podobna gradiva v tem priročniku.

Podjetje Akrapovič bo resno obravnavalo vsako kršitev avtorskih ali drugih pravic. Če sumite, da vaš izpušni sistem ni originalni izdelek podjetja Akrapovič, se obrnite na lokalnega partnerja podjetja Akrapovič ali na podjetje Akrapovič na naslovu info@akrapovic.com.

NATANČNO PREBERITE NASLEDNJE OPOZORILO ZA ZAGOTAVLJANJE VARNOSTI IN SKLADNOSTI:

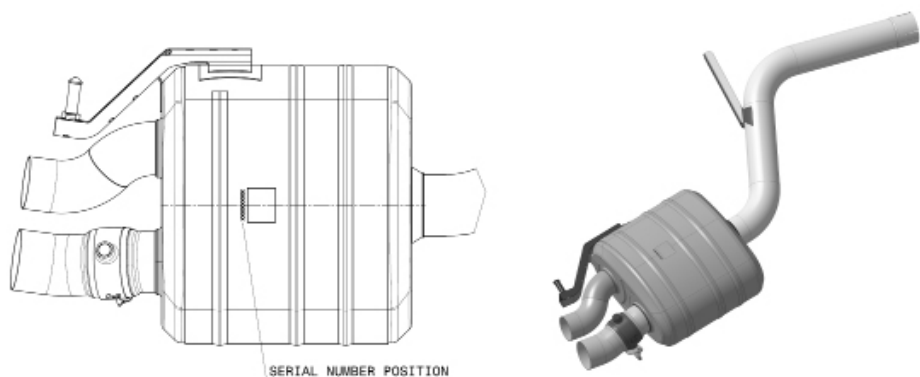
PREDEN ODSTRANITE TOVARNIŠKI IZPUŠNI SISTEM IN ZAČNETE Z NAMESTITVIJO SVOJEGA NOVEGA IZPUŠNEGA SISTEMA AKRAPOVIČ, PREVERITE NASLEDNJE ELEMENTE:

- Ta priročnik je sestavljen posebej za avtomobil, naveden na naslovnici priročnika. Namestitveni postopki se razlikujejo glede na tip avtomobila. Prepričajte se, da se **izpušni sistem Akrapovič in ta priročnik ujemata s tipom vašega avtomobila.**
- Izpušni sistem se lahko med uporabo močno segreje in ostane vroč še po uporabi. Izpušnega sistema se ne dotikajte, dokler se povsem ne ohladi. **Pred namestitvijo počakajte, da se izpušni sistem in motor ohladita.**
- Prepričajte se, da je avtomobil **zavarovan pred premikanjem, in tako preprečite**, da bi se poškodovali vi, druge osebe ali pa avtomobil.
- Dele, ki ste jih prejeli, primerjajte s seznamom delov na spletni strani podjetja Akrapovič (uporabite kodo QR na sprednji strani ali poiščite shematski prikaz na strani posameznega izdelka na naslovu www.akrapovic.com). Prepričajte se, da ste prejeli **vse dele, ki jih potrebujete za namestitvev** novega izpušnega sistema Akrapovič. Če kateri od delov manjka, prenehajte z odstranitvijo tovarniškega izpušnega sistema/namestitvijo izpušnega sistema Akrapovič in se obrnite na trgovca, pri katerem ste kupili izpušni sistem Akrapovič.
- Vsak dušilec ima svojo serijsko številko, ki potrjuje pristnost izdelka. Serijska številka je navedena na ovoju dušilca. Oglejte si **sliko 1** spodaj. Prepričajte se, da je vaš izpušni sistem originalen izdelek podjetja Akrapovič. V primeru dvoma se obrnite na prodajalca, pri katerem ste kupili izpušni sistem, ali partnerja podjetja Akrapovič. Ta priročnik, vsi certifikati in garancija podjetja Akrapovič veljajo samo za originalne izdelke.

SPLOŠNA OPOMBA

Fotografije in ilustracije v tem priročniku so zgolj simbolične in so namenjene jasnejšemu prikazu posameznih korakov namestitve in uporabe izpušnega sistema ter splošnemu pregledu. Dejanske komponente izpušnega sistema Akrapovič morda niso povsem enake, kot je prikazano na fotografijah ali drugih slikah.

Slika 1 – Položaj serijske številke



OPOZORILA GLEDE HRUPA IN IZPUSTOV

Splošno opozorilo

Zaradi globalne distribucije izdelkov podjetja Akrapovič d.d. niti podjetje Akrapovič d.d. niti nobena njegova podružnica ne jamčijo, da je izpušni sistem skladen z zakonodajo na področju emisij v zrak in emisij hrupa oz. zakonodajo o označevanju v vseh državah. Informacije o veljavni zakonodaji, ki ureja uporabo izdelka, mora kupec pridobiti samostojno, prav tako pa mora zagotoviti tudi skladnost s to zakonodajo.

Čprav so za ugotavljanje skladnosti izdelkov podjetja Akrapovič z zakonodajo v določeni državi odgovorni uporabniki, lahko nekaj osnovnih informacij glede skladnosti izpušnega sistema Akrapovič z različnimi pravnimi zahtevami najdete v razdelkih na naši spletni strani, ki se nanašajo na vaš izdelek (uporabite kodo QR na sprednji strani ali pa poiščite stran določenega izdelka na naslovu www.akrapovic.com). Za homologaciji ES in EGS si oglejte certifikat, ki je priložen izdelku.

OPOZORILO ZA ZDA

Različne zvezne države in zvezni organi ZDA uveljavljajo specifično zakonodajo, ki ureja uporabo izpušnih sistemov in delov, naprodaj kot dodatna oprema, zlasti ko gre za dele ali sisteme, ki predvidevajo spreminjanje, odstranitev ali zamenjavo originalnih katalizatorjev. Pred nameščanjem delov ali sistemov, ki so naprodaj kot dodatna oprema, na svoje vozilo si oglejte ustrezno zakonodajo, ki velja na vašem območju, in tako zagotovite skladnost z vso veljavno zakonodajo. Podjetje Akrapovič d.d. in nobena od njegovih podružnic ali prodajalcev delov ali sistemov ne zagotavljajo, da so njihovi deli ali sistemi skladni s takšno zakonodajo.

OPOZORILO ZA KALIFORNIJO

Kalifornijska zakonodaja prepoveduje uporabo vsakršnih izpušnih sistemov ali njihovih delov, naprodaj kot dodatna oprema, ki predvidevajo spreminjanje, odstranjevanje ali zamenjavo originalnih katalizatorjev, razen če je odbor CARB (California Air Resources Board) izdal odredbo, ki dovoljuje uporabo takšnega dela ali sistema ali pa se takšnem del ali sistem uporablja samo na dirkalnih vozilih na zaprtih progah. Podjetje Akrapovič d.d. in njegove podružnice ne zagotavljajo, da njihove dele ali sisteme ureja takšna odredba ali da so skladni z dovoljenjem za uporabo na dirkalnih vozilih. Informacije o veljavni kalifornijski zakonodaji mora kupec pridobiti samostojno, prav tako pa mora zagotoviti skladnost s to zakonodajo.

SIMBOLI

V teh navodilih za namestitev so uporabljeni naslednji simboli:



**POTREBNA ORODJA IN
ZAŠČITNA OPREMA**



ZATEZNI MOMENT



MAZANJE



ROČNA PRITRDITEV



NASVET ZA NAMESTITEV



POZOR ALI POMEMBNO

UPORABITE SREDSTVO PROTI ODVITJU VIJAKOV

Na očiščene in razmaščene navoje vijakov pred privijanjem nanesite od 3 do 4 kapljice sredstva proti odvitju vijakov.

OPOZORILO! Preprečite stik s kožo, očmi in sluznicami. Ne vdihavajte hlapov. Hranite zunaj dosega otrok.



UPORABITE BAKRENO PASTO ZA ZAŠČITO PRED KOROZIJO BREZ SVINCA (črna tuba)

Pasta je namenjena preprosti in dolgotrajni zaščiti pred sprijemanjem, korozijo in rjavenjem vijakov, navojev, matic, spojev itd. Poleg tega ščiti pred treslaji, obrabo in udarci. **OPOZORILO! Preprečite stik z očmi. Hranite zunaj dosega otrok.**



UPORABITE MAST ZA ZAŠČITO PRED KOROZIJO (bela tuba)

Namenjena je preprečevanju sprijemanja, rjavenja in prekomerne obrabe sestavnih delov izpušnega sistema iz titana. **OPOZORILO! Preprečite stik z očmi. Hranite zunaj dosega otrok.**



Orodje in oprema



- Rokavice za mehanike
- Zaščita za oči
- Ključ torx 25
- Ključ torx 30
- Ključ torx 40
- Ključ torx E12
- Ključ 8 mm z ročajem T
- Zglobni ključ 12 mm z ročajem T
- Zglobni ključ 13 mm z ročajem T
- Ključ inbus 6 mm z ročajem T
- Kombinirani ključ 12 mm
- Kombinirani ključ 13 mm
- Izvijlač z ravno glavno
- Rezne klešče

SEZNAM DELOV

V škatli morajo biti naslednji deli:

- Priročnik za namestitvev
- Potrdilo o homologaciji/dokumentacija za ugotavljanje skladnosti, če se uporablja
- Garancija
- Pripomočki za namestitvev
- Dušilec, cevi, sestavni deli iz karbonskih vlaken ali sestavni deli sistema za nadzor zvoka

Podroben seznam delov je na voljo na spletni strani podjetja Akrapovič (uporabite kodo QR na sprednji strani ali poiščite shematski prikaz na strani posameznega izdelka na naslovu www.akrapovic.com).

POMEMBNO: Med postopkom odstranitve in namestitve delov mora biti avtomobil ugasnjen, ravno tako mora biti ugasnjen tudi v primeru kakršnih koli drugih del na izpušnem sistemu.

ODSTRANJEVANJE TOVARNIŠKEGA IZPUŠNEGA SISTEMA:

Postopek odstranjevanja originalnega izpušnega sistema se lahko med izpušnimi sistemi razlikuje. Originalni izpušni sistem odstranite skladno z navodili proizvajalca.

Če se iz kakršnega koli razloga odločite drugače, upoštevajte, da je treba vsakršne informacije v tem priročniku obravnavati kot splošne informacije, ki so vam zgolj v pomoč. Podjetje Akrapovič ne prevzema nobene odgovornosti v povezavi z odstranitvijo obstoječega izpušnega sistema, garancijskim kritjem takšnega izpušnega sistema ali vozila ali njuno nadaljnjo primernostjo za uporabo.

Če vašega izpušnega sistema Akrapovič ni dovoljeno uporabljati na določenih cestah ali v določenih razmerah, obdržite tovarniški ali drug izpušni sistem, ki ga boste lahko v takšnih okoliščinah zakonito uporabljali.

ODSTRANJEVANJE TOVARNIŠKEGA IZPUŠNEGA SISTEMA:

Vozilo postavite na dvigalo za vozila.

! **POZOR: poskrbite za varno in ustrezno dviganje vozila, da s tem preprečite tveganje poškodb vozila, telesnih poškodb ali smrti!**

1. Odvijte označene vijake in odstranite srednji del difuzorja z vozila (**F 01**).

! **POZOR: pazite, da med tem postopkom ne boste poškodovali sebe ali katerega koli dela vozila.**

2. Odvijte označene vijake na obeh straneh odbijača, odpnite vse plastične sponke difuzorja in previdno odstranite difuzor z vozila (**F 02, 03, 04**).

! **POZOR: pazite, da pri tem ne poškodujete sebe, difuzorja ali odbijača.**

3. Odstranite vakuumske cevi z obeh servomotorjev (**F 05**).

! **POZOR: pazite, da med tem postopkom ne boste poškodovali sebe ali katerega koli dela vozila.**

4. Odvijte vse matice na prirobnicah dušilca na obeh straneh (**F 06**).

! **POZOR: pazite, da med tem postopkom ne boste poškodovali sebe ali katerega koli dela vozila.**

5. Samo za vozila z dušilcem z armaturo v obliki objemke: podprite dušilec, odvijte označeni objemki na dušilcu in previdno odstranite dušilec z vozila (**F 07, 08**).

! **POZOR: med tem postopkom podprite dušilec, saj se lahko v nasprotnem primeru pojavijo telesne poškodbe ali poškodbe vozila.**

6. Samo za vozila z dušilcem z nosilcem v obliki objemke: podprite dušilec, odvijte označene vijake in matice na dušilcu ter previdno odstranite dušilec z vozila (**F 09**).

! **POZOR: med tem postopkom podprite dušilec, saj se lahko v nasprotnem primeru pojavijo telesne poškodbe ali poškodbe vozila.**

7. Odstranite označeni varnostni zatič, odvijte označene matice in oba servomotorja ventila odstranite z dušilca (**F 10, 11**).

! **POMEMBNO: pazite, da med tem postopkom ne boste poškodovali servomotorjev.**

8. Odstranite obe gibki vakuumske cevi (**F 12**).

! **POZOR: pazite, da med tem postopkom ne boste poškodovali sebe ali katerega koli dela vozila.**

NAMESTITEV IZPUŠNEGA SISTEMA AKRAPOVIČ:

1. Samo za vozila z dušilcem z armaturo v obliki objemke: namestite in pritrdite gibki vakuumski cevi iz kompleta pritrdilnega materiala Akrapovič na obeh straneh, kot je prikazano. Stisnite priključne sponke (F 13, 14).
! **POZOR: pazite, da se med tem postopkom ne boste poškodovali ali da ne boste poškodovali cevi.**
! **POMEMBNO: cevi s tovarniškimi pritrdilnimi objemkami pritrdite tako, da se ne bodo dotikale vročih ali premičnih delov vozila.**
2. Samo za vozila z dušilcem z armaturo v obliki nosilca: namestite in pritrdite gibki vakuumski cevi iz kompleta pritrdilnega materiala Akrapovič na obeh straneh, kot je prikazano. Stisnite priključne sponke (F 15, 16).
! **POZOR: pazite, da se med tem postopkom ne boste poškodovali ali da ne boste poškodovali cevi.**
! **POMEMBNO: cevi s tovarniškimi pritrdilnimi objemkami in dvema dodatnima pritrdilnima elementoma iz kompleta pritrdilnega materiala Akrapovič pritrdite tako, da se ne bodo dotikale vročih ali premičnih delov vozila.**
! **POMEMBNO: z dvema dodatnima cevnicama pritrdilnima objemkama pravilno pritrdite vakuumske cevi (F 16).**
3. Namestite oba tovarniška servomotorja s toplotno zaščito na izpušne ventile Akrapovič, pri čemer uporabite matice iz kompleta pritrdilnega materiala Akrapovič in tovarniške varovalne zatiče (F 17, 18, 19).
! **POZOR: pazite, da se med tem postopkom ne boste poškodovali ali da ne boste poškodovali ventilov ali servomotorjev.**
! **POMEMBNO: preden zategnete matice servomotorja, prilagodite in poravnajte toplotne zaščite servomotorja, tako da bo mogoče priključiti vakuumske cevi.**
4. Samo za vozila z dušilcem z armaturo v obliki objemke: namestite dušilec na vozilo, privijte prirobnice dušilca na tovarniške povezovalne cevi (s tovarniškimi maticami), zategnite tračne objemke dušilca iz kompleta pritrdilnega materiala Akrapovič, kot je prikazano (F 20, 21, 22, 23, 24).

- !** **POZOR: pazite, da pri tem ne poškodujete sebe ali katerega koli dela izpušnega sistema ali vozila.**
- !** **POMEMBNO: na spoju med dušilcem in povezovalnimi cevmi uporabite nova originalna tesnila.**
5. Samo za vozila z dušilcem z armaturo v obliki nosilca: namestite dušilec na vozilo, privijte prirobnice dušilca na tovarniške povezovalne cevi (s tovarniškimi maticami) in trdno privijte dušilec na nosilca (s tovarniškimi vijaki), kot je prikazano (**F 25, 26, 27, 28**).
- !** **POZOR: pazite, da pri tem ne poškodujete sebe ali katerega koli dela izpušnega sistema ali vozila.**
- !** **POMEMBNO: na spoju med dušilcem in povezovalnimi cevmi uporabite nova originalna tesnila.**
6. Namestite in pritrdite vakuumski cevi na servomotorja, stisnite priključne sponke (**F 29**).
- !** **POZOR: pazite, da se med tem postopkom ne boste poškodovali ali da ne boste poškodovali ventilov ali servomotorjev.**
7. Znova namestite difuzor, razen njegovega srednjega dela – oglejte si priročnik, ki ga je izdal proizvajalec vozila, za pravilen postopek in zatezne momente. Preverite, ali so izstopne odprtine dušilca na sredini izrezov v odbijaču (**F 30**). Če so, nadaljujte s točko št. 10, sicer pa s točko št. 8 ali št. 9.
- !** **POZOR: pazite, da med tem postopkom ne boste poškodovali sebe ali katerega koli dela vozila.**
8. Samo za vozila z dušilcem z armaturo v obliki objemke: razrahljajte vijake na nosilcu tovarniškega dušilca, prilagodite in poravnajte dušilec na sredino, tako da bodo njegove izstopne odprtine na sredini izrezov v difuzorju, nato pa znova zategnite vijake na nosilcu (**F 27, 28, 29**).
- !** **POZOR: pazite, da med tem postopkom ne boste poškodovali sebe ali katerega koli dela vozila.**
9. Samo za vozila z dušilcem z armaturo v obliki nosilca: razrahljajte vijake na nosilcih tovarniškega dušilca, prilagodite in poravnajte dušilec na sredino, tako da bodo njegove izstopne odprtine na sredini izrezov v difuzorju, nato pa znova zategnite vijake na nosilcu (**F 30, 31**).

- ! **POZOR: pazite, da med tem postopkom ne boste poškodovali sebe ali katerega koli dela vozila.**
- 10. Znova namestite srednji del difuzorja. Preverite priročnik, ki ga je izdal proizvajalec vozila, za ustrezen postopek in zatezne momente (F 32).
- ! **POZOR: pazite, da med tem postopkom ne boste poškodovali sebe ali katerega koli dela vozila.**
- 11. Objemke in sferične obročke namestite na zaključka in jih usmerite, kot je prikazano (F 33).
- ! **POZOR: pazite, da se med tem postopkom ne boste poškodovali ali da ne boste poškodovali zaključkov.**
- 12. Zaključke namestite na izhode dušilca. Prilagodite, zavrtite in poravnajte jih glede na izreze v difuzorju ter osebne želje. Vse objemke zaključkov privijte s predpisanim zateznim momentom (F 34, 35, 36).
- ! **POMEMBNO: pazite, da med tem postopkom ne boste poškodovali zaključkov ali katerega drugega dela vozila.**

KONČNA NAMESTITEV:

- ! **POMEMBNO:** znova namestite odstranjene ali delno odstranjene tovarniške dele (blatnike, odbijač itd.). Zatezni momenti so navedeni v priročniku, ki ga je izdal proizvajalec vozila.
- ! **POMEMBNO:** zagotovite, da so vse matice in vijaki ustrezno priviti. Če se izpušni sistem dotika okrova motorja ali katerega drugega dela, znova prilagodite izpušni sistem oz. se obrnite na pooblaščenega prodajalca.
- ! **POMEMBNO:** pred prvim zagonom motorja očistite vse komponente izpušnega sistema. V nasprotnem primeru se bodo madeži vžgali v površino.

VZDRŽEVANJE IZPUŠNEGA SISTEMA AKRAPOVIČ:

1. Komponente izpušnega sistema iz titana očistite z univerzalnim mazivom v pršilu (WD-40® ali enakovrednim izdelkom)*, izpušne komponente iz karbonskih vlaken s suho mehko krpo, komponente iz nerjavnega jekla pa z mehko krpo in čistilom za kontakte ter nato s suho mehko krpo. Sprememba barve izpušnega sistema je običajen pojav, ki nastane zaradi visokih temperatur.
2. Občasno preverite, ali so vijaki trdno priviti in vzmeti trdno pričvrščene.

* WD-40® je blagovna znamka družbe WD-40.

NASVET ZA NAMESTITEV: POVSEM OBIČAJNO JE, DA IZ DUŠILCA OB PRVI UPORABI IZHAJA BEL DIM.

- ! **POZOR: NIKOLI NE STOJTE NEPOSREDNO ZA DUŠILCEM.**
- ! **POZOR: ZA ČIŠČENJE IZPUŠNIH SISTEMOV AKRAPOVIČ NE UPORABLJAJTE ČISTIL ZA AVTOMOBILSKA PLATIŠČA OZ. ČISTIL, KI VSEBUJEJO KISLINE.**

OPOZORILO: IZPUŠNI SISTEM SE LAHKO MOČNO SEGREJE. PRED NAMESTITVIJO ALI KATERIM KOLI DRUGIM DELOM NA IZPUŠNEM SISTEMU POČAKAJTE, DA SE IZPUŠNI SISTEM IN MOTOR OHLADITA. TA PRIROČNIK JE SESTAVLJEN POSEBEJ ZA VOZILO PORSCHE CAYMAN GT4 TIP 718. PRI POSTOPKIH NAMESTITVE ZA DRUGE MODELE SE LAHKO POJAVIJO ODPANJA.

ODPRAVLJANJE TEŽAV:

Težava	Možen vzrok	Ukrep
Izpušni plin uhaja iz spojev med dušilcem/cevjo, zatesnjenih z objemkami.	Premalo privita objemka.	Objemko privijte s predpisanim zateznim momentom.
	Spoj ni pravilno sestavljen.	Spoj do konca potisnite v položaj, objemko pa privijte s predpisanim zateznim momentom.

www.akrapovic.com

