



- DE **Einbauanleitung**
Akrapovič-Auspuffanlage **Slip-On Line**
- IT **Istruzioni per il montaggio**
Impianto di scarico Akrapovič **Slip-On Line**
- FR **Instructions d'installation**
Système d'échappement d'Akrapovič **Slip-On Line**
- ES **Instrucciones de montaje**
Sistema de escape Akrapovič **Slip-On Line**
- PT **Instruções de montagem**
Sistema de Escape Akrapovič **Slip-On Line**
- SI **Navodila za namestitev**
Izpušni sistem Akrapovič **Slip-On Line**

Porsche Panamera (Type 971)





- DE **Einbauanleitung**
Akrapovič-Auspuffanlage **Slip-On Line**
- IT **Istruzioni per il montaggio**
Impianto di scarico Akrapovič **Slip-On Line**
- FR **Instructions d'installation**
Système d'échappement d'Akrapovič **Slip-On Line**
- ES **Instrucciones de montaje**
Sistema de escape Akrapovič **Slip-On Line**
- PT **Instruções de montagem**
Sistema de Escape Akrapovič **Slip-On Line**
- SI **Navodila za namestitvev**
Izpušni sistem Akrapovič **Slip-On Line**

Porsche Panamera (Type 971)



Einbauanleitung

Akrapovič-Auspuffanlage:

Slip-On Line

für den

Porsche Panamera (Typ 971)

DE

Version 1.0

07/2019



www.akrapovic.com



Einbauanleitung

Akrapovič-Auspuffanlage:

Slip-On Line

für den

Porsche Panamera (Typ 971)

DE

Version 1.0

07/2019

www.akrapovic.com

Herzlichen Glückwunsch zum Kauf Ihrer Akrapovič-Auspuffanlage. Die Akrapovič-Auspuffanlage ist ein Produkt von Akrapovič d.d., Malo Hudo 8a, 1295 Ivančna Gorica, Slowenien („Akrapovič“).

Bitte lesen Sie die gesamte Einbauanleitung sorgfältig, bevor Sie die Akrapovič-Auspuffanlage einbauen und nutzen.

Die Akrapovič-Auspuffanlage sollte nur von Personen eingebaut werden, die sich mit dem Einbau von Auspuffanlagen in Autos und deren Eigenschaften auskennen. Die in dieser Anleitung gegebenen Anweisungen sollten befolgt werden, um einen ordnungsgemäßen Einbau und eine sichere Nutzung der Akrapovič-Auspuffanlage sicherzustellen. Akrapovič und/oder ihre Partner haften nicht für Sach- oder Personenschäden (einschließlich direkter, indirekter oder Folgeschäden), die infolge eines fehlerhaften Einbaus der Akrapovič-Auspuffanlage oder ihrer Nutzung und Wartung entgegen den hierin enthaltenen Anweisungen und Warnungen auftreten.

Sollten Sie Fragen bezüglich des Einbaus und/oder der ordnungsgemäßen Nutzung der Akrapovič-Auspuffanlage oder dieser Anleitung haben, wenden Sie sich bitte an Ihren Akrapovič-Partner vor Ort.

Weitere Informationen über die Akrapovič-Auspuffanlagen finden Sie auf der offiziellen Website von Akrapovič unter: <http://www.akrapovic.com>

ALLGEMEINE INFORMATIONEN

Ihre Sicherheit hat für uns oberste Priorität. Bitte fahren Sie Ihr Auto verantwortungsvoll, sicher und halten Sie sich stets an die örtlichen Verkehrsregeln.

Alle Aussagen hinsichtlich der Übereinstimmung der Auspuffanlage mit den gesetzlichen Vorschriften beziehen sich auf die Auspuffanlage „wie geliefert“. Jegliche Veränderungen an der Akrapovič-Auspuffanlage oder ein unsachgemäßer Einbau, eine unsachgemäße Verwendung oder Wartung der Anlage abweichend von dieser Einbauanleitung können zu schweren Schäden an der Auspuffanlage und/oder am Motor sowie zu Personenschäden führen und können die Übereinstimmung der Auspuffanlage mit den gesetzlichen Erfordernissen beeinflussen, wie zum Beispiel die Luft- und Lärmemissionen der Auspuffanlage (so ist das Fahrzeug dann beispielsweise nicht mehr für die Nutzung auf öffentlichen Straßen geeignet), sowie den Garantiumfang.

Die Auspuffanlage darf nur im Einklang mit allen geltenden Gesetzen und Vorschriften genutzt werden, einschließlich gegebenenfalls Staats- und Bundesgesetzen.

Schäden, die durch einen unsachgemäßen Einbau, eine unsachgemäße Verwendung und Wartung der Akrapovič-Auspuffanlage entstehen, sind nicht durch die Garantie von Akrapovič gedeckt. Bitte beachten Sie sich in Bezug auf unsere Garantiebedingungen den beiliegenden Garantieschein.

Die technischen Spezifikationen von Akrapovič-Auspuffanlagen und zugehörigen Produkten können ohne vorherige Ankündigung geändert werden.

URheberRECHT UND ANDERE RECHTLICHE HINWEISE

Die Marke Akrapovič einschließlich der Firmenlogos und -embleme unterliegt dem Urheberrecht sowie den Markenschutzrechten von Akrapovič, den Lizenznehmern des Unternehmens und Dritten, die Akrapovič die Nutzung genehmigen.

Jede Reproduktion, technische oder sonstige Manipulation, Übersetzung oder sonstige Nutzung der hierin enthaltenen Urheber- und/oder Markenschutzrechte ohne die vorherige ausdrückliche schriftliche Genehmigung von Akrapovič ist untersagt. Das gleiche gilt insbesondere für den gesamten Inhalt dieser Anleitung und/oder für Teile davon, einschließlich, jedoch nicht beschränkt auf technische Spezifikationen, Anweisungen, Diagramme, Fotos und so weiter, die in dieser Anleitung enthalten sind.

Akrapovič unterzieht alle Fälle von Verstößen gegen Urheber- und andere Rechte einer eingehenden Prüfung. Sollten Sie Grund zu der Annahme haben, dass es sich bei Ihrer Auspuffanlage nicht um ein Originalprodukt von Akrapovič handelt, wenden Sie sich bitte an unsere Partner vor Ort oder an Akrapovič unter info@akrapovic.com.

SICHERHEITS- UND KONFORMITÄTSWARNUNG, BITTE SORGFÄLTIG LESEN

BITTE ACHTEN SIE DARAUF, DASS VOR DEM ENTFERNEN DER VORHANDENEN AUSPUFFANLAGE UND DEM BEGINN DES EINBAUS IHRER NEUEN AKRAPOVIČ-AUSPUFFANLAGE ALLE UNTEN AUFGEFÜHRTEN TEILE ÜBERPRÜFT WURDEN:

- Diese Anleitung ist speziell für das auf der Titelseite angegebene Fahrzeug vorgesehen, für das sie konzipiert wurde. Die Einbauvorgänge unterscheiden sich je nach Modell des Fahrzeugs. Bitte überprüfen Sie, ob die Akrapovič-**Auspuffanlage** und diese **Einbauanleitung** mit dem **Modell Ihres Fahrzeugs übereinstimmen**.
- Die Auspuffanlage kann während und nach dem Gebrauch extrem heiß werden. Achten Sie darauf, dass Sie die Auspuffanlage nicht berühren, bevor sie vollständig abgekühlt ist. **Warten Sie, bis die Auspuffanlage und der Motor abgekühlt sind, bevor Sie mit dem Einbau beginnen.**
- Achten Sie darauf, dass das Fahrzeug **sicher steht, um ein Umfallen** sowie Verletzungen Ihrer eigenen Person und anderer oder Schäden am Auto zu vermeiden.
- Bitte gleichen Sie die erhaltenen Teile mit denen auf unserer Webseite verfügbaren Teileliste ab (Bitte verwenden Sie den QR-Code auf der Vorderseite oder suchen Sie nach „Schematische Übersicht“ auf der jeweiligen Produktseite unter www.akrapovic.com). Stellen Sie sicher, dass Ihnen **alle erforderlichen Teile für den Einbau** Ihrer neuen Akrapovič-Auspuffanlage zur Verfügung stehen. Sollte ein Teil fehlen, bauen Sie Ihre Original-Auspuffanlage bitte nicht aus/ bauen Sie die Akrapovič-Auspuffanlage nicht ein und wenden Sie sich an den Händler, bei dem Sie die Akrapovič-Auspuffanlage gekauft haben.
- Jeder Schalldämpfer der Auspuffanlage hat eine einmalige Seriennummer, die Authentizität des Produkts beweist. Sie finden die Seriennummer auf der Hülse des Schalldämpfers. Bitte sehen Sie sich hierzu das **Bild 1** an. Bitte überprüfen Sie, ob Ihre Auspuffanlage ein Originalprodukt von Akrapovič ist. Sollten Sie Zweifel daran haben, wenden Sie sich bitte an den Händler, bei dem Sie die Auspuffanlage gekauft haben, oder an einen Akrapovič -Partner. Diese Anleitung, alle Zertifikate und die Akrapovič-Garantie beziehen sich nur auf Originalprodukte.

ALLGEMEINER HINWEIS

Fotos und sonstige Abbildungen in dieser Anleitung sind symbolisch und dafür vorgesehen, bei der Darstellung der einzelnen Schritte für einen ordnungsgemäßen Einbau und Gebrauch zu helfen, und geben einen allgemeinen Überblick. Die tatsächlichen Bauteile der Akrapovič-Auspuffanlage stimmen möglicherweise nicht vollständig mit den Fotos und sonstigen Abbildungen überein.

Bild 1 – Position der Seriennummer



WARNUNGEN ZU LÄRM UND EMISSIONEN

Allgemeine Warnung

Aufgrund des weltweiten Vertriebs der Produkte von Akrapovič d.d. garantieren weder Akrapovič d.d. noch eine ihrer Tochtergesellschaften in irgendeiner Weise, dass die Auspuffanlage den Gesetzen zu Luft- und/oder Lärmemission oder den Kennzeichnungsgesetzen den Vorschriften einer Gesetzgebung entspricht. Die Käufer sind in vollem Umfang allein dafür verantwortlich, sich über die geltenden Gesetze des Landes zu informieren, in dem die Produkte verwendet werden sollen, und sich an diese Gesetze zu halten.

Obwohl die rechtliche Konformität von Akrapovič-Produkten in einem bestimmten Land vom Nutzer festgestellt werden muss, finden Sie einige grundlegende Hinweise zur Konformität Ihrer Akrapovič-Auspuffanlage mit verschiedenen gesetzlichen Anforderungen im produktbezogenen Teil unserer Website (bitte verwenden Sie den QR-Code auf der Vorderseite oder suchen Sie auf www.akrapovic.com nach der jeweiligen Produktseite). Die EG- und ECE-Betriebserlaubnis finden Sie auf dem Zertifikat, das Ihrem Produkt beiliegt.

USA-WARNUNG

Mehrere Staaten in den USA und die Bundesregierung der USA haben unterschiedliche Gesetze, die die Nutzung von Nachrüst-Auspuffteilen und -anlagen regeln, insbesondere, wenn diese Teile und Anlagen die Katalysatoren der Originalausstattung verändern, entfernen oder ersetzen. Bitte erkundigen Sie sich über die entsprechenden Gesetze in Ihrer Region, bevor Sie ein Nachrüstteil oder eine Nachrüstanlage in Ihr Fahrzeug einbauen, um sicherzustellen, dass alle anwendbaren Gesetze eingehalten werden. Weder Akrapovic d.d. noch ihre Tochtergesellschaften garantieren, dass eines ihrer Teile oder eine ihrer Anlagen diesen Gesetzen entspricht.

WARNUNG FÜR KALIFORNIEN

Die kalifornischen Gesetze untersagen die Nutzung jeglicher Nachrüst-Auspuffteile oder -anlagen, die Katalysatoren der Originalausstattung verändern, entfernen oder ersetzen, falls vom California Air Resources Board keine Durchführungsverordnung für dieses Teil oder diese Anlage erlassen wurde oder falls das Teil oder die Anlage nicht aufgrund der Nutzung ausschließlich an Rennfahrzeugen auf geschlossenen Rennstrecken von dieser Regelung ausgenommen ist. Weder Akrapovic d.d. noch ihre Tochtergesellschaften garantieren, dass für eines ihrer Teile oder eine ihrer Anlagen eine solche Durchführungsverordnung erlassen wurde oder dass eines ihrer Teile oder eine ihrer Anlagen der Ausnahmeregelung für Rennfahrzeuge entsprechen. Die Käufer sind in vollem Umfang allein dafür verantwortlich, sich über die anwendbaren kalifornischen Gesetze zu informieren und sich an diese Gesetze zu halten.

SYMBOLE

Die folgenden Symbole werden in dieser Einbauanleitung verwendet:



**WERKZEUG UND
SCHUTZAUSRÜSTUNG
ERFORDERLICH**



ANZIEHDREHMOMENT



SCHMIERUNG



VON HAND FESTZIEHEN



EINBAUTIPP



VORSICHT ODER WARNUNG

SCHRAUBENDICHTUNGSMITTEL VERWENDEN

Geben Sie 3 bis 4 Tropfen Schraubendichtungsmittel auf das gereinigte und entfettete Gewinde, bevor Sie die Schrauben festziehen.

WARNUNG! Vermeiden Sie den Kontakt mit Haut, Augen und Schleimhäuten. Inhalieren Sie keine Dämpfe. Außerhalb der Reichweite von Kindern aufbewahren.



VERWENDEN SIE BLEIFREIES HEISSSCHRAUBEN-COMPOUND (schwarze Tube)

Sorgt für einen problemlosen und lang anhaltenden Schutz gegen Festfressen, Korrosion und das Rosten von Schrauben, Einschraubenden, Muttern, Verbindungen usw. Schützt außerdem vor Vibration, Abnutzung und Erschütterungen. **WARNUNG! Augenkontakt vermeiden. Außerhalb der Reichweite von Kindern aufbewahren.**



HEISSSCHRAUBEN-COMPOUND VERWENDEN (weiße Tube)

Verhindert Festfressen, Korrosion und übermäßige Abnutzung zwischen den Titan-Komponenten Ihrer Auspuffanlage. **WARNUNG! Augenkontakt vermeiden. Außerhalb der Reichweite von Kindern aufbewahren.**



Werkzeug und Ausrüstung



- Mechanikerhandschuhe
- Augenschutz
- 25er Torxschlüssel
- 30er Torxschlüssel
- 40er Torxschlüssel
- E12 Torxschlüssel
- Steckschlüsseleinsatz 15 mm
- Quergriff-Gelenkschlüssel 13 mm
- Quergriff-Schlüssel 10 mm
- Werkzeug zum Aushaken der Gummihalterung
- Seitenschneider

TEILELISTE

Folgende Teile sollten sich im Karton befinden:

- Einbauanleitung
- ggf. Homologations-Zertifikat/Konformitätsdokumente
- Garantieschein
- Montagematerial
- Schalldämpfer und Rohre

Eine detaillierte Teileliste finden Sie auf der Website von Akrapovič (bitte verwenden Sie den QR-Code auf der Vorderseite oder suchen Sie nach „Schematische Übersicht“ auf der jeweiligen Produktseite unter www.akrapovic.com).

WICHTIG: Das Fahrzeug sollte sich während des gesamten Ausbaus und der Installation sowie anderen Arbeiten in seiner Aus-Position befinden.

AUSBAU DER ORIGINAL-AUSPUFFANLAGE:

Der Vorgang des Ausbaus der Original-Auspuffanlage kann je nach der bestehenden Auspuffanlage variieren. Bitte halten Sie sich für den Ausbau der Original-Auspuffanlage an die Anweisungen des Herstellers dieser Anlage.

Sollten Sie sich aus irgendeinem Grund anders entscheiden, nehmen Sie bitte zur Kenntnis, dass jede hier gegebene Information in dieser Hinsicht als allgemeine Information zu betrachten ist, die Ihnen die Arbeit erleichtern soll. Akrapovič übernimmt keine Haftung oder Verantwortung in Bezug auf den Ausbau Ihrer bestehenden Auspuffanlage und keine Garantie für diese Auspuffanlage oder das Fahrzeug oder deren weitere Nutzungseignung.

Falls Ihre Akrapovič-Auspuffanlage auf bestimmten Straßen oder unter bestimmten Bedingungen nicht genutzt werden darf, bewahren Sie die Original- oder sonstige Auspuffanlage bitte auf, um sie unter solchen Umständen gesetzeskonform nutzen zu können.

AUSBAU DER ORIGINAL-AUSPUFFANLAGE:

Stellen Sie das Fahrzeug auf eine Hebebühne.

- ! **VORSICHT: Stellen Sie sicher, dass der Wagen sicher und ordnungsgemäß angehoben ist, um ein Risiko für Schäden am Wagen, Verletzungen oder sogar den Tod zu vermeiden!**
- 1. Schrauben Sie die markierten Schrauben und Muttern ab und entfernen Sie vorsichtig die hintere Unterbodenplatte (F 01).
- ! **VORSICHT: Achten Sie darauf, dass Sie sich während dieses Vorgangs nicht verletzen oder ein Teil des Fahrzeugs beschädigen!**
- 2. Lösen Sie die markierten Schrauben und Muttern auf beiden Seiten des Fahrzeugs, klemmen Sie den markierten elektrischen Anschluss ab und entfernen Sie vorsichtig den hinteren Stoßfänger vom Fahrzeug (F 02, 03, 04, 05, 06, 07, 08, 09).
- ! **VORSICHT: Achten Sie darauf, dass Sie sich während dieses Vorgangs nicht verletzen oder ein Teil des Fahrzeugs beschädigen!**
- 3. Lösen Sie die markierten Muttern und Schrauben auf beiden Seiten des Fahrzeugs und entfernen Sie vorsichtig die Seitenhalterungen des Stoßfängers vom Fahrzeug (F 10, 11).
- ! **VORSICHT: Achten Sie darauf, dass Sie sich während dieses Vorgangs nicht verletzen oder ein Teil des Fahrzeugs beschädigen!**
- 4. Lösen Sie die markierten Muttern und Schrauben auf beiden Seiten des Fahrzeugs, entfernen Sie vollkommen die Unterbodenplatte auf der rechten Seite vom Fahrzeug und teilweise noch die auf der linken Seite (F 12, 13, 14).
- ! **VORSICHT: Achten Sie darauf, dass Sie sich während dieses Vorgangs nicht verletzen oder ein Teil des Fahrzeugs beschädigen!**
- 5. Schrauben Sie die markierten Schrauben ab und entfernen Sie die Rahmenverstärkungen vom Fahrzeug (F 15, 16).
- ! **VORSICHT: Achten Sie darauf, dass Sie sich während dieses Vorgangs nicht verletzen oder ein Teil des Fahrzeugs beschädigen!**
- 6. Lösen Sie die markierten Schrauben und entfernen Sie die Verbindung der Schalldämpfer (F 18).
- ! **VORSICHT: Achten Sie darauf, dass Sie sich während dieses Vorgangs nicht verletzen oder ein Teil des Fahrzeugs beschädigen!**

7. Markieren Sie die beiden Originalverbindungsrohre genau an den vorgezeichneten gepunkteten Markierungen und schneiden Sie die Rohre sorgfältig an den gekennzeichneten Trennlinien mit einem Rohrschneider oder einem ähnlichen Gerät durch (F 17).

! **VORSICHT: Achten Sie darauf, dass Sie sich während dieses Vorgangs nicht verletzen oder ein Teil des Fahrzeugs beschädigen!**

8. Entfernen Sie vorsichtig die Gummihalterungen von den Originalverbindungsrohren (F 18).

✂ **EINBAUTIPP: Schmieren Sie die Original-Gummihalterung, um die Demontage zu erleichtern (WD40®)*.**

*WD-40® ist ein eingetragenes Warenzeichen der WD-40 Company.

9. Stützen Sie die Schalldämpfer ab, trennen Sie beide Steckverbinder des Auslassventil-Servomotors und lösen Sie anschließend die Schrauben der Gummihalterungen (F 19, 20).

! **WICHTIG: Achten Sie darauf, dass der Zündschlüssel sich für mindestens 2 Minuten in der Position AUS befindet, bevor Sie den Stecker herausziehen!**

! **WICHTIG: Stellen Sie den Zündschlüssel nicht auf EIN und starten Sie das Auto nicht, bevor alle Verbindungsstecker wieder eingesteckt sind. Gefahr des Überprüfungslichts am Armaturenbrett!**

! **VORSICHT: Achten Sie darauf, dass Sie sich während dieses Vorgangs nicht verletzen oder ein Teil des Fahrzeugs beschädigen!**

10. Markieren Sie beide Original-Verbindungsrohre, 45 mm (1,77 in) von den Auslassöffnungen entfernt, für die spätere Justierung (F 21, 22).

11. Entfernen Sie vorsichtig die markierten Gummihalterungen aus den vorhandenen Schalldämpfern (F 23, 24).

✂ **EINBAUTIPP: Schmieren Sie die Original-Gummihalterung, um die Demontage zu erleichtern (WD40®)*.**

*WD-40® ist ein eingetragenes Warenzeichen der WD-40 Company.

EINBAU DER AKRAPOVIČ-AUSPUFFANLAGE:

1. Montieren Sie die serienmäßigen Gummihalterungen und richten Sie die Adapter mit Klammern (aus dem Akrapovič-Einbausatz) korrekt auf die Einlässe der Verbindungsrohre (**F 25, 26**) aus.

✚ EINBAUTIPP: Schmieren Sie die Original-Gummihalterung, um die Demontage zu erleichtern (WD40®)*.

*WD-40® ist ein eingetragenes Warenzeichen der WD-40 Company.

2. Bringen Sie die Klemmen und Adapter aus dem Akrapovič-Einbausatz wie gezeigt an den Einlässen des Akrapovič Schalldämpfers an (**F 27, 28**).

! WICHTIG: Die Klemmen nur von Hand festziehen!

3. Entfernen Sie die Verkleidung der Passagiertür/Armaturenbretts und entfernen Sie teilweise die Bodenverkleidung, um zum Stromverteilerkasten und elektrischen Kabelbaum zu gelangen. Konsultieren Sie die Anleitung des Fahrzeugherstellers für das richtige Demontageverfahren (**F 29**).

! VORSICHT: Achten Sie darauf, dass Sie sich während dieses Vorgangs nicht verletzen oder ein Teil des Fahrzeugs beschädigen!

4. Bauteile des Control Kit (**F 30**).
5. Führen Sie die Kabelbäume des Servomotors des Ventils wie gezeigt durch die Gehäuseöffnung zu der rechten Seite des Cockpits. Sichern Sie die Verkabelung mit Kabelbindern aus dem Akrapovič-Einbausatz; Befestigen Sie die Gummidurchführung des Gurtes richtig in der Gehäuseöffnung (**F 31, 32, 33**).

! WICHTIG: Achten Sie darauf, den Kabelbaum so zu sichern, dass er keine heißen oder beweglichen Teile des Fahrzeugs berührt!

6. Führen Sie den Kabelstrang der Servomotore der Ventile zum hinteren Teil des Fahrzeugs wie gezeigt und sichern Sie die Kabel mit Kabelbindern aus dem Akrapovič-Einbausatz (**F 34, 35, 36, 37, 38**).

! WICHTIG: Achten Sie darauf, den Kabelbaum so zu sichern, dass er keine heißen oder beweglichen Teile des Fahrzeugs berührt!

7. Verbinden Sie die Akrapovič-Buchsen mit den Steckern der Original-Auslassventile auf beiden Seiten des Fahrzeugs und sichern Sie die Verbinder mit Kabelbindern aus dem Akrapovič-Einbausatz (**F 39, 40, 41, 42**).

- !** **VORSICHT: Achten Sie darauf, dass Sie sich während dieses Vorgangs nicht verletzen oder Teile des Fahrzeugs beschädigen!**
8. Installieren Sie die Control-Kit-Komponenten in den Cockpit wie gezeigt und verbinden Sie die mit der Control Kit-Einheit. Sichern Sie alle Komponenten und Kabel mit Kabelbindern aus dem Akrapovič-Einbausatz (F 43).
- !** **WICHTIG: Achten Sie darauf, alle Komponenten des Sound Kit so zu sichern, dass sie keine heißen oder beweglichen Teile des Fahrzeugs berühren!**
9. Crimpen Sie den Stromkabelstrang wie gezeigt zusammen (F 44).
- !** **VORSICHT: Achten Sie darauf, dass Sie sich während dieses Vorgangs nicht verletzen oder Teile des Kabelstrangs beschädigen!**
10. Entfernen Sie die markierte 7,5-A-Sicherung von der Sicherungsstelle 11 in der unteren Reihe im Sicherungskasten (F 45).
- !** **VORSICHT: Achten Sie darauf, dass Sie sich während dieses Vorgangs nicht verletzen oder Teile des Fahrzeugs beschädigen!**
11. Setzen Sie die Original-7,5-A-Sicherung in den Stromanschluss des Control Kit ein und schließen Sie den Stecker an der 11-Sicherung in der unteren Reihe im Stromverteilerkasten an (F 46, 47).
- !** **VORSICHT: Achten Sie darauf, dass Sie sich während dieses Vorgangs nicht verletzen oder Teile des Fahrzeugs beschädigen!**
12. Trennen Sie vorsichtig das orange-braune und das orange-blaue Kabel vom vorhandenen Kabelstrang (mit F 58 markiert), schrauben Sie die Abdeckung der CAN-Sonde ab, führen Sie das orange-braune und das orange-blaue Kabel wie gezeigt durch die Kabelfurchen der CAN-Sonde und bringen Sie die Abdeckung wieder an (F 48, 49, 50, 51).
- !** **WICHTIG: Achten Sie darauf, dass während dieses Vorgangs keine Kabel beschädigt werden!**
13. Stecken Sie das Control Kit fest ein und sichern Sie die Kabel wie gezeigt (F 52).
- !** **VORSICHT: Achten Sie darauf, dass Sie sich während dieses Vorgangs nicht verletzen oder Teile der Kabel beschädigen!**
14. Die Schalldämpfer vorsichtig auf die Verbindungsrohre schieben, die Gummihalterungen der Schalldämpfer am Chassis befestigen, die Stifte der Verbindungsrohre in den vorhandenen Gummihalterungen befestigen, die Schalldämpfer und Verbindungsrohre in Bezug auf das

Chassis ausrichten, alle Klemmen wie gezeigt ausrichten und mit den vorgeschriebenen Drehmomenten anziehen (F 53, 54, 55, 56).

- ! **VORSICHT: Achten Sie darauf, dass Sie sich während dieses Vorgangs nicht verletzen oder die Verbindungsrohre beschädigen!**
- ✂ **EINBAUTIPP: Schmieren Sie die Gummi-Halterungen, um die Montage zu erleichtern (WD-40®)*.**
*WD-40® ist ein eingetragenes Warenzeichen der WD-40 Company.
- 15. Stecken Sie die Servomotore des Auspuffventils ein (F 57, 58).
- ! **WICHTIG: Achten Sie darauf, die Kabel so zu sichern, dass sie keine heißen oder beweglichen Teile des Fahrzeugs berühren!**
- 16. Bauen Sie die Original-Schalldämpferverbindung wieder ein (F 59).
- ! **VORSICHT: Achten Sie darauf, dass Sie sich während dieses Vorgangs nicht verletzen oder ein Teil des Fahrzeugs beschädigen!**
- 17. Schieben Sie die Endrohre auf die Auslassöffnungen des Schalldämpfers. Drehen und zentrieren Sie sie in Bezug auf die hintere Stoßstange und nach Ihren persönlichen Vorlieben und ziehen Sie die Klammern mit dem vorgeschriebenen Drehmoment fest (F 60, 61, 62).
- ! **WICHTIG: Achten Sie darauf, dass die Endrohre, der Stoßfänger und die übrigen Teile des Fahrzeugs während dieses Vorgangs nicht beschädigt werden!**
- 18. Installieren Sie alle abmontierten Bestandteile (Karosserieverstärkung Unterbodenplatten, Bodenverkleidung, Türverkleidung usw.) erneut. Überprüfen Sie das Handbuch des Fahrzeugherstellers auf korrekte Vorgehensweisen und Anzugsdrehmomente.
- ! **VORSICHT: Achten Sie darauf, dass Sie sich während dieses Vorgangs nicht verletzen oder Teile der Auspuffanlage beschädigen!**

ENDMONTAGE:

- ! **WICHTIG:** Installieren Sie die abmontierten oder teilweise entfernten Teile (Radkästen, Stoßdämpfer usw.) und überprüfen Sie im Handbuch des Fahrzeugherstellers die Anziehdrehmomente.
- ! **WICHTIG:** Stellen Sie sicher, dass alle Muttern und Schrauben ausreichend festgezogen sind. Falls die Auspuffanlage mit der Karosserie oder anderen Teilen in Berührung kommt, wiederholen Sie die Anpassung der Auspuffanlage oder wenden Sie sich an Ihren autorisierten Händler.
- ! **WICHTIG:** Reinigen Sie vor der ersten Inbetriebnahme des Motors alle Komponenten der Auspuffanlage, da sich sonst der Schmutz in die Oberflächen einbrennt!

WARTUNG DER AKRAPOVIČ-AUSPUFFANLAGE:

1. Reinigen Sie die Komponenten der Auspuffanlage aus Titan mit einem Mehrzweck-Sprühschmiermittel (WD-40® oder gleichwertig)* und Komponenten aus Kohlefaser mit einem weichen und trockenen Tuch. Stahlkomponenten reinigen Sie mit einem weichen Tuch, besprüht mit Kontaktreiniger, und trocknen sie dann mit einem weichen und trockenen Tuch. Eine Farbveränderung der Auspuffanlage ist aufgrund der hohen Temperaturen normal.
2. Kontrollieren Sie ab und zu, ob alle Schrauben und Federn ausreichend festgezogen sind.

*WD-40® ist ein eingetragenes Warenzeichen der WD-40 Company.

 **EINBAUTIPP: ES IST NORMAL, DASS BEI DER ERSTEN INBETRIEBNAHME AUS DEM SCHALLDÄMPFER WEISSER RAUCH AUSTRITT.**

- ! **VORSICHT: NIEMALS HINTER DEM SCHALLDÄMPFER STEHEN.**
- ! **VORSICHT: VERWENDEN SIE KEINE REINIGUNGSMITTEL FÜR AUTOFELGEN ODER ANDERE SÄUREHALTIGE REINIGUNGSMITTEL ZUR REINIGUNG DER AKRAPOVIČ-AUSPUFFANLAGE.**

WARNUNG: DIE AUSPUFFANLAGE KANN EXTREM HEISS WERDEN. WARTEN SIE, BIS DIE AUSPUFFANLAGE UND DER MOTOR ABGEKÜHLT SIND, BEVOR SIE MIT DEM EINBAU ODER ANDEREN ARBEITEN AM AUSPUFFSYSTEM BEGINNEN. DIESE ANLEITUNG BEZIEHT SICH AUSSCHLIESSLICH AUF DAS MODELL PORSCHE PANAMERA TURBO TYP 971. ES KANN UNTERSCHIEDE ZU DEN EINBAUVERFAHREN FÜR ANDERE MODELLE GEBEN.

FEHLERBEHEBUNG:

Problem	Mögliche Ursache	Lösung
Abgase treten aus den Verbindungen von Schalldämpfer und Rohrklemmen aus	gelockerte Klemme	Ziehen Sie die Klemme mit dem vorgegebenen Drehmoment fest
	Die Verbindung ist nicht vollständig verbunden	Klopfen Sie die Verbindung an die richtige Stelle und ziehen Sie die Klemme mit dem vorgegebenen Drehmoment fest
Die Ventile bewegen sich nicht	Keine Versorgung	Kontrollieren Sie die grüne LED auf dem Control Kit. Wenn die LED nicht leuchtet: <ul style="list-style-type: none">• Prüfen Sie den elektrischen Anschluss und die Stecker• Prüfen Sie die Sicherung für die Auslassventile (im Kofferraum, rechts)
	Fehler erkannt	Kontrollieren Sie die grüne LED auf dem Control Kit. Wenn die LED einmal pro Periode blinkt: <ul style="list-style-type: none">• Überprüfen Sie den linken Eingangskabelstrang und die Stecker. Wenn die LED zweimal pro Periode blinkt: <ul style="list-style-type: none">• Überprüfen Sie den rechten Eingangskabelstrang und die Stecker. Wenn die LED kontinuierlich blinkt: <ul style="list-style-type: none">• Überprüfen Sie, ob der CAN-Sniffer korrekt installiert ist.• Überprüfen Sie die CAN-Sniffer-Verbindungen und den Anschluss Eine Periode dauert etwa eine Sekunde.

KONFORMITÄTSERKLÄRUNG FÜR DAS CONTROL KIT

FIRMA: Akrapovič d.d.
ADRESSE: Malo Hudo 8a
1295 Ivančna Gorica, Slowenien

erklärt, dass die folgenden Produkte:

Produktbezeichnung: Control Kit
Markenname: Akrapovič
Typ oder Modell: P-HF886

den Anforderungen der folgenden Richtlinien der Europäischen Union entsprechen:
Regelung UN/ECE-R10 5. Revision



10 R - 05 1139

FCC-Hinweis

Dieses Gerät stimmt mit Teil 15 der FCC-Bestimmungen überein. Der Betrieb unterliegt den folgenden zwei Bedingungen: **(1)** Dieses Gerät darf keine schädlichen Interferenzen verursachen und **(2)** dieses Gerät muss alle empfangenen Interferenzen tolerieren, einschließlich solcher Referenzen, die einen unerwünschten Betrieb verursachen können.

Änderungen oder Modifizierungen, die nicht ausdrücklich von der für die Konformität verantwortlichen Partei genehmigt wurden, können die Berechtigung des Nutzers zum Betrieb des Geräts aufheben.

Sie können sich die FCC-Konformitätserklärung (DoC) für Ihr Produkt nach FCC 47 CFR Teil 15, Unterteil B, unter <http://www.akrapovic.com/docs/ControlKit/FCCCertification.pdf> ansehen.

Industry Canada Konformitätserklärung

Dieses digitale Gerät der Klasse B entspricht der kanadischen Richtlinie ICES-003. Dieses Gerät entspricht den Industry Canada licence-exempt RSS standard(s). Der Betrieb unterliegt den folgenden zwei Bedingungen:

(1) Dieses Gerät darf keine Interferenzen verursachen und **(2)** dieses Gerät muss alle Interferenzen tolerieren, einschließlich solcher Referenzen, die einen unerwünschten Betrieb des Geräts verursachen können.

Erklärung der Konformität mit den Richtlinien der Europäischen Union

CE Akrapovič d.d. erklärt hiermit, dass dieses Akrapovič Control Kit P-HF886 den grundlegenden Anforderungen und anderen relevanten Bestimmungen der Richtlinie 2004/108/EU entspricht.

Sie können sich die Konformitätserklärung (DoC) für Ihr Produkt nach der Richtlinie 2004/108/EU (der EMV-Richtlinie) unter <http://www.akrapovic.com/docs/ControlKit/FCCCertification.pdf> ansehen.

KONFORMITÄTSERKLÄRUNG FÜR DAS MOTOR KIT

FIRMA: Akrapovič d.d.
ADRESSE: Malo Hudo 8a
1295 Ivančna Gorica, Slowenien

erklärt, dass die folgenden Produkte:

Produktbezeichnung: Motor Kit
Markenname: Akrapovič
Typ oder Modell: P-HF911

den Anforderungen der folgenden Richtlinien der Europäischen Union entsprechen:
Regelung UN/ECE-R10 5. Revision



10 R - 05 1164

Erklärung der Konformität mit den Richtlinien der Europäischen Union

CE ipovič d.d. erklärt hiermit, dass dieses Akrapovič Motor Kit P-HF911 den grundlegenden Anforderungen und anderen relevanten Bestimmungen der Richtlinie 2004/108/EU entspricht.

Sie können sich die Konformitätserklärung (DoC) für Ihr Produkt nach der Richtlinie 2004/108/EU (der EMV-Richtlinie) unter <http://www.akrapovic.com/docs/MotorKit/CECertification.pdf> ansehen.

KONFORMITÄTSERKLÄRUNG FÜR DIE CAN-SONDE

FIRMA: Atlan d.o.o.
ADRESSE: Sveti Anton, Hrib 9
6276 Pobegi, Slowenien

erklärt, dass die folgenden Produkte:

Produktbezeichnung: Communication Detector
Markenname: Atlan
Typ oder Modell: VTS CAN SNIFFER

den Anforderungen der folgenden Richtlinien der Europäischen Union entsprechen:
Regelung UN/ECE-R10 5. Revision



10 R – 05 1141

FCC-Hinweis

Dieses Gerät stimmt mit Teil 15 der FCC-Bestimmungen überein. Der Betrieb unterliegt den folgenden zwei Bedingungen: **(1)** Dieses Gerät darf keine schädlichen Interferenzen verursachen und **(2)** dieses Gerät muss alle empfangenen Interferenzen tolerieren, einschließlich solcher Referenzen, die einen unerwünschten Betrieb verursachen können.

Änderungen oder Modifizierungen, die nicht ausdrücklich von der für die Konformität verantwortlichen Partei genehmigt wurden, können die Berechtigung des Nutzers zum Betrieb des Geräts aufheben.

Sie können sich die FCC-Konformitätserklärung (DoC) für Ihr Produkt nach FCC 47 CFR Teil 15, Unterteil B, unter <http://www.akrapovic.com/docs/CanSniffer/FCCCertification.pdf> ansehen.

Industry Canada Konformitätserklärung

Dieses digitale Gerät der Klasse B entspricht der kanadischen Richtlinie ICES-003. Dieses Gerät entspricht den Industry Canada licence-exempt RSS standard(s). Der Betrieb unterliegt den folgenden zwei Bedingungen:

(1) Dieses Gerät darf keine Interferenzen verursachen und **(2)** dieses Gerät muss alle Interferenzen tolerieren, einschließlich solcher Referenzen, die einen unerwünschten Betrieb des Geräts verursachen können.

Erklärung der Konformität mit den Richtlinien der Europäischen Union

CE Atlan d.o.o. erklärt hiermit, dass dieser Atlan Communication Detector VTS CAN SNIFFER den grundlegenden Anforderungen und anderen relevanten Bestimmungen der Richtlinie 2004/108/EU entspricht.

Sie können sich die Konformitätserklärung (DoC) für Ihr Produkt nach der Richtlinie 2004/108/EU (der EMV-Richtlinie) unter <http://www.akrapovic.com/docs/CanSniffer/FCCCertification.pdf> ansehen.



Istruzioni per il montaggio

Impianto di scarico Akrapovič:
Slip-On Line
per il modello
Porsche Panamera (tipo 971)

IT

Versione 1.0 07/2019



www.akrapovic.com



Istruzioni per il montaggio

Impianto di scarico Akrapovič:

Slip-On Line

per il modello

Porsche Panamera (tipo 971)

IT

Versione 1.0

07/2019

www.akrapovic.com

Congratulazioni per l'acquisto di questo impianto di scarico Akrapovič. È un prodotto Akrapovič d.d., Malo Hudo 8a, 1295, Ivančna Gorica, Slovenia ("Akrapovič").

Si prega di leggere per intero questo manuale di montaggio prima di montare e utilizzare l'impianto di scarico Akrapovič.

Gli impianti di scarico Akrapovič devono essere installati solo da professionisti esperti nel montaggio e nel funzionamento di impianti di scarico per automobili. È necessario seguire le istruzioni contenute in questo manuale per assicurare un'installazione corretta e un utilizzo sicuro dell'impianto di scarico Akrapovič. Akrapovič e/o i suoi partner non possono essere ritenuti responsabili per eventuali danni o lesioni personali (compresi i danni diretti, indiretti o conseguenti) derivanti da un montaggio improprio dell'impianto di scarico Akrapovič o da un suo utilizzo e manutenzione contrari alle istruzioni e alle avvertenze qui contenute.

Se hai delle domande relative al montaggio e/o all'utilizzo corretto dell'impianto di scarico Akrapovič o di questo manuale contatta il tuo partner locale autorizzato di Akrapovič.

Per ulteriori informazioni sugli impianti di scarico Akrapovič visita il sito ufficiale di Akrapovič:
<http://www.akrapovic.com>

INFORMAZIONI GENERALI

La tua sicurezza è la nostra priorità. Guida la tua auto responsabilmente, con prudenza e rispettando sempre le norme locali sul traffico.

Tutte le dichiarazioni rese sulla conformità dell'impianto di scarico riguardano l'impianto di scarico così come viene fornito. Le modifiche all'impianto di scarico Akrapovič o il montaggio, l'utilizzo o la manutenzione impropri dello stesso, effettuati non seguendo questo Manuale di montaggio, possono provocare gravi danni all'impianto di scarico e/o al motore e anche lesioni personali, e possono compromettere la conformità dell'impianto di scarico con i requisiti di legge, come quelli riguardanti le emissioni di gas di scarico e/o acustiche (ad esempio, l'auto potrebbe non essere più idonea alla circolazione su strade pubbliche), come anche la copertura in garanzia.

L'impianto di scarico può essere utilizzato solo conformemente con le leggi e i regolamenti in vigore, inclusi, ove applicabili, quelli statali e federali.

I danni causati da montaggio, utilizzo e manutenzione impropri dell'impianto di scarico Akrapovič non sono coperti dalla garanzia Akrapovič. Per le condizioni della nostra garanzia si prega di consultare la garanzia allegata.

Le specifiche tecniche degli impianti di scarico Akrapovič e dei prodotti complementari sono soggette a modifica senza preavviso.

AVVISO RELATIVO AL COPYRIGHT E AGLI ALTRI DIRITTI

Il marchio Akrapovič, inclusi il logo e gli emblemi aziendali, sono soggetti ai diritti d'autore e di marchio di Akrapovič, dei suoi licenziatari o di terzi autorizzati ad utilizzarli.

Qualsiasi riproduzione, manipolazione tecnica o di altro genere, traduzione o altro uso dei diritti d'autore e/o di marchio qui contenuti è vietata senza il preventivo consenso scritto di Akrapovič. Lo stesso si applica particolarmente all'intero contenuto di questo manuale e/o di qualsiasi delle sue parti, inclusi, in modo non limitativo, le specifiche tecniche, le istruzioni, i grafici, le fotografie, ecc. contenuti nel presente manuale.

Akrapovič prende in seria considerazione tutti i casi di violazione del copyright e degli altri diritti. Se per qualsiasi motivo ritieni che il tuo impianto di scarico non sia un prodotto originale Akrapovič, si prega di contattare i nostri partner locali o direttamente Akrapovič all'indirizzo info@akrapovic.com.

AVVISO SULLA SICUREZZA E CONFORMITÀ: SI PREGA DI LEGGERE ATTENTAMENTE

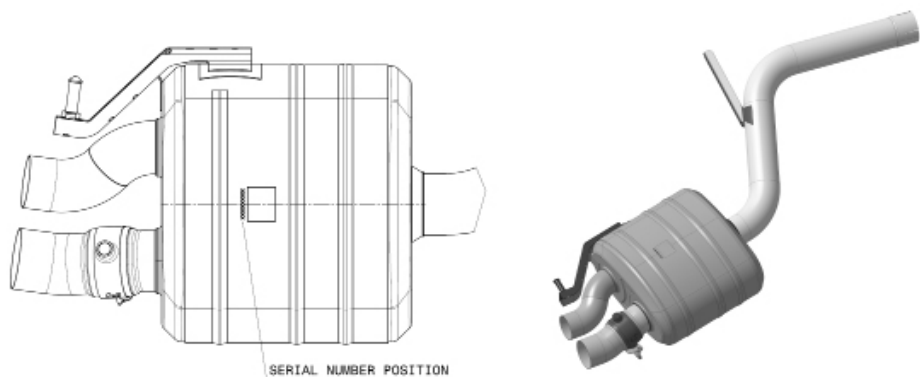
PRIMA DI RIMUOVERE L'IMPIANTO DI SCARICO DI SERIE E DI INIZIARE IL MONTAGGIO DEL TUO NUOVO IMPIANTO AKRAPOVIČ, SI PREGA DI VERIFICARE TUTTE LE VOCI INDICATE DI SEGUITO:

- Questo manuale è specifico per il tipo di auto indicato in copertina, per il quale è stato progettato. Le procedure di montaggio possono variare in base al tipo di auto. Si prega di verificare che **l'impianto di scarico Akrapovič e questo manuale di montaggio corrispondano al tuo tipo di auto.**
- Durante l'utilizzo e successivamente l'impianto di scarico può diventare estremamente caldo. Evitare di toccare l'impianto di scarico finché non si sia completamente raffreddato. **Prima di iniziare il montaggio attendere che il motore e lo scarico si siano raffreddati.**
- Accertarsi che l'auto sia **posizionata in modo sicuro per prevenire** e danni a te stesso e ad altri o all'auto.
- Si prega di controllare i componenti che hai ricevuto con l'elenco disponibile sul nostro sito web (si prega di utilizzare il codice QR riportato in copertina o di cercare la "visualizzazione schematica" nella rispettiva pagina del prodotto su www.akrapovic.com). Accertarsi di avere **tutti i componenti necessari per il montaggio** del tuo nuovo impianto di scarico Akrapovič. Se dovesse mancare uno qualsiasi dei componenti si prega di non procedere con lo smontaggio dell'impianto di scarico di serie/montaggio dell'impianto di scarico Akrapovič e di contattare il rivenditore dove è stato acquistato l'impianto di scarico Akrapovič.
- Il silenziatore di ogni impianto di scarico ha il suo numero di serie unico che identifica l'autenticità del prodotto. Il numero di serie si trova sul fodero del silenziatore. Si prega di consultare la **figura 1** di seguito. Si prega di verificare che il tuo impianto di scarico sia un prodotto originale Akrapovič. In caso di dubbi si prega di contattare il rivenditore dove è stato acquistato l'impianto di scarico o i partner di Akrapovič. Questo manuale, qualsiasi certificato e la garanzia di Akrapovič si riferiscono solo al prodotto originale.

NOTA GENERALE

Le fotografie e le altre illustrazioni di questo manuale sono simboliche e hanno lo scopo di rappresentare i singoli passi necessari per un montaggio e un utilizzo corretti, nonché di fornire una panoramica generale. I componenti effettivi dell'impianto di scarico Akrapovič possono non corrispondere esattamente alle fotografie e alle altre illustrazioni.

Figura 1 – Posizione del numero di serie



AVVISO SUI LIVELLI ACUSTICI E DI EMISSIONI

Avviso generale

I prodotti Akrapovič sono distribuiti a livello mondiale e né Akrapovič d.d. né alcuna delle sue controllate rilasciano alcuna dichiarazione di conformità degli impianti di scarico con le leggi di qualsiasi giurisdizione in materia di emissioni di gas di scarico e/o acustiche e in materia di etichettatura. Gli acquirenti sono completamente responsabili di informarsi sulle leggi vigenti nel luogo dove intendono usare i prodotti e di rispettarle.

Sebbene determinare la conformità alle leggi di un paese specifico dei prodotti di Akrapovič sia responsabilità dell'utente, nella sezione del nostro sito web dedicata ai prodotti si trovano alcune indicazioni di massima sulla conformità del tuo impianto di scarico Akrapovič a diversi requisiti di legge (si prega di utilizzare il codice QR riportato in copertina o di cercare la rispettiva pagina del prodotto su www.akrapovic.com). Per le omologazioni EC ed ECE si prega di consultare il certificato allegato al prodotto.

AVVISO PER GLI STATI UNITI

Alcuni stati degli Stati Uniti e il governo federale degli Stati Uniti hanno delle leggi che regolano l'utilizzo di componenti e impianti di scarico commerciali, soprattutto perché questi componenti o impianti modificano, rimuovono o sostituiscono il catalizzatore di serie. Si prega di consultare le leggi adeguate in materia nella tua zona prima di montare un componente o un impianto commerciale sul tuo veicolo, per garantire la conformità con tutte le leggi vigenti. Né Akrapovič d.d. né alcuna delle sue affiliate o rivenditori di componenti o impianti rilasciano alcuna dichiarazione di conformità dei loro componenti o impianti con le suddette leggi.

AVVISO PER LA CALIFORNIA

Le leggi della California proibiscono l'utilizzo di qualsiasi componente o impianto di scarico aftermarket che modifichi, rimuova o sostituisca il catalizzatore di serie, a meno che il CARB (California Air Resources Board) non abbia emesso un'ordinanza esecutiva per tale componente o impianto o a meno che il componente o l'impianto ne sia esentato perché utilizzato solo su veicoli da corsa su circuiti chiusi. Né Akrapovič d.d. né alcuna delle sue affiliate rilascia alcuna dichiarazione che alcuno dei suoi componenti o impianti abbia ricevuto tale ordinanza esecutiva o che alcuno dei suoi componenti o impianti sia conforme all'esenzione per i veicoli da corsa. Gli acquirenti sono completamente responsabili di informarsi sulle leggi vigenti in California e di rispettarle.

SIMBOLI

I seguenti simboli sono utilizzati in queste istruzioni di montaggio:



UTENSILI E DISPOSITIVI DI PROTEZIONE RICHIESTI



COPPIA DI SERRAGGIO



LUBRIFICAZIONE



SERRARE A MANO



SUGGERIMENTO PER L'INSTALLAZIONE



ATTENZIONE O IMPORTANTE

UTILIZZO DEL SIGILLANTE PER BULLONI

Applicare 3 o 4 piccole gocce di sigillante per bulloni sulle filettature pulite e sgrassate prima di serrare i bulloni.



AVVERTENZA! Evitare il contatto con la pelle, gli occhi o le mucose. Non inalare i vapori. Tenere fuori dalla portata dei bambini.

UTILIZZO DELLA PASTA ANTIGRIPPANTE SENZA PIOMBO A BASE DI RAME (tubetto nero)

Fornisce protezione di lunga durata e senza problemi contro il grippaggio, la corrosione e la ruggine di bulloni, attacchi filettati, dadi, giunti, ecc. Protegge inoltre da vibrazioni, usura e impatti. **AVVERTENZA! Evitare il contatto con gli occhi. Tenere fuori dalla portata dei bambini.**

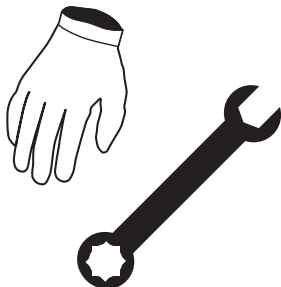


UTILIZZO DEL GRASSO ANTIGRIPPANTE (tubetto bianco)

Previene il grippaggio, la corrosione e l'usura eccessiva tra le componenti in titanio del tuo impianto di scarico. **AVVERTENZA! Evitare il contatto con gli occhi. Tenere fuori dalla portata dei bambini.**



Utensili e attrezzi



- Guanti da meccanico
- Occhiali di protezione
- Chiave TORX da 25
- Chiave TORX da 30
- Chiave TORX da 40
- Chiave TORX con profilo a E - E12
- Bussola da 15 mm
- Chiave a T girevole da 13 mm
- Chiave a T da 10 mm
- Strumento per sganciare le staffe in gomma
- Tronchesino

ELENCO DEI COMPONENTI

Nella scatola devono trovarsi i seguenti componenti:

- Manuale di montaggio
- Certificato di omologazione/documenti di conformità, se applicabile
- Garanzia
- Materiale di montaggio
- Silenziatore e tubi

L'elenco dettagliato dei componenti è disponibile sul sito web di Akrapovič (si prega di utilizzare il codice QR riportato in copertina o di cercare la "Visualizzazione schematica" nella rispettiva pagina del prodotto su www.akrapovic.com).

IMPORTANTE: L'auto deve essere spenta durante la procedura di smontaggio e montaggio e anche mentre si svolge qualsiasi altro lavoro sull'impianto di scarico.

RIMOZIONE DELL'IMPIANTO DI SCARICO DI SERIE:

La procedura di smontaggio dell'impianto di scarico di serie può variare in base all'impianto esistente. Si prega di seguire le istruzioni del produttore dell'impianto di scarico di serie per il suo smontaggio.

Se per qualsiasi motivo si decide di fare altrimenti, si prega di notare che qualsiasi informazione qui fornita al riguardo deve considerarsi di carattere generale e a titolo esclusivamente informativo. Akrapovič non si assume alcuna responsabilità per quanto riguarda lo smontaggio dell'impianto di scarico di serie, la copertura in garanzia del suddetto impianto o veicolo o l'idoneità per un loro utilizzo futuro.

Se il tuo impianto di scarico Akrapovič non può essere utilizzato in alcune strade o in determinate condizioni, ti preghiamo di conservare l'impianto di serie o un altro impianto che sia possibile utilizzare legalmente in tali circostanze.

RIMOZIONE DELL'IMPIANTO DI SCARICO DI SERIE:

Sollevarre il veicolo. Utilizzare un sollevatore di automobili.

! **ATTENZIONE: assicurarsi che l'auto sia sollevata in sicurezza e in maniera appropriata per evitare rischi al veicolo, lesioni o addirittura la morte!**

1. Svitare i bulloni e i dadi contrassegnati e con cautela rimuovere il pannello sottoscocca posteriore (F 01).

! **ATTENZIONE: durante questa procedura, prestare attenzione a non ferirsi o a non danneggiare parti del veicolo!**

2. Svitare i bulloni e i dadi contrassegnati in entrambi i lati del veicolo, scollegare i connettori elettrici contrassegnati e, con cautela, rimuovere il paraurti posteriore (F 02, 03, 04, 05, 06, 07, 08, 09).

! **ATTENZIONE: durante questa procedura, prestare attenzione a non ferirsi o a non danneggiare parti del veicolo!**

3. Svitare i bulloni e i dadi contrassegnati in entrambi i lati del veicolo e, con cautela, rimuovere le staffe laterali del paraurti (F 10, 11).

! **ATTENZIONE: durante questa procedura, prestare attenzione a non ferirsi o a non danneggiare parti del veicolo!**

4. Svitare i bulloni e i dadi contrassegnati in entrambi i lati del veicolo e, con cautela, rimuovere del tutto il pannello sottoscocca destro e solo parzialmente il pannello sinistro (F 12, 13, 14).

! **ATTENZIONE: durante questa procedura, prestare attenzione a non ferirsi o a non danneggiare parti del veicolo!**

5. Svitare i bulloni contrassegnati e rimuovere i rinforzi del telaio (F 15, 16).

! **ATTENZIONE: durante questa procedura, prestare attenzione a non ferirsi o a non danneggiare parti del veicolo!**

6. Svitare i bulloni contrassegnati e rimuovere le connessioni dei silenziatori (F 18).

! **ATTENZIONE: durante questa procedura, prestare attenzione a non ferirsi o a non danneggiare parti del veicolo!**

7. Contrassegnare entrambi i tubi di collegamento ai punti di riferimento e tagliare attentamente i tubi alle linee contrassegnate, utilizzando un tagliatubi o utensile equivalente (F 17).

- ! **ATTENZIONE: durante questa procedura, prestare attenzione a non ferirsi o a non danneggiare parti del veicolo!**
- 8. Rimuovere con cautela le staffe in gomma dai tubi di collegamento di serie (F 18).
- ✂ **SUGGERIMENTO PER L'INSTALLAZIONE: per facilitare le operazioni di rimozione, lubrificare le staffe in gomma originali (WD-40®)*.**
*WD-40® è un marchio registrato della WD-40.
- 9. Sostenere i silenziatori, scollegare entrambi i connettori della servovalvola di scarico e svitare i bulloni delle staffe in gomma (F 19, 20).
- ! **IMPORTANTE: accertarsi che la chiave dell'auto sia in posizione OFF da almeno 2 minuti prima di scollegare i connettori!**
- ! **IMPORTANTE: non avviare l'auto o posizionare la chiave su ON prima che siano di nuovo collegati tutti i connettori. Rischio di accensione della spia di controllo sul cruscotto!**
- ! **ATTENZIONE: durante questa procedura, prestare attenzione a non ferirsi o a non danneggiare parti del veicolo!**
- 10. Contrassegnare entrambi i tubi di collegamento di serie 45 mm (1,77 in) dagli scarichi, per le regolazioni successive (F 21, 22).
- 11. Rimuovere con cautela le staffe in gomma contrassegnate dai silenziatori di serie (F 23, 24).
- ✂ **SUGGERIMENTO PER L'INSTALLAZIONE: per facilitare le operazioni di rimozione, lubrificare le staffe in gomma originali (WD-40®)*.**
*WD-40® è un marchio registrato della WD-40.

MONTAGGIO DELL'IMPIANTO DI SCARICO AKRAPOVIČ:

1. Montare le staffe in gomma di serie e montare, orientare correttamente e montare gli adattatori con le fasce (del kit di montaggio di Akrapovič) sui collettori di ingresso dei tubi di collegamento, come mostrato (F 25, 26).

✚ SUGGERIMENTO PER L'INSTALLAZIONE: per facilitare le operazioni di rimozione, lubrificare le staffe in gomma originali (WD-40®)*.

*WD-40® è un marchio registrato della WD-40.

2. Montare le fasce e gli adattatori del di montaggio di Akrapovič al collettore di ingresso dei silenziatori Akrapovič, come mostrato (F 27, 28).

! IMPORTANTE: serrare le fasce solo a mano!

3. Rimuovere il pannello di finitura della porta del passeggero/del cruscotto e rimuovere parzialmente il rivestimento in moquette del pavimento per accedere alla scatola dei fusibili del veicolo e al cablaggio dei cavi elettrici; fare riferimento al manuale del produttore del veicolo per la corretta procedura di rimozione (F 29).

! ATTENZIONE: durante questa procedura, prestare attenzione a non ferirsi o a non danneggiare parti del veicolo!

4. Componenti del Control Kit (F 30).
5. Far passare i cablaggi degli attuatori delle valvole attraverso le aperture del telaio nel lato destro dell'abitacolo; fissare i cavi in posizione utilizzando le fascette del kit di montaggio di Akrapovič; fissare correttamente l'anello di tenuta in gomma all'apertura del telaio (F 31, 32, 33).


! IMPORTANTE: accertarsi di fissare i cablaggi dei cavi in modo che non tocchino parti calde o in movimento del veicolo!

6. Far passare i cablaggi degli attuatori delle valvole Akrapovič fino al retro del veicolo, come mostrato; fissare i cavi in posizione utilizzando le fascette del kit di montaggio di Akrapovič (F 34, 35, 36, 37, 38).

! IMPORTANTE: accertarsi di fissare i cablaggi dei cavi in modo che non tocchino parti calde o in movimento del veicolo!

7. Collegare i connettori femmina Akrapovič ai connettori maschio delle valvole di scarico originali in entrambi i lati del veicolo e fissare i connettori utilizzando le fascette del kit di montaggio di Akrapovič (F 39, 40, 41, 42).

- !** **ATTENZIONE: durante questa procedura, prestare attenzione a non ferirsi o a non danneggiare parti del veicolo!**
8. Montare i componenti del Control Kit nell'abitacolo come mostrato e collegarli al Control Kit; fissare tutti i componenti e i cablaggi in posizione utilizzando le fascette del kit di montaggio di Akrapovič (F 43).
- !** **IMPORTANTE: accertarsi di fissare i componenti del Sound Kit in modo che non tocchino parti calde o in movimento del veicolo!**
9. Crimpare il cablaggio di alimentazione, come mostrato (F 44).
- !** **ATTENZIONE: durante questa procedura, prestare attenzione a non ferirsi o a non danneggiare parti del cablaggio!**
10. Rimuovere il fusibile da 7,5 A contrassegnato dalla posizione 11, nella fila inferiore all'interno della scatola dei fusibili (F 45).
- !** **ATTENZIONE: durante questa procedura, prestare attenzione a non ferirsi o a non danneggiare parti del veicolo!**
11. Montare il fusibile originale da 7,5 A all'interno del connettore di alimentazione del Sound Kit e inserire il connettore nella posizione 11, nella fila inferiore all'interno della scatola dei fusibili (F 46, 47).
- !** **ATTENZIONE: durante questa procedura, prestare attenzione a non ferirsi o a non danneggiare parti del veicolo!**
12. Con cautela separare i cavi arancione-marrone e arancione-blu contrassegnati dal cablaggio di serie (contrassegnato in F 58), svitare il coperchio del CAN sniffer, passare i cavi arancione-marrone e arancione-blu nelle apposite scanalature del CAN sniffer e rimontare il coperchio (F 48, 49, 50, 51).
- !** **IMPORTANTE: durante questa procedura accertarsi di non danneggiare nessun cavo!**
13. Fissare in posizione l'unità di controllo e il cablaggio, come mostrato (F 52).
- !** **ATTENZIONE: durante questa procedura, prestare attenzione a non ferirsi o a non danneggiare nessun cavo!**
14. Con cautela infilare i silenziatori sui tubi di collegamento, serrare le staffe in gomma dei silenziatori al telaio, fissare i perni dei tubi di collegamento alle staffe in gomma di serie, allineare i silenziatori e i tubi di collegamento in base al telaio, allineare tutte le fasce come mostrato e serrarle alle coppie specificate (F 53, 54, 55, 56).

- ! **ATTENZIONE:** durante questa procedura prestare attenzione a non ferirsi o a non danneggiare i tubi di collegamento!
-  **SUGGERIMENTO PER L'INSTALLAZIONE:** per facilitare le operazioni di montaggio, lubrificare le staffe in gomma (WD40®)*.
*WD-40® è un marchio registrato della WD-40.
- 15. Collegare i connettori degli attuatori della valvola di scarico (**F 57, 58**).
- ! **IMPORTANTE:** accertarsi di fissare i cavi in modo che non tocchino parti calde o in movimento del veicolo!
- 16. Rimontare le connessioni dei silenziatori di serie (**F 59**).
- ! **ATTENZIONE:** durante questa procedura, prestare attenzione a non ferirsi o a non danneggiare parti del veicolo!
- 17. Infilare i terminali di scarico sugli scarichi dei silenziatori. Ruotarli e centrarli in base al paraurti posteriore e alle preferenze personali; serrare le fasce alla coppia specificata (**F 60, 61, 62**).
- ! **IMPORTANTE:** durante questa procedura, accertarsi di non danneggiare i terminali di scarico, i paraurti o altre parti del veicolo!
- 18. Rimontare tutte le parti di serie rimosse (pannelli sottoscocca, pannello di finitura della porta, rivestimento in moquette, ecc.); fare riferimento al manuale del produttore del veicolo per le procedure corrette e i dati sulle coppie di serraggio.
- ! **ATTENZIONE:** durante questa procedura, prestare attenzione a non ferirsi o a non danneggiare nessuna parte dell'impianto di scarico!

MONTAGGIO FINALE:

- ! IMPORTANTE:** rimontare le parti originali smontate o parzialmente rimosse (passaruota, paraurti, ecc.); consultare il manuale del produttore del veicolo per i dati sui serraggi di coppia.
- ! IMPORTANTE:** accertarsi che i tutti i dadi e i bulloni siano sufficientemente serrati. Se l'impianto di scarico dovesse toccare la scocca o altre parti, ripetere la regolazione dell'impianto di scarico o contattare il rivenditore autorizzato.
- ! IMPORTANTE:** pulire tutte le componenti dello scarico prima della prima accensione del motore per evitare che le macchie brucino sulla superficie!

MANUTENZIONE DELL'IMPIANTO DI SCARICO AKRAPOVIČ:

1. Pulire le componenti in titanio dell'impianto di scarico con del lubrificante multiuso spray (WD-40® o equivalente); le componenti in fibra di carbonio con un panno soffice e asciutto e le componenti in acciaio con un panno morbido spruzzato con del detergente per contatti e poi strofinare con un panno morbido e asciutto. A causa delle alte temperature, è normale che il colore dell'impianto di scarico subisca delle variazioni.
2. Periodicamente, accertarsi che i bulloni e le molle siano sufficientemente serrati.

*WD-40® è un marchio registrato della WD-40.



SUGGERIMENTO PER L'INSTALLAZIONE: È NORMALE CHE ALLA PRIMA ACCENSIONE ESCA DEL FUMO BIANCO DAL SILENZIATORE.

! ATTENZIONE: NON STARE MAI DIETRO AL SILENZIATORE.

! ATTENZIONE: NON UTILIZZARE DETERGENTI PER GOMME AUTO O ALTRI DETERGENTI CHE CONTENGANO ADDITIVI ACIDI PER PULIRE L'IMPIANTO DI SCARICO AKRAPOVIČ.

AVVERTENZA: L'IMPIANTO DI SCARICO PUÒ DIVENTARE ESTREMAMENTE CALDO. PRIMA DI INIZIARE LE OPERAZIONI DI MONTAGGIO O DI SVOLGERE QUALSIASI ALTRA OPERAZIONE SULL'IMPIANTO, ATTENDERE CHE IL MOTORE E LO SCARICO SI SIANO RAFFREDDATI. QUESTO MANUALE SI RIFERISCE SPECIFICAMENTE ALLA PORSCHE PANAMERA TURBO TIPO 971. PER ALTRI MODELLI POSSONO ESSERE PRESENTI DELLE DIFFERENZE NELLA PROCEDURA DI MONTAGGIO.

RISOLUZIONE PROBLEMI:

Problema	Possibile causa	Soluzione
I gas di scarico fuoriescono dalle fasce del silenziatore/ dei tubi	fascia allentata	serrare la fascia alla coppia specificata
	i componenti non sono sufficientemente connessi	spingere i componenti in posizione e serrare la fascia alla coppia specificata
Le valvole non si muovono	Problemi di alimentazione	Controllare il LED verde del Control Kit. Se il LED è spento: <ul style="list-style-type: none">• Controllare i collegamenti elettrici e i connettori• Controllare il fusibile della valvola di scarico (nel bagagliaio, a destra)
	Rilevato un errore	Controllare il LED verde del Control Kit. Se il LED lampeggia una volta per periodo: <ul style="list-style-type: none">• Controllare il cablaggio in entrata e i connettori, lato sinistro. Se il LED lampeggia due volte per periodo: <ul style="list-style-type: none">• Controllare il cablaggio in entrata e i connettori, lato destro. Se il LED lampeggia di continuo: <ul style="list-style-type: none">• Controllare che il CAN sniffer sia montato correttamente.• Controllare le connessioni e il connettore del CAN sniffer. Un periodo equivale a circa un secondo.

DICHIARAZIONE DI CONFORMITÀ DEL CONTROL KIT (KIT DI CONTROLLO)

PRODUTTORE: Akrapovič d.d.
INDIRIZZO: Malo Hudo 8a
1295 Ivančna Gorica, Slovenia

dichiara che i seguenti prodotti:

Nome del prodotto: Control Kit
Nome commerciale: Akrapovič
Tipo o modello: P-HF886

è conforme con i requisiti delle seguenti direttive europee:
Normativa UN/ECE-R10 rev5



10 R - 05 1139

AVVISO FCC

Questo dispositivo è conforme con la Parte 15 delle norme FCC. Il funzionamento è soggetto alle due seguenti condizioni: **(1)** Il dispositivo non deve causare interferenze dannose e **(2)** il dispositivo deve accettare tutte le interferenze ricevute, comprese quelle che possono causare un funzionamento indesiderato.

I cambiamenti o le modifiche non approvati espressamente dal responsabile della conformità potrebbero annullare l'autorità dell'utente di utilizzare il dispositivo.

Puoi visualizzare la Dichiarazione di conformità FCC (DoC) di questo prodotto alla Parte 15 delle normative FCC 47 CFR, sottosezione B, all'indirizzo <http://www.akrapovic.com/docs/ControlKit/FCCCertification.pdf>.

Dichiarazione di conformità alle normative Industry Canada

Questo dispositivo digitale di Classe B è conforme con la normativa Canadian ICES-003. Il dispositivo è conforme con le normative sull'esenzione di licenza dell'Industry Canada RSS. Il funzionamento è soggetto alle due seguenti condizioni:

(1) Il dispositivo non deve causare interferenze e **(2)** il dispositivo deve accettare tutte le interferenze ricevute, comprese quelle che possono causare un funzionamento indesiderato dello stesso.

Dichiarazione di conformità alle direttive europee

CE Akrapovič d.d dichiara che il dispositivo Akrapovič Control Kit P-HF886 è conforme con i requisiti essenziali e altre disposizioni pertinenti della direttiva 2004/108/EU

Puoi visualizzare la Dichiarazione di conformità FCC (DoC) di questo prodotto alla direttiva 2004/108/EU (alla direttiva CEM) all'indirizzo <http://www.akrapovic.com/docs/ControlKit/CECertification.pdf>.

DICHIARAZIONE DI CONFORMITÀ DEL MOTOR KIT

PRODUTTORE: Akrapovič d.d.
INDIRIZZO: Malo Hudo 8a
1295 Ivančna Gorica, Slovenia

dichiara che i seguenti prodotti:

Nome del prodotto: Motor Kit
Nome commerciale: Akrapovič
Tipo o modello: P-HF911

è conforme con i requisiti delle seguenti direttive europee:
Normativa UN/ECE-R10 rev5



10 R - 05 1164

Dichiarazione di conformità alle direttive europee

CE povič d.d dichiara che il dispositivo Akrapovič Motor Kit P-HF911 è conforme con i requisiti essenziali e altre disposizioni pertinenti della direttiva 2004/108/EU

È possibile visualizzare la Dichiarazione di conformità FCC (DoC) di questo prodotto alla direttiva 2004/108/EU (alla direttiva CEM) all'indirizzo <http://www.akrapovic.com/docs/MotorKit/CECertification.pdf>.

DICHIARAZIONE DI CONFORMITÀ DEL CAN SNIFFER

PRODUTTORE: Atlan d.o.o.
INDIRIZZO: Sveti Anton, Hrib 9
6276 Pobegi, Slovenia

dichiara che i seguenti prodotti:

Nome del prodotto: Rilevatore di comunicazione
Nome commerciale: Atlan
Tipo o modello: VTS CAN SNIFFER

è conforme con i requisiti delle seguenti direttive europee:
Normativa UN/ECE-R10 rev5



10 R – 05 1141

AVVISO FCC

Questo dispositivo è conforme con la Parte 15 delle norme FCC. Il funzionamento è soggetto alle due seguenti condizioni: **(1)** Il dispositivo non deve causare interferenze dannose e **(2)** il dispositivo deve accettare tutte le interferenze ricevute, comprese quelle che possono causare un funzionamento indesiderato.

I cambiamenti o le modifiche non approvati espressamente dal responsabile della conformità potrebbero annullare l'autorità dell'utente di utilizzare il dispositivo.

Puoi visualizzare la Dichiarazione di conformità FCC (DoC) di questo prodotto alla Parte 15 delle normative FCC 47 CFR, sottosezione B, all'indirizzo <http://www.akrapovic.com/docs/CanSniffer/FCCCertification.pdf>.

Dichiarazione di conformità alle normative Industry Canada

Questo dispositivo digitale di Classe B è conforme con la normativa Canadian ICES-003. Il dispositivo è conforme con le normative sull'esenzione di licenza dell'Industry Canada RSS. Il funzionamento è soggetto alle due seguenti condizioni:

(1) Il dispositivo non deve causare interferenze e **(2)** il dispositivo deve accettare tutte le interferenze ricevute, comprese quelle che possono causare un funzionamento indesiderato dello stesso.

Dichiarazione di conformità alle direttive europee

CE Atlan d.o.o dichiara che il dispositivo Atlan Communication Detector VTS CAN SNIFFER è conforme con i requisiti essenziali e altre disposizioni pertinenti della direttiva 2004/108/EU

Puoi visualizzare la Dichiarazione di conformità FCC (DoC) di questo prodotto alla direttiva 2004/108/EU (alla direttiva CEM) all'indirizzo <http://www.akrapovic.com/docs/CanSniffer/CECertification.pdf>.



Instructions d'installation

Système d'échappement d'Akrapovič :
Slip-On Line
pour la
Porsche Panamera (type 971)

FR

Version 1.0

07/2019



www.akrapovic.com



Instructions d'installation

Système d'échappement d'Akrapovič :

Slip-On Line

pour la

Porsche Panamera (type 971)

FR

Version 1.0

07/2019

www.akrapovic.com

Nous vous félicitons pour l'achat du système d'échappement de la compagnie Akrapovič. Le système d'échappement d'Akrapovič est un produit fabriqué par la compagnie Akrapovič d.d., Malo Hudo 8a, 1295 Ivančna Gorica, Slovénie (« Akrapovič »).

Veillez lire entièrement et attentivement ce manuel d'installation avant d'installer et d'utiliser le système d'échappement d'Akrapovič.

Le système d'échappement d'Akrapovič ne doit être installé que par des personnes spécialisées en matière d'installation et de fonctionnement de systèmes d'échappement de voitures. Les instructions fournies dans ce manuel doivent être respectées pour garantir une bonne installation et une utilisation en toute sécurité du système d'échappement d'Akrapovič. Akrapovič et / ou ses partenaires ne sauront être tenus pour responsables de tout dommage ou blessure (y compris dommages directs, indirects ou consécutifs) découlant d'une installation inappropriée du système d'échappement d'Akrapovič, d'une utilisation et d'un entretien contraires aux instructions et aux avertissements ci-inclus.

En cas de questions concernant l'installation et / ou la bonne utilisation du système d'échappement d'Akrapovič ou de ce manuel, veuillez contacter votre partenaire local Akrapovič.

Pour plus d'informations sur les systèmes d'échappement d'Akrapovič, veuillez consulter le site Web officiel de la compagnie Akrapovič sur : <http://www.akrapovic.com>

INFORMATIONS GÉNÉRALES

Votre sécurité est notre priorité. Veuillez conduire votre voiture de façon responsable et prudente, et toujours respecter les règles de circulation locales.

Toutes les déclarations concernant la conformité du système d'échappement sont faites par rapport au système d'échappement « en l'état ». Toute modification du système d'échappement d'Akrapovič ou son installation, son utilisation ou son entretien inapproprié ne respectant pas ce manuel d'installation, peuvent entraîner de graves dommages au système d'échappement et / ou au moteur, ainsi que des blessures, et peuvent affecter la conformité du système d'échappement aux exigences légales, telles que les émissions atmosphériques / acoustiques du système d'échappement (par exemple, la voiture ne peut plus être utilisée sur un réseau routier public), ainsi que la couverture de la garantie.

Le système d'échappement ne peut être utilisé que conformément à la législation et à la réglementation pertinentes, notamment nationales et fédérales, le cas échéant.

Les dommages causés par une installation, une utilisation et un entretien inappropriés du système d'échappement d'Akrapovič ne sont pas couverts par la garantie d'Akrapovič. Veuillez vous reporter à la garantie ci-jointe pour voir nos conditions de garantie.

Les spécifications techniques des systèmes d'échappement Akrapovič et des produits associés peuvent être modifiées sans préavis.

COPYRIGHT ET AVIS RELATIF AUX AUTRES DROITS

La marque Akrapovič, y compris les logos et les emblèmes corporatifs, sont soumis au copyright, ainsi qu'aux droits de marque d'Akrapovič, ses concédants de licence ou des tiers autorisant Akrapovič à les utiliser.

Toute reproduction, manipulation technique ou autre, traduction, ou toute autre utilisation du copyright et / ou des droits de marque ci-inclus sont interdites sans l'autorisation écrite préalable explicite d'Akrapovič. Cela vaut également pour l'ensemble du contenu de ce manuel et / ou quelque partie que ce soit, notamment, mais sans s'y limiter, les spécifications techniques, les instructions, les graphiques, les photos, etc. inclus dans ce manuel.

Akrapovič prend très au sérieux tous les cas d'infraction du copyright et des autres droits. Si vous avez des raisons de croire que votre système d'échappement n'est pas un produit d'origine Akrapovič, veuillez contactez nos partenaires locaux ou Akrapovič en envoyant un e-mail à info@akrapovic.com.

AVERTISSEMENT DE SÉCURITÉ ET DE CONFORMITÉ, VEUILLEZ LIRE ATTENTIVEMENT

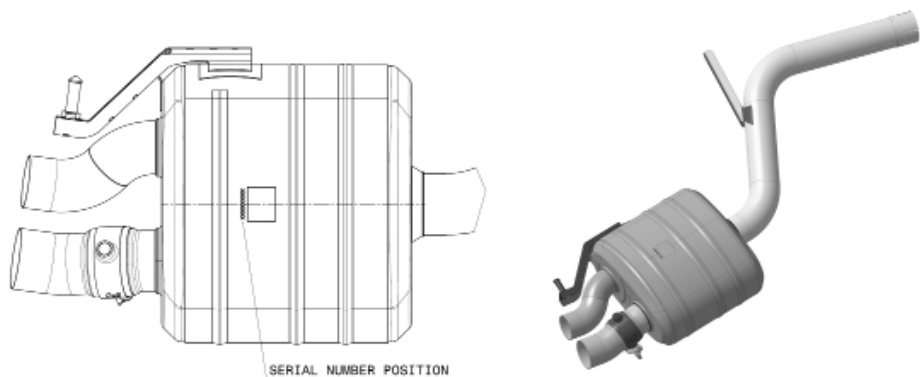
AVANT DE RETIRER LE SYSTÈME D'ÉCHAPPEMENT DE SÉRIE ET DE COMMENCER L'INSTALLATION DE VOTRE NOUVEAU SYSTÈME D'ÉCHAPPEMENT D'AKRAPOVIČ, VEUILLEZ VOUS ASSURER QUE TOUS LES ÉLÉMENTS ÉNUMÉRÉS ONT ÉTÉ VÉRIFIÉS :

- CE MANUEL CONCERNE SPÉCIFIQUEMENT LA VOITURE INDIQUÉE À LA PREMIÈRE PAGE, POUR LAQUELLE IL A ÉTÉ CONÇU. LES PROCÉDURES D'INSTALLATION VARIENT EN FONCTION DU TYPE DE VOITURÉ. Veuillez vérifier que le **système d'échappement d'Akrapovič** et ce manuel d'installation correspondent au **type de votre voiture**.
- Le système d'échappement peut devenir extrêmement chaud pendant et après son utilisation. Veillez à ne pas toucher au système d'échappement jusqu'à son refroidissement complet. **Laissez l'échappement et le moteur refroidir avant de commencer l'installation.**
- Assurez-vous que la voiture est **positionnée de façon sûre pour éviter** de vous blesser, vous et quiconque ou de l'endommager.
- Veuillez vérifier les pièces reçues par rapport à la liste de pièces disponibles sur notre site (veuillez utiliser le code QR figurant sur la première page ou chercher la « vue schématique » que vous trouverez sur la page correspondante du produit sur www.akrapovic.com). Assurez-vous de disposer de **toutes les pièces nécessaires pour l'installation** de votre nouveau système d'échappement d'Akrapovič. En cas de pièces manquantes, ne désinstallez pas votre système d'échappement de série ni ne montez le système d'échappement d'Akrapovič et contactez le détaillant où vous avez acheté le système d'échappement d'Akrapovič.
- Chaque silencieux de système d'échappement possède un numéro de série unique qui identifie l'authenticité du produit. Vous pouvez trouver ce numéro de série sur le manchon du silencieux. Reportez-vous à la **figure 1** ci-dessous. Veuillez vérifier que votre système d'échappement est un produit d'origine d'Akrapovič. En cas de doute, veuillez contacter le revendeur où vous avez acheté le système d'échappement ou les partenaires d'Akrapovič. Ce manuel, tous les certificats et la garantie d'Akrapovič ne s'appliquent qu'aux produits d'origine.

REMARQUE GÉNÉRALE

Les photos et les autres illustrations figurant dans ce manuel sont symboliques et visent à représenter les différentes étapes d'une bonne installation et utilisation, ainsi qu'à offrir un aperçu général. Les composants actuels du système d'échappement d'Akrapovič peuvent ne pas correspondre complètement aux photos et autres illustrations.

Image 1 – Position du numéro de série



AVERTISSEMENTS CONCERNANT LES ÉMISSIONS ET LE BRUIT

Avertissement général

En raison de la distribution mondiale des produits d'Akrapovič d.d., ni Akrapovič d.d. ni aucune de ses filiales ne déclarent que le système d'échappement n'est conforme aux lois relatives aux émissions atmosphériques et / ou acoustiques, ou aux lois en matière d'étiquetage, de quelque juridiction que ce soit. Les acheteurs sont entièrement responsables de s'informer sur les lois applicables où les produits doivent être utilisés et respecter ces lois.

Bien que la conformité légale des produits d'Akrapovič dans un pays donné doit être déterminée par l'utilisateur, vous pouvez trouver quelques lignes directrices essentielles sur la conformité de votre système d'échappement d'Akrapovič avec plusieurs exigences légales sur la partie relative au produit de notre site Web (veuillez utiliser le code QR figurant sur la première page ou cherchez la page correspondante du produit sur www.akrapovic.com). Pour les homologations de type CE et CEE, veuillez vous reporter au certificat joint à votre produit.

AVERTISSEMENT CONCERNANT LES ÉTATS-UNIS

Divers États américains et le gouvernement fédéral des États-Unis ont des lois individuelles régulant l'utilisation des pièces et des systèmes d'échappement du marché de pièces de rechange, d'autant plus que ces pièces et ces systèmes modifient, retirent ou remplacent les catalyseurs de l'équipement d'origine. Veuillez consulter les lois correspondantes à votre zone avant d'installer une pièce ou un système du marché de pièces de rechange sur votre véhicule pour garantir sa conformité à toutes les lois applicables. Ni Akrapovic d.d., ni aucune de ses filiales ou vendeurs de pièces ou systèmes ne déclarent que leurs pièces ou systèmes sont conformes à ces lois.

AVERTISSEMENT CONCERNANT LA CALIFORNIE

Les lois de Californie interdisent l'utilisation de toute pièce ou de tout système d'échappement du marché de pièces de rechange modifiant, retirant ou remplaçant les catalyseurs de l'équipement d'origine, à moins que le California Air Resources Board ait délivré un ordre exécutif pour cette partie ou ce système ou à moins que la pièce ou le système soit exclu en raison de leur utilisation exclusive sur les véhicules de course dans des circuits fermés. Ni Akrapovic d.d., ni aucune de ses filiales ne déclare que leurs pièces ou systèmes aient reçu un tel ordre exécutif, ou que leurs pièces ou systèmes soient conformes à l'exemption des véhicules de course. Les acheteurs sont entièrement responsables de s'informer des lois applicables en Californie et de respecter ces lois.

SYMBOLES

Les symboles suivants sont utilisés dans ces instructions d'installation :



OUTILS ET ÉQUIPEMENTS DE PROTECTION REQUIS



COUPLE DE SERRAGE



LUBRIFICATION



SERRAGE MANUEL



CONSEIL D'INSTALLATION



MISE EN GARDE OU POINT IMPORTANT

UTILISER UN PRODUIT D'ÉTANCHÉITÉ POUR BOULONS

Appliquer 3 à 4 petites gouttes de produit d'étanchéité pour boulons sur les filets nettoyés et dégraissés avant de serrer les boulons.

AVERTISSEMENT ! Éviter le contact avec la peau, les yeux ou les muqueuses. Ne pas inhaler les vapeurs. Maintenir hors de portée des enfants.



UTILISER UNE PÂTE DE CUIVRE ANTIGRIPPANTE SANS PLOMB (tube noir)

Elle offre une utilisation facile et une protection de longue durée contre le grippage, la corrosion et la rouille des boulons, des extrémités filetées, des écrous, des joints, etc. Elle protège également des vibrations, de l'usure et des impacts. **AVERTISSEMENT ! Éviter le contact avec les yeux. Maintenir hors de portée des enfants.**

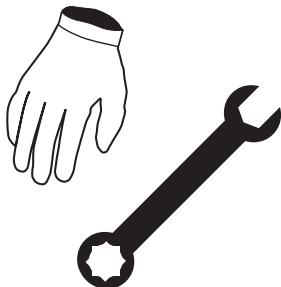


UTILISER UNE GRAISSE ANTIGRIPPANTE (tube blanc)

Ceci évite le grippage, la corrosion et l'usure excessive entre les composants en titane de votre système d'échappement. **AVERTISSEMENT ! Éviter le contact avec les yeux. Maintenir hors de portée des enfants.**



Outils et équipements



- gants de mécanicien
- protection oculaire
- Clé Torx 25
- Clé Torx 30
- Clé Torx 40
- Clé Torx E12
- Douille de 15 mm
- Clé pivotante de 13 mm avec une poignée en T
- Clé de 10 mm avec une poignée en T
- Outil de décrochage de support en caoutchouc
- Pince coupante

LISTE DE PIÈCES

Les pièces suivantes doivent se trouver dans la boîte :

- Manuel d'installation
- Certificat d'homologation/documents de conformité, le cas échéant
- Garantie
- Matériel de montage
- Silencieux et tuyaux

Une liste détaillée des pièces peut être trouvée sur le site web d'Akrapovič (veuillez utiliser le code QR figurant sur la première page ou chercher la « vue schématique » sur la page correspondante du produit sur www.akrapovic.com).

IMPORTANT : La voiture doit être en position d'arrêt tout au long du processus de démontage et d'installation, ainsi que tout autre travail effectué sur le système d'échappement !

RETRAIT DU SYSTÈME D'ÉCHAPPEMENT DE SÉRIE :

La procédure de désinstallation du système d'échappement d'origine peut varier en fonction du système d'échappement existant. Veuillez suivre les instructions du fabricant du système d'échappement d'origine pour le désinstaller.

Si pour une raison quelconque vous en décidez autrement, veuillez tenir compte que toute information ci-incluse fournie à cet égard doit être considérée comme information générale fournie uniquement pour votre confort. Akrapovič décline toute responsabilité quant à la désinstallation de votre système d'échappement existant, la couverture de garantie d'un tel système d'échappement ou véhicule, ou leur future aptitude à l'emploi.

En cas d'impossibilité d'utilisation de votre système d'échappement d'Akrapovič sur certaines routes ou dans certaines conditions, veuillez conserver le système de série ou un autre système d'échappement que vous puissiez utiliser légalement dans de telles circonstances.

RETRAIT DU SYSTÈME D'ÉCHAPPEMENT DE SÉRIE :

Placez le véhicule sur un pont élévateur.

! **ATTENTION : assurez-vous que la voiture est soulevée de façon appropriée et en toute sécurité, afin d'éviter le risque d'endommagement du véhicule, de blessures ou même le danger de mort !**

1. Dévissez les boulons et les écrous indiqués, et retirez avec précaution le panneau sous le plancher (F 01).

! **ATTENTION : assurez-vous de ne pas vous blesser ou de ne pas endommager les pièces du véhicule au cours de cette procédure !**

2. Dévissez les boulons et écrous indiqués des deux côtés du véhicule, débranchez le connecteur électrique indiqué et retirez avec précaution le pare-chocs arrière du véhicule (F 02, 03, 04, 05, 06, 07, 08, 09).

! **ATTENTION : assurez-vous de ne pas vous blesser ou de ne pas endommager les pièces du véhicule au cours de cette procédure !**

3. Dévissez les boulons et écrous indiqués des deux côtés du véhicule et retirez les supports latéraux de pare-chocs du véhicule (F 10, 11).

! **ATTENTION : assurez-vous de ne pas vous blesser ou de ne pas endommager les pièces du véhicule au cours de cette procédure !**

4. Dévissez les boulons et écrous indiqués des deux côtés du véhicule, et retirez complètement le panneau sous le plancher côté droit du véhicule et partiellement le panneau de gauche (F 12, 13, 14).



! **ATTENTION : assurez-vous de ne pas vous blesser ou de ne pas endommager les pièces du véhicule au cours de cette procédure !**

5. Dévissez les boulons indiqués et retirez les renforts du châssis du véhicule (F 15, 16).

! **ATTENTION : assurez-vous de ne pas vous blesser ou de ne pas endommager les pièces du véhicule au cours de cette procédure !**

6. Dévissez les boulons indiqués et retirez le raccord des silencieux (F 18).

! **ATTENTION : assurez-vous de ne pas vous blesser ou de ne pas endommager les pièces du véhicule au cours de cette procédure !**

7. Marquez les deux tuyaux de liaison de série, exactement comme sur les repères ordinaires, et coupez prudemment les tuyaux en respectant les lignes de coupe indiquées, à l'aide d'un outil de découpage ou équivalent (F 17).
- ! **ATTENTION : assurez-vous de ne pas vous blesser ou de ne pas endommager les pièces du véhicule au cours de cette procédure !**
8. Retirez avec précaution les supports en caoutchouc des tuyaux de liaison de série (F 18).
-  **CONSEIL D'INSTALLATION : afin de faciliter le démontage, lubrifiez les supports en caoutchouc d'origine (WD40®)*.**
*WD-40® est une marque déposée de la société WD-40.
9. Soutenez les silencieux, débranchez les deux connecteurs du servomoteur de la soupape d'échappement, et dévissez les boulons des supports en caoutchouc (F 19, 20).
- ! **IMPORTANT : assurez-vous que la clé de la voiture est en position OFF, au moins 2 minutes avant de débrancher les connecteurs !**
- ! **IMPORTANT : ne placez pas la clé de la voiture en position ON ni ne démarrez le véhicule avant d'avoir rebranché tous les connecteurs. Risque de voyant de vérification sur le tableau de bord !**
- ! **ATTENTION : assurez-vous de ne pas vous blesser ou de ne pas endommager les pièces du véhicule au cours de cette procédure !**
10. Marquez les deux tuyaux de liaison de série, 45 mm (1,77) à la sortie pour des réglages ultérieurs (F 21, 22).
11. Retirez avec précaution les supports en caoutchouc des silencieux de série (F 23, 24).
-  **CONSEIL D'INSTALLATION : afin de faciliter le démontage, lubrifiez les supports en caoutchouc d'origine (WD40®)*.**
*WD-40® est une marque déposée de la société WD-40.

INSTALLATION DU SYSTÈME D'ÉCHAPPEMENT D'AKRAPOVIČ :

1. Fixez les supports en caoutchouc de série, puis orientez correctement et montez les adaptateurs avec les colliers (du kit d'installation d'Akrapovič) sur les entrées des tuyaux de liaison, comme indiqué (F 25, 26).

✚ CONSEIL D'INSTALLATION : afin de faciliter le démontage, lubrifiez les supports en caoutchouc d'origine (WD40®)*.

*WD-40® est une marque déposée de la société WD-40.

2. Installez les colliers et les adaptateurs du kit d'installation d'Akrapovič sur les entrées des silencieux Akrapovič, comme qu'indiqué (F 27, 28).

! IMPORTANT : serrez les colliers uniquement à la main !

3. Retirez la garniture de la porte du passager/du tableau de bord, et retirez partiellement le tapis de sol pour accéder à la boîte à fusibles du véhicule et au faisceau de câbles électriques ; consultez le manuel du fabricant du véhicule pour connaître les procédures de démontage appropriées (F 29).

! ATTENTION : assurez-vous de ne pas vous blesser ou de ne pas endommager les pièces du véhicule au cours de cette procédure !

4. Composants du kit de commande (F 30).
5. Faites passer les harnais de câblage des actionneurs de soupapes d'Akrapovič à travers l'ouverture du châssis dans le côté droit de la cabine ; fixez les câbles à leur place à l'aide de brides du kit d'installation Akrapovič ; fixez correctement le passe-câble en caoutchouc du faisceau dans l'ouverture du châssis (F 31, 32, 33).

! IMPORTANT : assurez-vous de fixer le faisceau de câblage de façon à ce qu'il ne touche pas de parties chaudes ou mobiles du véhicule !

6. Faites passer les harnais de câblage des actionneurs de soupapes d'Akrapovič vers l'arrière du véhicule, comme indiqué ; fixez les câbles à leur place à l'aide de brides du kit d'installation Akrapovič (F 34, 35, 36, 37, 38).

! IMPORTANT : assurez-vous de fixer le faisceau de câblage de façon à ce qu'il ne touche pas de parties chaudes ou mobiles du véhicule !

7. Branchez les connecteurs femelles d'Akrapovič aux connecteurs mâles des soupapes d'échappement d'origine des deux côtés du véhicule, et fixez les connecteurs à l'aide de brides du kit d'installation Akrapovič (F 39, 40 41, 42).

- !** **ATTENTION : assurez-vous de ne pas vous blesser ou de ne pas endommager les pièces du véhicule au cours de cette procédure !**
8. Installez les composants du kit de commande dans la cabine comme indiqué et branchez-les à l'unité du kit de commande ; fixez tous les composants et le câblage en place à l'aide des brides du kit d'installation Akrapovič (F 43).
- !** **IMPORTANT : assurez-vous de fixer tous les composants du kit de son de façon à ce qu'ils ne touchent pas de parties chaudes ou mobiles du véhicule !**
9. Sertissez le faisceau d'alimentation, comme indiqué (F 44).
- !** **ATTENTION : assurez-vous de ne pas vous blesser ou de ne pas endommager les pièces du faisceau au cours de cette procédure !**
10. Retirez le fusible indiqué de 7,5 A de l'emplacement de fusible n° 11 dans la rangée inférieure de fusibles de la boîte à fusibles (F 45).
- !** **ATTENTION : assurez-vous de ne pas vous blesser ou de ne pas endommager les pièces du véhicule au cours de cette procédure !**
11. Installez le fusible de 7,5 A d'origine dans le connecteur d'alimentation du kit de commande et branchez le connecteur à l'emplacement de fusible 11 dans la rangée inférieure de fusibles de la boîte à fusibles (F 46, 47).
- !** **ATTENTION : assurez-vous de ne pas vous blesser ou de ne pas endommager les pièces du véhicule au cours de cette procédure !**
12. Séparez avec précaution les câbles orange-brun et orange-bleu du faisceau de série (indiqué sur F 58), dévissez le couvercle du renifleur de bus CAN, dirigez les câbles orange-brun et orange-bleu à travers les rainures de câble du renifleur de bus CAN, comme indiqué et réins-tallez le couvercle (F 48, 49, 50, 51).
- !** **IMPORTANT : assurez-vous de ne pas endommager les câbles au cours de cette procédure !**
13. Insérez l'unité du kit de commande et fixez le câblage comme indiqué (F 52).
- !** **ATTENTION : assurez-vous de ne pas vous blesser ou de ne pas endommager les pièces du faisceau au cours de cette procédure !**
14. Faites glisser avec précaution les silencieux sur les tuyaux de liaison, serrez les supports en caoutchouc des silencieux sur le châssis, fixez les goupilles des tuyaux de liaison aux supports en caoutchouc de série, alignez les silencieux et les tuyaux de liaison par rapport

au châssis, alignez tous les colliers comme indiqué et serrez aux couples spécifiés (F 53, 54, 55, 56).

! ATTENTION : assurez-vous de ne pas vous blesser ou endommager les tuyaux de liaison au cours de cette procédure !

✂ CONSEIL D'INSTALLATION : afin de faciliter le montage, lubrifiez les supports en caoutchouc (WD-40®)*.

*WD-40® est une marque déposée de la société WD-40.

15. Branchez les connecteurs des actionneurs de la soupape d'échappement (F 57, 58).

! IMPORTANT : assurez-vous de fixer les câbles de façon à ce qu'ils ne touchent pas de parties chaudes ou mobiles du véhicule !

16. Réinstallez le raccord des silencieux ordinaires (F 59).

! ATTENTION : assurez-vous de ne pas vous blesser ou de ne pas endommager les pièces du véhicule au cours de cette procédure !

17. Faites glisser les tuyaux d'échappement arrière sur les sorties de silencieux. Tournez-les et centrez-les par rapport au pare-chocs arrière et en fonction de vos préférences personnelles, et serrez les colliers au couple spécifié (F 60, 61, 62).

! ATTENTION : assurez-vous de ne pas endommager les tuyaux d'échappement arrière, le pare-chocs ou toute autre pièce du véhicule au cours de cette procédure !

18. Réinstallez toutes les pièces de série démontées (renforcement du châssis sous le plancher, garniture de porte, tapis de sol, etc.) ; consultez le manuel du fabricant du véhicule pour obtenir les procédures et les couples de serrage corrects.

! ATTENTION : assurez-vous de ne pas vous blesser ou endommager les pièces du système d'échappement au cours de cette procédure !

INSTALLATION FINALE :

- ! **IMPORTANT** : réinstallez les pièces de série démontées ou partiellement retirées (passages de roue, pare-chocs, etc.) ; reportez-vous au manuel du fabricant du véhicule pour les couples de serrage.
- ! **IMPORTANT** : assurez-vous que tous les écrous et tous les boulons sont suffisamment serrés. En cas de contact entre le système d'échappement et le carénage ou les autres pièces, répétez le réglage du système d'échappement ou contactez votre concessionnaire agréé.
- ! **IMPORTANT** : nettoyez tous les composants du système d'échappement avant la première mise en marche du moteur, sinon les taches brûleront sur les surfaces !

ENTRETIEN DU SYSTÈME D'ÉCHAPPEMENT D'AKRAPOVIČ :

1. Nettoyez les composants de l'échappement en titane avec un lubrifiant en spray multi-usages (WD-40® ou équivalent)*, les composants d'échappement en fibre de carbone avec un chiffon doux et sec, et les composants en acier inoxydable avec un chiffon doux mouillé aspergé d'un nettoyant de contact, puis essuyez avec un chiffon doux et sec. Le système d'échappement peut changer de couleur en raison des températures élevées.
2. Assurez-vous périodiquement que tous les boulons et les ressorts sont suffisamment serrés.
*WD-40® est une marque déposée de la société WD-40.

CONSEIL D'INSTALLATION : IL EST NORMAL QUE DE LA FUMÉE BLANCHE SORTE DU SILENCIEUX LORS DE LA PREMIÈRE UTILISATION.

- ! **ATTENTION** : NE RESTEZ À AUCUN MOMENT DERRIÈRE LE SILENCIEUX.
- ! **ATTENTION** : N'UTILISEZ PAS DE NETTOYANTS POUR LES ROUES D'AUTOMOBILES OU DE PRODUITS DE NETTOYAGE CONTENANT DES ADDITIFS ACIDES POUR NETTOYER LES SYSTÈMES D'ÉCHAPPEMENT D'AKRAPOVIČ.

AVERTISSEMENT : LE SYSTÈME D'ÉCHAPPEMENT PEUT ÊTRE EXTRÊMEMENT CHAUD. LAISSEZ L'ÉCHAPPEMENT ET LE MOTEUR REFROIDIR AVANT DE COMMENCER L'INSTALLATION OU D'EFFECTUER TOUT AUTRE TRAVAIL SUR LE SYSTÈME D'ÉCHAPPEMENT. CE MANUEL EST SPÉCIFIQUE À LA PORSCHE PANAMERA TURBO TYPE 971. LA PROCÉDURE D'INSTALLATION PEUT ÊTRE DIFFÉRENTE POUR D'AUTRES MODÈLES.

DÉPANNAGE :

Problème	Cause possible	Solution
Fuites du gaz d'échappement au niveau des raccords du collier silencieux/tuyau	collier desserré	serrer le collier au couple spécifié
	le raccord n'est pas complètement serré	mettre le raccord en place et serrer le collier au couple spécifié
Les soupapes ne bougent pas	Absence d'alimentation	Vérifier le voyant LED vert sur le kit de commande. Si le voyant LED est éteint : <ul style="list-style-type: none">• Vérifier la connexion électrique et les connecteurs• Vérifier le fusible des soupapes d'échappement (dans le coffre, à droite)
	Erreur détectée	Vérifier le voyant LED vert sur le kit de commande. Si le voyant LED clignote une fois par période : <ul style="list-style-type: none">• Vérifier le faisceau d'entrée et les connecteurs à gauche. Si le voyant LED clignote deux fois par période : <ul style="list-style-type: none">• Vérifier le faisceau d'entrée et les connecteurs à droite. Si le voyant LED clignote en permanence : <ul style="list-style-type: none">• Assurez-vous que le renifleur CAN est installé correctement.• Vérifiez les connexions et le connecteur des renifleurs CAN La période dure environ une seconde.

DÉCLARATION DE CONFORMITÉ DU KIT DE CONTRÔLE

SOCIÉTÉ : Akrapovič d.d.
ADRESSE : Malo Hudo 8a
1295 Ivančna Gorica, Slovénie

déclare que les produits suivants :

Nom du produit : Kit de contrôle
Dénomination commerciale : Akrapovič
Type ou modèle : P-HF886

est conforme aux exigences des directives suivantes de l'Union européenne :
Règlement UN/ECE-R10 rév5



10 R - 05 1139

AVIS DE LA FCC

Ce dispositif est conforme à la partie 15 des règles de la FCC. Le fonctionnement est soumis aux deux conditions suivantes : **(1)** Ce dispositif ne peut pas causer d'interférences nuisibles et **(2)** ce dispositif doit accepter toute interférence reçue, y compris les interférences qui peuvent causer un fonctionnement indésirable.

Les changements ou modifications non expressément approuvés par la partie responsable de la conformité pourraient entraîner l'annulation de l'autorité de l'utilisateur pour faire fonctionner l'équipement.

Vous pouvez consulter la Déclaration de conformité (DdC) FCC de votre produit à la FCC 47 CFR Partie 15, sous-partie B sur <http://www.akrapovic.com/docs/ControlKit/FCCCertification.pdf>.

Déclaration de conformité à Industrie Canada

Cet appareil numérique de classe B est conforme à la norme canadienne ICES-003. Ce dispositif est conforme à ou aux norme(s) d'exemption de licence RSS d'Industrie Canada. Le fonctionnement est soumis aux deux conditions suivantes :

(1) Ce dispositif ne peut pas causer d'interférences et (2) ce dispositif doit accepter toute interférence, y compris les interférences qui peuvent causer un fonctionnement indésirable du dispositif.

Déclaration de conformité aux directives de l'Union européenne

CE Akrapovič d.d. déclare que ce kit de contrôle P-HF886 d'Akrapovič est conforme aux exigences essentielles et autres dispositions pertinentes de la directive 2004/108/UE

Vous pouvez consulter la Déclaration de conformité (DdC) à la directive 2004/108/UE (directive CEM) sur <http://www.akrapovic.com/docs/ControlKit/CECertification.pdf>.

DÉCLARATION DE CONFORMITÉ DU KIT DE MOTEUR

SOCIÉTÉ : Akrapovič d.d.
ADRESSE : Malo Hudo 8a
1295 Ivančna Gorica, Slovénie

déclare que les produits suivants :

Nom du produit : Kit de moteur
Dénomination commerciale : Akrapovič
Type ou modèle : P-HF911

est conforme aux exigences des directives suivantes de l'Union européenne :
Règlement UN/ECE-R10 rév5



10 R - 05 1164

Déclaration de conformité aux directives de l'Union européenne

CE Akrapovič d.d. déclare que ce Kit moteur P-HF911 d'Akrapovič est conforme aux exigences essentielles et autres dispositions pertinentes de la directive 2004/108/UE

Vous pouvez consulter la Déclaration de conformité (DdC) à la directive 2004/108/UE (directive CEM) sur <http://www.akrapovic.com/docs/MotorKit/CECertification.pdf>.

DÉCLARATION DE CONFORMITÉ DU DÉTECTEUR DE COMMUNICATION CAN

SOCIÉTÉ : Atlan d.o.o.
ADRESSE : Sveti Anton, Hrib 9
6276 Pobegi, Slovénie

déclare que les produits suivants :

Nom du produit : Détecteur de communication
Dénomination commerciale : Atlan
Type ou modèle : VTS CAN SNIFFER

est conforme aux exigences des directives suivantes de l'Union européenne :
Règlement UN/ECE-R10 rév5



10 R – 05 1141

AVIS DE LA FCC

Ce dispositif est conforme à la partie 15 des règles de la FCC. Le fonctionnement est soumis aux deux conditions suivantes : **(1)** Ce dispositif ne peut pas causer d'interférences nuisibles et **(2)** ce dispositif doit accepter toute interférence reçue, y compris les interférences qui peuvent causer un fonctionnement indésirable.

Les changements ou modifications non expressément approuvés par la partie responsable de la conformité pourraient entraîner l'annulation de l'autorité de l'utilisateur pour faire fonctionner l'équipement.

Vous pouvez consulter la Déclaration de conformité (DdC) FCC de votre produit à la FCC 47 CFR Partie 15, sous-partie B sur <http://www.akrapovic.com/docs/CanSniffer/FCCCertification.pdf>.

Déclaration de conformité à Industrie Canada

Cet appareil numérique de classe B est conforme à la norme canadienne ICES-003. Ce dispositif est conforme à ou aux norme(s) d'exemption de licence RSS d'Industrie Canada. Le fonctionnement est soumis aux deux conditions suivantes :

(1) Ce dispositif ne peut pas causer d'interférences et (2) ce dispositif doit accepter toute interférence, y compris les interférences qui peuvent causer un fonctionnement indésirable du dispositif.

Déclaration de conformité aux directives de l'Union européenne

CE Akrapovič d.d. déclare que ce détecteur de communication Atlan VTS CAN SNIFFER est conforme aux exigences essentielles et autres dispositions pertinentes de la directive 2004/108/UE

Vous pouvez consulter la Déclaration de conformité (DdC) à la directive 2004/108/UE (directive CEM) sur <http://www.akrapovic.com/docs/CanSniffer/CECertification.pdf>.



Instrucciones de montaje

Sistema de escape de Akrapovič:
Slip-On Line
para el
Porsche Panamera (tipo 971)

ES

Versión 1.0

07/2019



www.akrapovic.com



Instrucciones de montaje

Sistema de escape de Akrapovič:

Slip-On Line

para el

Porsche Panamera (tipo 971)

ES

Versión 1.0

07/2019

www.akrapovic.com

Enhorabuena, ha adquirido el sistema de escape Akrapovič. El sistema de escape Akrapovič es un producto de Akrapovič d.d., Malo Hudo 8a, 1295 Ivančna Gorica, Eslovenia («Akrapovič»).

Por favor lea este manual de instalación atentamente antes de empezar con la instalación y uso del sistema de escape Akrapovič.

El sistema de escape Akrapovič sólo deberá ser montado por técnicos cualificados con experiencia en montaje y funcionamiento de sistemas de escape para coches. Las instrucciones contenidas en este manual se deberán seguir estrictamente para garantizar la correcta instalación y el uso seguro del sistema de escape Akrapovič. Akrapovič y/o sus socios no se harán responsables de ningún daño material o personal (incluidos daños directos, indirectos o perjuicios) acaecido por un montaje incorrecto o un uso indebido del sistema de escape Akrapovič, contrario a las instrucciones y advertencias contenidas en este manual.

En caso de dudas o preguntas respecto al montaje y/o el buen uso de los sistemas de escape Akrapovič o a estas instrucciones, contacte con el distribuidor oficial de Akrapovič en su localidad.

Para más información sobre los sistemas de escape Akrapovič, visite la página oficial de Akrapovič: <http://www.akrapovic.com>

INFORMACIÓN GENERAL

Su seguridad es nuestra máxima prioridad. Por favor conduzca con responsabilidad, seguridad y obediencia siempre las normas locales de tráfico.

Todas las declaraciones de conformidad de los sistemas de escape, hacen referencia a los sistemas de escape «en su versión actual». Cualquier modificación en el sistema de escape Akrapovič o montaje indebido que no siga las instrucciones de montaje contenidas en este manual podrá provocar serios daños materiales al sistema de escape y/o al motor, así como daños personales, y podrá afectar a la conformidad legal de los sistemas de escape, tales como las emisiones aéreas y/o acústicas del sistema de escape (p. ej. prohibición de utilizar el coche en la vía pública), así como a la cobertura de la garantía.

El sistema de escape se podrá utilizar únicamente en cumplimiento con la legislación y normativas vigentes, incluidas las leyes estatales y federales, donde sean aplicables.

Los daños causados por un montaje, un uso o un mantenimiento indebido del sistema de escape Akrapovič no están cubiertos por la garantía de Akrapovič. Por favor consulte la garantía adjunta para comprobar los términos de nuestra garantía.

Las especificaciones técnicas de los sistemas de escape de Akrapovič y productos afines a ellos están sujetos a cambios sin previo aviso.

DERECHOS DE AUTOR Y AVISOS SOBRE OTROS DERECHOS

La marca comercial Akrapovič, incluidos sus logos e imagen corporativa, están protegidos por los derechos de autor y propiedad intelectual de la marca Akrapovič. Están por tanto sujetos a la autorización de Akrapovič para uso de la licencia por parte de terceros.

Cualquier tipo de reproducción, manipulación técnica o de otra índole, traducción u otro tipo de uso de los derechos de autor y/o propiedad de la marca contenida en este manual queda terminantemente prohibida sin el consentimiento expreso por escrito por parte de Akrapovič. Lo mismo es aplicable al completo contenido de este manual y/o a cualquiera de sus partes, incluidas aunque no limitado a ellas, las especificaciones técnicas, instrucciones, gráficos, fotografías, etc.

Akrapovič se toma muy en serio todas las infracciones que atentan contra los derechos de autor y propiedad intelectual. En caso de que tenga algún motivo para sospechar que su sistema de escape no sea un producto original de Akrapovič, por favor póngase en contacto con nuestros distribuidores oficiales locales o con Akrapovič mediante la dirección de correo electrónico info@akrapovic.com.

ADVERTENCIA SOBRE SEGURIDAD Y CUMPLIMIENTO CON LAS NORMATIVAS, POR FAVOR LEA ATENTAMENTE

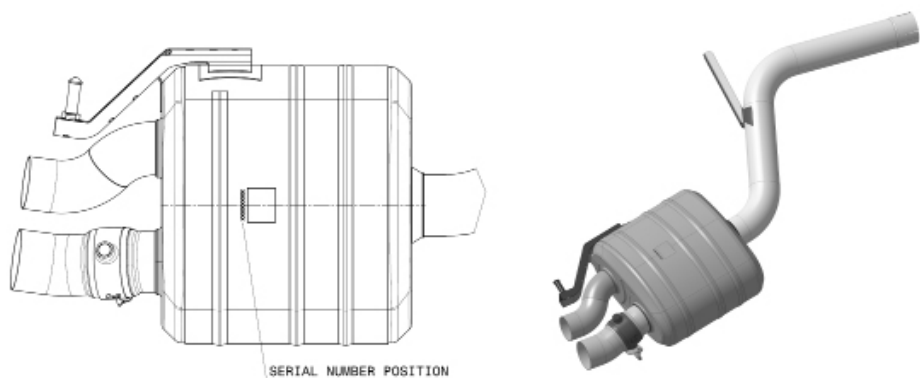
ANTES DE RETIRAR EL SISTEMA DE ESCAPE ORIGINAL Y COMENZAR CON EL MONTAJE DE SU NUEVO ESCAPE AKRAPOVIČ, POR FAVOR ASEGÚRESE DE QUE CUENTE CON TODOS LOS OBJETOS ENUMERADOS A CONTINUACIÓN:

- Este manual ha sido diseñado específicamente para el coche que aparece en la portada. El proceso de montaje varía en función del modelo de coche. Por favor, compruebe que **tanto el sistema de escape Akrapovič como el presente manual de montaje se correspondan con su modelo de coche.**
- El sistema de escape se puede calentar en exceso durante su uso y después del mismo. Asegúrese de no tocar el sistema de escape hasta que se haya enfriado por completo. **Permita que tanto el escape como el motor se enfrien antes de comenzar con la instalación.**
- Asegúrese de que el coche **se encuentra en una posición segura para evitar** que tanto usted como terceras personas puedan sufrir lesiones, o que se produzcan daños en el coche.
- Por favor, compruebe que las piezas que ha recibido coinciden con el listado de piezas disponible en nuestra página web (por favor use el código QR de la página principal o busque «vista esquemática» en la página del producto correspondiente en www.akrapovic.com). Compruebe que tiene **todas las piezas necesarias para el montaje** de su nuevo sistema de escape Akrapovič. En caso de que falte alguna de las piezas, por favor no empiece a desmontar su sistema de escape original/montar el sistema de escape Akrapovič y contacte con el distribuidor que le haya vendido el sistema de escape Akrapovič.
- Los silenciadores de los sistemas de escape tienen un número de serie propio que corrobora la autenticidad del producto. Puede encontrar el número de serie en el tubo de entrada del silenciador. Por favor, guíese por la **foto 1** que encontrará a continuación. Por favor, compruebe que su sistema de escape es un producto original Akrapovič. En caso de duda, por favor contacte con el punto de venta en el que ha comprado el sistema de escape o con los distribuidores de Akrapovič. Tanto este manual, como cualquier certificado o garantía de Akrapovič son únicamente aplicables a productos originales.

NOTA GENERAL

Las fotografías y otras ilustraciones en este manual son simbólicas y están destinadas a ayudar a representar los pasos individuales para un correcto montaje y uso, así como para ofrecer una perspectiva general. Puede que los componentes actuales del sistema de escape Akrapovič, no se correspondan en su totalidad con las fotos y otras ilustraciones contenidas en este manual.

Foto 1 – Posición del Número de Serie



ADVERTENCIA SOBRE RUIDOS Y EMISIONES

Advertencia general

Dado que los productos de Akrapovič d.d. se distribuyen a nivel mundial, ni Akrapovič d.d., ni ninguna de sus empresas subsidiarias se comprometen a que sus productos cumplan con los niveles de emisión aéreos y/o acústicos, ni con las leyes de etiquetado de todas las jurisdicciones existentes. Los compradores son los únicos responsables de informarse sobre las leyes aplicables en las zonas de uso de los productos y cumplirlas.

Aunque el cumplimiento de los productos Akrapovič con la legislación vigente en un país determinado es responsabilidad del usuario, puede encontrar unas directrices básicas sobre el cumplimiento de su sistema de escape Akrapovič respecto de varios requisitos legales en la parte de productos de nuestra página web (por favor utilice el código QR de la página principal o consulte la página del producto correspondiente en www.akrapovic.com). Para las homologaciones de tipo CE y CEE por favor consulte el certificado que acompaña a su producto.

ADVERTENCIA PARA EE.UU.

Varios estados de EE.UU. y el gobierno federal de los EE.UU. tienen leyes individuales que regulan el uso del mercado de recambios de piezas y sistemas de escape, en especial aquellas piezas y sistemas que modifican, eliminan o sustituyen a los catalizadores originales. Por favor consulte las leyes de cada región antes de montar piezas o sistemas de recambio en su vehículo para asegurarse de que cumple con la legislación vigente. Ni Akrapovic d. d., ni ninguna de sus empresas subsidiarias o distribuidores de piezas o sistemas se comprometen a que todas las piezas o sistemas cumplan con todas las legislaciones vigentes.

ADVERTENCIA PARA CALIFORNIA

El Estado de California prohíbe el uso de sistemas de escape de recambio que modifiquen, retiren o reemplacen los catalizadores originales, a no ser que el California Air Resources Board haya emitido una orden ejecutiva aprobando dichas piezas o sistemas o que las piezas o sistemas estén exentas de ello por ser destinadas exclusivamente al uso en circuitos de carrera cerrados. Ni Akrapovic d. d., ni ninguna de sus empresas subsidiarias o distribuidores de piezas o sistemas confirman que las piezas o sistemas distribuidos cuenten con una orden ejecutiva o con la exención por uso exclusivo en circuitos de carrera cerrados. Los compradores son los únicos responsables de informarse y cumplir con la legislación aplicable en California.

SÍMBOLOS

En estas instrucciones de instalación se utilizarán los siguientes símbolos:



HERRAMIENTAS Y EQUIPOS DE PROTECCIÓN REQUERIDOS



PAR DE APRIETE



LUBRICACIÓN



AJUSTE MANUAL



CONSEJO DE INSTALACIÓN



ATENCIÓN O IMPORTANTE



UTILICE MATERIAL SELLANTE PARA TORNILLOS

Aplice 3 o 4 gotitas de material sellante para tornillos sobre las tuercas limpias y desengrasadas antes de apretar los tornillos.

¡ADVERTENCIA! Evite el contacto con la piel, ojos y mucosas. No inhale los humos. Mantenga los productos fuera del alcance de los niños.



UTILICE PASTA DE COBRE ANTIADHERENTE (tubo negro)

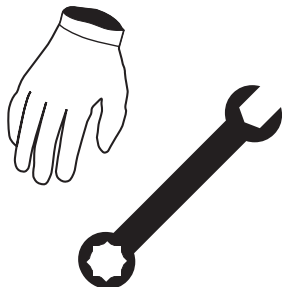
Ofrece una protección duradera y segura contra la adherencia, corrosión y oxidación de los pernos, las cabezas roscadas, tuercas, juntas, etc. También protege contra la vibración, el desgaste y el impacto. **¡ADVERTENCIA! Evite el contacto con los ojos. Mantenga los productos fuera del alcance de los niños.**



UTILICE GRASA ANTIADHERENTE (tubo blanco)

Evita la adherencia, corrosión y el desgaste excesivo entre los componentes de titanio y el sistema de escape. **¡ADVERTENCIA! Evite el contacto con los ojos. Mantenga los productos fuera del alcance de los niños.**

Herramientas y material



- guantes de mecánico
- protección ocular
- Llave Torx de 25
- Llave Torx de 30
- Llave Torx de 40
- Llave Torx E12
- Conector de 15 mm
- Llave giratoria de 13 mm con mango en T
- Llave de 10 mm con mango en T
- Herramienta de desenganche de soportes de goma
- Alicates de corte

LISTADO DE PIEZAS:

En su caja debería encontrar las siguientes piezas:

- Manual de montaje
- Certificado de homologación/documentos de conformidad en caso necesario
- Garantía
- Material de montaje
- Silenciadores y tubos

Puede encontrar una lista detallada de piezas en la página web de Akrapovič (por favor use el código QR en la página principal o busque «vista frontal» en la página del producto correspondiente en www.akrapovic.com).

IMPORTANTE: ¡El coche debe estar apagado durante los procesos de desmontaje e instalación, o mientras se lleva a cabo cualquier otra tarea con el sistema de escape!

RETIRADA DEL SISTEMA DE ESCAPE ORIGINAL:

El proceso para desmontar el sistema de escape original puede variar según el tipo de sistema de escape existente. Por favor siga las instrucciones del fabricante del sistema de escape original para desmontar el sistema de escape original.

En caso de que por cualquier razón decida hacer lo contrario, por favor tenga en cuenta que la información proporcionada en estas instrucciones sólo podrán ser consideradas como informaciones generales proporcionadas para su comodidad. Akrapovič no se hará responsable de la desinstalación de su sistema de escape existente, ni prestará garantías sobre dicha pieza, su vehículo o su correcto funcionamiento tras la operación.

En caso de que el uso de su sistema de escape Akrapovič no esté permitido en ciertas carreteras o en ciertas condiciones, por favor mantenga el escape original u otras piezas del sistema que puedan ser utilizadas legalmente en dichas circunstancias.

RETIRADA DEL SISTEMA DE ESCAPE ORIGINAL:

Sitúe el vehículo sobre un elevador hidráulico.

- ! **ATENCIÓN: ¡Asegúrese que el vehículo se eleve de forma correcta y segura para evitar daños en el vehículo, daños personales o incluso riesgo de muerte!**
- 1. Desenrosque los tornillos y tuercas indicados y retire con cuidado el panel bajo el piso trasero (F 01).
- ! **ATENCIÓN: ¡Asegúrese de no lesionarse y de no dañar ninguna de las piezas del vehículo durante este proceso!**
- 2. Desenrosque los tornillos y las tuercas indicados a ambos lados del vehículo, desconecte el conector eléctrico indicado y retire con cuidado el parachoques trasero del vehículo (F 02, 03, 04, 05, 06, 07, 08, 09).
- ! **ATENCIÓN: ¡Asegúrese de no lesionarse y de no dañar ninguna de las piezas del vehículo durante este proceso!**
- 3. Desenrosque los tornillos y las tuercas indicados a ambos lados del vehículo y retire con cuidado los soportes laterales del parachoques del vehículo (F 10, 11).
- ! **ATENCIÓN: ¡Asegúrese de no lesionarse y de no dañar ninguna de las piezas del vehículo durante este proceso!**
- 4. Desenrosque los tornillos y las tuercas indicados a ambos lados del vehículo, retire completamente el panel de bajo el piso del lado derecho del vehículo y retire parcialmente el panel izquierdo (F 12, 13, 14).
- ! **ATENCIÓN: ¡Asegúrese de no lesionarse y de no dañar ninguna de las piezas del vehículo durante este proceso!**
- 5. Desenrosque los tornillos indicados y retire los refuerzos del chasis del vehículo (F 15, 16).
- ! **ATENCIÓN: ¡Asegúrese de no lesionarse y de no dañar ninguna de las piezas del vehículo durante este proceso!**
- 6. Desenrosque los tornillos indicados y retire la conexión de los silenciadores (F 18).
- ! **ATENCIÓN: ¡Asegúrese de no lesionarse y de no dañar ninguna de las piezas del vehículo durante este proceso!**
- 7. Marque ambos tubos de conexión originales, exactamente en las marcas de puntos originales y corte los tubos con cuidado por las líneas de corte marcadas, utilizando máquinas para cortar los tubos o herramientas equivalentes (F 17).

- !** **ATENCIÓN: ¡Asegúrese de no lesionarse y de no dañar ninguna de las piezas del vehículo durante este proceso!**
8. Retire con cuidado los soportes de caucho de los tubos de conexión originales (F 18).
- ✂** **CONSEJO DE INSTALACIÓN: para un desmontaje más sencillo, lubrique las abrazaderas de goma originales (WD40®)*.**
- *WD-40® es una marca registrada de WD-40 Company.
9. Sostenga los silenciadores, desconecte ambos conectores del servomotor de la válvula de escape y desenrosque los tornillos de los soportes de goma (F 19, 20).
- !** **IMPORTANTE: ¡Asegúrese de que la llave del coche esté en posición APAGADO, al menos durante dos minutos, antes de desconectar los conectores!**
- !** **IMPORTANTE: No gire la llave del coche a la posición de ENCENDIDO o encienda el coche sin haber vuelto a conectar todos los conectores. ¡Riesgo de testigo de control en el salpicadero!**
- !** **ATENCIÓN: ¡Asegúrese de no lesionarse y de no dañar ninguna de las piezas del vehículo durante este proceso!**
10. Marque los dos tubos de conexión originales de 45 mm (1,77 in) de las salidas para ajustes posteriores (F 21, 22).
11. Retire con cuidado los soportes de goma indicados de los silenciadores originales (F 23, 24).
- ✂** **CONSEJO DE INSTALACIÓN: para un desmontaje más sencillo, lubrique las abrazaderas de goma originales (WD40®)*.**
- *WD-40® es una marca registrada de WD-40 Company.

MONTAJE DEL SISTEMA DE ESCAPE DE AKRAPOVIČ:

1. Monte correctamente las abrazaderas de goma originales y oriente y monte correctamente los adaptadores con abrazaderas (del kit de montaje de Akrapovič) en las entradas de los tubos de conexión, tal y como se muestra (F 25, 26).

✚ CONSEJO DE INSTALACIÓN: para un desmontaje más sencillo, lubrique las abrazaderas de goma originales (WD40®)*.

*WD-40® es una marca registrada de WD-40 Company.

2. Instale las abrazaderas y los adaptadores del kit de montaje de Akrapovič en la entrada del silenciador, tal y como se muestra (F 27, 28).

! **IMPORTANTE:** ¡Apriete las abrazaderas solo a mano!

3. Retire el revestimiento de la puerta de pasajero/tablero de instrumentos y retire parcialmente la alfombra del suelo, para tener acceso a la caja de fusibles del vehículo y a la manguera de cableado eléctrico; consulte el manual del fabricante del vehículo para ver los procedimientos de desmontaje correctos (F 29).

! **ATENCIÓN:** ¡Asegúrese de no lesionarse y de no dañar ninguna de las piezas del vehículo durante este proceso!

4. Componentes del kit de control (F 30).
5. Guíe las mangueras de cableado de los actuadores de válvulas de Akrapovič a través de la abertura del chasis hacia el lado derecho del puesto de conducción; fije el cableado en su lugar, mediante bridas del kit de montaje de Akrapovič; fije correctamente el ojal de goma de la manguera en la abertura del chasis (F 31, 32, 33).

! **IMPORTANTE:** ¡Asegúrese de fijar la manguera de cableado de tal manera que no toque ninguna parte caliente o móvil del vehículo!

6. Guíe las mangueras de cableado de los actuadores de válvula de Akrapovič a la parte trasera del vehículo, tal y como se muestra; fije el cableado en su lugar, mediante bridas del kit de montaje de Akrapovič (F 34, 35, 36, 37, 38).

! **IMPORTANTE:** ¡Asegúrese de fijar la manguera de cableado de tal manera que no toque ninguna parte caliente o móvil del vehículo!

7. Enchufe los conectores hembra de Akrapovič a los conectores macho de las válvulas de escape originales en ambos lados del vehículo, y fije los conectores, mediante bridas del kit de montaje de Akrapovič (F 39, 40, 41, 42).

- !** **ATENCIÓN: ¡Asegúrese de no lesionarse y de no dañar ninguna de las piezas del vehículo durante este proceso!**
8. Instale los componentes del kit de control en el puesto de conducción, tal y como se muestra y conéctelos a la unidad del kit de control, fije todos los componentes y el cableado en su lugar mediante bridas del kit de montaje de Akrapovič (F 43).
- !** **IMPORTANTE: ¡Asegúrese de fijar todos los componentes del kit de sonido de tal manera que no toquen ninguna parte caliente o móvil del vehículo!**
9. Engarce la manguera de la fuente de alimentación, tal y como se muestra (F 44).
- !** **ATENCIÓN: ¡Asegúrese de no lesionarse y de no dañar ninguna de las piezas de la manguera durante este proceso!**
10. Retire el fusible indicado de 7,5 A del sitio 11 de la fila inferior de fusibles de la caja de fusibles (F 45).
- !** **ATENCIÓN: ¡Asegúrese de no lesionarse y de no dañar ninguna de las piezas del vehículo durante este proceso!**
11. Monte el fusible original de 7,5 A en el conector de alimentación del kit de control e introduzca el conector en sitio 11 de la fila inferior de fusibles de la caja de fusibles (F 46, 47).
- !** **ATENCIÓN: ¡Asegúrese de no lesionarse y de no dañar ninguna de las piezas del vehículo durante este proceso!**
12. Separe con cuidado los cables naranja-marrón y naranja-azul de la manguera original (indicada en F 58), desenrosque la cubierta del sniffer CAN, dirija los cables naranja-marrón y naranja-azul a través de las ranuras para cable del sniffer CAN, tal y como se muestra, y vuelva a instalar la cubierta (F 48, 49, 50, 51).
- !** **IMPORTANTE: ¡Asegúrese de no dañar los cables durante este proceso!**
13. Inserte la unidad del kit de control y fije el cableado, tal como se muestra (F 52).
- !** **ATENCIÓN: ¡Asegúrese de no lesionarse y de no dañar ninguna de las piezas de la cableado durante este proceso!**
14. Deslice con cuidado los silenciadores en los tubos de conexión, apriete los soportes de goma de los silenciadores en el chasis, fije los pasadores de los tubos de conexión en los soportes de goma originales, alinee los silenciadores y los tubos de conexión tomando el chasis como referencia, alinee todas las abrazaderas tal y como se muestra y apriételas con los pares especificados (F 53, 54, 55, 56).

! **ATENCIÓN:** ¡Asegúrese de no lesionarse y de no dañar los tubos de unión durante este proceso!

✂ **CONSEJO PARA EL MONTAJE:** para un montaje más sencillo, lubrique las abrazaderas de goma (WD-40®)*.

*WD-40® es una marca registrada de WD-40 Company.

15. Enchufe los conectores de los actuadores de la válvula de escape (F 57, 58).

! **IMPORTANTE:** ¡Asegúrese de fijar los cables de tal manera que no toquen ninguna parte caliente o móvil del vehículo!

16. Vuelva a montar la conexión de los silenciadores de serie (F 59).

! **ATENCIÓN:** ¡Asegúrese de no lesionarse y de no dañar ninguna de las piezas del vehículo durante este proceso!

17. Introduzca los tubos de escape traseros sobre las salidas de silenciador. Gírelos y céntrelos hasta orientarlos con respecto al parachoques trasero y según sus preferencias personales y apriete las abrazaderas con el par de apriete especificado (F 60, 61, 62).

! **IMPORTANTE:** ¡asegúrese de no dañar los tubos de escape traseros, el parachoques o cualquier parte del vehículo durante este proceso!

18. Monte de nuevo todas las piezas originales desmontadas (refuerzo del chasis, paneles bajo suelo, moqueta de suelo, revestimiento de puerta, etc.); consulte el manual del fabricante del vehículo para los procedimientos y pares de apriete correctos.

! **ATENCIÓN:** ¡Asegúrese de no lesionarse y de no dañar ninguna de las piezas del sistema de escape durante este proceso!

INSTALACIÓN FINAL:

- ! **IMPORTANTE:** reinstale las partes originales desmontadas o parcialmente retiradas (guardabarros, parachoques, etc.); consulte el manual del fabricante del vehículo para conocer los pares de apriete.
- ! **IMPORTANTE:** asegúrese de que todas las roscas y tornillos están lo suficientemente apretados. En caso de que el sistema de escape toque el capó u otras piezas, repita el ajuste del sistema de escape o contacte al distribuidor oficial.
- ! **IMPORTANTE:** ¡Limpie todos los componentes del escape antes de arrancar el motor por primera vez o las manchas sobre las superficies podrán inflamarse!

MANTENIMIENTO DEL SISTEMA DE ESCAPE AKRAPOVIČ:

1. Limpie los componentes de titanio del escape con un lubricante multiusos en spray (WD-40® o equivalente)*, limpie los componentes de fibra de carbono del escape con un paño suave y seco y los componentes de acero inoxidable con un paño suave, rociado con limpiador de contacto, a continuación pase un paño suave y seco. Un cambio en el color del sistema de escape es normal, debido a las altas temperaturas.
2. Asegúrese periódicamente que todos los tornillos y resortes están lo suficientemente apretados.

*WD-40® es una marca registrada de WD-40 Company.



CONSEJO DE INSTALACIÓN: ES NORMAL QUE, LA PRIMERA VEZ QUE ARRANQUE EL MOTOR, SALGA HUMO BLANCO DEL SILENCIADOR.

- ! **ATENCIÓN: NO SE SITÚE NUNCA DETRÁS DEL SILENCIADOR.**
- ! **ATENCIÓN: NO UTILICE LIMPIADORES PARA RUEDAS DE COCHE O NINGÚN PRODUCTO DE LIMPIEZA QUE CONTenga ADITIVOS ÁCIDOS PARA LIMPIAR LOS SISTEMAS DE ESCAPE DE AKRAPOVIČ.**

ADVERTENCIA: EL SISTEMA DE ESCAPE PUEDE CALENTARSE EN EXTREMO. PERMITA QUE EL ESCAPE Y EL MOTOR SE ENFRÍEN ANTES DE EMPEZAR CON EL MONTAJE O CUALQUIER OTRO TRABAJO EN EL SISTEMA DE ESCAPE. ESTE MANUAL ES ESPECÍFICO PARA EL MODELO PORSCHE PANAMERA TURBO TYPE 971. PUEDE HABER DIFERENCIAS RESPECTO A PROCESOS DE MONTAJE DE OTROS MODELOS.

RESOLUCIÓN DE PROBLEMAS:

Problema	Posible causa	Solución
El gas de escape sale por las conexiones de la abrazadera silenciador/tubo	abrazadera suelta	apretar la abrazadera con el par de apriete especificado
	la conexión no está totalmente unida	ponga la conexión en su sitio y apriete la abrazadera con el par de apriete especificado
Las válvulas no se mueven	No hay corriente	<p>Compruebe el LED verde del kit de control.</p> <p>Si el LED está apagado:</p> <ul style="list-style-type: none"> • Compruebe las conexiones eléctricas y los conectores • Compruebe el fusible de las válvulas de escape (en el maletero, a la derecha)
	Error detectado	<p>Compruebe el LED verde del kit de control.</p> <p>Si el LED parpadea una vez por período:</p> <ul style="list-style-type: none"> • Compruebe la manguera de entrada y los conectores de la izquierda. <p>Si el LED parpadea dos veces por período:</p> <ul style="list-style-type: none"> • Comprobar la manguera de entrada y los conectores de la derecha. <p>Si el LED parpadea continuamente:</p> <ul style="list-style-type: none"> • Compruebe si el sniffer CAN está instalado correctamente. • Compruebe las conexiones eléctricas y el conector de los sniffers CAN <p>El período dura aproximadamente un segundo.</p>

DECLARACIÓN DE CONFORMIDAD DEL KIT DE CONTROL

EMPRESA: Akrapovič d.d.
DIRECCIÓN: Malo Hudo 8a
1295 Ivančna Gorica, Eslovenia

declara que los siguientes productos:

Nombre del producto: Kit de control
Marca comercial: Akrapovič
Tipo o modelo: P-HF886

cumple con los requisitos de las siguientes Directivas de la Unión Europea:
Reglamento UN/ECE-R10 rev5



10 R - 05 1139

AVISO DE FCC

Este dispositivo cumple con la Parte 15 de las normas de la FCC. Su uso está sujeto a las dos condiciones siguientes: **(1)** Este dispositivo no podrá generar interferencias peligrosas, ni **(2)** podrá aceptar ninguna interferencia recibida, incluidas las interferencias que puedan generar un uso indeseado.

Los cambios o modificaciones que no hayan sido aceptadas expresamente por la parte responsable del cumplimiento pueden invalidar el permiso para usar el equipo.

Puede consultar la Declaración de Conformidad (DC) de la FCC, FCC 47 CFR Parte 15, Subparte B, para su producto en <http://www.akrapovic.com/docs/ControlKit/FCCCertification.pdf>.

Declaración de Cumplimiento de la Industria de Canadá

Este aparato de Clase B digital cumple con la normativa canadiense ICES-003. Este dispositivo cumple con la(s) norma(s) RSS sobre exención de licencias de la Industria de Canadá Su uso está sujeto a las dos condiciones siguientes:

(1) Este dispositivo no podrá generar interferencias, ni (2) ni podrá aceptar ninguna interferencia, incluidas las interferencias que puedan generar un uso indeseado del dispositivo.

Declaración de Conformidad con las Directivas de la Unión Europea

CE Akrapovič d.d. por la presente declara que este Kit de Control P-HF886 de Akrapovič cumple con los requisitos esenciales y otras disposiciones importantes de la Directiva 2004/108/CE

Puede ver la Declaración de Conformidad (DC) de su producto con la Directiva 2004/108/CE (de la Directiva CEM) en <http://www.akrapovic.com/docs/ControlK>

DECLARACIÓN DE CONFORMIDAD PARA EL KIT DE MOTOR

COMPañIA: Akrapovič d.d.
DIRECCIÓN: Malo Hudo 8a
1295 Ivančna Gorica, Eslovenia

declara que los productos siguientes:

Nombre del producto: Kit del motor
Nombre comercial: Akrapovič
Tipo o modelo: P-HF911

es conforme con los requisitos de las siguientes directivas de la Unión Europea:
Reglamento UN/ECE-R10 rev 5



10 R - 05 1164

Declaración de conformidad con las directivas europeas

CE povič d.d. declara que este kit de motor de Akrapovič P-HF911 es conforme con los requisitos esenciales y otras disposiciones relevantes de la Directiva 2004/108/EU

Puede ver la Declaración de Conformidad (DdC) de su producto con la Directiva 2004/108/UE (a la Directiva EMC) en <http://www.akrapovic.com/docs/MotorKit/CECertification.pdf>.

DECLARACIÓN DE CONFORMIDAD DEL ANALIZADOR DE PROTOCOLO CAN

EMPRESA: Atlan d.o.o.
DIRECCIÓN: Sveti Anton, Hrib 9
6276 Pobegi, Eslovenia

declara que los siguientes productos:

Nombre del producto: Detector de comunicaciones
Marca comercial: Atlan
Tipo o modelo: VTS CAN SNIFFER

cumple con los requisitos de las siguientes Directivas de la Unión Europea:
Reglamento UN/ECE-R10 rev5



10 R – 05 1141

AVISO DE FCC

Este dispositivo cumple con la Parte 15 de las normas de la FCC. Su uso está sujeto a las dos condiciones siguientes: **(1)** Este dispositivo no podrá generar interferencias peligrosas, ni **(2)** podrá aceptar ninguna interferencia recibida, incluidas las interferencias que puedan generar un uso indeseado.

Los cambios o modificaciones que no hayan sido aceptadas expresamente por la parte responsable del cumplimiento pueden invalidar el permiso para usar el equipo.

Puede ver la Declaración de Conformidad (DC) FCC de su producto con la FCC 47 Parte 15, Subparte B en <http://www.akrapovic.com/docs/CanSniffer/FCCCertification.pdf>.

Declaración de Cumplimiento de la Industria de Canadá

Este aparato de Clase B digital cumple con la normativa canadiense ICES-003. Este dispositivo cumple con la(s) norma(s) RSS sobre exención de licencias de la Industria de Canadá Su uso está sujeto a las dos condiciones siguientes:

(1) Este dispositivo no podrá generar interferencias, ni (2) ni podrá aceptar ninguna interferencia, incluidas las interferencias que puedan generar un uso indeseado del dispositivo.

Declaración de Conformidad con las Directivas de la Unión Europea

CE Atlan d.o.o. por la presente declara que este Detector de Comunicaciones Atlan VTS CAN SNIFFER cumple con los requisitos esenciales y otras disposiciones importantes de la Directiva 2004/108/CE

Puede ver la Declaración de Conformidad (DC) de su producto con la Directiva 2004/108/CE (de la Directiva CEM) en <http://www.akrapovic.com/docs/CanSniffer/CECertification.pdf>.



Instruções de montagem

Sistema de Escape Akrapovič:
Slip-On Line
para
Porsche Panamera (type 971)

PT

Versão 1.0

07/2019



www.akrapovic.com



Instruções de montagem

Sistema de Escape Akrapovič:
Slip-On Line
para
Porsche Panamera (type 971)

PT

Versão 1.0

07/2019

www.akrapovic.com

Parabéns pela compra do sistema de escape Akrapovič. O sistema de escape Akrapovič é um produto da Akrapovič d.d., Malo Hudo 8a, 1295 Ivančna Gorica, Eslovénia («Akrapovič»).

Por favor, leia com atenção o manual de instalação antes de instalar e utilizar o sistema de escape Akrapovič.

A montagem do sistema de escape Akrapovič deverá ser executada por profissionais qualificados na montagem e no desempenho do sistema de escape de automóveis. As instruções fornecidas neste manual devem ser seguidas de forma a garantir a instalação adequada e utilização segura do sistema de escape Akrapovič. A Akrapovič e/ou os seus parceiros não serão responsabilizados por qualquer dano ou lesão corporal (incluindo danos diretos, indiretos ou consequentes) resultante da instalação incorreta ou da utilização e manutenção incorretas do sistema de escape Akrapovič contrárias às instruções e avisos contidos no presente documento.

Em caso de dúvidas acerca da instalação e/ou utilização adequada do sistema de escape Akrapovič ou deste manual, contacte o representante local da Akrapovič.

Para mais informações acerca dos sistemas de escape Akrapovič, consulte a página oficial da Internet da Akrapovič em: <http://www.akrapovic.com>

INFORMAÇÃO GERAL

A sua segurança é a nossa prioridade número um. Conduza o seu automóvel de forma responsável, em segurança, e cumpra sempre as regras de trânsito locais.

Todas as declarações sobre a conformidade do sistema de escape são realizadas em relação ao sistema «tal como está». Quaisquer alterações ao sistema de escape Akrapovič ou à sua instalação, utilização ou manutenção inadequadas, que não estejam de acordo com estas instruções de montagem podem provocar danos graves no sistema de escape e/ou motor, assim como lesões corporais, podendo também afetar a conformidade do sistema de escape com os requisitos legais, designadamente as emissões de gases e/ou ruído (por exemplo, o automóvel pode deixar de ser considerado adequado para circular em vias públicas), bem como pode invalidar a cobertura da garantia.

O sistema de escape só pode ser usado de acordo com as leis e regulações relevantes, incluindo estatais e federais, onde aplicável.

Os danos provocados por instalação, utilização e manutenção inadequadas do sistema de escape Akrapovič não são abrangidos pela garantia Akrapovič. Consulte a garantia anexa em relação aos termos da nossa garantia.

As especificações técnicas dos sistemas de escape Akrapovič e produtos relacionados estão sujeitas a alterações sem aviso prévio.

NOTIFICAÇÃO DE DIREITOS DE AUTOR E OUTROS DIREITOS

A marca registada Akrapovič, incluindo os logótipos e emblemas empresariais, está sujeita a direitos de autor, bem como os direitos da marca registada Akrapovič, seus licenciados ou terceiros que autorizam a Akrapovič a usá-los.

Qualquer reprodução, manipulação técnica ou outra, tradução ou outra utilização dos direitos de autor e/ou direitos de marca registada aqui contidos, são proibidos sem o prévio consentimento explícito e escrito da Akrapovič. O mesmo se aplica especialmente a todo o conteúdo deste manual e/ou qualquer uma das suas partes, incluindo nomeadamente especificações técnicas, instruções, gráficos, fotografias e conteúdos semelhantes incluídos neste manual.

Akrapovič é rígida no que diz respeito a todos os casos de violação de direitos de autor e de outros direitos. Caso tenha motivos para acreditar que o seu sistema de escape não é um produto original da Akrapovič, contacte os nossos representantes locais ou a Akrapovič para info@akrapovic.com.

AVISO DE SEGURANÇA E CONFORMIDADE, LEIA ATENTAMENTE

ANTES DE RETIRAR O SISTEMA DE ESCAPE E INICIAR A INSTALAÇÃO DO SEU NOVO ESCAPE AKRAPOVIČ, CERTIFIQUE-SE DE QUE TODOS OS ITENS ABAIXO DESCRITOS FORAM VERIFICADOS:

- Este manual é específico para o automóvel indicado na capa, para o qual foi concebido. Os procedimentos de montagem variam dependendo do tipo de automóvel. Verifique se o **sistema de escape Akrapovič e este manual de montagem correspondem ao modelo do seu automóvel.**
- O sistema de escape pode atingir elevadas temperaturas durante e após a sua utilização. Certifique-se de que não toca no sistema de escape até que este esteja totalmente frio. **Deixe que o escape e motor arrefeçam antes de iniciar a montagem.**
- Certifique-se de que o automóvel está **colocado em segurança para prevenir** que provoque lesões a si e a outras pessoas, ou danifique o automóvel.
- Verifique as peças que recebeu na lista de peças disponível no nosso sítio web (use o código QR na capa ou pesquise «visualização esquemática» na página correspondente do produto em www.akrapovic.com). Certifique-se de que tem **todas as peças necessárias para a instalação** do seu novo sistema de escape Akrapovič. Se alguma das peças estiver em falta, não proceda à desmontagem do sistema de escape existente e montagem do sistema de escape Akrapovič e contacte o revendedor onde adquiriu o sistema de escape Akrapovič.
- Todos os silenciadores do sistema de escape têm um número de série único, que identifica a autenticidade do produto. Pode encontrar o número de série no corpo do silenciador. Consulte a **imagem 1** abaixo. Verifique se o seu sistema de escape é um produto original Akrapovič. Em caso de dúvidas, contacte o revendedor onde adquiriu o sistema de escape ou parceiros Akrapovič. Este manual, quaisquer certificados e garantia da Akrapovič aplicam-se apenas a produtos originais.

INFORMAÇÃO GERAL

As fotografias e outras ilustrações que constam deste manual são simbólicas e destinam-se a auxiliar na representação dos passos individuais para a instalação e utilização adequadas, assim como para uma visão geral. As peças reais dos componentes do sistema de escape Akrapovič podem não corresponder inteiramente às fotografias e a outras ilustrações.

Imagem 1 – Posição do número de série



AVISOS DE RUÍDO E EMISSÕES

Aviso geral

Devido à distribuição mundial dos produtos Akrapovič d.d., nem a Akrapovič d.d., nem qualquer uma das suas subsidiárias, garante que o sistema de escape cumpre as regras de emissões de gases e/ou ruídos, ou leis de rotulagem, de qualquer jurisdição. Os adquirentes são totalmente responsáveis por conhecerem as leis aplicáveis ao local em que os produtos serão utilizados e pelo cumprimento dessas leis.

Embora a conformidade legal de produtos Akrapovič num país específico deva ser determinada pelo utilizador, pode consultar algumas orientações básicas sobre a conformidade do seu sistema de escape Akrapovič em relação a vários requisitos legais na parte relacionada com o produto no nosso sítio Web (use o código QR na capa ou pesquise a página de produto correspondente em www.akrapovic.com). Para aprovações de tipo CE e ECE, consulte o certificado anexo ao seu produto.

AVISO EUA

Vários estados dos Estados Unidos da América e o governo federal dos EUA têm leis independentes que regulam a utilização das peças e sistemas de escape do mercado pós-venda, especialmente porque estas peças e sistemas alteram, retiram ou substituem os catalisadores originais do equipamento. Consulte as leis adequadas na sua área antes de instalar qualquer peça ou sistema de mercado pós-venda no seu veículo, de forma a garantir a conformidade com as leis aplicáveis. Nem a Akrapovič d.d. nem qualquer subsidiária respetiva ou revendedores de peças ou sistemas garantem que quaisquer peças ou sistemas cumpram com quaisquer leis aplicáveis.

AVISO CALIFÓRNIA

As leis da Califórnia proíbem a utilização de peça ou sistema de escape no mercado pós-venda que altere, retire ou substitua os catalisadores originais do equipamento, exceto quando o Conselho de Recursos Atmosféricos da Califórnia (California Air Resources Board) emitiu uma Ordem Executiva em relação a tal peça ou sistema ou exceto quando a peça ou sistema é isenta devido a sua utilização exclusiva em veículos de competição em circuitos fechados. Nem a Akrapovič d.d. nem nenhuma das suas subsidiárias garante que quaisquer peças ou sistemas tenham recebido tal Ordem Executiva ou que quaisquer peças ou sistemas suas estão em conformidade com a isenção de veículos de competição. Os adquirentes são totalmente responsáveis por se informarem acerca das leis aplicáveis na Califórnia e por cumprirem as mesmas.

SÍMBOLOS

São usados os seguintes símbolos nestas instruções de instalação:



**FERRAMENTAS E
EQUIPAMENTO DE PROTEÇÃO
OBRIGATÓRIOS**



TORQUE DE APERTO



LUBRIFICAÇÃO



AJUSTE MANUAL



DICA DE INSTALAÇÃO



ATENÇÃO OU IMPORTANTE

USAR SELANTE DE PARAFUSOS

Aplicar 3 a 4 pequenas gotas de selante de parafusos nos fios limpos e desengordurados, antes de apertar os parafusos.

AVISO! Evitar o contacto com a pele, olhos ou membranas mucosas. Não inalar os fumos. Manter fora do alcance das crianças.



USAR PASTA DE COBRE ANTIADERENTE SEM CHUMBO (tubo preto)

Fornece proteção de longa duração e sem problemas contra a aderência, corrosão e oxidação de parafusos, extremidades das roscas, porcas, juntas, etc. Também protege contra a vibração, desgaste e impacto. **AVISO! Evitar o contacto com os olhos. Manter fora do alcance das crianças.**

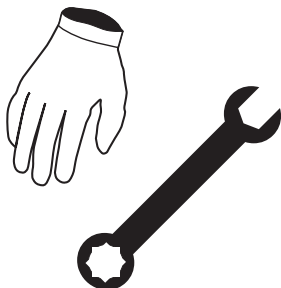


USAR MASSA LUBRIFICANTE ANTIADERENTE (tubo branco)

Impede a aderência, corrosão e desgaste excessivo entre os componentes de titânio do seu sistema de escape. **AVISO! Evitar o contacto com os olhos. Manter fora do alcance das crianças.**



Ferramentas e equipamento



- Luvas de mecânico
- Proteção ocular
- Chave Torx 25
- Chave Torx 30
- Chave Torx 40
- Chave Torx E12
- Socket 15 mm
- Chave em T giratória de 13 mm
- Chave em T de 10 mm
- Ferramenta de desengatamento de suporte de borracha
- Alicates de corte

LISTA DE PEÇAS

As seguintes peças deverão estar na caixa:

- Manual de montagem
- Certificado de homologação/documentos de conformidade, caso aplicável
- Garantia
- Material de encaixe
- Silenciador e tubos

A lista detalhada das peças pode ser consultada no sítio Web da Akrapovič (utilize o código QR na capa ou pesquise «Visualização esquemática» na página do produto correspondente em www.akrapovic.com).

IMPORTANTE: O automóvel deve estar desligado durante o processo de desmontagem e montagem, bem como durante quaisquer outros trabalhos realizados no sistema de escape!

REMOÇÃO DO SISTEMA DE ESCAPE INSTALADO:

O processo de desmontagem do sistema de escape original pode variar dependendo do sistema de escape original. Siga as indicações do fabricante do sistema de escape original para desmontagem do sistema de escape original.

Se, por qualquer motivo, decidir proceder de outra forma, tenha em consideração que qualquer informação fornecida no presente manual em relação a este assunto deverá ser considerada como informação geral, fornecida apenas para sua conveniência. A Akrapovič não assumirá qualquer responsabilidade em relação à desmontagem do seu sistema de escape existente, cobertura de garantia de tal sistema de escape ou veículo ou pela sua adequação para utilização posterior.

Caso o seu sistema de escape Akrapovič não possa ser usado em determinadas vias ou em determinadas condições, mantenha o sistema de escape existente ou outro que possa usar legalmente nestas situações.

REMOÇÃO DO SISTEMA DE ESCAPE INSTALADO:

Colocar o veículo no elevador.

! **ATENÇÃO: certifique-se de que o carro é içado de forma segura e adequada, para evitar o risco de danos no veículo, lesões ou até mesmo a morte!**

1. Desenrosque os parafusos e porcas marcados e retire cuidadosamente ambos os painéis inferiores (F 01).

! **ATENÇÃO: tenha cuidado para não se magoar ou danificar qualquer peça do veículo durante este procedimento!**

2. Desenrosque os parafusos e porcas marcados em ambos os lados do veículo, desligue o conector elétrico marcado e retire cuidadosamente o pára-choques traseiro do veículo (F 02, 03, 04, 05, 06, 07, 08, 09).

! **ATENÇÃO: tenha cuidado para não se magoar ou danificar qualquer peça do veículo durante este procedimento!**

3. Desenrosque os parafusos e porcas marcados em ambos os lados do veículo e retire cuidadosamente os suportes do amortecedor latera do veículo (F 10, 11).

! **ATENÇÃO: tenha cuidado para não se magoar ou danificar qualquer peça do veículo durante este procedimento!**

4. Desenrosque os parafusos e porcas marcados em ambos os lados do veículo, retire completamente o painel inferior do lado direito do veículo e retire cuidadosamente o esquerdo (F 12, 13, 14).

! **ATENÇÃO: tenha cuidado para não se magoar ou danificar qualquer peça do veículo durante este procedimento!**

5. Desenrosque os parafusos marcados e remova o reforço do chassi do veículo (F 15, 16).

! **ATENÇÃO: tenha cuidado para não se magoar ou danificar qualquer peça do veículo durante este procedimento!**

6. Desenrosque os parafusos marcados e retire a ligação do suporte (F 18).

! **ATENÇÃO: tenha cuidado para não se magoar ou danificar qualquer peça do veículo durante este procedimento!**

7. Marque ambos os tubos de ligação de fábrica, seguindo exatamente os pontos marcados na fábrica, e corte os tubos, cuidadosamente, através das linhas de corte marcadas usando uma ferramenta de corte de tubos ou equivalente (F 17).

- ! **ATENÇÃO:** tenha cuidado para não se magoar ou danificar qualquer peça do veículo durante este procedimento!
- 8. Cuidadosamente, retire os suportes de borracha dos tubos de ligação de fábrica (F 18).
- ✂ **DICA DE INSTALAÇÃO:** para uma desmontagem mais fácil, lubrificar o suporte de borracha original (WD40®)*.
*WD-40® é uma marca registada da Empresa WD-40.
- 9. Apoie os silenciadores, desencaixe ambos os conectores de servomotor da válvula de escape e desaparafuse os parafusos dos suportes de borracha (F 19, 20).
- ! **IMPORTANTE:** certifique-se de que a posição da chave de ignição está em OFF durante pelo menos 2 minutos antes de desligar o conector!
- ! **IMPORTANTE:** não coloque a chave de ignição na posição ON ou ligue o carro antes de todos os conectores estarem novamente ligados. Risco de luz de verificação no painel de controlo!
- ! **ATENÇÃO:** tenha cuidado para não se magoar ou danificar qualquer peça do veículo durante este procedimento!
- 10. Marque os dois tubos de ligação de fábrica a 45 mm (1,77 pol.) das saídas para ajustes posteriores (F 21, 22).
- 11. Retire cuidadosamente os suportes de borracha dos silenciadores existentes (F 23, 24).
- ✂ **DICA DE INSTALAÇÃO:** para uma desmontagem mais fácil, lubrificar o suporte de borracha original (WD40®)*.
*WD-40® é uma marca registada da Empresa WD-40.

INSTALAÇÃO DO SISTEMA DE ESCAPE AKRAPOVIČ:

1. Monte os suportes de borracha e monte e oriente corretamente os adaptadores com braçadeiras (do kit de instalação Akrapovič) nas entradas dos tubos de ligação, conforme mostrado (F 25, 26).

✂ DICA DE INSTALAÇÃO: para uma desmontagem mais fácil, lubrificar o suporte de borracha original (WD40®)*.

*WD-40® é uma marca registrada da Empresa WD-40.

2. Instale as braçadeiras e adaptadores do kit de instalação Akrapovič nas entradas dos silenciadores Akrapovič, conforme mostrado (F 27, 28).

! IMPORTANTE: aperte as braçadeiras apenas manualmente!

3. Remova o revestimento decorativo da porta/painel do passageiro e remova parcialmente o tapete para aceder à caixa de fusíveis do veículo e ao arnês de fios elétricos; consulte os procedimentos de desmontagem corretos no manual do fabricante do veículo (F 29).

! ATENÇÃO: tenha cuidado para não se magoar ou danificar qualquer peça do veículo durante este procedimento!

4. Componentes do kit de controlo (F 30).
5. Guie o arnês dos fios dos atuadores de válvula Akrapovič através da abertura no chassi até ao lado direito do cockpit; fixe os fios usando as braçadeiras do kit de instalação Akrapovič; encaixe a anilha de borracha do arnês na abertura do chassi corretamente (F 31, 32, 33).

! IMPORTANTE: certifique-se de que protege a cablagem de forma a que não toquem em peças quentes ou móveis do veículo!

6. Guie o arnês dos fios dos atuadores de válvula Akrapovič até à traseira do veículo, conforme mostrado; fixe os fios usando braçadeiras do kit de instalação Akrapovič (F 34, 35, 36, 37, 38).

! IMPORTANTE: certifique-se de que protege a cablagem de forma a que não toquem em peças quentes ou móveis do veículo!

7. Ligue os conectores fêmea Akrapovič aos conectores macho originais das válvulas de escape em ambos os lados do veículo e fixe os conectores usando braçadeiras do kit de instalação Akrapovič (F 39, 40, 41, 42).

! ATENÇÃO: certifique-se de que não se magoa nem danifica nenhuma peça do veículo durante este procedimento!

8. Instale os componentes do kit de controlo no cockpit, conforme mostrado, e ligue-os à unidade do kit de controlo; fixe todos os fios e componentes usando braçadeiras do kit de instalação Akrapovič (F 43).

! **IMPORTANTE: certifique-se de que protege todos os componentes do kit de som de forma a não tocarem nas peças quentes ou móveis do veículo!**

9. Crave o arnês da fonte de alimentação, conforme mostrado (F 44).

! **ATENÇÃO: tenha cuidado para não se magoar ou danificar qualquer peça do arnês durante este procedimento!**

10. Remova o fusível marcado como 7,5 A do lugar de fusível número 11, na fila inferior de fusíveis da caixa de fusíveis (F 45).

! **ATENÇÃO: certifique-se de que não se magoa nem danifica nenhuma peça do veículo durante este procedimento!**

11. Instale o fusível de 7,5 A original no conector da fonte de alimentação do kit de controlo e encaixe o conector no lugar de fusível número 11, na fila inferior de fusíveis da caixa de fusíveis (F 46, 47).

! **ATENÇÃO: certifique-se de que não se magoa nem danifica nenhuma peça do veículo durante este procedimento!**


12. Cuidadosamente, separe os fios laranja-castanho e laranja-azul do arnês de fábrica (marcado na F 58), desaparafuse a tampa do analisador de CAN, guie os fios laranja-castanho e laranja-azul através dos entalhes para fios do analisador de CAN e reinstale a tampa (F 48, 49, 50, 51).

! **IMPORTANTE: certifique-se de que não danifica os fios durante este processo!**

13. Encaixe a unidade do kit de controlo e fixe os fios, conforme mostrado (F 52).

! **ATENÇÃO: tenha cuidado para não se magoar ou danificar qualquer peça do arnês durante este procedimento!**

14. Deslize cuidadosamente os silenciadores para os tubos de ligação, aperte os suportes de borracha dos silenciadores ao chassis, encaixe os pinos dos tubos de ligação nos suportes de borracha de fábrica, alinhe os silenciadores e os tubos de ligação com o chassis, alinhe todas as braçadeiras conforme mostrado e aperte-as de acordo com as torções especificadas (F 53, 54, 55, 56).

- ! **ATENÇÃO: tenha cuidado para não se magoar nem danificar os tubos de escape durante este procedimento!**
-  **DICA DE MONTAGEM: para montar mais facilmente, lubrifique as braçadeiras de borracha (WD-40®)***
*WD-40® é uma marca registada da Empresa WD-40.
- 15. Ligue os conectores dos atuadores da válvula de escape (**F 57, 58**).
- ! **IMPORTANTE: certifique-se de proteger as cablagens de forma a não tocarem nas peças quentes ou móveis do veículo!**
- 16. Reinstale a ligação dos silenciadores de fábrica (**F 59**).
- ! **ATENÇÃO: tenha cuidado para não se magoar ou danificar qualquer peça do veículo durante este procedimento!**
- 17. Deslize os tubos de escape para as saídas do silenciador. Gire e centre-os com o para-choques traseiro e de acordo com a sua preferência pessoal e aperte as braçadeiras de acordo com a torção especificada (**F 60, 61, 62**).
- ! **IMPORTANTE: certifique-se de que não danifica os tubos de escape, o pára-choques ou qualquer outra peça do veículo durante este procedimento!**
- 18. Reinstale todas as peças de fábrica desmontadas (painéis de reforço do chassi sob o piso, tapete, revestimento decorativo da porta); consulte o manual do fabricante relativamente aos procedimentos corretos e forças de torção.
- ! **ATENÇÃO: certifique-se de que não se magoa nem danifica nenhuma peça do sistema de escape durante este procedimento!**

INSTALAÇÃO FINAL:

- !** **IMPORTANTE:** monte novamente as peças existentes desmontadas ou parcialmente removidas (arcos da roda, para-choques, etc.); verifique o manual do fabricante do veículo para os torques de aperto.
- !** **IMPORTANTE:** verificar se todos os parafusos estão suficientemente apertados. No caso de o sistema de escape tocar na carroçaria ou outras peças, repetir o ajuste do sistema de escape ou contactar o seu agente autorizado.
- !** **IMPORTANTE:** limpar todos os componentes do escape antes do primeiro arranque do motor ou as manchas ficarão queimadas nas superfícies!

MANUTENÇÃO DO SISTEMA DE ESCAPE AKRAPOVIČ:

1. Limpar os componentes do escape de titânio com um pulverizador lubrificante multiusos (WD-40® ou equivalente), os componentes do escape em fibra de carbono com um pano macio e seco e os componentes de aço inoxidável com um pano macio pulverizado com um produto de limpeza de contacto e, em seguida, limpar com um pano macio e seco. Uma mudança na cor do sistema de escape é normal devido às temperaturas elevadas.
2. Verificar regularmente se as molas e parafusos estão suficientemente apertados.

*WD-40® é uma marca registada da Empresa WD-40.



DICA DE INSTALAÇÃO: É NORMAL QUE SAIA FUMO BRANCO DO SILENCIADOR NA PRIMEIRA VEZ QUE ARRANCA.

- !** **CUIDADO: NÃO FIQUE NUNCA ATRÁS DO SILENCIADOR.**
- !** **CUIDADO: NÃO LIMPE OS SISTEMAS DE ESCAPE AKRAPOVIČ COM PRODUTOS DE LIMPEZA DE RODAS DE AUTOMÓVEIS OU QUAISQUER PRODUTOS DE LIMPEZA QUE CONTENHAM ADITIVOS DE ÁCIDO.**

AVISO: O SISTEMA DE ESCAPE PODE FICAR EXTREMAMENTE QUENTE. DEIXE QUE O ESCAPE E MOTOR ARREFEÇAM ANTES DE INICIAR A MONTAGEM OU QUALQUER OUTRO TRABALHO NO SISTEMA DE ESCAPE. ESTE MANUAL É ESPECÍFICO PARA O PORSCHE PANAMERA TURBO TYPE 971. PODE HAVER ALGUMAS DIFERENÇAS NOS PROCEDIMENTOS DE MONTAGEM PARA OUTROS MODELOS.

RESOLUÇÃO DE PROBLEMAS:

Problema	Possível causa	Solução
Fugas de gás do silenciador/ das ligações das braçadeiras de tubulação	braçadeira solta	aperte a braçadeira ao torque especificado
	a ligação não está completamente unida	pressione a ligação no lugar e aperte a braçadeira ao torque especificado
As válvulas não estão a movimentar	Sem alimentação	Verifique o LED verde no kit de controlo. Se o LED estiver desligado: <ul style="list-style-type: none">• Verifique a ligação elétrica e conectores• Verifique o fusível das válvulas de escape (no porta-bagagens, direito)
	Erro detetado	Verifique o LED verde no kit de controlo. Se o LED piscar uma vez por período: <ul style="list-style-type: none">• Verifique o arnês e conectores de entrada esquerdos. Se o LED piscar duas vezes por período: <ul style="list-style-type: none">• Verifique o arnês e conectores de entrada direitos. Se o LED estiver a piscar continuamente: <ul style="list-style-type: none">• Verificar se o respirador CAN está corretamente instalado.• Verificar as ligações do respirador CAN e conector O período dura aproximadamente um segundo.

DECLARAÇÃO DE CONFORMIDADE DO KIT DE CONTROLO

EMPRESA: Akrapovič d.d.
MORADA: Malo Hudo 8a
1295 Ivančna Gorica, Eslovénia

declara que os seguintes produtos:

Nome do produto: Kit de controlo
Designação comercial: Akrapovič
Tipo ou modelo: P-HF886

está em conformidade com os requisitos das seguintes Diretivas da União Europeia:
Regulação UN/ECE-R10 rev5



10 R - 05 1139

AVISO FCC

Este dispositivo está em conformidade com a parte 15 das normas da FCC. O seu uso está sujeito às seguintes condições: **(1)** Este aparelho não pode causar interferências graves, e **(2)** este aparelho deve aceitar quaisquer interferências recebidas, incluindo as que possam causar funcionamentos deficientes.

As alterações ou modificações não aprovadas expressamente pelo fabricante, podem anular a autoridade do utilizador para utilizar o equipamento.

Pode consultar a Declaração de Conformidade (DoC) da FCC para o seu produto em FCC 47 CFR Parte 15, Subparte B <http://www.akrapovic.com/docs/ControlKit/FCCCertification.pdf>.

Declaração de conformidade industrial do Canadá

Este aparelho da classe digital B está em conformidade com a norma canadiana ICES-0003. Este aparelho está em conformidade com a(s) norma(s) industriais do Canadá isentas de licença RSS. O seu uso está sujeito às seguintes condições:

(1) Este aparelho não pode causar interferências graves, e **(2)** este aparelho deve aceitar quaisquer interferências recebidas, incluindo as que possam causar funcionamentos deficientes do aparelho.

Declaração de conformidade das diretivas da União Europeia

CE Akrapovič d.d. declara pelo presente que o Kit de Controlo Akrapovič P-HF886 está em conformidade com os requisitos essenciais e outras disposições relevantes da Diretiva 2004/108/EU

Pode consultar a Declaração de Conformidade (DoC) da Diretiva 2004/108/UE (para a Diretiva EMC) em <http://www.akrapovic.com/docs/ControlKit/CECertification.pdf>.

DECLARAÇÃO DE CONFORMIDADE PARA O MOTOR KIT

EMPRESA: Akrapovič d.d.
MORADA: Malo Hudo 8a
1295 Ivančna Gorica, Eslovénia

declara que os seguintes produtos:

Nome do produto: Motor Kit
Designação comercial: Akrapovič
Tipo ou modelo: P-HF911

está em conformidade com os requisitos das seguintes Diretivas da União Europeia:
Regulação UN/ECE-R10 rev5



10 R - 05 1164

Declaração de conformidade das diretivas da União Europeia

CE apovič dd declara, por este meio, que este Akrapovič Motor Kit P-HF911 está em conformidade com os requisitos essenciais e outras provisões relevantes da Diretiva 2004/108/EU

Podem consultar a Declaração de Conformidade (DoC) da Diretiva 2004/108/UE (para a Diretiva EMC) em <http://www.akrapovic.com/docs/MotorKit/CECertification.pdf>.

DECLARAÇÃO DE CONFORMIDADE DO RESPIRADOR

EMPRESA: Atlan d.o.o.
MORADA: Sveti Anton, Hrib 9
6276 Pobegi, Eslovénia

declara que os seguintes produtos:

Nome do produto: Detetor de comunicação
Designação comercial: Atlan
Tipo ou modelo: VTS CAN SNIFFER

está em conformidade com os requisitos das seguintes Diretivas da União Europeia:
Regulação UN/ECE-R10 rev5



10 R – 05 1141

AVISO FCC

Este dispositivo está em conformidade com a parte 15 das normas da FCC. O seu uso está sujeito às seguintes condições: **(1)** Este aparelho não pode causar interferências graves, e **(2)** este aparelho deve aceitar quaisquer interferências recebidas, incluindo as que possam causar funcionamentos deficientes.

As alterações ou modificações não aprovadas expressamente pelo fabricante, podem anular a autoridade do utilizador para utilizar o equipamento.

Pode consultar a Declaração de Conformidade (DoC) da FCC para o seu produto em FCC 47 CFR Parte 15, Subparte B <http://www.akrapovic.com/docs/CanSniffer/FCCCertification.pdf>.

Declaração de conformidade industrial do Canadá

Este aparelho da classe digital B está em conformidade com a norma canadiana ICES-0003. Este aparelho está em conformidade com a(s) norma(s) industriais do Canadá isentas de licença RSS. O seu uso está sujeito às seguintes condições:

(1) Este aparelho não pode causar interferências graves, e (2) este aparelho deve aceitar quaisquer interferências recebidas, incluindo as que possam causar funcionamentos deficientes do aparelho.

Declaração de conformidade das diretivas da União Europeia

CE Atlan d.o.o. declara pelo presente que este Detetor de comunicação Atlan VTS CAN SNIFFER está em conformidade com os requisitos essenciais e outras disposições relevantes da Diretiva 2004/108/EU

Pode consultar a Declaração de Conformidade (DoC) da Diretiva 2004/108/UE (para a Diretiva EMC) em <http://www.akrapovic.com/docs/CanSniffer/CECertification.pdf>.



Navodila za namestitev

Izpušni sistem Akrapovič:

Slip-On Line

za model

Porsche Panamera (tip 971)

SL

Različica 1.0

07/2019



www.akrapovic.com



Navodila za namestitev

Izpušni sistem Akrapovič:

Slip-On Line

za model

Porsche Panamera (tip 971)

SL

Različica 1.0

07/2019

www.akrapovic.com

Čestitamo vam za nakup izpušnega sistema Akrapovič. Izpušne sisteme Akrapovič proizvaja podjetje Akrapovič d.d., Malo Hudo 8a, 1295 Ivančna Gorica, Slovenija (v nadaljevanju: »Akrapovič«).

Pred namestitvijo in uporabo izpušnega sistema Akrapovič pozorno preberite celotna navodila.

Izpušni sistem Akrapovič naj namesti usposobljen strokovnjak, ki je temeljito seznanjen z namestitvijo in delovanjem izpušnih sistemov za avtomobile. Upoštevanje navodil v tem priročniku zagotavlja ustrezno namestitev in varno uporabo izpušnega sistema Akrapovič. Podjetje Akrapovič in/ali njegovi partnerji ne odgovarjajo za škodo ali poškodbe (vključno z neposredno, posredno ali posledično), nastale zaradi neustrezne namestitve izpušnega sistema Akrapovič ter uporabe ali vzdrževanja v nasprotju z navodili in neupoštevanja navodil v tem priročniku.

V primeru vprašanj o namestitvi in/ali pravilni uporabi izpušnega sistema Akrapovič ali teh navodilih se obrnite na pooblaščenega lokalnega partnerja podjetja Akrapovič.

Za več informacij o izpušnih sistem Akrapovič obiščite spletno stran:
<http://www.akrapovic.com>

SPLOŠNE INFORMACIJE

Vaša varnost je najpomembnejša. Avtomobil vozite odgovorno in varno ter vedno upoštevajte lokalne prometne predpise.

Vse izjave v zvezi s skladnostjo izpušnega sistema veljajo za izpušne sisteme v stanju ob proizvodnji. Vsakršne spremembe izpušnih sistemov Akrapovič ali neustrezna namestitev, uporaba ali vzdrževanje, ki ni skladna z navodili v tem priročniku za namestitev, lahko povzroči resne poškodbe izpušnega sistema in/ali avtomobila ter telesne poškodbe, prav tako pa lahko izniči skladnost izpušnega sistema s pravnimi zahtevami, npr. predpisi o ravneh emisij v zrak in emisij hrupa (npr. vozilo posledično morda ne bo več primerno za uporabo na javnih cestah), ter veljavnost garancije.

Izpušni sistem uporabljajte izključno skladno z vso veljavno zakonodajo in predpisi, med drugim državnimi in zveznimi, kadar je to predvideno.

Podjetje Akrapovič ne daje nobenih jamstev glede škode, ki je posledica neustrezne namestitve, uporabe ali vzdrževanja izpušnega sistema Akrapovič. Glede garancijskih pogojev si oglejte priložen garancijski list.

Tehnične specifikacije izpušnih sistemov Akrapovič in sorodnih izdelkov se lahko spremenijo brez vnaprejšnjega obvestila.

OBVESTILO O AVTORSKIH IN DRUGIH PRAVICAH

Blagovna znamka Akrapovič, vključno z logotipi in emblemi, je zaščitena z avtorskimi pravicami ter pravicami blagovne znamke podjetja Akrapovič, izdajatelj licenc in tretjih oseb, ki so podjetje Akrapovič pooblastili za uporabo.

Reprodukcija, tehnično in drugačno spreminjanje, prevajanje ali drugačna uporaba avtorskih pravic oz. pravic blagovne znamke v tem priročniku je brez predhodnega soglasja podjetja Akrapovič strogo prepovedana. To še posebej velja za celotno vsebino tega priročnika in/ali vsakršne njegove dele, med drugim tehnične specifikacije, navodila, grafe, fotografije in podobna gradiva v tem priročniku.

Podjetje Akrapovič bo resno obravnavalo vsako kršitev avtorskih ali drugih pravic. Če sumite, da vaš izpušni sistem ni originalni izdelek podjetja Akrapovič, se obrnite na lokalnega partnerja podjetja Akrapovič ali na podjetje Akrapovič na naslovu info@akrapovic.com.

NATANČNO PREBERITE NASLEDNJE OPOZORILO ZA ZAGOTAVLJANJE VARNOSTI IN SKLADNOSTI:

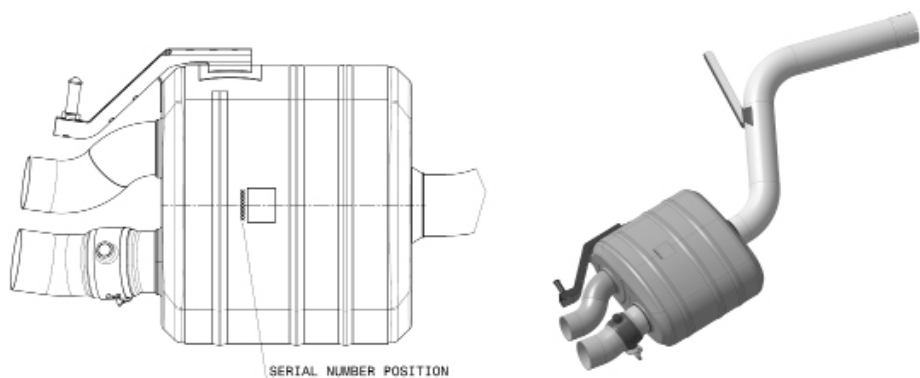
PREDEN ODSTRANITE TOVARNIŠKI IZPUŠNI SISTEM IN ZAČNETE Z NAMESTITVIJO SVOJEGA NOVEGA IZPUŠNEGA SISTEMA AKRAPOVIČ, PREVERITE NASLEDNJE ELEMENTE:

- Ta priročnik je sestavljen posebej za avtomobil, naveden na naslovnici priročnika. Namestitveni postopki se razlikujejo glede na tip avtomobila. Prepričajte se, da se **izpušni sistem Akrapovič in ta priročnik ujemata s tipom vašega avtomobila.**
- Izpušni sistem se lahko med uporabo močno segreje in ostane vroč še po uporabi. Izpušnega sistema se ne dotikajte, dokler se povsem ne ohladi. **Pred namestitvijo počakajte, da se izpušni sistem in motor ohladita.**
- Prepričajte se, da je avtomobil **zavarovan pred premikanjem, in tako preprečite**, da bi se poškodovali vi, druge osebe ali pa avtomobil.
- Dele, ki ste jih prejeli, primerjajte s seznamom delov na spletni strani podjetja Akrapovič (uporabite kodo QR na sprednji strani ali poiščite shematski prikaz na strani posameznega izdelka na naslovu www.akrapovic.com). Prepričajte se, da ste prejeli **vse dele, ki jih potrebujete za namestitvev** novega izpušnega sistema Akrapovič. Če kateri od delov manjka, prenehajte z odstranitvijo tovarniškega izpušnega sistema/namestitvijo izpušnega sistema Akrapovič in se obrnite na trgovca, pri katerem ste kupili izpušni sistem Akrapovič.
- Vsak dušilec ima svojo serijsko številko, ki potrjuje pristnost izdelka. Serijska številka je navedena na ovoju dušilca. Oglejte si **sliko 1** spodaj. Prepričajte se, da je vaš izpušni sistem originalen izdelek podjetja Akrapovič. V primeru dvoma se obrnite na prodajalca, pri katerem ste kupili izpušni sistem, ali partnerja podjetja Akrapovič. Ta priročnik, vsi certifikati in garancija podjetja Akrapovič veljajo samo za originalne izdelke.

SPLOŠNA OPOMBA

Fotografije in ilustracije v tem priročniku so zgolj simbolične in so namenjene jasnejšemu prikazu posameznih korakov namestitve in uporabe izpušnega sistema ter splošnemu pregledu. Dejanske komponente izpušnega sistema Akrapovič morda niso povsem enake, kot je prikazano na fotografijah ali drugih slikah.

Slika 1 – Položaj serijske številke



OPOZORILA GLEDE HRUPA IN IZPUSTOV

Splošno opozorilo

Zaradi globalne distribucije izdelkov podjetja Akrapovič d.d. niti podjetje Akrapovič d.d. niti nobena njegova podružnica ne jamčijo, da je izpušni sistem skladen z zakonodajo na področju emisij v zrak in emisij hrupa oz. zakonodajo o označevanju v vseh državah. Informacije o veljavni zakonodaji, ki ureja uporabo izdelka, mora kupec pridobiti samostojno, prav tako pa mora zagotoviti tudi skladnost s to zakonodajo.

Čprav so za ugotavljanje skladnosti izdelkov podjetja Akrapovič z zakonodajo v določeni državi odgovorni uporabniki, lahko nekaj osnovnih informacij glede skladnosti izpušnega sistema Akrapovič z različnimi pravnimi zahtevami najdete v razdelkih na naši spletni strani, ki se nanašajo na vaš izdelek (uporabite kodo QR na sprednji strani ali pa poiščite stran določenega izdelka na naslovu www.akrapovic.com). Za homologaciji ES in EGS si oglejte certifikat, ki je priložen izdelku.

OPOZORILO ZA ZDA

Različne zvezne države in zvezni organi ZDA uveljavljajo specifično zakonodajo, ki ureja uporabo izpušnih sistemov in delov, naprodaj kot dodatna oprema, zlasti ko gre za dele ali sisteme, ki predvidevajo spreminjanje, odstranitev ali zamenjavo originalnih katalizatorjev. Pred nameščanjem delov ali sistemov, ki so naprodaj kot dodatna oprema, na svoje vozilo si oglejte ustrezno zakonodajo, ki velja na vašem območju, in tako zagotovite skladnost z vso veljavno zakonodajo. Podjetje Akrapovič d.d. in nobena od njegovih podružnic ali prodajalcev delov ali sistemov ne zagotavljajo, da so njihovi deli ali sistemi skladni s takšno zakonodajo.

OPOZORILO ZA KALIFORNIJO

Kalifornijska zakonodaja prepoveduje uporabo vsakršnih izpušnih sistemov ali njihovih delov, naprodaj kot dodatna oprema, ki predvidevajo spreminjanje, odstranjevanje ali zamenjavo originalnih katalizatorjev, razen če je odbor CARB (California Air Resources Board) izdal odredbo, ki dovoljuje uporabo takšnega dela ali sistema ali pa se takšnem del ali sistem uporablja samo na dirkalnih vozilih na zaprtih progah. Podjetje Akrapovič d.d. in njegove podružnice ne zagotavljajo, da njihove dele ali sisteme ureja takšna odredba ali da so skladni z dovoljenjem za uporabo na dirkalnih vozilih. Informacije o veljavni kalifornijski zakonodaji mora kupec pridobiti samostojno, prav tako pa mora zagotoviti skladnost s to zakonodajo.

SIMBOLI

V teh navodilih za namestitev so uporabljeni naslednji simboli:



**POTREBNA ORODJA IN
ZAŠČITNA OPREMA**



ZATEZNI MOMENT



MAZANJE



ROČNA PRITRDITEV



NASVET ZA NAMESTITEV



POZOR ALI POMEMBNO

UPORABITE SREDSTVO PROTI ODVITJU VIJAKOV

Na očiščene in razmaščene navoje vijakov pred privijanjem nanesite od 3 do 4 kapljice sredstva proti odvitju vijakov.

OPOZORILO! Preprečite stik s kožo, očmi in sluznicami. Ne vdihavajte hlapov. Hranite zunaj dosega otrok.



UPORABITE BAKRENO PASTO ZA ZAŠČITO PRED KOROZIJO BREZ SVINCA (črna tuba)

Pasta je namenjena preprosti in dolgotrajni zaščiti pred sprijemanjem, korozijo in rjavenjem vijakov, navojev, matic, spojev itd. Poleg tega ščiti pred treslaji, obrabo in udarci. **OPOZORILO! Preprečite stik z očmi. Hranite zunaj dosega otrok.**

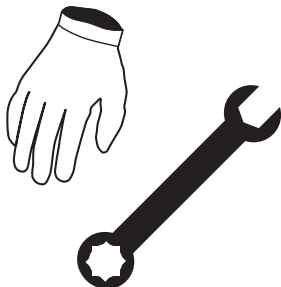


UPORABITE MAST ZA ZAŠČITO PRED KOROZIJO (bela tuba)

Namenjena je preprečevanju sprijemanja, rjavenja in prekomerne obrabe sestavnih delov izpušnega sistema iz titana. **OPOZORILO! Preprečite stik z očmi. Hranite zunaj dosega otrok.**



Orodje in oprema



- Rokavice za mehanike
- Zaščita za oči
- Ključ torx 25
- Ključ torx 30
- Ključ torx 40
- Ključ torx E12
- Nasadni ključ 15 mm
- Zglobni ključ 13 mm z ročajem T
- Ključ 10 mm z ročajem T
- Orodje za odpenjanje gumijastega nosilca
- Rezalne klešče

SEZNAM DELOV

V škatli morajo biti naslednji deli:

- Priročnik za namestitvev
- Potrdilo o homologaciji/dokumentacija za ugotavljanje skladnosti, če se uporablja
- Garancija
- Material za namestitvev
- Dušilec in cevi

Podroben seznam delov je na voljo na spletni strani podjetja Akrapovič (uporabite kodo QR na sprednji strani ali poiščite shematski prikaz na strani posameznega izdelka na naslovu www.akrapovic.com).

POMEMBNO: Med postopkom odstranitve in namestitve delov mora biti avtomobil ugasnjen, ravno tako mora biti ugasnjen tudi v primeru kakršnih koli drugih del na izpušnem sistemu.

ODSTRANJEVANJE TOVARNIŠKEGA IZPUŠNEGA SISTEMA:

Postopek odstranjevanja originalnega izpušnega sistema se lahko med izpušnimi sistemi razlikuje. Originalni izpušni sistem odstranite skladno z navodili proizvajalca.

Če se iz kakršnega koli razloga odločite drugače, upoštevajte, da je treba vsakršne informacije v tem priročniku obravnavati kot splošne informacije, ki so vam zgolj v pomoč. Podjetje Akrapovič ne prevzema nobene odgovornosti v povezavi z odstranitvijo obstoječega izpušnega sistema, garancijskim kritjem takšnega izpušnega sistema ali vozila ali njuno nadaljnjo primernostjo za uporabo.

Če vašega izpušnega sistema Akrapovič ni dovoljeno uporabljati na določenih cestah ali v določenih razmerah, obdržite tovarniški ali drug izpušni sistem, ki ga boste lahko v takšnih okoliščinah zakonito uporabljali.

ODSTRANJEVANJE TOVARNIŠKEGA IZPUŠNEGA SISTEMA:

Vozilo postavite na dvigalo za vozila.

- ! **POZOR: poskrbite za varno in ustrezno dviganje vozila, da s tem preprečite tveganje poškodb vozila, telesnih poškodb ali smrti.**
- 1. Odvijte označene vijake in matice ter previdno odstranite zadnjo ploščo s podvozja (F 01).
- ! **POZOR: pazite, da se med tem postopkom ne boste poškodovali ali da ne boste poškodovali katerega koli dela vozila.**
- 2. Odvijte označene vijake in matice na obeh straneh vozila, izključite označeni električni priključek in previdno odstranite zadnji odbijač z vozila (F 02, 03, 04, 05, 06, 07, 08, 09).
- ! **POZOR: pazite, da se med tem postopkom ne boste poškodovali ali da ne boste poškodovali katerega koli dela vozila.**
- 3. Odvijte označene matice in vijake na obeh straneh vozila in previdno odstranite stranske nosilce odbijača z vozila (F 10, 11).
- ! **POZOR: pazite, da se med tem postopkom ne boste poškodovali ali da ne boste poškodovali katerega koli dela vozila.**
- 4. Odvijte označene matice in vijake na obeh straneh vozila in z vozila popolnoma odstranite desno ploščo s podvozja in delno umaknite levo (F 12, 13, 14).
- ! **POZOR: pazite, da se med tem postopkom ne boste poškodovali ali da ne boste poškodovali katerega koli dela vozila.**
- 5. Odvijte označene vijake in odstranite ojačitev šasije z vozila (F 15, 16).
- ! **POZOR: pazite, da se med tem postopkom ne boste poškodovali ali da ne boste poškodovali katerega koli dela vozila.**
- 6. Odvijte označena vijaka in odstranite spoj dušilcev (F 18).
- ! **POZOR: pazite, da se med tem postopkom ne boste poškodovali ali da ne boste poškodovali katerega koli dela vozila.**
- 7. Obe tovarniški povezovalni cevi označite točno na tovarniško označenih pikah in jih z orodjem za rezanje cevi natančno odrežite po označeni črti (F 17).
- ! **POZOR: pazite, da se med tem postopkom ne boste poškodovali ali da ne boste poškodovali katerega koli dela vozila.**
- 8. Previdno odstranite gumijaste nosilce s tovarniških povezovalnih cevi (F 18).

✂ NASVET ZA NAMESTITEV: za lažjo odstranitev namažite originalne gumijaste nosilce (WD40®)*.

* WD-40® je blagovna znamka družbe WD-40.

9. Podprite dušilca, izključite oba priključka servomotorjev izpušnih ventilov in odvijte vijake gumijastih nosilcev (F 19, 20).

! POMEMBNO: prepričajte se, da je ključ za zagon motorja vsaj 2 minuti v položaju za IZKLOP, preden izključite priključek.

! POMEMBNO: ključa za zagon motorja ne obrnite v položaj ON ali ne zaženite vozila, dokler znova ne priključite vseh priključkov. Lahko se prižge kontrolna lučka na armaturni plošči.

! POZOR: pazite, da se med tem postopkom ne boste poškodovali ali da ne boste poškodovali katerega koli dela vozila.

10. Označite tovarniške povezovalne cevi velikosti 45 mm (1,77 palca) iz izhodnih odprtin, da jih boste naknadno prilagodili (F 21, 22).

11. Previdno odstranite označena gumijasta nosilca s tovarniških dušilcev (F 23, 24).

✂ NASVET ZA NAMESTITEV: za lažjo odstranitev namažite originalne gumijaste nosilce (WD40®)*.

* WD-40® je blagovna znamka družbe WD-40.

NAMESTITEV IZPUŠNEGA SISTEMA AKRAPOVIČ:

1. Namestite tovarniške gumijaste nosilce in pravilno obrnite in namestite vmesnike z objemkami (iz kompleta pritrdilnega materiala Akrapovič) na vhode povezovalnih cevi, kot je prikazano (F 25, 26).
- ✚ NASVET ZA NAMESTITEV:** za lažjo odstranitev namažite originalne gumijaste nosilce (WD40®)*.
- * WD-40® je blagovna znamka družbe WD-40.
2. Namestite objemke in vmesnike iz kompleta pritrdilnega materiala Akrapovič na vhodne cevi dušilca Akrapovič, kot je prikazano (F 27, 28).
- !** **POMEMBNO:** objemki pritrdite zgolj ročno.
3. Odstranite oblogo pri potnikovih vratih/armaturni plošči in delno umaknite talno preprogo, da bo mogoč dostop do ohišja varovalke in snopa električnih kablov; za pravilne postopke odstranitve si oglejte priročnik, ki ga je izdal proizvajalec vozila (F 29).
- !** **POZOR:** pazite, da se med tem postopkom ne boste poškodovali ali da ne boste poškodovali katerega koli dela vozila.
4. Sestavni deli krmilnega kompleta (F 30).
 5. Napeljite kabselske snope ventilov servomotorjev Akrapovič skozi odprtino šasije do desne strani kabine in jih pritrdite z vezicami iz kompleta pritrdilnega materiala Akrapovič; pravilno pritrdite gumijasti tesnilni obroček kabselskega snopa v odprtino šasije (F 31, 32, 33).
- !** **POMEMBNO:** pazite, da boste kabselski snop pritrdili tako, da se ne bo dotikal vročih ali premičnih delov vozila.
6. Napeljite kabselske snope ventilov servomotorjev Akrapovič do zadnjega dela vozila, kot je prikazano in jih pritrdite z vezicami iz kompleta pritrdilnega materiala Akrapovič (F 34, 35, 36, 37, 38).
- !** **POMEMBNO:** pazite, da boste kabselski snop pritrdili tako, da se ne bo dotikal vročih ali premičnih delov vozila.
7. Ženske priključke Akrapovič priključite na originalne moške priključke izpušnega ventila na obeh straneh vozila in z vezicami iz kompleta pritrdilnega materiala Akrapovič pritrdite priključke (F 39, 40, 41, 42).
- !** **POZOR:** pazite, da se med tem postopkom ne boste poškodovali ali da ne boste poškodovali katerega koli dela vozila.

8. Namestite sestavne dele krmilnega kompleta v kabino, kot je prikazano in jih priključite z enoto krmilnega kompleta ter vse sestavne dele in kable pritrдите z vezicami iz kompleta pritrdilnega materiala Akrapovič (F 43).
- !** **POMEMBNO: pazite, da boste vse sestavne dele sistema za nadzor zvoka pritrđili tako, da se ne bodo dotikali vroćih ali premićnih delov vozila.**
9. Zapognite napajalni kabel, kot je prikazano (F 44).
- !** **POZOR: pazite, da se med tem postopkom ne boste poškodovali ali da ne boste poškodovali katerega koli dela kabskega snopa.**
10. Odstranite oznaćeno varovalko 7,5 A z mesta 11 v spodnjem delu ohišja varovalk (F 45).
- !** **POZOR: pazite, da se med tem postopkom ne boste poškodovali ali da ne boste poškodovali katerega koli dela vozila.**
11. V napajalni prikljućek krmilnega kompleta namestite originalno varovalko 7,5 A in ga prikljućite na mesto 11 v spodnjem delu ohišja varovalk (F 46, 47).
- !** **POZOR: pazite, da se med tem postopkom ne boste poškodovali ali da ne boste poškodovali katerega koli dela vozila.**
12. Previdno loćite oranžno-rjavo in oranžno-modro ųico od tovarniškega kabskega snopa (oznaćeno v F 58), odvijte pokrov analizatorja z vodilom CAN, napeljite oranžno-rjavo in oranžno-modro ųico skozi utore na analizatorju z vodilom CAN, kot je prikazano, in znova namestite pokrov (F 48, 49, 50, 51).
- !** **POMEMBNO: pazite, da med tem postopkom ne boste poškodovali ųic.**
13. Vstavite enoto krmilnega kompleta in pritrđite kable, kot je prikazano (F 52).
- !** **POZOR: pazite, da se med tem postopkom ne boste poškodovali ali da ne boste poškodovali katerega koli dela kabskega snopa.**
14. Pravilno potisnite dušilca na povezovalni cevi, privijte gumijaste nosilce dušilcev na ųasijo, pritrđite zatića povezovalnih cevi na gumijasta tovarniška nosilca, poravnajte dušilca in povezovalni cevi s ųasijo, poravnajte objemke, kot je prikazano, in jih privijte z navedenim zateznim momentom (F 53, 54, 55, 56).
- !** **POZOR: pazite, da se med tem postopkom ne boste poškodovali ali da ne boste poškodovali povezovalnih cevi.**



NASVET ZA NAMESTITEV: za laųjo namestitev gumijaste nosilce namaųite (WD-40®)*

* WD-40® je blagovna znamka druųbe WD-40.

15. Priklopite priključke servomotorja izpušnega ventila (F 57, 58).
! POMEMBNO: pazite, da boste kable pritrdili tako, da se ne bodo dotikali vročih ali premičnih delov vozila.
16. Znova vzpostavite povezave s tovarniškimi dušilci (F 59).
! POZOR: pazite, da se med tem postopkom ne boste poškodovali ali da ne boste poškodovali katerega koli dela vozila.
17. Zaključka potisnite na izhoda dušilca. Zavrtite in poravnajte jih glede na zadnji odbijač ter osebne želje; vse objemke privijte s predpisanim zateznim momentom (F 60, 61, 62).
! POMEMBNO: pazite, da med tem postopkom ne boste poškodovali zaključkov, odbijača ali katerega drugega dela vozila.
18. Znova namestite vse odstranjene tovarniške dele (plošče s podvozja za ojačitev šasije, talno preprogo, oblogo vrat, itd.). Za ustrezen postopek sestavljanja in zatezne momente si oglejte priročnik, ki ga je izdal proizvajalec vozila.
! POZOR: pazite, da se med tem postopkom ne boste poškodovali ali da ne boste poškodovali katerega koli dela izpušnega sistema.

KONČNA NAMESTITEV:

- ! **POMEMBNO:** znova namestite odstranjene ali delno odstranjene tovarniške dele (blatnike, odbijač itd.). Zatezni momenti so navedeni v priročniku, ki ga je izdal proizvajalec vozila.
- ! **POMEMBNO:** zagotovite, da so vse matice in vijaki ustrezno priviti. Če se izpušni sistem dotika okrova motorja ali katerega drugega dela, znova prilagodite izpušni sistem oz. se obrnite na pooblaščenega prodajalca.
- ! **POMEMBNO:** pred prvim zagonom motorja očistite vse komponente izpušnega sistema. V nasprotnem primeru se bodo madeži vžgali v površino.

VZDRŽEVANJE IZPUŠNEGA SISTEMA AKRAPOVIČ:

1. Komponente izpušnega sistema iz titana očistite z univerzalnim mazivom v pršilu (WD-40® ali enakovrednim izdelkom)*, izpušne komponente iz karbonskih vlaken s suho mehko krpo, komponente iz nerjavnega jekla pa z mehko krpo in čistilom za kontakte ter nato s suho mehko krpo. Sprememba barve izpušnega sistema je običajen pojav, ki nastane zaradi visokih temperatur.
2. Občasno preverite, ali so vijaki trdno priviti in vzmeti trdno pričvrščene.

* WD-40® je blagovna znamka družbe WD-40.



NASVET ZA NAMESTITEV: POVSEM OBIČAJNO JE, DA IZ DUŠILCA OB PRVI UPORABI IZHAJA BEL DIM.

- ! **POZOR: NIKOLI NE STOJTE NEPOSREDNO ZA DUŠILCEM.**
- ! **POZOR: ZA ČIŠČENJE IZPUŠNIH SISTEMOV AKRAPOVIČ NE UPORABLJAJTE ČISTIL ZA AVTOMOBILSKA PLATIŠČA OZ. ČISTIL, KI VSEBUJEJO KISLINE.**

OPOZORILO: IZPUŠNI SISTEM SE LAHKO MOČNO SEGREJE. PRED NAMESTITVIJO ALI KATERIM KOLI DRUGIM DELOM NA IZPUŠNEM SISTEMU POČAKAJTE, DA SE IZPUŠNI SISTEM IN MOTOR OHLADITA. TA PRIROČNIK JE SESTAVLJEN POSEBEJ ZA VOZILO PORSCHE PANAMERA TURBO TIP 971. PRI POSTOPKIH NAMESTITVE ZA DRUGE MODELE SE LAHKO POJAVIJO ODPANJA.

ODPRAVLJANJE TEŽAV:

Težava	Možen vzrok	Ukrep
Izpušni plin uhaja iz spojev, zatesnjenih z objemkami.	Premalo privita objemka.	Objemko privijte skladno z navedenim zateznim momentom.
	Spoj ni pravilno sestavljen.	Spoj potisnite do konca skupaj, objemko pa privijte skladno z navedenim zateznim momentom.
Ventili se ne premikajo.	Ni napajanja.	<p>Preverite zeleno lučko LED na krmilnem kompletu.</p> <p>Če lučka LED ne sveti:</p> <ul style="list-style-type: none"> • Preverite električno povezavo in priključke. • Preverite varovalko za izpušne ventile (v prtljažniku, desno).
	Zaznana je bila napaka.	<p>Preverite zeleno lučko LED na krmilnem kompletu.</p> <p>Če lučka LED zasveti enkrat na dobo:</p> <ul style="list-style-type: none"> • Preverite levi vhodni kabel in priključke. <p>Če lučka LED zasveti dvakrat na dobo:</p> <ul style="list-style-type: none"> • Preverite desni vhodni kabel in priključke. <p>Če lučka LED neprekinjeno utripa:</p> <ul style="list-style-type: none"> • Preverite, ali je analizator z vodilom CAN pravilno nameščen. • Preverite priključke analizatorja z vodilom CAN in konektor. <p>Doba traja približno eno sekundo.</p>

IZJAVA O SKLADNOSTI KRMILNEGA KOMPLETA

PODJETJE: Akrapovič d.d.
NASLOV: Malo Hudo 8a
1295 Ivančna Gorica, Slovenija

izjavlja, da so naslednji izdelki:

Ime izdelka: Krmilni komplet
Trgovsko ime: Akrapovič
Tip ali model: P-HF886

skladni z zahtevami naslednjih direktiv Evropske unije:
Uredba ZN/ECE-R10 rev5



10 R - 05 1139

IZJAVA O SKLADNOSTI S PRAVILI FCC

Ta naprava je skladna s 15. delom pravil FCC. Delovanje je odvisno od naslednjih dveh pogojev: **(1)** Ta naprava ne sme povzročati škodljivih motenj, in **(2)** ta naprava mora prenesti vsakršne prejete motnje, vključno z motnjami, ki lahko povzročijo neželeno delovanje.

Spremembe in prilagoditve, ki niso izrecno odobrene s strani stranke, ki je odgovorna za zagotavljanje skladnosti, lahko razveljavijo uporabnikovo dovoljenje za uporabo opreme.

Izjavo o skladnosti svojega izdelka s pravili FCC 47 CFR, 15. del, razdelek B, si lahko ogledate na spletnem mestu <http://www.akrapovic.com/docs/ControlKit/FCCCertification.pdf>.

Izjava o skladnosti s pravili Industry Canada

Ta digitalna naprava razreda B je skladna s kanadskim standardom ICES-003. Ta naprava je skladna s standardi RSS združenja Industry Canada za naprave, za katere ni potrebna licenca. Delovanje je odvisno od naslednjih dveh pogojev:

(1) Ta naprava ne sme povzročati motenj, in (2) ta naprava mora prenesti vsakršne motnje, vključno z motnjami, ki lahko povzročijo neželeno delovanje naprave.

Izjava o skladnosti z direktivami Evropske unije

CE Podjetje Akrapovič d.d. s tem izjavlja, da je krmilni komplet Akrapovič P-HF886 skladen z osnovnimi zahtevami in drugimi zadevnimi določili Direktive 2004/108/EU.

Izjavo o skladnosti svojega izdelka z Direktivo 2004/108/EU (in Direktivo o elektromagnetni združljivosti) si lahko ogledate na spletnem mestu <http://www.akrapovic.com/docs/ControlKit/CECertification.pdf>.

IZJAVA O SKLADNOSTI ZA MOTORNI KOMPLET

PODJETJE: Akrapovič d.d.
NASLOV: Malo Hudo 8a
1295 Ivančna Gorica, Slovenija

izjavlja, da so naslednji izdelki:

Ime izdelka: Motorni komplet
Trgovsko ime: Akrapovič
Tip ali model: P-HF911

skladni z zahtevami naslednjih direktiv Evropske unije:
Uredba ZN/ECE-R10 rev5



10 R – 05 1164

Izjava o skladnosti z direktivami Evropske unije

Če je Akrapovič d.d. s tem izjavlja, da je motorni komplet Akrapovič P-HF911 skladen z osnovnimi zahtevami in drugimi zadevnimi določili Direktive 2004/108/EU.

Izjavo o skladnosti svojega izdelka z Direktivo 2004/108/EU (in Direktivo o elektromagnetni združljivosti) si lahko ogledate na spletnem mestu <http://www.akrapovic.com/docs/MotorKit/CECertification.pdf>.

IZJAVA O SKLADNOSTI ANALIZATORJA Z VODILOM CAN

PODJETJE: Atlan d.o.o.
NASLOV: Sveti Anton, Hrib 9
6276 Pobegi, Slovenija

izjavlja, da so naslednji izdelki:

Ime izdelka: Komunikacijski detektor
Trgovsko ime: Atlan
Tip ali model: VTS CAN ANALIZATOR

skladni z zahtevami naslednjih direktiv Evropske unije:
Uredba ZN/ECE-R10 rev5



10 R – 05 1141

IZJAVA O SKLADNOSTI S PRAVILI FCC

Ta naprava je skladna s 15. delom pravil FCC. Delovanje je odvisno od naslednjih dveh pogojev: **(1)** Ta naprava ne sme povzročati škodljivih motenj, in **(2)** ta naprava mora prenesti vsakršne prejete motnje, vključno z motnjami, ki lahko povzročijo neželeno delovanje.

Spremembe in prilagoditve, ki niso izrecno odobrene s strani stranke, ki je odgovorna za zagotavljanje skladnosti, lahko razveljavijo uporabnikovo dovoljenje za uporabo opreme.

Izjavo o skladnosti svojega izdelka s pravili FCC 47 CFR, 15. del, razdelek B, si lahko ogledate na spletnem mestu <http://www.akrapovic.com/docs/CanSniffer/FCCCertification.pdf>.

Izjava o skladnosti s pravili Industry Canada

Ta digitalna naprava razreda B je skladna s kanadskim standardom ICES-003. Ta naprava je skladna s standardi RSS združenja Industry Canada za naprave, za katere ni potrebna licenca. Delovanje je odvisno od naslednjih dveh pogojev:

(1) Ta naprava ne sme povzročati motenj, in **(2)** ta naprava mora prenesti vsakršne motnje, vključno z motnjami, ki lahko povzročijo neželeno delovanje naprave.

Izjava o skladnosti z direktivami Evropske unije



Podjetje Atlan d.o.o s tem izjavlja, da je komunikacijski detektor Atlan VTS CAN ANALIZATOR skladen z osnovnimi zahtevami in drugimi zadevnimi določili Direktive 2004/108/EU.

Izjavo o skladnosti svojega izdelka z Direktivo 2004/108/EU (in Direktivo o elektromagnetni združljivosti) si lahko ogledate na spletnem mestu <http://www.akrapovic.com/docs/CanSniffer/CECertification.pdf>.

www.akrapovic.com



507063