



- DE **Einbauanleitung**
Akrapovič-Auspuffanlage **Evolution Line**
- IT **Istruzioni per il montaggio**
Impianto di scarico Akrapovič **Evolution Line**
- FR **Instructions d'installation**
Système d'échappement d'Akrapovič **Evolution Line**
- ES **Instrucciones de montaje**
Sistema de escape Akrapovič **Evolution Line**
- PT **Instruções de montagem**
Sistema de Escape Akrapovič **Evolution Line**
- SI **Navodila za namestitve**
Izpušni sistem Akrapovič **Evolution Line**

Porsche Cayenne (type 536)





- DE **Einbauanleitung**
Akrapovič-Auspuffanlage **Evolution Line**
- IT **Istruzioni per il montaggio**
Impianto di scarico Akrapovič **Evolution Line**
- FR **Instructions d'installation**
Système d'échappement d'Akrapovič **Evolution Line**
- ES **Instrucciones de montaje**
Sistema de escape Akrapovič **Evolution Line**
- PT **Instruções de montagem**
Sistema de Escape Akrapovič **Evolution Line**
- SI **Navodila za namestitvev**
Izpušni sistem Akrapovič **Evolution Line**

Porsche Cayenne (type 536)



Einbauanleitung

Akrapovič-Auspuffanlage:
Evolution Line
für
Porsche Cayenne (Typ 536)



DE
Version 1.0 02/2019

www.akrapovic.com



Einbauanleitung

Akrapovič-Auspuffanlage:
Evolution Line
für
Porsche Cayenne (Typ 536)

Herzlichen Glückwunsch zum Kauf Ihrer Akrapovič-Auspuffanlage. Die Akrapovič-Auspuffanlage ist ein Produkt von Akrapovič d.d., Malo Hudo 8a, 1295 Ivančna Gorica, Slowenien („Akrapovič“).

Bitte lesen Sie die gesamte Einbauanleitung sorgfältig, bevor Sie die Akrapovič-Auspuffanlage einbauen und nutzen.

Die Akrapovič-Auspuffanlage sollte nur von Personen eingebaut werden, die sich mit dem Einbau von Auspuffanlagen in Autos und deren Eigenschaften auskennen. Die in dieser Anleitung gegebenen Anweisungen sollten befolgt werden, um einen ordnungsgemäßen Einbau und eine sichere Nutzung der Akrapovič-Auspuffanlage sicherzustellen. Akrapovič und/oder ihre Partner haften nicht für Sach- oder Personenschäden (einschließlich direkter, indirekter oder Folgeschäden), die infolge eines fehlerhaften Einbaus der Akrapovič-Auspuffanlage oder ihrer Nutzung und Wartung entgegen den hierin enthaltenen Anweisungen und Warnungen auftreten.

Sollten Sie Fragen bezüglich des Einbaus und/oder der ordnungsgemäßen Nutzung der Akrapovič-Auspuffanlage oder dieser Anleitung haben, wenden Sie sich bitte an Ihren Akrapovič-Partner vor Ort.

Weitere Informationen über die Akrapovič-Auspuffanlagen finden Sie auf der offiziellen Website von Akrapovič unter: <http://www.akrapovic.com>

ALLGEMEINE INFORMATIONEN

Ihre Sicherheit hat für uns oberste Priorität. Bitte fahren Sie Ihr Auto verantwortungsvoll, sicher und halten Sie sich stets an die örtlichen Verkehrsregeln.

Alle Aussagen hinsichtlich der Übereinstimmung der Auspuffanlage mit den gesetzlichen Vorschriften beziehen sich auf die Auspuffanlage „wie geliefert“. Jegliche Veränderungen an der Akrapovič-Auspuffanlage oder ein unsachgemäßer Einbau, eine unsachgemäße Verwendung oder Wartung der Anlage abweichend von dieser Einbauanleitung können zu schweren Schäden an der Auspuffanlage und/oder am Motor sowie zu Personenschäden führen und können die Übereinstimmung der Auspuffanlage mit den gesetzlichen Erfordernissen beeinflussen, wie zum Beispiel die Luft- und Lärmemissionen der Auspuffanlage (so ist das Fahrzeug dann beispielsweise nicht mehr für die Nutzung auf öffentlichen Straßen geeignet), sowie den Garantiumfang.

Die Auspuffanlage darf nur im Einklang mit allen geltenden Gesetzen und Vorschriften genutzt werden, einschließlich gegebenenfalls Staats- und Bundesgesetzen.

Schäden, die durch einen unsachgemäßen Einbau, eine unsachgemäße Verwendung und Wartung der Akrapovič-Auspuffanlage entstehen, sind nicht durch die Garantie von Akrapovič gedeckt. Bitte beachten Sie sich in Bezug auf unsere Garantiebedingungen den beiliegenden Garantieschein.

Die technischen Spezifikationen von Akrapovič-Auspuffanlagen und zugehörigen Produkten können ohne vorherige Ankündigung geändert werden.

URheberRECHT UND ANDERE RECHTLICHE HINWEISE

Die Marke Akrapovič einschließlich der Firmenlogos und -embleme unterliegt dem Urheberrecht sowie den Markenschutzrechten von Akrapovič, den Lizenznehmern des Unternehmens und Dritten, die Akrapovič die Nutzung genehmigen.

Jede Reproduktion, technische oder sonstige Manipulation, Übersetzung oder sonstige Nutzung der hierin enthaltenen Urheber- und/oder Markenschutzrechte ohne die vorherige ausdrückliche schriftliche Genehmigung von Akrapovič ist untersagt. Das gleiche gilt insbesondere für den gesamten Inhalt dieser Anleitung und/oder für Teile davon, einschließlich, jedoch nicht beschränkt auf technische Spezifikationen, Anweisungen, Diagramme, Fotos und so weiter, die in dieser Anleitung enthalten sind.

Akrapovič unterzieht alle Fälle von Verstößen gegen Urheber- und andere Rechte einer eingehenden Prüfung. Sollten Sie Grund zu der Annahme haben, dass es sich bei Ihrer Auspuffanlage nicht um ein Originalprodukt von Akrapovič handelt, wenden Sie sich bitte an unsere Partner vor Ort oder an Akrapovič unter info@akrapovic.com.

SICHERHEITS- UND KONFORMITÄTSWARNUNG, BITTE SORGFÄLTIG LESEN

BITTE ACHTEN SIE DARAUF, DASS VOR DEM ENTFERNEN DER VORHANDENEN AUSPUFFANLAGE UND DEM BEGINN DES EINBAUS IHRER NEUEN AKRAPOVIČ-AUSPUFFANLAGE ALLE UNTEN AUFGEFÜHRTEN TEILE ÜBERPRÜFT WURDEN:

- Diese Anleitung ist speziell für das auf der Titelseite angegebene Fahrzeug vorgesehen, für das sie konzipiert wurde. Die Einbauvorgänge unterscheiden sich je nach Modell des Fahrzeugs. Bitte überprüfen Sie, ob die Akrapovič-**Auspuffanlage** und diese **Einbauanleitung** mit dem **Modell Ihres Fahrzeugs übereinstimmen**.
- Die Auspuffanlage kann während und nach dem Gebrauch extrem heiß werden. Achten Sie darauf, dass Sie die Auspuffanlage nicht berühren, bevor sie vollständig abgekühlt ist. **Warten Sie, bis die Auspuffanlage und der Motor abgekühlt sind, bevor Sie mit dem Einbau beginnen.**
- Achten Sie darauf, dass das Fahrzeug **sicher steht, um ein Umfallen** sowie Verletzungen Ihrer eigenen Person und anderer oder Schäden am Auto zu vermeiden.
- Bitte gleichen Sie die erhaltenen Teile mit denen auf unserer Webseite verfügbaren Teileliste ab (Bitte verwenden Sie den QR-Code auf der Vorderseite oder suchen Sie nach „Schematische Übersicht“ auf der jeweiligen Produktseite unter www.akrapovic.com). Stellen Sie sicher, dass Ihnen **alle erforderlichen Teile für den Einbau** Ihrer neuen Akrapovič-Auspuffanlage zur Verfügung stehen. Sollte ein Teil fehlen, bauen Sie Ihre Original-Auspuffanlage bitte nicht aus/ bauen Sie die Akrapovič-Auspuffanlage nicht ein und wenden Sie sich an den Händler, bei dem Sie die Akrapovič-Auspuffanlage gekauft haben.
- Jeder Schalldämpfer der Auspuffanlage hat eine einmalige Seriennummer, die Authentizität des Produkts beweist. Sie finden die Seriennummer auf der Hülse des Schalldämpfers. Bitte sehen Sie sich hierzu das **Bild 1** an. Bitte überprüfen Sie, ob Ihre Auspuffanlage ein Originalprodukt von Akrapovič ist. Sollten Sie Zweifel daran haben, wenden Sie sich bitte an den Händler, bei dem Sie die Auspuffanlage gekauft haben, oder an einen Akrapovič -Partner. Diese Anleitung, alle Zertifikate und die Akrapovič-Garantie beziehen sich nur auf Originalprodukte.

ALLGEMEINER HINWEIS

Fotos und sonstige Abbildungen in dieser Anleitung sind symbolisch und dafür vorgesehen, bei der Darstellung der einzelnen Schritte für einen ordnungsgemäßen Einbau und Gebrauch zu helfen, und geben einen allgemeinen Überblick. Die tatsächlichen Bauteile der Akrapovič-Auspuffanlage stimmen möglicherweise nicht vollständig mit den Fotos und sonstigen Abbildungen überein.

Bild 1 – Position der Seriennummer



WARNUNGEN ZU LÄRM UND EMISSIONEN

Allgemeine Warnung

Aufgrund des weltweiten Vertriebs der Produkte von Akrapovič d.d. garantieren weder Akrapovič d.d. noch eine ihrer Tochtergesellschaften in irgendeiner Weise, dass die Auspuffanlage den Gesetzen zu Luft- und/oder Lärmemission oder den Kennzeichnungsgesetzen den Vorschriften einer Gesetzgebung entspricht. Die Käufer sind in vollem Umfang allein dafür verantwortlich, sich über die geltenden Gesetze des Landes zu informieren, in dem die Produkte verwendet werden sollen, und sich an diese Gesetze zu halten.

Obwohl die rechtliche Konformität von Akrapovič-Produkten in einem bestimmten Land vom Nutzer festgestellt werden muss, finden Sie einige grundlegende Hinweise zur Konformität Ihrer Akrapovič-Auspuffanlage mit verschiedenen gesetzlichen Anforderungen im produktbezogenen Teil unserer Website (bitte verwenden Sie den QR-Code auf der Vorderseite oder suchen Sie auf www.akrapovic.com nach der jeweiligen Produktseite). Die EG- und ECE-Betriebserlaubnis finden Sie auf dem Zertifikat, das Ihrem Produkt beiliegt.

USA-WARNUNG

Mehrere Staaten in den USA und die Bundesregierung der USA haben unterschiedliche Gesetze, die die Nutzung von Nachrüst-Auspuffteilen und -anlagen regeln, insbesondere, wenn diese Teile und Anlagen die Katalysatoren der Originalausstattung verändern, entfernen oder ersetzen. Bitte erkundigen Sie sich über die entsprechenden Gesetze in Ihrer Region, bevor Sie ein Nachrüstteil oder eine Nachrüstanlage in Ihr Fahrzeug einbauen, um sicherzustellen, dass alle anwendbaren Gesetze eingehalten werden. Weder Akrapovic d.d. noch ihre Tochtergesellschaften garantieren, dass eines ihrer Teile oder eine ihrer Anlagen diesen Gesetzen entspricht.

WARNUNG FÜR KALIFORNIEN

Die kalifornischen Gesetze untersagen die Nutzung jeglicher Nachrüst-Auspuffteile oder -anlagen, die Katalysatoren der Originalausstattung verändern, entfernen oder ersetzen, falls vom California Air Resources Board keine Durchführungsverordnung für dieses Teil oder diese Anlage erlassen wurde oder falls das Teil oder die Anlage nicht aufgrund der Nutzung ausschließlich an Rennfahrzeugen auf geschlossenen Rennstrecken von dieser Regelung ausgenommen ist. Weder Akrapovic d.d. noch ihre Tochtergesellschaften garantieren, dass für eines ihrer Teile oder eine ihrer Anlagen eine solche Durchführungsverordnung erlassen wurde oder dass eines ihrer Teile oder eine ihrer Anlagen der Ausnahmeregelung für Rennfahrzeuge entsprechen. Die Käufer sind in vollem Umfang allein dafür verantwortlich, sich über die anwendbaren kalifornischen Gesetze zu informieren und sich an diese Gesetze zu halten.

SYMBOLE

Die folgenden Symbole werden in dieser Einbauanleitung verwendet:



**WERKZEUG UND
SCHUTZAUSRÜSTUNG
ERFORDERLICH**



ANZIEHDREHMOMENT



SCHMIERUNG



VON HAND FESTZIEHEN



EINBAUTIPP



VORSICHT ODER WARNUNG

SCHRAUBENDICHTUNGSMITTEL VERWENDEN

Geben Sie 3 bis 4 Tropfen Schraubendichtungsmittel auf das gereinigte und entfettete Gewinde, bevor Sie die Schrauben festziehen.

WARNUNG! Vermeiden Sie den Kontakt mit Haut, Augen und Schleimhäuten. Inhalieren Sie keine Dämpfe. Außerhalb der Reichweite von Kindern aufbewahren.



VERWENDEN SIE BLEIFREIES HEISSSCHRAUBEN-COMPOUND (schwarze Tube)

Sorgt für einen problemlosen und lang anhaltenden Schutz gegen Festfressen, Korrosion und das Rosten von Schrauben, Einschraubenden, Muttern, Verbindungen usw. Schützt außerdem vor Vibration, Abnutzung und Erschütterungen. **WARNUNG! Augenkontakt vermeiden. Außerhalb der Reichweite von Kindern aufbewahren.**



HEISSSCHRAUBEN-COMPOUND VERWENDEN (weiße Tube)

Verhindert Festfressen, Korrosion und übermäßige Abnutzung zwischen den Titan-Komponenten Ihrer Auspuffanlage. **WARNUNG! Augenkontakt vermeiden. Außerhalb der Reichweite von Kindern aufbewahren.**



Werkzeug und Ausrüstung



- Mechanikerhandschuhe
- Augenschutz
- 30er Torxschlüssel
- Vd E12 Torxschlüssel
- XZN 8 Torxschlüssel
- Steckschlüsseleinsatz 15 mm
- Steckschlüsseleinsatz 16 mm
- Steckschlüsseleinsatz 17 mm
- Quergriff-Schlüssel 10 mm
- Quergriff-Gelenkschlüssel 13 mm
- 6 mm 3-Wege-Sechskant-Stiftschlüssel mit Quergriff
- Werkzeug zum Aushaken der Gummihalterung
- Kleiner Kreuzschlitzschraubenzieher
- Seitenschneider

TEILELISTE

Folgende Teile sollten sich im Karton befinden:

- Einbauanleitung
- ggf. Homologations-Zertifikat/Konformitätsdokumente
- Garantieschein
- Montagematerial
- Schalldämpfer, Rohre, Kohlefaser- oder Sound Kit-Komponenten

Eine detaillierte Teileliste finden Sie auf der Website von Akrapovič (bitte verwenden Sie den QR-Code auf der Vorderseite oder suchen Sie nach „Schematische Übersicht“ auf der jeweiligen Produktseite unter www.akrapovic.com).

WICHTIG: Das Fahrzeug sollte sich während des gesamten Ausbaus und der Installation sowie anderen Arbeiten in seiner Aus-Position befinden.

AUSBAU DER ORIGINAL-AUSPUFFANLAGE:

Der Vorgang des Ausbaus der Original-Auspuffanlage kann je nach der bestehenden Auspuffanlage variieren. Bitte halten Sie sich für den Ausbau der Original-Auspuffanlage an die Anweisungen des Herstellers dieser Anlage.

Sollten Sie sich aus irgendeinem Grund anders entscheiden, nehmen Sie bitte zur Kenntnis, dass jede hier gegebene Information in dieser Hinsicht als allgemeine Information zu betrachten ist, die Ihnen die Arbeit erleichtern soll. Akrapovič übernimmt keine Haftung oder Verantwortung in Bezug auf den Ausbau Ihrer bestehenden Auspuffanlage und keine Garantie für diese Auspuffanlage oder das Fahrzeug oder deren weitere Nutzungseignung.

Falls Ihre Akrapovič-Auspuffanlage auf bestimmten Straßen oder unter bestimmten Bedingungen nicht genutzt werden darf, bewahren Sie die Original- oder sonstige Auspuffanlage bitte auf, um sie unter solchen Umständen gesetzeskonform nutzen zu können.

AUSBAU DER ORIGINAL-AUSPUFFANLAGE:

Stellen Sie das Fahrzeug auf eine Hebebühne.

! VORSICHT: Stellen Sie sicher, dass der Wagen sicher und ordnungsgemäß angehoben ist, um ein Risiko für Schäden am Wagen, Verletzungen oder sogar den Tod zu vermeiden!

1. Lösen Sie die markierten Schrauben und entfernen Sie vorsichtig die Platten auf beiden Seiten des Fahrzeugs (F 01, 02).

! VORSICHT: Achten Sie darauf, dass Sie sich während dieses Vorgangs nicht verletzen oder ein Teil des Fahrzeugs beschädigen!

2. Lösen Sie die markierten Klemmen auf beiden Seiten des Fahrzeugs und entfernen Sie vorsichtig alle Auspuffrohre (F 03).

! VORSICHT: Achten Sie darauf, dass Sie sich während dieses Vorgangs nicht verletzen oder ein Teil des Fahrzeugs beschädigen!

3. Lösen Sie die markierten Muttern und Schrauben, lösen Sie die Plastikhalter und entfernen Sie die zentrale Bodenplatte vom Fahrzeug (F 04).

! VORSICHT: Achten Sie darauf, dass Sie sich während dieses Vorgangs nicht verletzen oder ein Teil des Fahrzeugs beschädigen!

4. Lösen Sie die markierten Schrauben der Gummihalterungen (F 05).

! VORSICHT: Achten Sie darauf, dass Sie sich während dieses Vorgangs nicht verletzen oder ein Teil des Fahrzeugs beschädigen!

5. Nur für Fahrzeuge MIT serienmäßiger(n) Abgasklappe(n): Den/Die Abgasklappen-Stellantrieb(e) abklemmen (F 06).

! VORSICHT: Achten Sie darauf, dass Sie sich während dieses Vorgangs nicht verletzen oder ein Teil des Fahrzeugs beschädigen!

6. Die Abgasanlage abstützen, die mittlere Gummihalterung lösen, die beiden Gummihalterungen des Schalldämpfers abschrauben, die Doppelklemmen lösen und die Anlage vorsichtig vom Fahrzeug abnehmen (F 07, 08, 09).

✚ EINBAUTIPP: Schmierien Sie die Original-Gummihalterung, um die Demontage zu erleichtern (WD40®)*.

*WD-40® ist ein eingetragenes Warenzeichen der WD-40 Company.

7. Lösen Sie die markierten Schrauben und entfernen Sie vorsichtig das Hitzeschutzblech vom Schalldämpfer vom Fahrzeug (F 10).
- ! **VORSICHT: Achten Sie darauf, dass Sie sich während dieses Vorgangs nicht verletzen oder ein Teil des Fahrzeugs beschädigen!**
8. Entfernen Sie die markierte Gummitülle (F 11).
- ! **VORSICHT: Achten Sie darauf, dass Sie sich während dieses Vorgangs nicht verletzen oder ein Teil des Fahrzeugs beschädigen!**

EINBAU DER AKRAPOVIČ-AUSPUFFANLAGE:

1. Öffnen Sie den Kofferraum und entfernen Sie die Kofferraumbodenverkleidung und die Kofferraumseitenverkleidungen links, um Zugang zum Kabelstrang im Kofferraum zu erhalten; erkundigen Sie sich im Handbuch des Herstellers über den korrekten Ausbau der Kofferraumverkleidung (**F 12, 13, 14, 15, 16**).
- ! **VORSICHT: Achten Sie darauf, dass Sie sich während dieses Vorgangs nicht verletzen oder ein Teil des Fahrzeugs beschädigen!**
2. Trennen Sie die markierten grünen und orangefarbenen Kabel vorsichtig vom Kabelbaum - der sich auf der linken Seite des Kofferraums befindet (**F 17, 18**).
- ! **WICHTIG: Achten Sie darauf, dass während dieses Vorgangs keine Kabel beschädigt werden!**
3. The Bauteile des Sound Kit (**F 19, 20, 21, 22, 23**):
 - 1 – Control Kit-Einheit
 - 2 – CAN-Sonde
 - 3 - Anschluss für Stromversorgung
 - 4 - zum Servomotor der rechten Auspuffklappe
 - 5 - zum serienmäßigen Stecker der rechten Auspuffklappe
 - 6 - zum Servomotor der linken Auspuffklappe
 - 7 - zum serienmäßigen Stecker der linken Auspuffklappe
 - 8 - 3-polige auf 4-polige Adapter
 - 9 - Anschlussstecker
- ! **WICHTIG: 3-polige auf 4-polige Adapter werden für Fahrzeuge mit serienmäßigem 3-poligen Stecker (F 21) verwendet.**
- ! **WICHTIG: Bei Fahrzeugen mit serienmäßigen Auspuffklappen werden Anschlussstecker verwendet (F 22, 23).**
4. Den Kabelbaum der Akrapovič-Auspuffklappen vorsichtig durch die Öffnung im Kofferraum ziehen und die Gummitülle korrekt einbauen (**F 24, 25**).
- ! **VORSICHT: Achten Sie darauf, dass Sie sich während dieses Vorgangs nicht verletzen oder ein Teil des Fahrzeugs beschädigen!**
5. Führen Sie die Kabelbäume der Auspuffklappen wie gezeigt zur linken und rechten Seite des Fahrzeugs (**F 26**).

- !** **VORSICHT: Achten Sie darauf, dass Sie sich während dieses Vorgangs nicht verletzen oder ein Teil des Fahrzeugs beschädigen!**
6. Bringen Sie das Hitzeschutzblech wieder an (F 27).
- !** **VORSICHT: Achten Sie darauf, dass Sie sich während dieses Vorgangs nicht verletzen oder ein Teil des Fahrzeugs beschädigen!**
7. Bauen und verbinden Sie die Bauteile des Sound Kit im Kofferraum wie gezeigt ein; sichern Sie alle Kabelstränge und Bauteile des Sound Kit mit den Kabelbindern aus dem Akrapovič-Einbausatz (F 28, 29, 30, 31, 32).
- !** **WICHTIG: Achten Sie darauf, alle Komponenten des Sound Kit so zu sichern, dass sie keine heißen oder beweglichen Teile des Fahrzeugs berühren!**
- !** **WICHTIG: Schließen Sie den Stromversorgungsstecker des Sound Kits wie abgebildet an die Fahrzeugsteckdose an (F 29).**
- !** **WICHTIG: Schrauben Sie den Deckel der CAN-Sonde ab, führen Sie das orangefarbene und das grüne Kabel wie abgebildet durch die Kabelschlitze der CAN-Sonde und bringen Sie den Deckel wieder an (F 30, 31).**
8. Markieren Sie die Einlass- und Auslassrohre der Verbindungsrohre in einem Abstand von 42 mm (1,65 Zoll) von den Anfängen, um spätere Einstellungen vorzunehmen (F 33, 34, 35).
9. Montieren Sie den Schalldämpfer und die Verbindungsrohre (mit den Klemmen aus dem Akrapovič-Einbausatz), bringen Sie die Original-Gummihalterungen am Schalldämpfer und den Verbindungsrohren an und schieben Sie die Original-Doppelklemmen wie abgebildet auf die Einlässe der Verbindungsrohre (F 36, 37, 38, 39, 40).
- ✚** **EINBAUTIPP: Schmieren Sie die originale Gummihalterung, um die Demontage zu erleichtern (WD40®)*.**
*WD-40® ist ein eingetragenes Warenzeichen der WD-40 Company.
- !** **WICHTIG: Die Klemmen nur von Hand festziehen (F 37)!**
- !** **WICHTIG: Die Klemmen nur von Hand festziehen (F 39)!**
10. Die Akrapovič-Auspuffanlage vorsichtig am Fahrzeug anbringen; befestigen Sie alle Gummihalterungen am Chassis und ziehen Sie sie fest (F 41, 42, 43, 44).
- !** **VORSICHT: Achten Sie darauf, dass Sie sich während dieses Vorgangs nicht verletzen oder das Fahrzeug oder die Auspuffanlage beschädigen!**

✚ EINBAUTIPP: Schmieren Sie die originale Gummihalterung, um die Demontage zu erleichtern (WD40®)*.

*WD-40® ist ein eingetragenes Warenzeichen der WD-40 Company.

11. Schieben Sie den Schalldämpfer bis zu den Markierungen auf die Einlassrohre, stellen Sie die Klemmen wie gezeigt ein und ziehen Sie die Klemmen mit dem angegebenen Drehmoment fest (F 45).

! VORSICHT: Achten Sie darauf, dass Sie sich während dieses Vorgangs nicht verletzen oder das Fahrzeug oder die Auspuffanlage beschädigen!

12. Richten Sie den Schalldämpfer am Chassis aus und stellen Sie den Schalldämpfer so ein, dass der Abstand zwischen dem Schalldämpfer und dem Hitzeschutzblech des Fahrzeugs mindestens 12 mm (0,47 Zoll) beträgt; Überschreiten Sie dabei nicht die 42 mm-Markierung (1,65 Zoll) an der Verbindungsstelle Verbindungsrohre-Originalrohre (F 46, 47).

! VORSICHT: Achten Sie darauf, dass Sie sich während dieses Vorgangs nicht verletzen oder das Fahrzeug oder die Auspuffanlage beschädigen!

13. Installieren Sie die Rohrverbindung aus dem Akrapovič-Einbausatz genau wie abgebildet (F 48).

! VORSICHT: Achten Sie darauf, dass Sie sich während dieses Vorgangs nicht verletzen oder ein Teil des Fahrzeugs beschädigen!

14. Nur für Fahrzeuge MIT serienmäßiger(n) Auspuffklappe(n): Schließen Sie den(die) Servomotor(en) der Auspuffklappe mit einem 3-poligen auf einen 4-poligen Adapter aus dem Akrapovič-Einbausatz an. Wenn der serienmäßige Stecker 4-polig ist, sind keine Adapter erforderlich (F 49).

! VORSICHT: Achten Sie darauf, dass Sie sich während dieses Vorgangs nicht verletzen oder ein Teil des Fahrzeugs beschädigen!

15. Nur für Fahrzeuge OHNE serienmäßige Auspuffklappe(n): Schließen Sie die Servomotoren der Auspuffklappe an und stecken Sie die freien Anschlussstecker mit den Steckern aus dem Akrapovič-Einbausatz ein (F 50).

! VORSICHT: Achten Sie darauf, dass Sie sich während dieses Vorgangs nicht verletzen oder ein Teil des Fahrzeugs beschädigen!

16. Befestigen Sie die Kabel und Anschlussstecker mit den Kabelbindern aus dem Akrapovič-Einbausatz, wie abgebildet (F 51, 52).

- ! WICHTIG: Achten Sie darauf, den Kabelbaum so zu sichern, dass er keine heißen oder beweglichen Teile des Fahrzeugs berührt!**
17. Montieren Sie die Endrohre wie gezeigt und schieben Sie sie auf die Schalldämpferauslässe (F 53, 54, 55).
- ! WICHTIG: Achten Sie darauf, dass die Endrohre, der Stoßfänger und die übrigen Teile des Fahrzeugs während dieses Vorgangs nicht beschädigt werden!**
18. Drehen und zentrieren Sie die Endrohre in Bezug auf die hintere Stoßstange und nach Ihren persönlichen Vorlieben und ziehen Sie die Klammern mit dem vorgeschriebenen Drehmoment fest (F 56, 57, 58).
- ! WICHTIG: Der Mindestabstand zwischen Endrohren und serienmäßigem Hitzeschutzblech beträgt an jeder Stelle 8 mm (0,32 Zoll)!**

KONFORMITÄTSERKLÄRUNG FÜR DAS CONTROL KIT

FIRMA: Akrapovič d.d.
ADRESSE: Malo Hudo 8a
1295 Ivančna Gorica, Slowenien

erklärt, dass die folgenden Produkte:

Produktbezeichnung: Control Kit
Markenname: Akrapovič
Typ oder Modell: P-HF886

den Anforderungen der folgenden Richtlinien der Europäischen Union entsprechen:
Regelung UN/ECE-R10 5. Revision



10 R - 05 1139

FCC-Hinweis

Dieses Gerät stimmt mit Teil 15 der FCC-Bestimmungen überein. Der Betrieb unterliegt den folgenden zwei Bedingungen: **(1)** Dieses Gerät darf keine schädlichen Interferenzen verursachen und **(2)** dieses Gerät muss alle empfangenen Interferenzen tolerieren, einschließlich solcher Referenzen, die einen unerwünschten Betrieb verursachen können.

Änderungen oder Modifizierungen, die nicht ausdrücklich von der für die Konformität verantwortlichen Partei genehmigt wurden, können die Berechtigung des Nutzers zum Betrieb des Geräts aufheben.

Sie können sich die FCC-Konformitätserklärung (DoC) für Ihr Produkt nach FCC 47 CFR Teil 15, Unterteil B, unter <http://www.akrapovic.com/docs/ControlKit/FCCCertification.pdf> ansehen.

Industry Canada Konformitätserklärung

Dieses digitale Gerät der Klasse B entspricht der kanadischen Richtlinie ICES-003. Dieses Gerät entspricht den Industry Canada licence-exempt RSS standard(s). Der Betrieb unterliegt den folgenden zwei Bedingungen:

(1) Dieses Gerät darf keine Interferenzen verursachen und **(2)** dieses Gerät muss alle Interferenzen tolerieren, einschließlich solcher Referenzen, die einen unerwünschten Betrieb des Geräts verursachen können.

Erklärung der Konformität mit den Richtlinien der Europäischen Union

CE Akrapovič d.d. erklärt hiermit, dass dieses Akrapovič Control Kit P-HF886 den grundlegenden Anforderungen und anderen relevanten Bestimmungen der Richtlinie 2004/108/EU entspricht.

Sie können sich die Konformitätserklärung (DoC) für Ihr Produkt nach der Richtlinie 2004/108/EU (der EMV-Richtlinie) unter <http://www.akrapovic.com/docs/ControlKit/FCCCertification.pdf> ansehen.

KONFORMITÄTSERKLÄRUNG FÜR DIE CAN-SONDE

FIRMA: Atlan d.o.o.
ADRESSE: Sveti Anton, Hrib 9
6276 Pobegi, Slowenien

erklärt, dass die folgenden Produkte:

Produktbezeichnung: Communication Detector
Markenname: Atlan
Typ oder Modell: VTS CAN SNIFFER

den Anforderungen der folgenden Richtlinien der Europäischen Union entsprechen:
Regelung UN/ECE-R10 5. Revision



10 R – 05 1141

FCC-Hinweis

Dieses Gerät stimmt mit Teil 15 der FCC-Bestimmungen überein. Der Betrieb unterliegt den folgenden zwei Bedingungen: **(1)** Dieses Gerät darf keine schädlichen Interferenzen verursachen und **(2)** dieses Gerät muss alle empfangenen Interferenzen tolerieren, einschließlich solcher Referenzen, die einen unerwünschten Betrieb verursachen können.

Änderungen oder Modifizierungen, die nicht ausdrücklich von der für die Konformität verantwortlichen Partei genehmigt wurden, können die Berechtigung des Nutzers zum Betrieb des Geräts aufheben.

Sie können sich die FCC-Konformitätserklärung (DoC) für Ihr Produkt nach FCC 47 CFR Teil 15, Unterteil B, unter <http://www.akrapovic.com/docs/CanSniffer/FCCCertification.pdf> ansehen.

Industry Canada Konformitätserklärung

Dieses digitale Gerät der Klasse B entspricht der kanadischen Richtlinie ICES-003. Dieses Gerät entspricht den Industry Canada licence-exempt RSS standard(s). Der Betrieb unterliegt den folgenden zwei Bedingungen:

(1) Dieses Gerät darf keine Interferenzen verursachen und **(2)** dieses Gerät muss alle Interferenzen tolerieren, einschließlich solcher Referenzen, die einen unerwünschten Betrieb des Geräts verursachen können.

Erklärung der Konformität mit den Richtlinien der Europäischen Union

CE Atlan d.o.o. erklärt hiermit, dass dieser Atlan Communication Detector VTS CAN SNIFFER den grundlegenden Anforderungen und anderen relevanten Bestimmungen der Richtlinie 2004/108/EU entspricht.

Sie können sich die Konformitätserklärung (DoC) für Ihr Produkt nach der Richtlinie 2004/108/EU (der EMV-Richtlinie) unter <http://www.akrapovic.com/docs/CanSniffer/FCCCertification.pdf> ansehen.



Istruzioni per il montaggio

Impianto di scarico Akrapovič:

Evolution Line

per il modello

Porsche Cayenne (tipo 536)

IT

Versione 1.0

02/2019



www.akrapovic.com



Istruzioni per il montaggio

Impianto di scarico Akrapovič:

Evolution Line

per il modello

Porsche Cayenne (tipo 536)

IT

Versione 1.0

02/2019

www.akrapovic.com

Congratulazioni per l'acquisto di questo impianto di scarico Akrapovič. È un prodotto Akrapovič d.d., Malo Hudo 8a, 1295, Ivančna Gorica, Slovenia ("Akrapovič").

Si prega di leggere per intero questo manuale di montaggio prima di montare e utilizzare l'impianto di scarico Akrapovič.

Gli impianti di scarico Akrapovič devono essere installati solo da professionisti esperti nel montaggio e nel funzionamento di impianti di scarico per automobili. È necessario seguire le istruzioni contenute in questo manuale per assicurare un'installazione corretta e un utilizzo sicuro dell'impianto di scarico Akrapovič. Akrapovič e/o i suoi partner non possono essere ritenuti responsabili per eventuali danni o lesioni personali (compresi i danni diretti, indiretti o conseguenti) derivanti da un montaggio improprio dell'impianto di scarico Akrapovič o da un suo utilizzo e manutenzione contrari alle istruzioni e alle avvertenze qui contenute.

Se hai delle domande relative al montaggio e/o all'utilizzo corretto dell'impianto di scarico Akrapovič o di questo manuale contatta il tuo partner locale autorizzato di Akrapovič.

Per ulteriori informazioni sugli impianti di scarico Akrapovič visita il sito ufficiale di Akrapovič:
<http://www.akrapovic.com>

INFORMAZIONI GENERALI

La tua sicurezza è la nostra priorità. Guida la tua auto responsabilmente, con prudenza e rispettando sempre le norme locali sul traffico.

Tutte le dichiarazioni rese sulla conformità dell'impianto di scarico riguardano l'impianto di scarico così come viene fornito. Le modifiche all'impianto di scarico Akrapovič o il montaggio, l'utilizzo o la manutenzione impropri dello stesso, effettuati non seguendo questo Manuale di montaggio, possono provocare gravi danni all'impianto di scarico e/o al motore e anche lesioni personali, e possono compromettere la conformità dell'impianto di scarico con i requisiti di legge, come quelli riguardanti le emissioni di gas di scarico e/o acustiche (ad esempio, l'auto potrebbe non essere più idonea alla circolazione su strade pubbliche), come anche la copertura in garanzia.

L'impianto di scarico può essere utilizzato solo conformemente con le leggi e i regolamenti in vigore, inclusi, ove applicabili, quelli statali e federali.

I danni causati da montaggio, utilizzo e manutenzione impropri dell'impianto di scarico Akrapovič non sono coperti dalla garanzia Akrapovič. Per le condizioni della nostra garanzia si prega di consultare la garanzia allegata.

Le specifiche tecniche degli impianti di scarico Akrapovič e dei prodotti complementari sono soggette a modifica senza preavviso.

AVVISO RELATIVO AL COPYRIGHT E AGLI ALTRI DIRITTI

Il marchio Akrapovič, inclusi il logo e gli emblemi aziendali, sono soggetti ai diritti d'autore e di marchio di Akrapovič, dei suoi licenziatari o di terzi autorizzati ad utilizzarli.

Qualsiasi riproduzione, manipolazione tecnica o di altro genere, traduzione o altro uso dei diritti d'autore e/o di marchio qui contenuti è vietata senza il preventivo consenso scritto di Akrapovič. Lo stesso si applica particolarmente all'intero contenuto di questo manuale e/o di qualsiasi delle sue parti, inclusi, in modo non limitativo, le specifiche tecniche, le istruzioni, i grafici, le fotografie, ecc. contenuti nel presente manuale.

Akrapovič prende in seria considerazione tutti i casi di violazione del copyright e degli altri diritti. Se per qualsiasi motivo ritieni che il tuo impianto di scarico non sia un prodotto originale Akrapovič, si prega di contattare i nostri partner locali o direttamente Akrapovič all'indirizzo info@akrapovic.com.

AVVISO SULLA SICUREZZA E CONFORMITÀ: SI PREGA DI LEGGERE ATTENTAMENTE

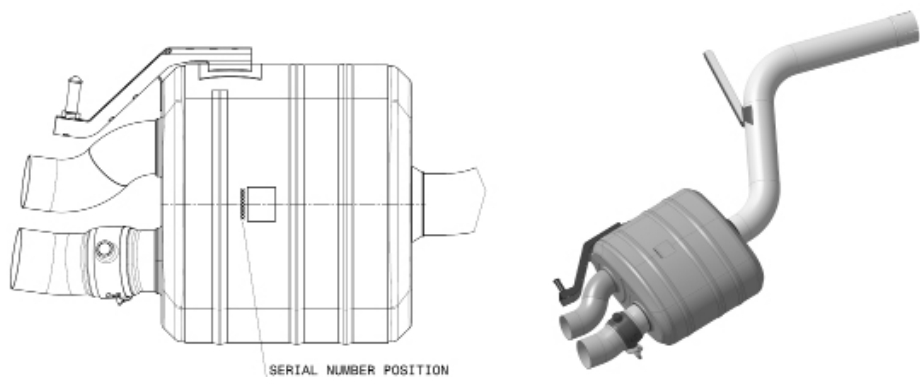
PRIMA DI RIMUOVERE L'IMPIANTO DI SCARICO DI SERIE E DI INIZIARE IL MONTAGGIO DEL TUO NUOVO IMPIANTO AKRAPOVIČ, SI PREGA DI VERIFICARE TUTTE LE VOCI INDICATE DI SEGUITO:

- Questo manuale è specifico per il tipo di auto indicato in copertina, per il quale è stato progettato. Le procedure di montaggio possono variare in base al tipo di auto. Si prega di verificare che **l'impianto di scarico Akrapovič e questo manuale di montaggio corrispondano al tuo tipo di auto.**
- Durante l'utilizzo e successivamente l'impianto di scarico può diventare estremamente caldo. Evitare di toccare l'impianto di scarico finché non si sia completamente raffreddato. **Prima di iniziare il montaggio attendere che il motore e lo scarico si siano raffreddati.**
- Accertarsi che l'auto sia **posizionata in modo sicuro per prevenire** e danni a te stesso e ad altri o all'auto.
- Si prega di controllare i componenti che hai ricevuto con l'elenco disponibile sul nostro sito web (si prega di utilizzare il codice QR riportato in copertina o di cercare la "visualizzazione schematica" nella rispettiva pagina del prodotto su www.akrapovic.com). Accertarsi di avere **tutti i componenti necessari per il montaggio** del tuo nuovo impianto di scarico Akrapovič. Se dovesse mancare uno qualsiasi dei componenti si prega di non procedere con lo smontaggio dell'impianto di scarico di serie/montaggio dell'impianto di scarico Akrapovič e di contattare il rivenditore dove è stato acquistato l'impianto di scarico Akrapovič.
- Il silenziatore di ogni impianto di scarico ha il suo numero di serie unico che identifica l'autenticità del prodotto. Il numero di serie si trova sul fodero del silenziatore. Si prega di consultare la **figura 1** di seguito. Si prega di verificare che il tuo impianto di scarico sia un prodotto originale Akrapovič. In caso di dubbi si prega di contattare il rivenditore dove è stato acquistato l'impianto di scarico o i partner di Akrapovič. Questo manuale, qualsiasi certificato e la garanzia di Akrapovič si riferiscono solo al prodotto originale.

NOTA GENERALE

Le fotografie e le altre illustrazioni di questo manuale sono simboliche e hanno lo scopo di rappresentare i singoli passi necessari per un montaggio e un utilizzo corretti, nonché di fornire una panoramica generale. I componenti effettivi dell'impianto di scarico Akrapovič possono non corrispondere esattamente alle fotografie e alle altre illustrazioni.

Figura 1 – Posizione del numero di serie



AVVISO SUI LIVELLI ACUSTICI E DI EMISSIONI

Avviso generale

I prodotti Akrapovič sono distribuiti a livello mondiale e né Akrapovič d.d. né alcuna delle sue controllate rilasciano alcuna dichiarazione di conformità degli impianti di scarico con le leggi di qualsiasi giurisdizione in materia di emissioni di gas di scarico e/o acustiche e in materia di etichettatura. Gli acquirenti sono completamente responsabili di informarsi sulle leggi vigenti nel luogo dove intendono usare i prodotti e di rispettarle.

Sebbene determinare la conformità alle leggi di un paese specifico dei prodotti di Akrapovič sia responsabilità dell'utente, nella sezione del nostro sito web dedicata ai prodotti si trovano alcune indicazioni di massima sulla conformità del tuo impianto di scarico Akrapovič a diversi requisiti di legge (si prega di utilizzare il codice QR riportato in copertina o di cercare la rispettiva pagina del prodotto su www.akrapovic.com). Per le omologazioni EC ed ECE si prega di consultare il certificato allegato al prodotto.

AVVISO PER GLI STATI UNITI

Alcuni stati degli Stati Uniti e il governo federale degli Stati Uniti hanno delle leggi che regolano l'utilizzo di componenti e impianti di scarico commerciali, soprattutto perché questi componenti o impianti modificano, rimuovono o sostituiscono il catalizzatore di serie. Si prega di consultare le leggi adeguate in materia nella tua zona prima di montare un componente o un impianto commerciale sul tuo veicolo, per garantire la conformità con tutte le leggi vigenti. Né Akrapovič d.d. né alcuna delle sue affiliate o rivenditori di componenti o impianti rilasciano alcuna dichiarazione di conformità dei loro componenti o impianti con le suddette leggi.

AVVISO PER LA CALIFORNIA

Le leggi della California proibiscono l'utilizzo di qualsiasi componente o impianto di scarico aftermarket che modifichi, rimuova o sostituisca il catalizzatore di serie, a meno che il CARB (California Air Resources Board) non abbia emesso un'ordinanza esecutiva per tale componente o impianto o a meno che il componente o l'impianto ne sia esentato perché utilizzato solo su veicoli da corsa su circuiti chiusi. Né Akrapovič d.d. né alcuna delle sue affiliate rilascia alcuna dichiarazione che alcuno dei suoi componenti o impianti abbia ricevuto tale ordinanza esecutiva o che alcuno dei suoi componenti o impianti sia conforme all'esenzione per i veicoli da corsa. Gli acquirenti sono completamente responsabili di informarsi sulle leggi vigenti in California e di rispettarle.

SIMBOLI

I seguenti simboli sono utilizzati in queste istruzioni di montaggio:



UTENSILI E DISPOSITIVI DI PROTEZIONE RICHIESTI



COPPIA DI SERRAGGIO



LUBRIFICAZIONE



SERRARE A MANO



SUGGERIMENTO PER L'INSTALLAZIONE



ATTENZIONE O IMPORTANTE

UTILIZZO DEL SIGILLANTE PER BULLONI

Applicare 3 o 4 piccole gocce di sigillante per bulloni sulle filettature pulite e sgrassate prima di serrare i bulloni.

AVVERTENZA! Evitare il contatto con la pelle, gli occhi o le mucose. Non inalare i vapori. Tenere fuori dalla portata dei bambini.



UTILIZZO DELLA PASTA ANTIGRIPPANTE SENZA PIOMBO A BASE DI RAME (tubetto nero)

Fornisce protezione di lunga durata e senza problemi contro il grippaggio, la corrosione e la ruggine di bulloni, attacchi filettati, dadi, giunti, ecc. Protegge inoltre da vibrazioni, usura e impatti. **AVVERTENZA!** Evitare il contatto con gli occhi. Tenere fuori dalla portata dei bambini.



UTILIZZO DEL GRASSO ANTIGRIPPANTE (tubetto bianco)

Previene il grippaggio, la corrosione e l'usura eccessiva tra le componenti in titanio del tuo impianto di scarico. **AVVERTENZA!** Evitare il contatto con gli occhi. Tenere fuori dalla portata dei bambini.



Utensili e attrezzi



- Guanti da meccanico
- Occhiali di protezione
- Chiave TORX da 30
- Chiave TORX con profilo a E - E12
- Chiave TORX XZN da 8
- Bussola da 15 mm
- Bussola da 16 mm
- Bussola da 17 mm
- Chiave a T da 10 mm
- Chiave a T girevole da 13 mm
- Chiave a T esagonale da 6 mm
- Attrezzo per sganciare le staffe in gomma
- Cacciavite a croce piccolo
- Tronchesino

ELENCO DEI COMPONENTI

Nella scatola devono trovarsi i seguenti componenti:

- Manuale di montaggio
- Certificato di omologazione/documenti di conformità, se applicabile
- Garanzia
- Materiale di montaggio
- Silenziatore, tubi, componenti in fibra di carbonio o componenti del Sound Kit

L'elenco dettagliato dei componenti è disponibile sul sito web di Akrapovič (si prega di utilizzare il codice QR riportato in copertina o di cercare la "Visualizzazione schematica" nella rispettiva pagina del prodotto su www.akrapovic.com).

IMPORTANTE: L'auto deve essere spenta durante la procedura di smontaggio e montaggio e anche mentre si svolge qualsiasi altro lavoro sull'impianto di scarico.

RIMOZIONE DELL'IMPIANTO DI SCARICO DI SERIE:

La procedura di smontaggio dell'impianto di scarico di serie può variare in base all'impianto esistente. Si prega di seguire le istruzioni del produttore dell'impianto di scarico di serie per il suo smontaggio.

Se per qualsiasi motivo si decide di fare altrimenti, si prega di notare che qualsiasi informazione qui fornita al riguardo deve considerarsi di carattere generale e a titolo esclusivamente informativo. Akrapovič non si assume alcuna responsabilità per quanto riguarda lo smontaggio dell'impianto di scarico di serie, la copertura in garanzia del suddetto impianto o veicolo o l'idoneità per un loro utilizzo futuro.

Se il tuo impianto di scarico Akrapovič non può essere utilizzato in alcune strade o in determinate condizioni, ti preghiamo di conservare l'impianto di serie o un altro impianto che sia possibile utilizzare legalmente in tali circostanze.

RIMOZIONE DELL'IMPIANTO DI SCARICO DI SERIE:

Sollevare il veicolo. Utilizzare un sollevatore di automobili.

! **ATTENZIONE: assicurarsi che l'auto sia sollevata in sicurezza e in maniera appropriata per evitare rischi al veicolo, lesioni o addirittura la morte!**

1. Svitare i bulloni contrassegnati e rimuovere con cautela i pannelli in entrambi i lati del veicolo (F 01, 02).

! **ATTENZIONE: durante questa procedura, prestare attenzione a non ferirsi o a non danneggiare parti del veicolo!**

2. Allentare le fasce contrassegnate in entrambi i lati del veicolo e, con cautela, rimuovere tutti i terminali di scarico (F 03).

! **ATTENZIONE: durante questa procedura, prestare attenzione a non ferirsi o a non danneggiare parti del veicolo!**

3. Svitare i dadi e i bulloni contrassegnati, allentare i fissaggi in plastica e rimuovere il pannello sottoscocca centrale (F 04).

! **ATTENZIONE: durante questa procedura, prestare attenzione a non ferirsi o a non danneggiare parti del veicolo!**

4. Svitare i bulloni contrassegnati delle staffe in gomma (F 05).

! **ATTENZIONE: durante questa procedura, prestare attenzione a non ferirsi o a non danneggiare parti del veicolo!**

5. Solo per veicoli CON deflettore/i dell'impianto di scarico di serie: scollegare l'attuatore/gli attuatori del deflettore di scarico (F 06).

! **ATTENZIONE: durante questa procedura, prestare attenzione a non ferirsi o a non danneggiare parti del veicolo!**

6. Sostenere l'impianto di scarico, allentare la staffa in gomma centrale, svitare entrambe le fasce in gomma del silenziatore, allentare le doppie fasce e, con cautela, rimuovere l'impianto (F 07, 08, 09).

✂ **SUGGERIMENTO PER L'INSTALLAZIONE: per facilitare le operazioni di rimozione, lubrificare la staffa in gomma originale (WD-40®)*.**

*WD-40® è un marchio registrato della WD-40.

7. Svitare i dadi contrassegnati e rimuovere lo scudo termico del silenziatore (F 10).

- ! **ATTENZIONE: durante questa procedura, prestare attenzione a non ferirsi o a non danneggiare parti del veicolo!**
- 8. Rimuovere l'anello di tenuta contrassegnato (F 11).
- ! **ATTENZIONE: durante questa procedura, prestare attenzione a non ferirsi o a non danneggiare parti del veicolo!**

MONTAGGIO DELL'IMPIANTO DI SCARICO AKRAPOVIČ:

1. Aprire il bagagliaio e rimuovere il pannello del pianale e i pannelli del lato sinistro per accedere al cablaggio dei cavi elettrici nel bagagliaio; fare riferimento al manuale del produttore per la corretta procedura di rimozione dei pannelli del bagagliaio (F 12, 13, 14, 15, 16).

! ATTENZIONE: durante questa procedura, prestare attenzione a non ferirsi o a non danneggiare parti del veicolo!

2. Separare con cautela i cavi contrassegnati di colore verde e arancione dal cablaggio di serie, situato sul lato sinistro del bagagliaio (F 17, 18).

! IMPORTANTE: durante questa procedura accertarsi di non danneggiare nessun cavo!

3. Componenti del Sound Kit Akrapovič (F 19, 20, 21, 22, 23):

- 1 - Control Kit
- 2 - CAN sniffer
- 3 - Connettore di alimentazione
- 4 - All'attuatore del deflettore di destra
- 5 - Al connettore del deflettore di serie destro
- 6 - All'attuatore del deflettore di sinistra
- 7 - Al connettore del deflettore di serie sinistro
- 8 - Adattatori da 3 a 4 pin
- 9 - Spinotti connettori

! IMPORTANTE: Gli adattatori da 3 a 4 pin sono previsti per i veicoli con connettori a 3 pin di serie (F 21).

! IMPORTANTE: gli spinotti connettori sono previsti per i veicoli NON DOTATI di deflettori di scarico di serie (F 22, 23).

4. Far passare con cautela il cablaggio dei deflettori di scarico attraverso l'apertura del bagagliaio e montare correttamente l'anello di tenuta (F 24, 25).

! ATTENZIONE: durante questa procedura, prestare attenzione a non ferirsi o a non danneggiare parti del veicolo!

5. Passare i cablaggi dei deflettori di scarico sui lati destro e sinistro del veicolo, come mostrato (F 26).

! ATTENZIONE: durante questa procedura, prestare attenzione a non ferirsi o a non danneggiare parti del veicolo!

6. Rimontare lo scudo termico (F 27).

! **ATTENZIONE:** durante questa procedura, prestare attenzione a non ferirsi o a non danneggiare parti del veicolo!

7. Montare e collegare i componenti del Sound Kit nel bagagliaio, come mostrato; fissare in posizione i cablaggi e i componenti con le fascette del kit di montaggio di Akrapovič (F 28, 29, 30, 31, 32).

! **IMPORTANTE:** accertarsi di fissare i componenti del Sound Kit in modo che non tocchino parti calde o in movimento del veicolo!

! **IMPORTANTE:** collegare il connettore di alimentazione del Sound Kit alla presa sul veicolo, come mostrato (F 29).

! **IMPORTANTE:** svitare il coperchio del CAN sniffer, passare i cavi arancione e verde nelle apposite scanalature del CAN sniffer, come mostrato, e rimontare il coperchio (F 30, 31).

8. Contrassegnare i collettori di ingresso e di scarico dei tubi di collegamento 42 mm (1,65 in) dalle estremità, come mostrato, per le regolazioni successive (F 33, 34, 35).

9. Montare il silenziatore e i tubi di collegamento (utilizzando le fasce del kit di montaggio di Akrapovič), montare le staffe in gomma di serie sul silenziatore e sui tubi di collegamento, e infilare le doppie fasce sui collettori d'ingresso dei tubi di collegamento, come mostrato (F 36, 37, 38, 39, 40).

✚ **SUGGERIMENTO PER L'INSTALLAZIONE:** per facilitare le operazioni di montaggio, lubrificare le staffe in gomma originali (WD-40®)*.

*WD-40® è un marchio registrato della WD-40.

! **IMPORTANTE:** serrare le fasce solo a mano (F 37)!

! **IMPORTANTE:** serrare le fasce solo a mano (F 39)!

10. Montare con cautela l'impianto di scarico Akrapovič sul veicolo; serrare e fissare tutte le staffe in gomma al telaio (F 41, 42, 43, 44).

! **ATTENZIONE:** durante questa procedura, prestare attenzione a non ferirsi o a non danneggiare il veicolo o l'impianto di scarico!

✚ **SUGGERIMENTO PER L'INSTALLAZIONE:** per facilitare le operazioni di montaggio, lubrificare le staffe in gomma originali (WD-40®)*.

*WD-40® è un marchio registrato della WD-40.

11. Spingere il silenziatore sui collettori di ingresso fino ai contrassegni, regolare le fasce come mostrato e serrare le fasce alla coppia specificata (F 45).
- ! **ATTENZIONE: durante questa procedura, prestare attenzione a non ferirsi o a non danneggiare il veicolo o l'impianto di scarico!**
12. Allineare il silenziatore in base al telaio e regolare il silenziatore in modo che la distanza tra il silenziatore e lo scudo termico del veicolo sia di almeno 12 mm (0,47 in); non superare il limite contrassegnato di 42 mm (1,65 in) in nessuna delle connessioni (F 46, 47).
- ! **ATTENZIONE: durante questa procedura, prestare attenzione a non ferirsi o a non danneggiare il veicolo o l'impianto di scarico!**
13. Montare il raccordo del kit di montaggio di Akrapovič, esattamente come mostrato (F 48).
- ! **ATTENZIONE: durante questa procedura, prestare attenzione a non ferirsi o a non danneggiare parti del veicolo!**
14. Solo per i veicoli DOTATI di deflettore/i di scarico di serie: collegare l'attuatore/gli attuatori del deflettore di scarico utilizzando gli adattatori da 3 a 4 pin del kit di montaggio di Akrapovič; se il connettore di serie è a 4 pin l'adattatore non è necessario (F 49).
- ! **ATTENZIONE: durante questa procedura, prestare attenzione a non ferirsi o a non danneggiare parti del veicolo!**
15. Solo per i veicoli NON DOTATI di deflettore/i di scarico di serie: collegare gli attuatori del deflettore di scarico e i connettori liberi, utilizzando gli spinotti del kit di montaggio di Akrapovič (F 50).
- ! **ATTENZIONE: durante questa procedura, prestare attenzione a non ferirsi o a non danneggiare parti del veicolo!**
16. Fissare i cablaggi e i connettori come mostrato, utilizzando le fascette del kit di montaggio di Akrapovič (F 51, 52).
- ! **IMPORTANTE: accertarsi di fissare i cablaggi dei cavi in modo che non tocchino parti calde o in movimento del veicolo!**
17. Montare i terminali di scarico come mostrato e infilarli sugli scarichi del silenziatore (F 53, 54, 55).
- ! **IMPORTANTE: durante questa procedura, accertarsi di non danneggiare i terminali di scarico, i paraurti o altre parti del veicolo!**

18. Ruotare e centrare i terminali di scarico in base al paraurti posteriore e alle preferenze personali; serrare le fasce alla coppia specificata (**F 56, 57, 58**).

! **IMPORTANTE:** la distanza minima tra i terminali di scarico e lo scudo termico di serie deve in ogni caso essere superiore a 8 mm (0,32 in)!

DICHIARAZIONE DI CONFORMITÀ DEL CONTROL KIT (KIT DI CONTROLLO)

PRODUTTORE: Akrapovič d.d.
INDIRIZZO: Malo Hudo 8a
1295 Ivančna Gorica, Slovenia

dichiara che i seguenti prodotti:

Nome del prodotto: Control Kit
Nome commerciale: Akrapovič
Tipo o modello: P-HF886

è conforme con i requisiti delle seguenti direttive europee:
Normativa UN/ECE-R10 rev5



10 R - 05 1139

AVVISO FCC

Questo dispositivo è conforme con la Parte 15 delle norme FCC. Il funzionamento è soggetto alle due seguenti condizioni: **(1)** Il dispositivo non deve causare interferenze dannose e **(2)** il dispositivo deve accettare tutte le interferenze ricevute, comprese quelle che possono causare un funzionamento indesiderato.

I cambiamenti o le modifiche non approvati espressamente dal responsabile della conformità potrebbero annullare l'autorità dell'utente di utilizzare il dispositivo.

Puoi visualizzare la Dichiarazione di conformità FCC (DoC) di questo prodotto alla Parte 15 delle normative FCC 47 CFR, sottosezione B, all'indirizzo <http://www.akrapovic.com/docs/ControlKit/FCCCertification.pdf>.

Dichiarazione di conformità alle normative Industry Canada

Questo dispositivo digitale di Classe B è conforme con la normativa Canadian ICES-003. Il dispositivo è conforme con le normative sull'esenzione di licenza dell'Industry Canada RSS. Il funzionamento è soggetto alle due seguenti condizioni:

(1) Il dispositivo non deve causare interferenze e **(2)** il dispositivo deve accettare tutte le interferenze ricevute, comprese quelle che possono causare un funzionamento indesiderato dello stesso.

Dichiarazione di conformità alle direttive europee

CE Akrapovič d.d dichiara che il dispositivo Akrapovič Control Kit P-HF886 è conforme con i requisiti essenziali e altre disposizioni pertinenti della direttiva 2004/108/EU

Puoi visualizzare la Dichiarazione di conformità FCC (DoC) di questo prodotto alla direttiva 2004/108/EU (alla direttiva CEM) all'indirizzo <http://www.akrapovic.com/docs/ControlKit/CECertification.pdf>.

DICHIARAZIONE DI CONFORMITÀ DEL CAN SNIFFER

PRODUTTORE: Atlan d.o.o.
INDIRIZZO: Sveti Anton, Hrib 9
6276 Pobegi, Slovenia

dichiara che i seguenti prodotti:

Nome del prodotto: Rilevatore di comunicazione
Nome commerciale: Atlan
Tipo o modello: VTS CAN SNIFFER

è conforme con i requisiti delle seguenti direttive europee:
Normativa UN/ECE-R10 rev5



10 R – 05 1141

AVVISO FCC

Questo dispositivo è conforme con la Parte 15 delle norme FCC. Il funzionamento è soggetto alle due seguenti condizioni: **(1)** Il dispositivo non deve causare interferenze dannose e **(2)** il dispositivo deve accettare tutte le interferenze ricevute, comprese quelle che possono causare un funzionamento indesiderato.

I cambiamenti o le modifiche non approvati espressamente dal responsabile della conformità potrebbero annullare l'autorità dell'utente di utilizzare il dispositivo.

Puoi visualizzare la Dichiarazione di conformità FCC (DoC) di questo prodotto alla Parte 15 delle normative FCC 47 CFR, sottosezione B, all'indirizzo <http://www.akrapovic.com/docs/CanSniffer/FCCCertification.pdf>.

Dichiarazione di conformità alle normative Industry Canada

Questo dispositivo digitale di Classe B è conforme con la normativa Canadian ICES-003. Il dispositivo è conforme con le normative sull'esenzione di licenza dell'Industry Canada RSS. Il funzionamento è soggetto alle due seguenti condizioni:

(1) Il dispositivo non deve causare interferenze e **(2)** il dispositivo deve accettare tutte le interferenze ricevute, comprese quelle che possono causare un funzionamento indesiderato dello stesso.

Dichiarazione di conformità alle direttive europee

CE Atlan d.o.o dichiara che il dispositivo Atlan Communication Detector VTS CAN SNIFFER è conforme con i requisiti essenziali e altre disposizioni pertinenti della direttiva 2004/108/EU

Puoi visualizzare la Dichiarazione di conformità FCC (DoC) di questo prodotto alla direttiva 2004/108/EU (alla direttiva CEM) all'indirizzo <http://www.akrapovic.com/docs/CanSniffer/CECertification.pdf>.



Instructions d'installation

Système d'échappement d'Akrapovič :
Evolution Line
pour la
Porsche Cayenne (type 536)

FR

Version 1.0

02/2019



www.akrapovic.com



Instructions d'installation

Système d'échappement d'Akrapovič :

Evolution Line

pour la

Porsche Cayenne (type 536)

FR

Version 1.0

02/2019

www.akrapovic.com

Nous vous félicitons pour l'achat du système d'échappement de la compagnie Akrapovič. Le système d'échappement d'Akrapovič est un produit fabriqué par la compagnie Akrapovič d.d., Malo Hudo 8a, 1295 Ivančna Gorica, Slovénie (« Akrapovič »).

Veillez lire entièrement et attentivement ce manuel d'installation avant d'installer et d'utiliser le système d'échappement d'Akrapovič.

Le système d'échappement d'Akrapovič ne doit être installé que par des personnes spécialisées en matière d'installation et de fonctionnement de systèmes d'échappement de voitures. Les instructions fournies dans ce manuel doivent être respectées pour garantir une bonne installation et une utilisation en toute sécurité du système d'échappement d'Akrapovič. Akrapovič et / ou ses partenaires ne sauront être tenus pour responsables de tout dommage ou blessure (y compris dommages directs, indirects ou consécutifs) découlant d'une installation inappropriée du système d'échappement d'Akrapovič, d'une utilisation et d'un entretien contraires aux instructions et aux avertissements ci-inclus.

En cas de questions concernant l'installation et / ou la bonne utilisation du système d'échappement d'Akrapovič ou de ce manuel, veuillez contacter votre partenaire local Akrapovič.

Pour plus d'informations sur les systèmes d'échappement d'Akrapovič, veuillez consulter le site Web officiel de la compagnie Akrapovič sur : <http://www.akrapovic.com>

INFORMATIONS GÉNÉRALES

Votre sécurité est notre priorité. Veuillez conduire votre voiture de façon responsable et prudente, et toujours respecter les règles de circulation locales.

Toutes les déclarations concernant la conformité du système d'échappement sont faites par rapport au système d'échappement « en l'état ». Toute modification du système d'échappement d'Akrapovič ou son installation, son utilisation ou son entretien inapproprié ne respectant pas ce manuel d'installation, peuvent entraîner de graves dommages au système d'échappement et / ou au moteur, ainsi que des blessures, et peuvent affecter la conformité du système d'échappement aux exigences légales, telles que les émissions atmosphériques / acoustiques du système d'échappement (par exemple, la voiture ne peut plus être utilisée sur un réseau routier public), ainsi que la couverture de la garantie.

Le système d'échappement ne peut être utilisé que conformément à la législation et à la réglementation pertinentes, notamment nationales et fédérales, le cas échéant.

Les dommages causés par une installation, une utilisation et un entretien inappropriés du système d'échappement d'Akrapovič ne sont pas couverts par la garantie d'Akrapovič. Veuillez vous reporter à la garantie ci-jointe pour voir nos conditions de garantie.

Les spécifications techniques des systèmes d'échappement Akrapovič et des produits associés peuvent être modifiées sans préavis.

COPYRIGHT ET AVIS RELATIF AUX AUTRES DROITS

La marque Akrapovič, y compris les logos et les emblèmes corporatifs, sont soumis au copyright, ainsi qu'aux droits de marque d'Akrapovič, ses concédants de licence ou des tiers autorisant Akrapovič à les utiliser.

Toute reproduction, manipulation technique ou autre, traduction, ou toute autre utilisation du copyright et / ou des droits de marque ci-inclus sont interdites sans l'autorisation écrite préalable explicite d'Akrapovič. Cela vaut également pour l'ensemble du contenu de ce manuel et / ou quelque partie que ce soit, notamment, mais sans s'y limiter, les spécifications techniques, les instructions, les graphiques, les photos, etc. inclus dans ce manuel.

Akrapovič prend très au sérieux tous les cas d'infraction du copyright et des autres droits. Si vous avez des raisons de croire que votre système d'échappement n'est pas un produit d'origine Akrapovič, veuillez contactez nos partenaires locaux ou Akrapovič en envoyant un e-mail à info@akrapovic.com.

AVERTISSEMENT DE SÉCURITÉ ET DE CONFORMITÉ, VEUILLEZ LIRE ATTENTIVEMENT

AVANT DE RETIRER LE SYSTÈME D'ÉCHAPPEMENT DE SÉRIE ET DE COMMENCER L'INSTALLATION DE VOTRE NOUVEAU SYSTÈME D'ÉCHAPPEMENT D'AKRAPOVIČ, VEUILLEZ VOUS ASSURER QUE TOUS LES ÉLÉMENTS ÉNUMÉRÉS ONT ÉTÉ VÉRIFIÉS :

- CE MANUEL CONCERNE SPÉCIFIQUEMENT LA VOITURE INDIQUÉE À LA PREMIÈRE PAGE, POUR LAQUELLE IL A ÉTÉ CONÇU. LES PROCÉDURES D'INSTALLATION VARIENT EN FONCTION DU TYPE DE VOITURÉ. Veuillez vérifier que le **système d'échappement d'Akrapovič** et ce manuel d'installation correspondent au **type de votre voiture**.
- Le système d'échappement peut devenir extrêmement chaud pendant et après son utilisation. Veillez à ne pas toucher au système d'échappement jusqu'à son refroidissement complet. **Laissez l'échappement et le moteur refroidir avant de commencer l'installation.**
- Assurez-vous que la voiture est **positionnée de façon sûre pour éviter** de vous blesser, vous et quiconque ou de l'endommager.
- Veuillez vérifier les pièces reçues par rapport à la liste de pièces disponibles sur notre site (veuillez utiliser le code QR figurant sur la première page ou chercher la « vue schématique » que vous trouverez sur la page correspondante du produit sur www.akrapovic.com). Assurez-vous de disposer de **toutes les pièces nécessaires pour l'installation** de votre nouveau système d'échappement d'Akrapovič. En cas de pièces manquantes, ne désinstallez pas votre système d'échappement de série ni ne montez le système d'échappement d'Akrapovič et contactez le détaillant où vous avez acheté le système d'échappement d'Akrapovič.
- Chaque silencieux de système d'échappement possède un numéro de série unique qui identifie l'authenticité du produit. Vous pouvez trouver ce numéro de série sur le manchon du silencieux. Reportez-vous à la **figure 1** ci-dessous. Veuillez vérifier que votre système d'échappement est un produit d'origine d'Akrapovič. En cas de doute, veuillez contacter le revendeur où vous avez acheté le système d'échappement ou les partenaires d'Akrapovič. Ce manuel, tous les certificats et la garantie d'Akrapovič ne s'appliquent qu'aux produits d'origine.

REMARQUE GÉNÉRALE

Les photos et les autres illustrations figurant dans ce manuel sont symboliques et visent à représenter les différentes étapes d'une bonne installation et utilisation, ainsi qu'à offrir un aperçu général. Les composants actuels du système d'échappement d'Akrapovič peuvent ne pas correspondre complètement aux photos et autres illustrations.

Image 1 – Position du numéro de série



AVERTISSEMENTS CONCERNANT LES ÉMISSIONS ET LE BRUIT

Avertissement général

En raison de la distribution mondiale des produits d'Akrapovič d.d., ni Akrapovič d.d. ni aucune de ses filiales ne déclarent que le système d'échappement n'est conforme aux lois relatives aux émissions atmosphériques et / ou acoustiques, ou aux lois en matière d'étiquetage, de quelque juridiction que ce soit. Les acheteurs sont entièrement responsables de s'informer sur les lois applicables où les produits doivent être utilisés et respecter ces lois.

Bien que la conformité légale des produits d'Akrapovič dans un pays donné doit être déterminée par l'utilisateur, vous pouvez trouver quelques lignes directrices essentielles sur la conformité de votre système d'échappement d'Akrapovič avec plusieurs exigences légales sur la partie relative au produit de notre site Web (veuillez utiliser le code QR figurant sur la première page ou cherchez la page correspondante du produit sur www.akrapovic.com). Pour les homologations de type CE et CEE, veuillez vous reporter au certificat joint à votre produit.

AVERTISSEMENT CONCERNANT LES ÉTATS-UNIS

Divers États américains et le gouvernement fédéral des États-Unis ont des lois individuelles régulant l'utilisation des pièces et des systèmes d'échappement du marché de pièces de rechange, d'autant plus que ces pièces et ces systèmes modifient, retirent ou remplacent les catalyseurs de l'équipement d'origine. Veuillez consulter les lois correspondantes à votre zone avant d'installer une pièce ou un système du marché de pièces de rechange sur votre véhicule pour garantir sa conformité à toutes les lois applicables. Ni Akrapovic d.d., ni aucune de ses filiales ou vendeurs de pièces ou systèmes ne déclarent que leurs pièces ou systèmes sont conformes à ces lois.

AVERTISSEMENT CONCERNANT LA CALIFORNIE

Les lois de Californie interdisent l'utilisation de toute pièce ou de tout système d'échappement du marché de pièces de rechange modifiant, retirant ou remplaçant les catalyseurs de l'équipement d'origine, à moins que le California Air Resources Board ait délivré un ordre exécutif pour cette partie ou ce système ou à moins que la pièce ou le système soit exclu en raison de leur utilisation exclusive sur les véhicules de course dans des circuits fermés. Ni Akrapovic d.d., ni aucune de ses filiales ne déclare que leurs pièces ou systèmes aient reçu un tel ordre exécutif, ou que leurs pièces ou systèmes soient conformes à l'exemption des véhicules de course. Les acheteurs sont entièrement responsables de s'informer des lois applicables en Californie et de respecter ces lois.

SYMBOLES

Les symboles suivants sont utilisés dans ces instructions d'installation :



OUTILS ET ÉQUIPEMENTS DE PROTECTION REQUIS



COUPLE DE SERRAGE



LUBRIFICATION



SERRAGE MANUEL



CONSEIL D'INSTALLATION



MISE EN GARDE OU POINT IMPORTANT

UTILISER UN PRODUIT D'ÉTANCHÉITÉ POUR BOULONS

Appliquer 3 à 4 petites gouttes de produit d'étanchéité pour boulons sur les filets nettoyés et dégraissés avant de serrer les boulons.

AVERTISSEMENT ! Éviter le contact avec la peau, les yeux ou les muqueuses. Ne pas inhaler les vapeurs. Maintenir hors de portée des enfants.



UTILISER UNE PÂTE DE CUIVRE ANTIGRIPPANTE SANS PLOMB (tube noir)

Elle offre une utilisation facile et une protection de longue durée contre le grippage, la corrosion et la rouille des boulons, des extrémités filetées, des écrous, des joints, etc. Elle protège également des vibrations, de l'usure et des impacts. **AVERTISSEMENT ! Éviter le contact avec les yeux. Maintenir hors de portée des enfants.**



UTILISER UNE GRAISSE ANTIGRIPPANTE (tube blanc)

Ceci évite le grippage, la corrosion et l'usure excessive entre les composants en titane de votre système d'échappement. **AVERTISSEMENT ! Éviter le contact avec les yeux. Maintenir hors de portée des enfants.**



Outils et équipements



- gants de mécanicien
- protection oculaire
- Clé Torx 30
- Clé Torx E12
- Clé Torx WZN 8
- Clé à douille de 15 mm
- Clé à douille de 16 mm
- Clé à douille de 17 mm
- Clé de 10 mm avec une poignée en T
- Clé pivotante de 13 mm avec une poignée en T
- Clé hexagonale triple de 6 mm avec poignée en T
- Outil de décrochage de support en caoutchouc
- Petit tournevis cruciforme
- Pince coupante

LISTE DE PIÈCES

Les pièces suivantes doivent se trouver dans la boîte :

- Manuel d'installation
- Certificat d'homologation/documents de conformité, le cas échéant
- Garantie
- Matériel de montage
- Silencieux, tuyaux, composants en fibre de carbone ou composants du kit sonore

Une liste détaillée des pièces peut être trouvée sur le site web d'Akrapovič (veuillez utiliser le code QR figurant sur la première page ou chercher la « vue schématique » sur la page correspondante du produit sur www.akrapovic.com).

IMPORTANT : La voiture doit être en position d'arrêt tout au long du processus de démontage et d'installation, ainsi que tout autre travail effectué sur le système d'échappement !

RETRAIT DU SYSTÈME D'ÉCHAPPEMENT DE SÉRIE :

La procédure de désinstallation du système d'échappement d'origine peut varier en fonction du système d'échappement existant. Veuillez suivre les instructions du fabricant du système d'échappement d'origine pour le désinstaller.

Si pour une raison quelconque vous en décidez autrement, veuillez tenir compte que toute information ci-incluse fournie à cet égard doit être considérée comme information générale fournie uniquement pour votre confort. Akrapovič décline toute responsabilité quant à la désinstallation de votre système d'échappement existant, la couverture de garantie d'un tel système d'échappement ou véhicule, ou leur future aptitude à l'emploi.

En cas d'impossibilité d'utilisation de votre système d'échappement d'Akrapovič sur certaines routes ou dans certaines conditions, veuillez conserver le système de série ou un autre système d'échappement que vous puissiez utiliser légalement dans de telles circonstances.

RETRAIT DU SYSTÈME D'ÉCHAPPEMENT DE SÉRIE :

Placez le véhicule sur un pont élévateur.

! **ATTENTION : assurez-vous que la voiture est soulevée de façon appropriée et en toute sécurité, afin d'éviter le risque d'endommagement du véhicule, de blessures ou même le danger de mort !**

1. Dévissez les boulons indiqués et retirez avec précaution les panneaux des deux côtés du véhicule (F 01, 02).

! **ATTENTION : assurez-vous de ne pas vous blesser ou de ne pas endommager les pièces du véhicule au cours de cette procédure !**

2. Desserrez les colliers indiqués des deux côtés du véhicule et retirez avec précaution tous les tuyaux d'échappement arrière (F 03).

! **ATTENTION : assurez-vous de ne pas vous blesser ou de ne pas endommager les pièces du véhicule au cours de cette procédure !**

3. Dévissez les boulons et les écrous indiqués, défaites les attaches en plastique et retirez le panneau de plancher du véhicule (F 04).

! **ATTENTION : assurez-vous de ne pas vous blesser ou de ne pas endommager les pièces du véhicule au cours de cette procédure !**


4. Dévissez les boulons des supports en caoutchouc indiqués (F 05).

! **ATTENTION : assurez-vous de ne pas vous blesser ou de ne pas endommager les pièces du véhicule au cours de cette procédure !**

5. Pour les véhicules AVEC les clapets d'échappement de série UNIQUEMENT : débranchez le ou les actionneurs du clapet d'échappement (F 06).

! **ATTENTION : assurez-vous de ne pas vous blesser ou de ne pas endommager les pièces du véhicule au cours de cette procédure !**

6. Soutenez le système d'échappement, défaites les supports centraux en caoutchouc, dévissez les deux supports en caoutchouc du silencieux, desserrez les colliers doubles et retirez avec précaution le système du véhicule (F 07, 08, 09).

 **CONSEIL D'INSTALLATION : pour faciliter le démontage, lubrifiez le support en caoutchouc de série (WD40®)*.**

*WD-40® est une marque déposée de la société WD-40.

7. Dévissez les écrous indiqués et retirez la protection thermique du silencieux du véhicule (F 10).
! **ATTENTION : assurez-vous de ne pas vous blesser ou de ne pas endommager les pièces du véhicule au cours de cette procédure !**
8. Retirez le passe-câble en caoutchouc indiqué (F 11).
! **ATTENTION : assurez-vous de ne pas vous blesser ou de ne pas endommager les pièces du véhicule au cours de cette procédure !**

INSTALLATION DU SYSTÈME D'ÉCHAPPEMENT D'AKRAPOVIČ :

1. Ouvrez le coffre, et retirez-en les panneaux du plancher et de garniture du côté gauche du coffre pour accéder au faisceau de câblage électrique qui s'y trouve ; reportez-vous au manuel du fabricant du véhicule pour la procédure de démontage correcte des panneaux du coffre (F 12, 13, 14, 15, 16).
! **ATTENTION : assurez-vous de ne pas vous blesser ou de ne pas endommager les pièces du véhicule au cours de cette procédure !**
2. Séparez avec précaution les câbles verts et oranges du faisceau de série situé à gauche du coffre (F 17, 18).
! **IMPORTANT : assurez-vous de ne pas endommager les câbles au cours de cette procédure !**
3. Composants du kit de son d'Akrapovič (F 19, 20, 21, 22, 23) :
 - 1 - Kit de commande
 - 2 - Détecteur de communication CAN
 - 3 - Connecteurs d'alimentation électrique
 - 4 - Actionneur du clapet droite
 - 5 - Connecteur du clapet droite de série
 - 6 - Actionneur du clapet gauche
 - 7 - Connecteur du clapet gauche de série
 - 8 - Adaptateurs de 3 broches à 4 broches
 - 9 - Prise du connecteur**!** **IMPORTANT : Les adaptateur de 3 à 4 broches s'utilisent avec les connecteurs à 3 broches de série (F 21).**
! **IMPORTANT : les prises du connecteurs s'utilisent pour les véhicules qui n'ont pas de clapets d'échappement de série (F 22, 23).**
4. Retirez avec précaution le faisceau de câblage des clapets d'échappement à travers l'ouverture dans le coffre et installez correctement le passe-câble en caoutchouc (F 24, 25).
! **ATTENTION : assurez-vous de ne pas vous blesser ou de ne pas endommager les pièces du véhicule au cours de cette procédure !**
5. Faites passer le faisceau de câblage des clapets d'échappement à gauche et à droite du véhicule, tel qu'indiqué (F 26).

! **ATTENTION : assurez-vous de ne pas vous blesser ou de ne pas endommager les pièces du véhicule au cours de cette procédure !**

6. Réinstallez la protection thermique (F 27).

! **ATTENTION : assurez-vous de ne pas vous blesser ou de ne pas endommager les pièces du véhicule au cours de cette procédure !**

7. Installez et connectez les composants du kit de son dans le coffre, tel qu'indiqué ; fixez bien tous les câbles et composants à l'aide des colliers de serrage du kit d'installation d'Akrapovič (F 28, 29, 30, 31, 32).

! **IMPORTANT : assurez-vous de fixer tous les composants du kit de son de façon à ce qu'ils ne touchent pas de parties chaudes ou mobiles du véhicule !**

! **IMPORTANT : branchez le connecteur d'alimentation du kit de son à la prise du véhicule, tel qu'indiqué (F 29).**

! **IMPORTANT : dévissez le couvercle du détecteur de communication CAN, faites passer les câbles verts et oranges à travers les rainures à câbles du détecteur de communication CAN tel qu'indiqué et réinstallez le couvercle (F 30, 31).**

8. Marquez les entrées et les sorties des tuyaux de liaison à 42 mm (1,65 po) du début pour le réglage ultérieur (F 33, 34, 35).

9. Fixez le silencieux et les tuyaux de liaison (à l'aide des colliers du kit d'installation d'Akrapovič), fixez les supports en caoutchouc de série sur le silencieux et les tuyaux de liaison et faites glisser les doubles colliers sur les entrées des tuyaux de liaison, tel qu'indiqué (F 36, 37, 38, 39, 40).

W **CONSEIL D'INSTALLATION : afin de faciliter le montage, lubrifiez les supports en caoutchouc d'origine (WD40®)*.**

*WD-40® est une marque déposée de la société WD-40.

! **IMPORTANT: serrez manuellement uniquement les colliers (F 37) !**

! **IMPORTANT: serrez manuellement uniquement les colliers (F 39) !**

10. Installez avec précaution le système d'échappement d'Akrapovič sur le véhicule ; serrez et fixez tous les supports en caoutchouc sur le châssis (F 41, 42, 43, 44).

! **ATTENTION : assurez-vous de ne pas vous blesser ou endommager le véhicule ou le système d'échappement au cours de cette procédure !**

W **CONSEIL D'INSTALLATION : afin de faciliter le montage, lubrifiez le support en**



caoutchouc d'origine (WD40®)*.

*WD-40® est une marque déposée de la société WD-40.

11. Poussez / déplacez le silencieux sur les tuyaux d'entrée jusqu'aux marquage, réglez les colliers tel qu'indiqué et serrez les colliers au couple spécifié (F 45).

! ATTENTION : assurez-vous de ne pas vous blesser ou endommager le véhicule ou le système d'échappement au cours de cette procédure !

12. Alignez le silencieux par rapport au châssis et ajustez le silencieux de sorte que l'espace libre entre le silencieux et la protection thermique du véhicule soit au minimum de 12 mm (0,47 po) ; ne dépassez pas les marques de 42 mm (1,65 po) sur les connexions tuyaux de série - tuyaux de liaison (F 46, 47).

! ATTENTION : assurez-vous de ne pas vous blesser ou endommager le véhicule ou le système d'échappement au cours de cette procédure !

13. Installez les connexion de tuyaux du kit d'installation d'Akrapovič exactement tel qu'indiqué (F 48).

! ATTENTION : assurez-vous de ne pas vous blesser ou de ne pas endommager les pièces du véhicule au cours de cette procédure !

14. Pour les véhicules AVEC le(s) clapet(s) d'échappement de série uniquement : connectez le(s) actionneur(s) du clapet d'échappement à l'aide des adaptateurs à 3 ou à 4 broches du kit d'installation d'Akrapovič ; si le connecteur de série a 4 broches, vous ne nécessitez aucun adaptateur (F 49).

! ATTENTION : assurez-vous de ne pas vous blesser ou de ne pas endommager les pièces du véhicule au cours de cette procédure !

15. Pour les véhicules SANS clapet(s) d'échappement uniquement : connectez les actionneurs des clapets d'échappement à l'aide des prises du kit d'installation d'Akrapovič (F 50).

! ATTENTION : assurez-vous de ne pas vous blesser ou de ne pas endommager les pièces du véhicule au cours de cette procédure !

16. Fixez le câblage et les connecteurs, tel qu'indiqué, à l'aide des colliers de serrage du kit d'installation d'Akrapovič (F 51, 52).

! IMPORTANT : assurez-vous de fixer le faisceau de câblage de façon à ce qu'il ne touche pas de parties chaudes ou mobiles du véhicule !

17. Assemblez les tuyaux d'échappement arrière, tel qu'indiqué et faites-les glisser sur les sor-

ties du silencieux (F 53, 54, 55).

- ! **ATTENTION : assurez-vous de ne pas endommager les tuyaux d'échappement arrière, le pare-chocs ou toute autre pièce du véhicule au cours de cette procédure !**
- 18. Tournez et centrez les tuyaux d'échappement arrière par rapport au pare-chocs arrière et en fonction de vos préférences personnelles, et serrez les colliers au couple spécifié (F 56, 57, 58).
- ! **IMPORTANT : il doit y avoir un espace libre minimal de 8 mm (0,32 po) entre les tuyaux d'échappement arrière et la protection thermique de série en tout point !**

DÉCLARATION DE CONFORMITÉ DU KIT DE CONTRÔLE

SOCIÉTÉ : Akrapovič d.d.
ADRESSE : Malo Hudo 8a
1295 Ivančna Gorica, Slovénie

déclare que les produits suivants :

Nom du produit : Kit de contrôle
Dénomination commerciale : Akrapovič
Type ou modèle : P-HF886

est conforme aux exigences des directives suivantes de l'Union européenne :
Règlement UN/ECE-R10 rév5



10 R - 05 1139

AVIS DE LA FCC

Ce dispositif est conforme à la partie 15 des règles de la FCC. Le fonctionnement est soumis aux deux conditions suivantes : **(1)** Ce dispositif ne peut pas causer d'interférences nuisibles et **(2)** ce dispositif doit accepter toute interférence reçue, y compris les interférences qui peuvent causer un fonctionnement indésirable.

Les changements ou modifications non expressément approuvés par la partie responsable de la conformité pourraient entraîner l'annulation de l'autorité de l'utilisateur pour faire fonctionner l'équipement.

Vous pouvez consulter la Déclaration de conformité (DdC) FCC de votre produit à la FCC 47 CFR Partie 15, sous-partie B sur <http://www.akrapovic.com/docs/ControlKit/FCCCertification.pdf>.

Déclaration de conformité à Industrie Canada

Cet appareil numérique de classe B est conforme à la norme canadienne ICES-003. Ce dispositif est conforme à ou aux norme(s) d'exemption de licence RSS d'Industrie Canada. Le fonctionnement est soumis aux deux conditions suivantes :

(1) Ce dispositif ne peut pas causer d'interférences et (2) ce dispositif doit accepter toute interférence, y compris les interférences qui peuvent causer un fonctionnement indésirable du dispositif.

Déclaration de conformité aux directives de l'Union européenne

CE Akrapovič d.d. déclare que ce kit de contrôle P-HF886 d'Akrapovič est conforme aux exigences essentielles et autres dispositions pertinentes de la directive 2004/108/UE

Vous pouvez consulter la Déclaration de conformité (DdC) à la directive 2004/108/UE (directive CEM) sur <http://www.akrapovic.com/docs/ControlKit/CECertification.pdf>.

DÉCLARATION DE CONFORMITÉ DU DÉTECTEUR DE COMMUNICATION CAN

SOCIÉTÉ : Atlan d.o.o.
ADRESSE : Sveti Anton, Hrib 9
6276 Pobegi, Slovénie

déclare que les produits suivants :

Nom du produit : Détecteur de communication
Dénomination commerciale : Atlan
Type ou modèle : VTS CAN SNIFFER

est conforme aux exigences des directives suivantes de l'Union européenne :
Règlement UN/ECE-R10 rév5



10 R – 05 1141

AVIS DE LA FCC

Ce dispositif est conforme à la partie 15 des règles de la FCC. Le fonctionnement est soumis aux deux conditions suivantes : **(1)** Ce dispositif ne peut pas causer d'interférences nuisibles et **(2)** ce dispositif doit accepter toute interférence reçue, y compris les interférences qui peuvent causer un fonctionnement indésirable.

Les changements ou modifications non expressément approuvés par la partie responsable de la conformité pourraient entraîner l'annulation de l'autorité de l'utilisateur pour faire fonctionner l'équipement.

Vous pouvez consulter la Déclaration de conformité (DdC) FCC de votre produit à la FCC 47 CFR Partie 15, sous-partie B sur <http://www.akrapovic.com/docs/CanSniffer/FCCCertification.pdf>.

Déclaration de conformité à Industrie Canada

Cet appareil numérique de classe B est conforme à la norme canadienne ICES-003. Ce dispositif est conforme à ou aux norme(s) d'exemption de licence RSS d'Industrie Canada. Le fonctionnement est soumis aux deux conditions suivantes :

(1) Ce dispositif ne peut pas causer d'interférences et (2) ce dispositif doit accepter toute interférence, y compris les interférences qui peuvent causer un fonctionnement indésirable du dispositif.

Déclaration de conformité aux directives de l'Union européenne

CE Akrapovič d.d. déclare que ce détecteur de communication Atlan VTS CAN SNIFFER est conforme aux exigences essentielles et autres dispositions pertinentes de la directive 2004/108/UE

Vous pouvez consulter la Déclaration de conformité (DdC) à la directive 2004/108/UE (directive CEM) sur <http://www.akrapovic.com/docs/CanSniffer/CECertification.pdf>.



Instrucciones de montaje

Sistema de escape de Akrapovič:

Evolution Line

para el modelo

Porsche Cayenne (tipo 536)

ES

Versión 1.0

02/2019



www.akrapovic.com



Instrucciones de montaje

Sistema de escape de Akrapovič:

Evolution Line

para el modelo

Porsche Cayenne (tipo 536)

ES

Versión 1.0

02/2019

www.akrapovic.com

Enhorabuena, ha adquirido el sistema de escape Akrapovič. El sistema de escape Akrapovič es un producto de Akrapovič d.d., Malo Hudo 8a, 1295 Ivančna Gorica, Eslovenia («Akrapovič»).

Por favor lea este manual de instalación atentamente antes de empezar con la instalación y uso del sistema de escape Akrapovič.

El sistema de escape Akrapovič sólo deberá ser montado por técnicos cualificados con experiencia en montaje y funcionamiento de sistemas de escape para coches. Las instrucciones contenidas en este manual se deberán seguir estrictamente para garantizar la correcta instalación y el uso seguro del sistema de escape Akrapovič. Akrapovič y/o sus socios no se harán responsables de ningún daño material o personal (incluidos daños directos, indirectos o perjuicios) acaecido por un montaje incorrecto o un uso indebido del sistema de escape Akrapovič, contrario a las instrucciones y advertencias contenidas en este manual.

En caso de dudas o preguntas respecto al montaje y/o el buen uso de los sistemas de escape Akrapovič o a estas instrucciones, contacte con el distribuidor oficial de Akrapovič en su localidad.

Para más información sobre los sistemas de escape Akrapovič, visite la página oficial de Akrapovič: <http://www.akrapovic.com>

INFORMACIÓN GENERAL

Su seguridad es nuestra máxima prioridad. Por favor conduzca con responsabilidad, seguridad y obediencia siempre las normas locales de tráfico.

Todas las declaraciones de conformidad de los sistemas de escape, hacen referencia a los sistemas de escape «en su versión actual». Cualquier modificación en el sistema de escape Akrapovič o montaje indebido que no siga las instrucciones de montaje contenidas en este manual podrá provocar serios daños materiales al sistema de escape y/o al motor, así como daños personales, y podrá afectar a la conformidad legal de los sistemas de escape, tales como las emisiones aéreas y/o acústicas del sistema de escape (p. ej. prohibición de utilizar el coche en la vía pública), así como a la cobertura de la garantía.

El sistema de escape se podrá utilizar únicamente en cumplimiento con la legislación y normativas vigentes, incluidas las leyes estatales y federales, donde sean aplicables.

Los daños causados por un montaje, un uso o un mantenimiento indebido del sistema de escape Akrapovič no están cubiertos por la garantía de Akrapovič. Por favor consulte la garantía adjunta para comprobar los términos de nuestra garantía.

Las especificaciones técnicas de los sistemas de escape de Akrapovič y productos afines a ellos están sujetos a cambios sin previo aviso.

DERECHOS DE AUTOR Y AVISOS SOBRE OTROS DERECHOS

La marca comercial Akrapovič, incluidos sus logos e imagen corporativa, están protegidos por los derechos de autor y propiedad intelectual de la marca Akrapovič. Están por tanto sujetos a la autorización de Akrapovič para uso de la licencia por parte de terceros.

Cualquier tipo de reproducción, manipulación técnica o de otra índole, traducción u otro tipo de uso de los derechos de autor y/o propiedad de la marca contenida en este manual queda terminantemente prohibida sin el consentimiento expreso por escrito por parte de Akrapovič. Lo mismo es aplicable al completo contenido de este manual y/o a cualquiera de sus partes, incluidas aunque no limitado a ellas, las especificaciones técnicas, instrucciones, gráficos, fotografías, etc.

Akrapovič se toma muy en serio todas las infracciones que atentan contra los derechos de autor y propiedad intelectual. En caso de que tenga algún motivo para sospechar que su sistema de escape no sea un producto original de Akrapovič, por favor póngase en contacto con nuestros distribuidores oficiales locales o con Akrapovič mediante la dirección de correo electrónico info@akrapovic.com.

ADVERTENCIA SOBRE SEGURIDAD Y CUMPLIMIENTO CON LAS NORMATIVAS, POR FAVOR LEA ATENTAMENTE

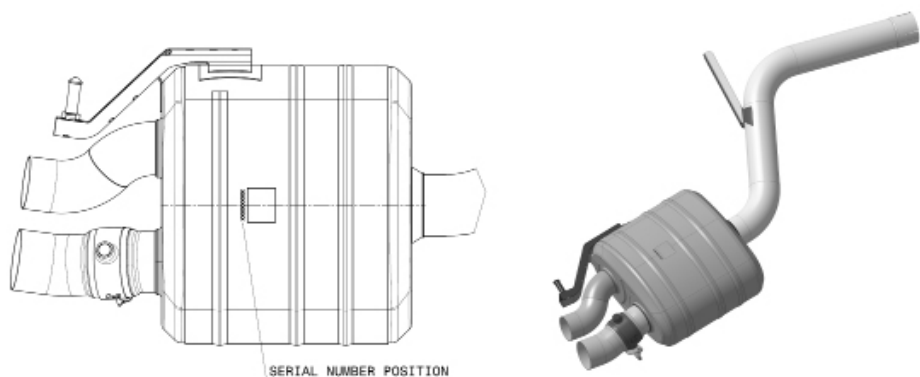
ANTES DE RETIRAR EL SISTEMA DE ESCAPE ORIGINAL Y COMENZAR CON EL MONTAJE DE SU NUEVO ESCAPE AKRAPOVIČ, POR FAVOR ASEGÚRESE DE QUE CUENTE CON TODOS LOS OBJETOS ENUMERADOS A CONTINUACIÓN:

- Este manual ha sido diseñado específicamente para el coche que aparece en la portada. El proceso de montaje varía en función del modelo de coche. Por favor, compruebe que **tanto el sistema de escape Akrapovič como el presente manual de montaje se correspondan con su modelo de coche.**
- El sistema de escape se puede calentar en exceso durante su uso y después del mismo. Asegúrese de no tocar el sistema de escape hasta que se haya enfriado por completo. **Permita que tanto el escape como el motor se enfrien antes de comenzar con la instalación.**
- Asegúrese de que el coche **se encuentra en una posición segura para evitar** que tanto usted como terceras personas puedan sufrir lesiones, o que se produzcan daños en el coche.
- Por favor, compruebe que las piezas que ha recibido coinciden con el listado de piezas disponible en nuestra página web (por favor use el código QR de la página principal o busque «vista esquemática» en la página del producto correspondiente en www.akrapovic.com). Compruebe que tiene **todas las piezas necesarias para el montaje** de su nuevo sistema de escape Akrapovič. En caso de que falte alguna de las piezas, por favor no empiece a desmontar su sistema de escape original/montar el sistema de escape Akrapovič y contacte con el distribuidor que le haya vendido el sistema de escape Akrapovič.
- Los silenciadores de los sistemas de escape tienen un número de serie propio que corrobora la autenticidad del producto. Puede encontrar el número de serie en el tubo de entrada del silenciador. Por favor, guíese por la **foto 1** que encontrará a continuación. Por favor, compruebe que su sistema de escape es un producto original Akrapovič. En caso de duda, por favor contacte con el punto de venta en el que ha comprado el sistema de escape o con los distribuidores de Akrapovič. Tanto este manual, como cualquier certificado o garantía de Akrapovič son únicamente aplicables a productos originales.

NOTA GENERAL

Las fotografías y otras ilustraciones en este manual son simbólicas y están destinadas a ayudar a representar los pasos individuales para un correcto montaje y uso, así como para ofrecer una perspectiva general. Puede que los componentes actuales del sistema de escape Akrapovič, no se correspondan en su totalidad con las fotos y otras ilustraciones contenidas en este manual.

Foto 1 – Posición del Número de Serie



ADVERTENCIA SOBRE RUIDOS Y EMISIONES

Advertencia general

Dado que los productos de Akrapovič d.d. se distribuyen a nivel mundial, ni Akrapovič d.d., ni ninguna de sus empresas subsidiarias se comprometen a que sus productos cumplan con los niveles de emisión aéreos y/o acústicos, ni con las leyes de etiquetado de todas las jurisdicciones existentes. Los compradores son los únicos responsables de informarse sobre las leyes aplicables en las zonas de uso de los productos y cumplirlas.

Aunque el cumplimiento de los productos Akrapovič con la legislación vigente en un país determinado es responsabilidad del usuario, puede encontrar unas directrices básicas sobre el cumplimiento de su sistema de escape Akrapovič respecto de varios requisitos legales en la parte de productos de nuestra página web (por favor utilice el código QR de la página principal o consulte la página del producto correspondiente en www.akrapovic.com). Para las homologaciones de tipo CE y CEE por favor consulte el certificado que acompaña a su producto.

ADVERTENCIA PARA EE.UU.

Varios estados de EE.UU. y el gobierno federal de los EE.UU. tienen leyes individuales que regulan el uso del mercado de recambios de piezas y sistemas de escape, en especial aquellas piezas y sistemas que modifican, eliminan o sustituyen a los catalizadores originales. Por favor consulte las leyes de cada región antes de montar piezas o sistemas de recambio en su vehículo para asegurarse de que cumple con la legislación vigente. Ni Akrapovic d. d., ni ninguna de sus empresas subsidiarias o distribuidores de piezas o sistemas se comprometen a que todas las piezas o sistemas cumplan con todas las legislaciones vigentes.

ADVERTENCIA PARA CALIFORNIA

El Estado de California prohíbe el uso de sistemas de escape de recambio que modifiquen, retiren o reemplacen los catalizadores originales, a no ser que el California Air Resources Board haya emitido una orden ejecutiva aprobando dichas piezas o sistemas o que las piezas o sistemas estén exentas de ello por ser destinadas exclusivamente al uso en circuitos de carrera cerrados. Ni Akrapovic d. d., ni ninguna de sus empresas subsidiarias o distribuidores de piezas o sistemas confirman que las piezas o sistemas distribuidos cuenten con una orden ejecutiva o con la exención por uso exclusivo en circuitos de carrera cerrados. Los compradores son los únicos responsables de informarse y cumplir con la legislación aplicable en California.

SÍMBOLOS

En estas instrucciones de instalación se utilizarán los siguientes símbolos:



HERRAMIENTAS Y EQUIPOS DE PROTECCIÓN REQUERIDOS



PAR DE APRIETE



LUBRICACIÓN



AJUSTE MANUAL



CONSEJO DE INSTALACIÓN



ATENCIÓN O IMPORTANTE

UTILICE MATERIAL SELLANTE PARA TORNILLOS

Aplice 3 o 4 gotitas de material sellante para tornillos sobre las tuercas limpias y desengrasadas antes de apretar los tornillos.

¡ADVERTENCIA! Evite el contacto con la piel, ojos y mucosas. No inhale los humos. Mantenga los productos fuera del alcance de los niños.



UTILICE PASTA DE COBRE ANTIADHERENTE (tubo negro)

Ofrece una protección duradera y segura contra la adherencia, corrosión y oxidación de los pernos, las cabezas roscadas, tuercas, juntas, etc. También protege contra la vibración, el desgaste y el impacto. **¡ADVERTENCIA! Evite el contacto con los ojos. Mantenga los productos fuera del alcance de los niños.**

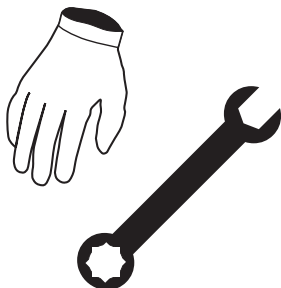


UTILICE GRASA ANTIADHERENTE (tubo blanco)

Evita la adherencia, corrosión y el desgaste excesivo entre los componentes de titanio y el sistema de escape. **¡ADVERTENCIA! Evite el contacto con los ojos. Mantenga los productos fuera del alcance de los niños.**



Herramientas y material



- Guantes de mecánico
- Protección ocular
- Llave Torx de 30
- Llave Torx E12
- Llave Torx XZN 8
- Llave de vaso de 15 mm
- Llave de vaso de 16 mm
- Llave de vaso de 17 mm
- Llave de 10 mm con mango en T
- Llave giratoria de 13 mm con mango en T
- Llave hexagonal triple de 6 mm con mango en T
- Herramienta de desenganche de soportes de goma
- Pequeño destornillador de estrella
- Alicates de corte

LISTADO DE PIEZAS:

En su caja debería encontrar las siguientes piezas:

- Manual de montaje
- Certificado de homologación/documentos de conformidad en caso necesario
- Garantía
- Material de montaje
- Silenciador, tubos, componentes de fibra de carbono o componentes del kit de sonido

Puede encontrar una lista detallada de piezas en la página web de Akrapovič (por favor use el código QR en la página principal o busque «vista frontal» en la página del producto correspondiente en www.akrapovic.com).

IMPORTANTE: ¡El coche debe estar apagado durante los procesos de desmontaje e instalación, o mientras se lleva a cabo cualquier otra tarea con el sistema de escape!

RETIRADA DEL SISTEMA DE ESCAPE ORIGINAL:

El proceso para desmontar el sistema de escape original puede variar según el tipo de sistema de escape existente. Por favor siga las instrucciones del fabricante del sistema de escape original para desmontar el sistema de escape original.

En caso de que por cualquier razón decida hacer lo contrario, por favor tenga en cuenta que la información proporcionada en estas instrucciones sólo podrán ser consideradas como informaciones generales proporcionadas para su comodidad. Akrapovič no se hará responsable de la desinstalación de su sistema de escape existente, ni prestará garantías sobre dicha pieza, su vehículo o su correcto funcionamiento tras la operación.

En caso de que el uso de su sistema de escape Akrapovič no esté permitido en ciertas carreteras o en ciertas condiciones, por favor mantenga el escape original u otras piezas del sistema que puedan ser utilizadas legalmente en dichas circunstancias.

RETIRADA DEL SISTEMA DE ESCAPE ORIGINAL:

Sítue el vehículo sobre un elevador hidráulico.

! ATENCIÓN: ¡Asegúrese que el vehículo se eleve de forma correcta y segura para evitar daños en el vehículo, daños personales o incluso riesgo de muerte!

1. Desenrosque los tornillos indicados y retire con cuidado los paneles en ambos lados del vehículo (F 01, 02).

! ATENCIÓN: ¡Asegúrese de no lesionarse y de no dañar ninguna de las piezas del vehículo durante este proceso!

2. Afloje las abrazaderas indicadas a ambos lados del vehículo y retire con cuidado todos los tubos de escape traseros (F 03).

! ATENCIÓN: ¡Asegúrese de no lesionarse y de no dañar ninguna de las piezas del vehículo durante este proceso!

3. Desenrosque las tuercas y los tornillos indicados, desabroche las sujeciones de plástico y retire el panel bajo el piso central del vehículo (F 04).

! ATENCIÓN: ¡Asegúrese de no lesionarse y de no dañar ninguna de las piezas del vehículo durante este proceso!

4. Desenrosque los tornillos de los soportes de goma indicados (F 05).

! ATENCIÓN: ¡Asegúrese de no lesionarse y de no dañar ninguna de las piezas del vehículo durante este proceso!

5. Para vehículos con aleta(s) de escape original únicamente: desconecte los actuadores de aleta de escape (F 06).

! ATENCIÓN: ¡Asegúrese de no lesionarse y de no dañar ninguna de las piezas del vehículo durante este proceso!

6. Sostenga el sistema de escape, suelte el soporte de goma central, desenrosque los dos soportes de goma del silenciador, afloje las abrazaderas dobles y retire con cuidado el sistema del vehículo (F 07, 08, 09).

🔧 CONSEJO DE INSTALACIÓN: Para un desmontaje más sencillo, lubrique la abrazadera de goma original (WD40®)*.

*WD-40® es una marca registrada de WD-40 Company.

7. Desenrosque las tuercas indicadas y retire la protección térmica del silenciador del vehículo (F 10).
! ATENCIÓN: ¡Asegúrese de no lesionarse y de no dañar ninguna de las piezas del vehículo durante este proceso!
8. Retire el ojal de goma indicado (F 11).
! ATENCIÓN: ¡Asegúrese de no lesionarse y de no dañar ninguna de las piezas del vehículo durante este proceso!

INSTALACIÓN DEL SISTEMA DE ESCAPE DE AKRAPOVIČ:

1. Abra el maletero y retire los paneles del piso del maletero y de revestimiento del lado izquierdo del maletero, para tener acceso a la manguera eléctrica del maletero; consulte el manual del fabricante del vehículo para el correcto desmontaje de los paneles del maletero (F 12, 13, 14, 15, 16).
- ! **ATENCIÓN: ¡Asegúrese de no lesionarse y de no dañar ninguna de las piezas del vehículo durante este proceso!**
2. Separe con cuidado los cables verde y naranja indicados de la manguera original - ubicada en el lado izquierdo del maletero (F 17, 18).
- ! **IMPORTANTE: ¡Asegúrese de no dañar los cables durante este proceso!**
3. Componentes del kit de sonido (F 19, 20, 21, 22, 23):
 - 1 - Kit de control
 - 2 - Sniffer CAN
 - 3 - Conectores de alimentación
 - 4 - Al actuador de aleta lado derecho
 - 5 - Al conector de aleta original lado derecho
 - 6 - Al actuador de aleta lado izquierdo
 - 7 - Al conector de aleta original lado izquierdo
 - 8 - Adaptadores 3p a 4p
 - 9 - Enchufes de conector
- ! **IMPORTANTE: Los adaptadores de 3 pines a 4 pines se utilizan para vehículos con conector de 3 pines original (F 21).**
- ! **IMPORTANTE: los enchufes de conector se utilizan para las aletas de escape originales de los vehículos SIN (F 22, 23).**
4. Tire con cuidado de la manguera de cableado de las aletas de escape de Akrapovič a través de la abertura en el maletero e instale correctamente el ojal de goma (F 24, 25).
- ! **ATENCIÓN: ¡Asegúrese de no lesionarse y de no dañar ninguna de las piezas del vehículo durante este proceso!**
5. Dirija las mangueras de cables de las aletas de escape hacia el lado izquierdo y derecho del vehículo, tal y como se muestra (F 26).
- ! **ATENCIÓN: ¡Asegúrese de no lesionarse y de no dañar ninguna de las piezas del vehículo durante este proceso!**

6. Vuelva a instalar la protección térmica (F 27).
- !** **ATENCIÓN: ¡Asegúrese de no lesionarse y de no dañar ninguna de las piezas del vehículo durante este proceso!**
7. Instale y conecte los componentes del kit de sonido en el maletero, tal y como se muestra; fije todo el cableado y los componentes en su lugar mediante bridas del kit de montaje de Akrapovič (F 28, 29, 30, 31, 32).
- !** **IMPORTANTE: ¡Asegúrese de fijar todos los componentes del kit de sonido de tal manera que no toquen ninguna parte caliente o móvil del vehículo!**
- !** **IMPORTANTE: Enchufe el conector de la fuente de alimentación del kit de sonido al conector de la toma de corriente del vehículo, tal y como se muestra (F 29).**
- !** **IMPORTANTE: desenrosque la tapa del sniffer CAN, pase los cables naranja y verde a través de las ranuras de cables del sniffer CAN tal y como se muestra y vuelva a instalar la tapa (F 30, 31).**
8. Marque la entrada de los tubos de conexión y los tubos de salida a 42 mm (1,65 in) desde el principio, para ajustes posteriores, tal y como se muestra (F 33, 34, 35).
9. Monte el silenciador y los tubos de conexión (mediante abrazaderas del kit de montaje de Akrapovič), instale soportes de goma originales en el silenciador y los tubos de conexión y deslice las abrazaderas dobles originales en las entradas de los tubos de conexión, tal y como se muestra (F 36, 37, 38, 39, 40).
- ✂** **CONSEJO DE INSTALACIÓN: para un montaje más sencillo, lubrique las abrazaderas de goma originales (WD40®)*.**
*WD-40® es una marca registrada de WD-40 Company.
- !** **IMPORTANTE: ¡Apriete las abrazaderas solo a mano (F 37)!**
- !** **IMPORTANTE: ¡Apriete las abrazaderas solo a mano (F 39)!**
10. Instale con cuidado el sistema de escape de Akrapovič en el vehículo; apriete y fije todos los soportes de goma sobre el chasis (F 41, 42, 43, 44).
- !** **ATENCIÓN: ¡Asegúrese de no lesionarse y de no dañar el vehículo o sistema de escape durante este proceso!**
- ✂** **CONSEJO DE INSTALACIÓN: para un montaje más sencillo, lubrique la abrazadera de caucho original (WD40®)*.**

*WD-40® es una marca registrada de WD-40 Company.

11. Empuje/mueva el silenciador sobre los tubos de entrada hasta las marcas, ajuste las abrazaderas tal y como se muestra y apriete las abrazaderas con el par especificado (F 45).

! ATENCIÓN: ¡Asegúrese de no lesionarse y de no dañar el vehículo o sistema de escape durante este proceso!

12. Alinee el silenciador tomando el chasis como referencia y ajústelo de tal manera que el espacio entre el silenciador y la protección térmica del vehículo sea mínimo de 12 mm (0,47 in); no exceda las marcas de 42 mm (1,65 in) en la conexión de los tubos de conexión con los tubos originales (F 46, 47).

! ATENCIÓN: ¡Asegúrese de no lesionarse y de no dañar el vehículo o sistema de escape durante este proceso!

13. Instale la conexión del tubo del kit de montaje de Akrapovič, exactamente tal y como se muestra (F 48).

! ATENCIÓN: ¡Asegúrese de no lesionarse y de no dañar ninguna de las piezas del vehículo durante este proceso!

14. Solo para vehículos CON aleta(s) de escape original(es): conecte el/los actuador(es) de aleta(s) de escape, mediante el/los adaptador(es) de 3 pines a 4 pines del kit de montaje de Akrapovič; si el conector original tiene 4 pines, no se necesitan adaptadores (F 49).

! ATENCIÓN: ¡Asegúrese de no lesionarse y de no dañar ninguna de las piezas del vehículo durante este proceso!

15. Solo para vehículos SIN aleta(s) de escape original(es): conecte los actuadores de aletas de escape y enchufe los conectores libres, mediante los enchufes del kit de montaje de Akrapovič (F 50).

! ATENCIÓN: ¡Asegúrese de no lesionarse y de no dañar ninguna de las piezas del vehículo durante este proceso!

16. Fije el cableado y los conectores, tal y como se muestra, mediante bridas del kit de montaje de Akrapovič (F 51, 52).

! IMPORTANTE: ¡Asegúrese de fijar la manguera de cableado de tal manera que no toque ninguna parte caliente o móvil del vehículo!

17. Ensamble los tubos de escape traseros tal y como se muestra y deslícelos en las salidas de

silenciador (F 53, 54, 55).

- ! **IMPORTANTE:** ¡asegúrese de no dañar los tubos de escape traseros, el parachoques o cualquier parte del vehículo durante este proceso!
- 18. Gire y centre los tubos de escape traseros tomando el parachoques trasero como referencia y según sus preferencias personales y apriete las abrazaderas con el par especificado (F 56, 57, 58).
- ! **IMPORTANTE:** ¡El espacio libre mínimo entre los tubos de escape traseros y la protección térmica original en cualquier punto es de 8 mm (0,32 in)!

DECLARACIÓN DE CONFORMIDAD DEL KIT DE CONTROL

EMPRESA: Akrapovič d.d.
DIRECCIÓN: Malo Hudo 8a
1295 Ivančna Gorica, Eslovenia

declara que los siguientes productos:

Nombre del producto: Kit de control
Marca comercial: Akrapovič
Tipo o modelo: P-HF886

cumple con los requisitos de las siguientes Directivas de la Unión Europea:
Reglamento UN/ECE-R10 rev5



10 R - 05 1139

AVISO DE FCC

Este dispositivo cumple con la Parte 15 de las normas de la FCC. Su uso está sujeto a las dos condiciones siguientes: **(1)** Este dispositivo no podrá generar interferencias peligrosas, ni **(2)** podrá aceptar ninguna interferencia recibida, incluidas las interferencias que puedan generar un uso indeseado.

Los cambios o modificaciones que no hayan sido aceptadas expresamente por la parte responsable del cumplimiento pueden invalidar el permiso para usar el equipo.

Puede consultar la Declaración de Conformidad (DC) de la FCC, FCC 47 CFR Parte 15, Subparte B, para su producto en <http://www.akrapovic.com/docs/ControlKit/FCCCertification.pdf>.

Declaración de Cumplimiento de la Industria de Canadá

Este aparato de Clase B digital cumple con la normativa canadiense ICES-003. Este dispositivo cumple con la(s) norma(s) RSS sobre exención de licencias de la Industria de Canadá Su uso está sujeto a las dos condiciones siguientes:

(1) Este dispositivo no podrá generar interferencias, ni **(2)** ni podrá aceptar ninguna interferencia, incluidas las interferencias que puedan generar un uso indeseado del dispositivo.

Declaración de Conformidad con las Directivas de la Unión Europea

CE Akrapovič d.d. por la presente declara que este Kit de Control P-HF886 de Akrapovič cumple con los requisitos esenciales y otras disposiciones importantes de la Directiva 2004/108/CE

Puede ver la Declaración de Conformidad (DC) de su producto con la Directiva 2004/108/CE (de la Directiva CEM) en <http://www.akrapovic.com/docs/ControlK>

DECLARACIÓN DE CONFORMIDAD DEL ANALIZADOR DE PROTOCOLO CAN

EMPRESA: Atlan d.o.o.
DIRECCIÓN: Sveti Anton, Hrib 9
6276 Pobegi, Eslovenia

declara que los siguientes productos:

Nombre del producto: Detector de comunicaciones
Marca comercial: Atlan
Tipo o modelo: VTS CAN SNIFFER

cumple con los requisitos de las siguientes Directivas de la Unión Europea:
Reglamento UN/ECE-R10 rev5



10 R – 05 1141

AVISO DE FCC

Este dispositivo cumple con la Parte 15 de las normas de la FCC. Su uso está sujeto a las condiciones siguientes: **(1)** Este dispositivo no podrá generar interferencias peligrosas, ni **(2)** podrá aceptar ninguna interferencia recibida, incluidas las interferencias que puedan generar un uso indeseado.

Los cambios o modificaciones que no hayan sido aceptadas expresamente por la parte responsable del cumplimiento pueden invalidar el permiso para usar el equipo.

Puede ver la Declaración de Conformidad (DC) FCC de su producto con la FCC 47 Parte 15, Subparte B en <http://www.akrapovic.com/docs/CanSniffer/FCCCertification.pdf>.

Declaración de Cumplimiento de la Industria de Canadá

Este aparato de Clase B digital cumple con la normativa canadiense ICES-003. Este dispositivo cumple con la(s) norma(s) RSS sobre exención de licencias de la Industria de Canadá Su uso está sujeto a las dos condiciones siguientes:

(1) Este dispositivo no podrá generar interferencias, ni (2) ni podrá aceptar ninguna interferencia, incluidas las interferencias que puedan generar un uso indeseado del dispositivo.

Declaración de Conformidad con las Directivas de la Unión Europea

CE Atlan d.o.o. por la presente declara que este Detector de Comunicaciones Atlan VTS CAN SNIFFER cumple con los requisitos esenciales y otras disposiciones importantes de la Directiva 2004/108/CE

Puede ver la Declaración de Conformidad (DC) de su producto con la Directiva 2004/108/CE (de la Directiva CEM) en <http://www.akrapovic.com/docs/CanSniffer/CECertification.pdf>.



Instruções de montagem

Sistema de escape Akrapovič:

Evolution Line

para

Porsche Cayenne (tipo 536)

PT

Versão 1.0

02/2019



www.akrapovic.com



Instruções de montagem

Sistema de escape Akrapovič:

Evolution Line

para

Porsche Cayenne (tipo 536)

PT

Versão 1.0

02/2019

www.akrapovic.com

Parabéns pela compra do sistema de escape Akrapovič. O sistema de escape Akrapovič é um produto da Akrapovič d.d., Malo Hudo 8a, 1295 Ivančna Gorica, Eslovénia («Akrapovič»).

Por favor, leia com atenção o manual de instalação antes de instalar e utilizar o sistema de escape Akrapovič.

A montagem do sistema de escape Akrapovič deverá ser executada por profissionais qualificados na montagem e no desempenho do sistema de escape de automóveis. As instruções fornecidas neste manual devem ser seguidas de forma a garantir a instalação adequada e utilização segura do sistema de escape Akrapovič. A Akrapovič e/ou os seus parceiros não serão responsabilizados por qualquer dano ou lesão corporal (incluindo danos diretos, indiretos ou consequentes) resultante da instalação incorreta ou da utilização e manutenção incorretas do sistema de escape Akrapovič contrárias às instruções e avisos contidos no presente documento.

Em caso de dúvidas acerca da instalação e/ou utilização adequada do sistema de escape Akrapovič ou deste manual, contacte o representante local da Akrapovič.

Para mais informações acerca dos sistemas de escape Akrapovič, consulte a página oficial da Internet da Akrapovič em: <http://www.akrapovic.com>

INFORMAÇÃO GERAL

A sua segurança é a nossa prioridade número um. Conduza o seu automóvel de forma responsável, em segurança, e cumpra sempre as regras de trânsito locais.

Todas as declarações sobre a conformidade do sistema de escape são realizadas em relação ao sistema «tal como está». Quaisquer alterações ao sistema de escape Akrapovič ou à sua instalação, utilização ou manutenção inadequadas, que não estejam de acordo com estas instruções de montagem podem provocar danos graves no sistema de escape e/ou motor, assim como lesões corporais, podendo também afetar a conformidade do sistema de escape com os requisitos legais, designadamente as emissões de gases e/ou ruído (por exemplo, o automóvel pode deixar de ser considerado adequado para circular em vias públicas), bem como pode invalidar a cobertura da garantia.

O sistema de escape só pode ser usado de acordo com as leis e regulações relevantes, incluindo estatais e federais, onde aplicável.

Os danos provocados por instalação, utilização e manutenção inadequadas do sistema de escape Akrapovič não são abrangidos pela garantia Akrapovič. Consulte a garantia anexa em relação aos termos da nossa garantia.

As especificações técnicas dos sistemas de escape Akrapovič e produtos relacionados estão sujeitas a alterações sem aviso prévio.

NOTIFICAÇÃO DE DIREITOS DE AUTOR E OUTROS DIREITOS

A marca registada Akrapovič, incluindo os logótipos e emblemas empresariais, está sujeita a direitos de autor, bem como os direitos da marca registada Akrapovič, seus licenciados ou terceiros que autorizam a Akrapovič a usá-los.

Qualquer reprodução, manipulação técnica ou outra, tradução ou outra utilização dos direitos de autor e/ou direitos de marca registada aqui contidos, são proibidos sem o prévio consentimento explícito e escrito da Akrapovič. O mesmo se aplica especialmente a todo o conteúdo deste manual e/ou qualquer uma das suas partes, incluindo nomeadamente especificações técnicas, instruções, gráficos, fotografias e conteúdos semelhantes incluídos neste manual.

Akrapovič é rígida no que diz respeito a todos os casos de violação de direitos de autor e de outros direitos. Caso tenha motivos para acreditar que o seu sistema de escape não é um produto original da Akrapovič, contacte os nossos representantes locais ou a Akrapovič para info@akrapovic.com.

AVISO DE SEGURANÇA E CONFORMIDADE, LEIA ATENTAMENTE

ANTES DE RETIRAR O SISTEMA DE ESCAPE E INICIAR A INSTALAÇÃO DO SEU NOVO ESCAPE AKRAPOVIČ, CERTIFIQUE-SE DE QUE TODOS OS ITENS ABAIXO DESCRITOS FORAM VERIFICADOS:

- Este manual é específico para o automóvel indicado na capa, para o qual foi concebido. Os procedimentos de montagem variam dependendo do tipo de automóvel. Verifique se o **sistema de escape Akrapovič e este manual de montagem correspondem ao modelo do seu automóvel.**
- O sistema de escape pode atingir elevadas temperaturas durante e após a sua utilização. Certifique-se de que não toca no sistema de escape até que este esteja totalmente frio. **Deixe que o escape e motor arrefeçam antes de iniciar a montagem.**
- Certifique-se de que o automóvel está **colocado em segurança para prevenir** que provoque lesões a si e a outras pessoas, ou danifique o automóvel.
- Verifique as peças que recebeu na lista de peças disponível no nosso sítio web (use o código QR na capa ou pesquise «visualização esquemática» na página correspondente do produto em www.akrapovic.com). Certifique-se de que tem **todas as peças necessárias para a instalação** do seu novo sistema de escape Akrapovič. Se alguma das peças estiver em falta, não proceda à desmontagem do sistema de escape existente e montagem do sistema de escape Akrapovič e contacte o revendedor onde adquiriu o sistema de escape Akrapovič.
- Todos os silenciadores do sistema de escape têm um número de série único, que identifica a autenticidade do produto. Pode encontrar o número de série no corpo do silenciador. Consulte a **imagem 1** abaixo. Verifique se o seu sistema de escape é um produto original Akrapovič. Em caso de dúvidas, contacte o revendedor onde adquiriu o sistema de escape ou parceiros Akrapovič. Este manual, quaisquer certificados e garantia da Akrapovič aplicam-se apenas a produtos originais.

INFORMAÇÃO GERAL

As fotografias e outras ilustrações que constam deste manual são simbólicas e destinam-se a auxiliar na representação dos passos individuais para a instalação e utilização adequadas, assim como para uma visão geral. As peças reais dos componentes do sistema de escape Akrapovič podem não corresponder inteiramente às fotografias e a outras ilustrações.

Imagem 1 – Posição do número de série



AVISOS DE RUÍDO E EMISSÕES

Aviso geral

Devido à distribuição mundial dos produtos Akrapovič d.d., nem a Akrapovič d.d., nem qualquer uma das suas subsidiárias, garante que o sistema de escape cumpre as regras de emissões de gases e/ou ruídos, ou leis de rotulagem, de qualquer jurisdição. Os adquirentes são totalmente responsáveis por conhecerem as leis aplicáveis ao local em que os produtos serão utilizados e pelo cumprimento dessas leis.

Embora a conformidade legal de produtos Akrapovič num país específico deva ser determinada pelo utilizador, pode consultar algumas orientações básicas sobre a conformidade do seu sistema de escape Akrapovič em relação a vários requisitos legais na parte relacionada com o produto no nosso sítio Web (use o código QR na capa ou pesquise a página de produto correspondente em www.akrapovic.com). Para aprovações de tipo CE e ECE, consulte o certificado anexo ao seu produto.

AVISO EUA

Vários estados dos Estados Unidos da América e o governo federal dos EUA têm leis independentes que regulam a utilização das peças e sistemas de escape do mercado pós-venda, especialmente porque estas peças e sistemas alteram, retiram ou substituem os catalisadores originais do equipamento. Consulte as leis adequadas na sua área antes de instalar qualquer peça ou sistema de mercado pós-venda no seu veículo, de forma a garantir a conformidade com as leis aplicáveis. Nem a Akrapovič d.d. nem qualquer subsidiária respetiva ou revendedores de peças ou sistemas garantem que quaisquer peças ou sistemas cumpram com quaisquer leis aplicáveis.

AVISO CALIFÓRNIA

As leis da Califórnia proíbem a utilização de peça ou sistema de escape no mercado pós-venda que altere, retire ou substitua os catalisadores originais do equipamento, exceto quando o Conselho de Recursos Atmosféricos da Califórnia (California Air Resources Board) emitiu uma Ordem Executiva em relação a tal peça ou sistema ou exceto quando a peça ou sistema é isenta devido a sua utilização exclusiva em veículos de competição em circuitos fechados. Nem a Akrapovič d.d. nem nenhuma das suas subsidiárias garante que quaisquer peças ou sistemas tenham recebido tal Ordem Executiva ou que quaisquer peças ou sistemas suas estão em conformidade com a isenção de veículos de competição. Os adquirentes são totalmente responsáveis por se informarem acerca das leis aplicáveis na Califórnia e por cumprirem as mesmas.

SÍMBOLOS

São usados os seguintes símbolos nestas instruções de instalação:



**FERRAMENTAS E
EQUIPAMENTO DE PROTEÇÃO
OBRIGATÓRIOS**



TORQUE DE APERTO



LUBRIFICAÇÃO



AJUSTE MANUAL



DICA DE INSTALAÇÃO



ATENÇÃO OU IMPORTANTE

USAR SELANTE DE PARAFUSOS

Aplicar 3 a 4 pequenas gotas de selante de parafusos nos fios limpos e desengordurados, antes de apertar os parafusos.

AVISO! Evitar o contacto com a pele, olhos ou membranas mucosas. Não inalar os fumos. Manter fora do alcance das crianças.



USAR PASTA DE COBRE ANTIADERENTE SEM CHUMBO (tubo preto)

Fornece proteção de longa duração e sem problemas contra a aderência, corrosão e oxidação de parafusos, extremidades das roscas, porcas, juntas, etc. Também protege contra a vibração, desgaste e impacto. **AVISO! Evitar o contacto com os olhos. Manter fora do alcance das crianças.**



USAR MASSA LUBRIFICANTE ANTIADERENTE (tubo branco)

Impede a aderência, corrosão e desgaste excessivo entre os componentes de titânio do seu sistema de escape. **AVISO! Evitar o contacto com os olhos. Manter fora do alcance das crianças.**



Ferramentas e equipamento



- luvas de mecânico
- proteção ocular
- Chave Torx 30
- Chave Torx E12
- Chave XZN 8
- Socket 15 mm
- Socket 16 mm
- Socket 17 mm
- Chave em T de 10 mm
- Chave em T giratória de 13 mm
- Chave em T de 6 mm para três sextavados interiores
- Ferramenta de desengatamento de suporte de borracha
- Chave de fendas pequena
- Alicates de corte

LISTA DE PEÇAS

As seguintes peças deverão estar na caixa:

- Manual de Instalação
- Certificado de homologação/documentos de conformidade, caso aplicável
- Garantia
- Material de encaixe
- Silenciador, tubos, componentes de fibra de carbono ou componentes do kit de som

A lista detalhada das peças pode ser consultada no sítio Web da Akrapovič (utilize o código QR na capa ou pesquise «Visualização esquemática» na página do produto correspondente em www.akrapovic.com).

IMPORTANTE: O automóvel deve estar desligado durante o processo de desmontagem e montagem, bem como durante quaisquer outros trabalhos realizados no sistema de escape!

REMOÇÃO DO SISTEMA DE ESCAPE INSTALADO:

O processo de desmontagem do sistema de escape original pode variar dependendo do sistema de escape original. Siga as indicações do fabricante do sistema de escape original para desmontagem do sistema de escape original.

Se, por qualquer motivo, decidir proceder de outra forma, tenha em consideração que qualquer informação fornecida no presente manual em relação a este assunto deverá ser considerada como informação geral, fornecida apenas para sua conveniência. A Akrapovič não assumirá qualquer responsabilidade em relação à desmontagem do seu sistema de escape existente, cobertura de garantia de tal sistema de escape ou veículo ou pela sua adequação para utilização posterior.

Caso o seu sistema de escape Akrapovič não possa ser usado em determinadas vias ou em determinadas condições, mantenha o sistema de escape existente ou outro que possa usar legalmente nestas situações.

REMOÇÃO DO SISTEMA DE ESCAPE INSTALADO:

Colocar o veículo no elevador.

! **ATENÇÃO: certifique-se de que o carro é içado de forma segura e adequada, para evitar o risco de danos no veículo, lesões ou até mesmo a morte!**

1. Desenrosque os parafusos marcados e retire com cuidado os painéis em ambos os lados do veículo (F 01, 02).

! **ATENÇÃO: tenha cuidado para não se magoar ou danificar qualquer peça do veículo durante este procedimento!**

2. Desenrosque as braçadeiras marcadas em ambos os lados do veículo e retire cuidadosamente todos os tubos de escape (F 03).

! **ATENÇÃO: tenha cuidado para não se magoar ou danificar qualquer peça do veículo durante este procedimento!**

3. Desenrosque os parafusos e porcas marcados, abra os fixadores de plástico e retire o painel inferior central do veículos (F 04).

! **ATENÇÃO: tenha cuidado para não se magoar ou danificar qualquer peça do veículo durante este procedimento!**

4. Desaperte os parafusos dos suportes de borracha marcados (F 05).

! **ATENÇÃO: tenha cuidado para não se magoar ou danificar qualquer peça do veículo durante este procedimento!**

5. Apenas para veículos COM aleta(s) de escape existentes: desconectar os atuadores da aleta de escape (F 06).

! **ATENÇÃO: tenha cuidado para não se magoar ou danificar qualquer peça do veículo durante este procedimento!**

6. Apoie o sistema de escape, desmonte o suporte de borracha central, desaperte os dois suportes de borracha do silenciador, solte as braçadeiras duplas e remova cuidadosamente o sistema de escape do veículo (F 07, 08, 09).

W **DICA DE INSTALAÇÃO: para uma desmontagem mais fácil, lubrificar o suporte de borracha original (WD40®)*.**

*WD-40® é uma marca registada da Empresa WD-40.

7. Desenrosque as porcas marcadas e retire a proteção térmica do amortecedor do veículo (F 10).

- !** **ATENÇÃO:** tenha cuidado para não se magoar ou danificar qualquer peça do veículo durante este procedimento!
8. Remova o ilhó de borracha marcado (F 11).
- !** **ATENÇÃO:** tenha cuidado para não se magoar ou danificar qualquer peça do veículo durante este procedimento!

MONTAGEM DO SISTEMA DE ESCAPE AKRAPOVIČ:

1. Abra o porta-bagagens e remova o painel do chão e os painéis decorativos do lado esquerdo para ter acesso às cablagens do porta-bagagens; consulte o manual do fabricante do veículo para mais informações sobre a desmontagem correta dos painéis do porta-bagagens (F 12, 13, 14, 15, 16).

! ATENÇÃO: tenha cuidado para não se magoar ou danificar qualquer peça do veículo durante este procedimento!

2. Separe cuidadosamente os fios cor de laranja e verde marcados do arnês existente - localizados no lado esquerdo do porta-bagagens (F 17, 18).

! IMPORTANTE: certifique-se de que não danifica os fios durante este processo!

3. Componentes do kit de som (F 19, 20, 21, 22, 23):

- 1 - Kit de controlo
- 2 - Respirador CAN
- 3 - Conector da alimentação de corrente
- 4 - Para o atuador da aleta direito
- 5 - Para o atuador da aleta existente direito
- 6 - Para o atuador da aleta esquerdo
- 7 - Para o atuador da aleta existente esquerdo
- 8 - Adaptadores 3p a 4p
- 9 - Tomadas de ligação

! IMPORTANTE: Os adaptadores 3 pin a 4 pin são usados para veículos com conectores de 3 pin existentes (F 21).

! IMPORTANTE: Tomadas de ligação são usadas em veículos SEM aletas de escape existentes (F 22, 23).

4. Puxe cuidadosamente o arnês de cablagem das aletas do escape através da abertura no porta-bagagens e instale corretamente o ilhó de borracha (F 24, 25).

! ATENÇÃO: tenha cuidado para não se magoar ou danificar qualquer peça do veículo durante este procedimento!

5. Direcione o arnês da cablagem das aletas do escape para os lados esquerdo e direito do veículo, conforme mostrado (F 26).

! ATENÇÃO: tenha cuidado para não se magoar ou danificar qualquer peça do veículo durante este procedimento!

6. Monte novamente a proteção térmica (F 27).
- !** **ATENÇÃO: tenha cuidado para não se magoar ou danificar qualquer peça do veículo durante este procedimento!**
7. Instale e conecte os componentes do kit de som no porta-bagagens, conforme mostrado; fixe todos os cabos e componentes no lugar usando as braçadeiras de plástico do kit de instalação Akrapovič (F 28, 29, 30, 31, 32).
- !** **IMPORTANTE: certifique-se de que protege todos os componentes do kit de som de forma a não tocarem nas peças quentes ou móveis do veículo!**
- !** **IMPORTANTE: ligue o conector da fonte de alimentação do kit de som à tomada de alimentação do veículo, conforme mostrado (F 29).**
- !** **IMPORTANTE: desperte a tampa do respirador CAN, direcione os fios cor de laranja e verde através dos orifícios de fios do respirador, conforme mostrado, e monte novamente a tampa (F 30, 31).**
8. Marque a entrada dos tubos de ligação e dos tubos de saída, 42 mm (1,65 in) desde o início, para ajustamento posterior, conforme mostrado (F 33, 34, 35).
9. Monte o silenciador e tubos de ligação (usando as braçadeiras do kit de instalação Akrapovič), instale os suportes de borracha existentes os tubos de ligação no silenciador e deslize as abraçadeiras duplas para as entradas dos tubos de ligação, conforme mostrado (F 36, 37, 38, 39, 40).
- ✂** **DICA DE INSTALAÇÃO: para uma montagem mais fácil, lubrificar o suporte de borracha original (WD40®)*.**
*WD-40® é uma marca registada da Empresa WD-40.
- !** **IMPORTANTE: aperte apenas as braçadeiras manualmente (F 37)!**
- !** **IMPORTANTE: aperte apenas as braçadeiras manualmente (F 39)!**
10. Monte cuidadosamente o sistema de escape Akrapovič no veículo; aperte e fixe todos os suportes de borracha ao chassis (F 41, 42, 43, 44).
- !** **ATENÇÃO: tenha cuidado para não se magoar nem danificar o veículo ou o sistema de escape durante este procedimento!**
- ✂** **DICA DE INSTALAÇÃO: para uma montagem mais fácil, lubrificar o suporte de borracha original (WD40®)*.**

*WD-40® é uma marca registada da Empresa WD-40.

11. Encaixe o silenciador nas marcas dos tubos de entrada, ajuste as braçadeiras conforme mostrado e aperte as braçadeiras ao torque especificado (F 45).
- ! **ATENÇÃO: tenha cuidado para não se magoar nem danificar o veículo ou o sistema de escape durante este procedimento!**
12. Alinhe o silenciador em relação ao chassis e ajuste o silenciador, de forma a que exista um espaço no mínimo de 12 mm (0,47 in) entre o silenciador e a proteção térmica do veículo; não ultrapasse as marcas de 42 mm (1,65 in) nos tubos de ligação - ligação dos tubos existentes (F 46, 47).
- ! **ATENÇÃO: tenha cuidado para não se magoar nem danificar o veículo ou o sistema de escape durante este procedimento!**
13. Instale a ligação do tubo do kit de instalação Akrapovič, exatamente conforme mostrado (F 48).
- ! **ATENÇÃO: tenha cuidado para não se magoar ou danificar qualquer peça do veículo durante este procedimento!**
14. Apenas para veículos COM aleta(s) de escape existentes: conectar os atuadores da aleta de escape, usando os adaptadores 3 pin a 4 pin do kit de instalação Akrapovič; se o conector existente for de 4 pins, não será necessário um adaptador (F 49).
- ! **ATENÇÃO: tenha cuidado para não se magoar ou danificar qualquer peça do veículo durante este procedimento!**
15. Apenas para veículos SEM aleta(s) de escape existentes: conectar os atuadores da aleta de escape e ligue os conectores livres, usando as tomadas do kit de instalação Akrapovič (F 50).
- ! **ATENÇÃO: tenha cuidado para não se magoar ou danificar qualquer peça do veículo durante este procedimento!**
16. Prenda os cabos e os conectores, conforme mostrado, usando as braçadeiras de plástico do kit de instalação Akrapovič (F 51, 52).
- ! **IMPORTANTE: certifique-se de que protege a cablagem de forma a que não toquem em peças quentes ou móveis do veículo!**
17. Monte os tubos do escape conforme mostrado e deslize-os nas saídas do silenciador (F 53,

54, 55).

- ! **IMPORTANTE:** certifique-se de que não danifica os tubos de escape, o pára-choques ou qualquer outra peça do veículo durante este procedimento!
- 18. Rode e centre os tubos do escape em relação ao amortecedor traseiro e de acordo com a sua preferência pessoal; aperte as braçadeiras ao torque especificado (**F 56, 57, 58**).
- ! **IMPORTANTE:** a distância mínima entre os tubos de escape e a proteção térmica existente não deve ser, em momento algum, inferior a 8 mm (0,32 in)!

DECLARAÇÃO DE CONFORMIDADE DO KIT DE CONTROLO

EMPRESA: Akrapovič d.d.
MORADA: Malo Hudo 8a
1295 Ivančna Gorica, Eslovénia

declara que os seguintes produtos:

Nome do produto: Kit de controlo
Designação comercial: Akrapovič
Tipo ou modelo: P-HF886

está em conformidade com os requisitos das seguintes Diretivas da União Europeia:
Regulação UN/ECE-R10 rev5



10 R - 05 1139

AVISO FCC

Este dispositivo está em conformidade com a parte 15 das normas da FCC. O seu uso está sujeito às seguintes condições: **(1)** Este aparelho não pode causar interferências graves, e **(2)** este aparelho deve aceitar quaisquer interferências recebidas, incluindo as que possam causar funcionamentos deficientes.

As alterações ou modificações não aprovadas expressamente pelo fabricante, podem anular a autoridade do utilizador para utilizar o equipamento.

Pode consultar a Declaração de Conformidade (DoC) da FCC para o seu produto em FCC 47 CFR Parte 15, Subparte B <http://www.akrapovic.com/docs/ControlKit/FCCCertification.pdf>.

Declaração de conformidade industrial do Canadá

Este aparelho da classe digital B está em conformidade com a norma canadiana ICES-0003. Este aparelho está em conformidade com a(s) norma(s) industriais do Canadá isentas de licença RSS. O seu uso está sujeito às seguintes condições:

(1) Este aparelho não pode causar interferências graves, e **(2)** este aparelho deve aceitar quaisquer interferências recebidas, incluindo as que possam causar funcionamentos deficientes do aparelho.

Declaração de conformidade das diretivas da União Europeia

CE Akrapovič d.d. declara pelo presente que o Kit de Controlo Akrapovič P-HF886 está em conformidade com os requisitos essenciais e outras disposições relevantes da Diretiva 2004/108/EU

Pode consultar a Declaração de Conformidade (DoC) da Diretiva 2004/108/UE (para a Diretiva EMC) em <http://www.akrapovic.com/docs/ControlKit/CECertification.pdf>.

DECLARAÇÃO DE CONFORMIDADE DO RESPIRADOR

EMPRESA: Atlan d.o.o.
MORADA: Sveti Anton, Hrib 9
6276 Pobeži, Eslovénia

declara que os seguintes produtos:

Nome do produto: Detetor de comunicação
Designação comercial: Atlan
Tipo ou modelo: VTS CAN SNIFFER

está em conformidade com os requisitos das seguintes Diretivas da União Europeia:
Regulação UN/ECE-R10 rev5



10 R – 05 1141

AVISO FCC

Este dispositivo está em conformidade com a parte 15 das normas da FCC. O seu uso está sujeito às seguintes condições: **(1)** Este aparelho não pode causar interferências graves, e **(2)** este aparelho deve aceitar quaisquer interferências recebidas, incluindo as que possam causar funcionamentos deficientes.

As alterações ou modificações não aprovadas expressamente pelo fabricante, podem anular a autoridade do utilizador para utilizar o equipamento.

Pode consultar a Declaração de Conformidade (DoC) da FCC para o seu produto em FCC 47 CFR Parte 15, Subparte B <http://www.akrapovic.com/docs/CanSniffer/FCCCertification.pdf>.

Declaração de conformidade industrial do Canadá

Este aparelho da classe digital B está em conformidade com a norma canadiana ICES-0003. Este aparelho está em conformidade com a(s) norma(s) industriais do Canadá isentas de licença RSS. O seu uso está sujeito às seguintes condições:

(1) Este aparelho não pode causar interferências graves, e (2) este aparelho deve aceitar quaisquer interferências recebidas, incluindo as que possam causar funcionamentos deficientes do aparelho.

Declaração de conformidade das diretivas da União Europeia

CE Atlán d.o.o. declara pelo presente que este Detetor de comunicação Atlán VTS CAN SNIFFER está em conformidade com os requisitos essenciais e outras disposições relevantes da Diretiva 2004/108/EU

Pode consultar a Declaração de Conformidade (DoC) da Diretiva 2004/108/UE (para a Diretiva EMC) em <http://www.akrapovic.com/docs/CanSniffer/CECertification.pdf>.



Navodila za namestitev

Izpušni sistem Akrapovič:
Evolution Line
za model
Porsche Cayenne (tipa 536)

SL
Različica 1.0 02/2019



www.akrapovic.com



Navodila za namestitev

Izpušni sistem Akrapovič:

Evolution Line

za model

Porsche Cayenne (tipa 536)

SL

Različica 1.0

02/2019

www.akrapovic.com

Čestitamo vam za nakup izpušnega sistema Akrapovič. Izpušne sisteme Akrapovič proizvaja podjetje Akrapovič d.d., Malo Hudo 8a, 1295 Ivančna Gorica, Slovenija (v nadaljevanju: »Akrapovič«).

Pred namestitvijo in uporabo izpušnega sistema Akrapovič pozorno preberite celotna navodila.

Izpušni sistem Akrapovič naj namesti usposobljen strokovnjak, ki je temeljito seznanjen z namestitvijo in delovanjem izpušnih sistemov za avtomobile. Upoštevanje navodil v tem priročniku zagotavlja ustrezno namestitev in varno uporabo izpušnega sistema Akrapovič. Podjetje Akrapovič in/ali njegovi partnerji ne odgovarjajo za škodo ali poškodbe (vključno z neposredno, posredno ali posledično), nastale zaradi neustrezne namestitve izpušnega sistema Akrapovič ter uporabe ali vzdrževanja v nasprotju z navodili in neupoštevanja navodil v tem priročniku.

V primeru vprašanj o namestitvi in/ali pravilni uporabi izpušnega sistema Akrapovič ali teh navodilih se obrnite na pooblaščenega lokalnega partnerja podjetja Akrapovič.

Za več informacij o izpušnih sistem Akrapovič obiščite spletno stran:
<http://www.akrapovic.com>

SPLOŠNE INFORMACIJE

Vaša varnost je najpomembnejša. Avtomobil vozite odgovorno in varno ter vedno upoštevajte lokalne prometne predpise.

Vse izjave v zvezi s skladnostjo izpušnega sistema veljajo za izpušne sisteme v stanju ob proizvodnji. Vsakršne spremembe izpušnih sistemov Akrapovič ali neustrezna namestitev, uporaba ali vzdrževanje, ki ni skladna z navodili v tem priročniku za namestitev, lahko povzroči resne poškodbe izpušnega sistema in/ali avtomobila ter telesne poškodbe, prav tako pa lahko izniči skladnost izpušnega sistema s pravnimi zahtevami, npr. predpisi o ravneh emisij v zrak in emisij hrupa (npr. vozilo posledično morda ne bo več primerno za uporabo na javnih cestah), ter veljavnost garancije.

Izpušni sistem uporabljajte izključno skladno z vso veljavno zakonodajo in predpisi, med drugim državnimi in zveznimi, kadar je to predvideno.

Podjetje Akrapovič ne daje nobenih jamstev glede škode, ki je posledica neustrezne namestitve, uporabe ali vzdrževanja izpušnega sistema Akrapovič. Glede garancijskih pogojev si oglejte priložen garancijski list.

Tehnične specifikacije izpušnih sistemov Akrapovič in sorodnih izdelkov se lahko spremenijo brez vnaprejšnjega obvestila.

OBVESTILO O AVTORSKIH IN DRUGIH PRAVICAH

Blagovna znamka Akrapovič, vključno z logotipi in emblemi, je zaščitena z avtorskimi pravicami ter pravicami blagovne znamke podjetja Akrapovič, izdajatelj licenc in tretjih oseb, ki so podjetje Akrapovič pooblastili za uporabo.

Reprodukcija, tehnično in drugačno spreminjanje, prevajanje ali drugačna uporaba avtorskih pravic oz. pravic blagovne znamke v tem priročniku je brez predhodnega soglasja podjetja Akrapovič strogo prepovedana. To še posebej velja za celotno vsebino tega priročnika in/ali vsakršne njegove dele, med drugim tehnične specifikacije, navodila, grafe, fotografije in podobna gradiva v tem priročniku.

Podjetje Akrapovič bo resno obravnavalo vsako kršitev avtorskih ali drugih pravic. Če sumite, da vaš izpušni sistem ni originalni izdelek podjetja Akrapovič, se obrnite na lokalnega partnerja podjetja Akrapovič ali na podjetje Akrapovič na naslovu info@akrapovic.com.

NATANČNO PREBERITE NASLEDNJE OPOZORILO ZA ZAGOTAVLJANJE VARNOSTI IN SKLADNOSTI:

PREDEN ODSTRANITE TOVARNIŠKI IZPUŠNI SISTEM IN ZAČNETE Z NAMESTITVIJO SVOJEGA NOVEGA IZPUŠNEGA SISTEMA AKRAPOVIČ, PREVERITE NASLEDNJE ELEMENTE:

- Ta priročnik je sestavljen posebej za avtomobil, naveden na naslovnici priročnika. Namestitveni postopki se razlikujejo glede na tip avtomobila. Prepričajte se, da se **izpušni sistem Akrapovič in ta priročnik ujemata s tipom vašega avtomobila.**
- Izpušni sistem se lahko med uporabo močno segreje in ostane vroč še po uporabi. Izpušnega sistema se ne dotikajte, dokler se povsem ne ohladi. **Pred namestitvijo počakajte, da se izpušni sistem in motor ohladita.**
- Prepričajte se, da je avtomobil **zavarovan pred premikanjem, in tako preprečite**, da bi se poškodovali vi, druge osebe ali pa avtomobil.
- Dele, ki ste jih prejeli, primerjajte s seznamom delov na spletni strani podjetja Akrapovič (uporabite kodo QR na sprednji strani ali poiščite shematski prikaz na strani posameznega izdelka na naslovu www.akrapovic.com). Prepričajte se, da ste prejeli **vse dele, ki jih potrebujete za namestitev** novega izpušnega sistema Akrapovič. Če kateri od delov manjka, prenehajte z odstranitvijo tovarniškega izpušnega sistema/namestitvijo izpušnega sistema Akrapovič in se obrnite na trgovca, pri katerem ste kupili izpušni sistem Akrapovič.
- Vsak dušilec ima svojo serijsko številko, ki potrjuje pristnost izdelka. Serijska številka je navedena na ovoju dušilca. Oglejte si **sliko 1** spodaj. Prepričajte se, da je vaš izpušni sistem originalen izdelek podjetja Akrapovič. V primeru dvoma se obrnite na prodajalca, pri katerem ste kupili izpušni sistem, ali partnerja podjetja Akrapovič. Ta priročnik, vsi certifikati in garancija podjetja Akrapovič veljajo samo za originalne izdelke.

SPLOŠNA OPOMBA

Fotografije in ilustracije v tem priročniku so zgolj simbolične in so namenjene jasnejšemu prikazu posameznih korakov namestitve in uporabe izpušnega sistema ter splošnemu pregledu. Dejanske komponente izpušnega sistema Akrapovič morda niso povsem enake, kot je prikazano na fotografijah ali drugih slikah.

Slika 1 – Položaj serijske številke



OPOZORILA GLEDE HRUPA IN IZPUSTOV

Splošno opozorilo

Zaradi globalne distribucije izdelkov podjetja Akrapovič d.d. niti podjetje Akrapovič d.d. niti nobena njegova podružnica ne jamčijo, da je izpušni sistem skladen z zakonodajo na področju emisij v zrak in emisij hrupa oz. zakonodajo o označevanju v vseh državah. Informacije o veljavni zakonodaji, ki ureja uporabo izdelka, mora kupec pridobiti samostojno, prav tako pa mora zagotoviti tudi skladnost s to zakonodajo.

Čprav so za ugotavljanje skladnosti izdelkov podjetja Akrapovič z zakonodajo v določeni državi odgovorni uporabniki, lahko nekaj osnovnih informacij glede skladnosti izpušnega sistema Akrapovič z različnimi pravnimi zahtevami najdete v razdelkih na naši spletni strani, ki se nanašajo na vaš izdelek (uporabite kodo QR na sprednji strani ali pa poiščite stran določenega izdelka na naslovu www.akrapovic.com). Za homologaciji ES in EGS si oglejte certifikat, ki je priložen izdelku.

OPOZORILO ZA ZDA

Različne zvezne države in zvezni organi ZDA uveljavljajo specifično zakonodajo, ki ureja uporabo izpušnih sistemov in delov, naprodaj kot dodatna oprema, zlasti ko gre za dele ali sisteme, ki predvidevajo spreminjanje, odstranitev ali zamenjavo originalnih katalizatorjev. Pred nameščanjem delov ali sistemov, ki so naprodaj kot dodatna oprema, na svoje vozilo si oglejte ustrezno zakonodajo, ki velja na vašem območju, in tako zagotovite skladnost z vso veljavno zakonodajo. Podjetje Akrapovič d.d. in nobena od njegovih podružnic ali prodajalcev delov ali sistemov ne zagotavljajo, da so njihovi deli ali sistemi skladni s takšno zakonodajo.

OPOZORILO ZA KALIFORNIJO

Kalifornijska zakonodaja prepoveduje uporabo vsakršnih izpušnih sistemov ali njihovih delov, naprodaj kot dodatna oprema, ki predvidevajo spreminjanje, odstranjevanje ali zamenjavo originalnih katalizatorjev, razen če je odbor CARB (California Air Resources Board) izdal odredbo, ki dovoljuje uporabo takšnega dela ali sistema ali pa se takšnem del ali sistem uporablja samo na dirkalnih vozilih na zaprtih progah. Podjetje Akrapovič d.d. in njegove podružnice ne zagotavljajo, da njihove dele ali sisteme ureja takšna odredba ali da so skladni z dovoljenjem za uporabo na dirkalnih vozilih. Informacije o veljavni kalifornijski zakonodaji mora kupec pridobiti samostojno, prav tako pa mora zagotoviti skladnost s to zakonodajo.

SIMBOLI

V teh navodilih za namestitev so uporabljeni naslednji simboli:



**POTREBNA ORODJA IN
ZAŠČITNA OPREMA**



ZATEZNI MOMENT



MAZANJE



ROČNA PRITRDITEV



NASVET ZA NAMESTITEV



POZOR ALI POMEMBNO

UPORABITE SREDSTVO PROTI ODVITJU VIJAKOV

Na očiščene in razmaščene navoje vijakov pred privijanjem nanesite od 3 do 4 kapljice sredstva proti odvitju vijakov.

OPOZORILO! Preprečite stik s kožo, očmi in sluznicami. Ne vdihavajte hlapov. Hranite zunaj dosega otrok.



UPORABITE BAKRENO PASTO ZA ZAŠČITO PRED KOROZIJO BREZ SVINCA (črna tuba)

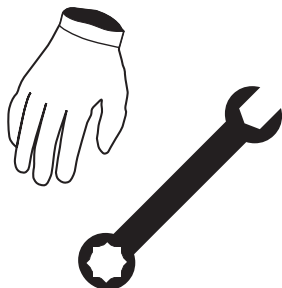
Pasta je namenjena preprosti in dolgotrajni zaščiti pred sprijemanjem, korozijo in rjavenjem vijakov, navojev, matic, spojev itd. Poleg tega ščiti pred treslaji, obrabo in udarci. **OPOZORILO! Preprečite stik z očmi. Hranite zunaj dosega otrok.**



UPORABITE MAST ZA ZAŠČITO PRED KOROZIJO (bela tuba)

Namenjena je preprečevanju sprijemanja, rjavenja in prekomerne obrabe sestavnih delov izpušnega sistema iz titana. **OPOZORILO! Preprečite stik z očmi. Hranite zunaj dosega otrok.**





Orodje in oprema

- Rokavice za mehanike
- Zaščita za oči
- Ključ torx 30
- Ključ torx E12
- Ključ torx XZN 8
- Nasadni ključ 15 mm
- Nasadni ključ 16 mm
- Nasadni ključ 17 mm
- Ključ 10 mm z ročajem T
- Zglobni ključ 13 mm z ročajem T
- Ključ inbus 6 mm z ročajem T
- Orodje za odpenjanje gumijastega nosilca
- Majhen križni izvijač
- Rezalne klešče

SEZNAM DELOV

V škatli morajo biti naslednji deli:

- Priročnik za namestitvev
- Potrdilo o homologaciji/dokumentacija za ugotavljanje skladnosti, če se uporablja
- Garancija
- Material za namestitvev
- Dušilec, cevi, sestavni deli iz karbonskih vlaken ali sestavni deli sistema za nadzor zvoka

Podroben seznam delov je na voljo na spletni strani podjetja Akrapovič (uporabite kodo QR na sprednji strani ali poiščite shematski prikaz na strani posameznega izdelka na naslovu www.akrapovic.com).

POMEMBNO: Med postopkom odstranitve in namestitve delov mora biti avtomobil ugasnjen, ravno tako mora biti ugasnjen tudi v primeru kakršnih koli drugih del na izpušnem sistemu.

ODSTRANJEVANJE TOVARNIŠKEGA IZPUŠNEGA SISTEMA:


Postopek odstranjevanja originalnega izpušnega sistema se lahko med izpušnimi sistemi razlikuje. Originalni izpušni sistem odstranite skladno z navodili proizvajalca.

Če se iz kakršnega koli razloga odločite drugače, upoštevajte, da je treba vsakršne informacije v tem priročniku obravnavati kot splošne informacije, ki so vam zgolj v pomoč. Podjetje Akrapovič ne prevzema nobene odgovornosti v povezavi z odstranitvijo obstoječega izpušnega sistema, garancijskim kritjem takšnega izpušnega sistema ali vozila ali njuno nadaljnjo primernostjo za uporabo.

Če vašega izpušnega sistema Akrapovič ni dovoljeno uporabljati na določenih cestah ali v določenih razmerah, obdržite tovarniški ali drug izpušni sistem, ki ga boste lahko v takšnih okoliščinah zakonito uporabljali.

ODSTRANJEVANJE TOVARNIŠKEGA IZPUŠNEGA SISTEMA:

Vozilo postavite na dvigalo za vozila.

- ! **POZOR: poskrbite za varno in ustrezno dviganje vozila, da s tem preprečite tveganje poškodb vozila, telesnih poškodb ali smrti.**
- 1. Odvijte označene vijake in previdno odstranite plošče na obeh straneh vozila (F 01, 02).
- ! **POZOR: pazite, da se med tem postopkom ne boste poškodovali ali da ne boste poškodovali katerega koli dela vozila.**
- 2. Odvijte označeni objemki na obeh straneh vozila in previdno odstranite vse zaključke (F 03).
- ! **POZOR: pazite, da se med tem postopkom ne boste poškodovali ali da ne boste poškodovali katerega koli dela vozila.**
- 3. Odvijte označene matice in vijake, odprite plastične pritrdilne elemente in odstranite osrednjo ploščo s podvozja vozila (F 04).
- ! **POZOR: pazite, da se med tem postopkom ne boste poškodovali ali da ne boste poškodovali katerega koli dela vozila.**
- 4. Odvijte označene vijake na gumijastih nosilcih (F 05).
- ! **POZOR: pazite, da se med tem postopkom ne boste poškodovali ali da ne boste poškodovali katerega koli dela vozila.**
- 5. Samo pri vozilih, ki imajo tovarniško izpušno loputo: izklopite servomotor izpušne lopute (F 06).
- ! **POZOR: pazite, da se med tem postopkom ne boste poškodovali ali da ne boste poškodovali katerega koli dela vozila.**
- 6. Podprite izpušni sistem, odvijte srednji gumijasti nosilec, odvijte oba gumijasta nosilca dušilca, zrahljajte dvojni objemki in previdno odstranite sistem z vozila (F 07, 08, 09).
-  **NASVET ZA NAMESTITEV: za lažjo odstranitev namažite originalni gumijasti nosilec (WD40®)*.**
- * WD-40® je blagovna znamka družbe WD-40.
- 7. Odvijte označene matice in odstranite toplotno zaščito dušilca z vozila (F 10).
- ! **POZOR: pazite, da se med tem postopkom ne boste poškodovali ali da ne boste poškodovali katerega koli dela vozila.**
- 8. Odstranite označen gumijasti tesnilni obroček (F 11).

! POZOR: pazite, da se med tem postopkom ne boste poškodovali ali da ne boste poškodovali katerega koli dela vozila.

NAMESTITEV IZPUŠNEGA SISTEMA AKRAPOVIČ:

1. Odprite prtljažnik ter odstranite dno prtljažnika in okrasno oblogo prtljažnika na levi strani, da bo mogoč dostop do kablskega snopa v prtljažniku. Pravilen postopek odstranitve dna prtljažnika je opisan v navodilih proizvajalca vozila (F 12, 13, 14, 15, 16).
! **POZOR: pazite, da se med tem postopkom ne boste poškodovali ali da ne boste poškodovali katerega koli dela vozila.**
2. Previdno ločite označene zelene in oranžne žice iz kablskega snopa na levi strani prtljažnika (F 17, 18).
! **POMEMBNO: pazite, da med tem postopkom ne boste poškodovali žic.**
3. Sestavni deli sistema za nadzor zvoka (F 19, 20, 21, 22, 23):
 - 1 – Krmilni komplet
 - 2 – Analizator z vodilom CAN
 - 3 – Napajalni priključki
 - 4 – Na servomotor desne lopute
 - 5 – Na priključek desne tovarniške izpušne lopute
 - 6 – Na servomotor leve lopute
 - 7 – Na priključek leve tovarniške izpušne lopute
 - 8 – Pretvorniki s treh na štiri konektorje
 - 9 – Priključni čepi**!** **POMEMBNO: Pretvorniki s treh na štiri konektorje se uporabljajo za vozila, ki imajo tovarniški priključek s 3 konektorji (F 21).**
! **POMEMBNO: priključni čepi se uporabljajo za vozila, ki nimajo tovarniških izpušnih loput (F 22, 23).**
4. Kablški snop izpušnih loput Akrapovič previdno povlecite skozi odprtino v prtljažniku in pravilno namestite tesnilni obroček (F 24, 25).
! **POZOR: pazite, da se med tem postopkom ne boste poškodovali ali da ne boste poškodovali katerega koli dela vozila.**
5. Napeljite kablški snop izpušnih loput na levo in desno stran vozila, kot je prikazano (F 26).
! **POZOR: pazite, da se med tem postopkom ne boste poškodovali ali da ne boste poškodovali katerega koli dela vozila.**
6. Znova namestite toplotno zaščito (F 27).

- ! **POZOR:** pazite, da se med tem postopkom ne boste poškodovali ali da ne boste poškodovali katerega koli dela vozila.
7. Namestite in priključite sestavne dele sistema za nadzor zvoka, kot je prikazano; vse žice in sestavne dele pritrdite z vezicami iz kompleta pritrdilnega materiala Akrapovič (F 28, 29, 30, 31, 32).
- ! **POMEMBNO:** pazite, da boste vse sestavne dele sistema za nadzor zvoka pritrdili tako, da se ne bodo dotikali vročih ali premičnih delov vozila.
- ! **POMEMBNO:** napajalni priključek sistema za nadzor zvoka priključite v omrežno vtičnico vozila, kot je prikazano (F 29).
- ! **POMEMBNO:** odvijte pokrov analizatorja z vodilom CAN, napeljite oranžne in zelene žice skozi utore za žico analizatorja z vodilom CAN in ponovno namestite pokrov (F 30, 31).
8. Označite vhodne in izhodne cevi povezovalnih cevi, 42 mm (1,65 palca) od začetka, za prihodnje prilagoditve, kot je prikazano (F 33, 34, 35).
9. Sestavite dušilec in povezovalne cevi (z uporabo objemk iz kompleta pritrdilnega materiala Akrapovič), na dušilec in povezovalne cevi namestite tovarniške gumijaste nosilce in potisnite tovarniški dvojni objemki na vhod povezovalnih cevi, kot je prikazano (F 36, 37, 38, 39, 40).
- ✚ NASVET ZA NAMESTITEV:** za lažjo namestitev namažite originalne gumijaste nosilce (WD40®)*.
- * WD-40® je blagovna znamka družbe WD-40.
- ! **POMEMBNO:** objemki pritrdite zgolj ročno (F 37).
- ! **POMEMBNO:** objemki pritrdite zgolj ročno (F 39).
10. Previdno namestite izpušni sistem Akrapovič na vozilo; vse gumijaste nosilce privijte in pritrdite na šasijo (F 41, 42, 43, 44).
- ! **POZOR:** pazite, da se med tem postopkom ne boste poškodovali ali da ne boste poškodovali vozila ali izpušnega sistema.
- ✚ NASVET ZA NAMESTITEV:** za lažjo namestitev namažite originalni gumijasti nosilec (WD40®)*.
- * WD-40® je blagovna znamka družbe WD-40.
11. Potisnite/sukanjem premaknite dušilec na povezovalne cevi do oznak, prilagodite objemke, kot je prikazano, in objemke privijte skladno z navedenim zateznim momentom (F 45).

- !** **POZOR: pazite, da se med tem postopkom ne boste poškodovali ali da ne boste poškodovali vozila ali izpušnega sistema.**
12. Poravnajte dušilec s šasijo in ga prilagodite tako, da znaša razmik med dušilcem in toplotno zaščito vozila vsaj 12 mm (0,47 palca). Ne prekoračite oznak 42 mm (1,65 palca) na povezovalnih ceveh – priključku tovarniških cevi (**F 46, 47**).
- !** **POZOR: pazite, da se med tem postopkom ne boste poškodovali ali da ne boste poškodovali vozila ali izpušnega sistema.**
13. Namestite cevni priključek iz kompleta pritrdilnega materiala Akrapovič, kot je prikazano (**F 48**).
- !** **POZOR: pazite, da se med tem postopkom ne boste poškodovali ali da ne boste poškodovali katerega koli dela vozila.**
14. Samo pri vozilih, ki SO OPREMLJENA z eno ali več tovarniškimi izpušnimi loputami: priključite servomotor/-je izpušne lopute s pretvornikom/-i s treh na štiri konektorje iz kompleta pritrdilnega materiala Akrapovič. Pretvornik ni potreben, če ima tovarniški priključek 4 konektorje (**F 49**).
- !** **POZOR: pazite, da se med tem postopkom ne boste poškodovali ali da ne boste poškodovali katerega koli dela vozila.**
15. Samo pri vozilih BREZ ene ali več tovarniških izpušnih loput: priključite servomotorje izpušne lopute in zaprite proste priključke s čepi iz kompleta pritrdilnega materiala Akrapovič (**F 50**).
- !** **POZOR: pazite, da se med tem postopkom ne boste poškodovali ali da ne boste poškodovali katerega koli dela vozila.**
16. Pritrdite napeljavo in priključke, kot je prikazano, z vezicami iz kompleta pritrdilnega materiala Akrapovič (**F 51, 52**).
- !** **POMEMBNO: pazite, da boste kabelski snop pritrdili tako, da se ne bo dotikal vročih ali premičnih delov vozila.**
17. Sestavite vse zaključke, kot je prikazano, in jih potisnite na izhode dušilcev (**F 53, 54, 55**).
- !** **POMEMBNO: pazite, da med tem postopkom ne boste poškodovali zaključkov, odbijača ali katerega drugega dela vozila.**
18. Zavrtite in poravnajte zaključke glede na zadnji odbijač ter osebne želje; vse objemke privijte s predpisanim zateznim momentom (**F 56, 57, 58**).

- ! **POMEMBNO:** najmanjša razdalja med zaključki in tovarniško toplotno zaščito na kateri koli točki je 8 mm (0,32 palca).

IZJAVA O SKLADNOSTI KRMILNEGA KOMPLETA

PODJETJE: Akrapovič d.d.
NASLOV: Malo Hudo 8a
1295 Ivančna Gorica, Slovenija

izjavlja, da so naslednji izdelki:

Ime izdelka: Krmilni komplet
Trgovsko ime: Akrapovič
Tip ali model: P-HF886

skladni z zahtevami naslednjih direktiv Evropske unije:
Uredba ZN/ECE-R10 rev5



10 R - 05 1139

IZJAVA O SKLADNOSTI S PRAVILI FCC

Ta naprava je skladna s 15. delom pravil FCC. Delovanje je odvisno od naslednjih dveh pogojev: **(1)** Ta naprava ne sme povzročati škodljivih motenj, in **(2)** ta naprava mora prenesti vsakršne prejete motnje, vključno z motnjami, ki lahko povzročijo neželeno delovanje.

Spremembe in prilagoditve, ki niso izrecno odobrene s strani stranke, ki je odgovorna za zagotavljanje skladnosti, lahko razveljavijo uporabnikovo dovoljenje za uporabo opreme.

Izjavo o skladnosti svojega izdelka s pravili FCC 47 CFR, 15. del, razdelek B, si lahko ogledate na spletnem mestu <http://www.akrapovic.com/docs/ControlKit/FCCCertification.pdf>.

Izjava o skladnosti s pravili Industry Canada

Ta digitalna naprava razreda B je skladna s kanadskim standardom ICES-003. Ta naprava je skladna s standardi RSS združenja Industry Canada za naprave, za katere ni potrebna licenca. Delovanje je odvisno od naslednjih dveh pogojev:

(1) Ta naprava ne sme povzročati motenj, in **(2)** ta naprava mora prenesti vsakršne motnje, vključno z motnjami, ki lahko povzročijo neželeno delovanje naprave.

Izjava o skladnosti z direktivami Evropske unije

CE Podjetje Akrapovič d.d. s tem izjavlja, da je krmilni komplet Akrapovič P-HF886 skladen z osnovnimi zahtevami in drugimi zadevnimi določili Direktive 2004/108/EU.

Izjavo o skladnosti svojega izdelka z Direktivo 2004/108/EU (in Direktivo o elektromagnetni združljivosti) si lahko ogledate na spletnem mestu <http://www.akrapovic.com/docs/ControlKit/CECertification.pdf>.

IZJAVA O SKLADNOSTI ANALIZATORJA Z VODILOM CAN

PODJETJE: Atlan d.o.o.
NASLOV: Sveti Anton, Hrib 9
6276 Pobegi, Slovenija

izjavlja, da so naslednji izdelki:

Ime izdelka: Komunikacijski detektor
Trgovsko ime: Atlan
Tip ali model: VTS CAN ANALIZATOR

skladni z zahtevami naslednjih direktiv Evropske unije:
Uredba ZN/ECE-R10 rev5



10 R – 05 1141

IZJAVA O SKLADNOSTI S PRAVILI FCC

Ta naprava je skladna s 15. delom pravil FCC. Delovanje je odvisno od naslednjih dveh pogojev: **(1)** Ta naprava ne sme povzročati škodljivih motenj, in **(2)** ta naprava mora prenesti vsakršne prejete motnje, vključno z motnjami, ki lahko povzročijo neželeno delovanje.

Spremembe in prilagoditve, ki niso izrecno odobrene s strani stranke, ki je odgovorna za zagotavljanje skladnosti, lahko razveljavijo uporabnikovo dovoljenje za uporabo opreme.

Izjavo o skladnosti svojega izdelka s pravili FCC 47 CFR, 15. del, razdelek B, si lahko ogledate na spletnem mestu <http://www.akrapovic.com/docs/CanSniffer/FCCCertification.pdf>.

Izjava o skladnosti s pravili Industry Canada

Ta digitalna naprava razreda B je skladna s kanadskim standardom ICES-003. Ta naprava je skladna s standardi RSS združenja Industry Canada za naprave, za katere ni potrebna licenca. Delovanje je odvisno od naslednjih dveh pogojev:

(1) Ta naprava ne sme povzročati motenj, in (2) ta naprava mora prenesti vsakršne motnje, vključno z motnjami, ki lahko povzročijo neželeno delovanje naprave.

Izjava o skladnosti z direktivami Evropske unije



Podjetje Atlan d.o.o s tem izjavlja, da je komunikacijski detektor Atlan VTS CAN ANALIZATOR skladen z osnovnimi zahtevami in drugimi zadevnimi določili Direktive 2004/108/EU.

Izjavo o skladnosti svojega izdelka z Direktivo 2004/108/EU (in Direktivo o elektromagnetni združljivosti) si lahko ogledate na spletnem mestu <http://www.akrapovic.com/docs/CanSniffer/CECertification.pdf>.

www.akrapovic.com



507140