



- DE **Einbauanleitung**
Akrapovič-Auspuffanlage **Evolution**
- IT **Istruzioni per il montaggio**
Impianto di scarico Akrapovič **Evolution**
- FR **Instructions d'installation**
Système d'échappement d'Akrapovič **Evolution**
- ES **Instrucciones de montaje**
Sistema de escape Akrapovič **Evolution**
- PT **Instruções de montagem**
Sistema de Escape Akrapovič **Evolution**
- SI **Navodila za namestitvev**
Izpušni sistem Akrapovič **Evolution**

Audi S6 (Type C7)
Audi S7 (Type C7)





- DE **Einbauanleitung**
Akrapovič-Auspuffanlage **Evolution**
- IT **Istruzioni per il montaggio**
Impianto di scarico Akrapovič **Evolution**
- FR **Instructions d'installation**
Système d'échappement d'Akrapovič **Evolution**
- ES **Instrucciones de montaje**
Sistema de escape Akrapovič **Evolution**
- PT **Instruções de montagem**
Sistema de Escape Akrapovič **Evolution**
- SI **Navodila za namestitvev**
Izpušni sistem Akrapovič **Evolution**

Audi S6 (Type C7)
Audi S7 (Type C7)



Einbauanleitung

Akrapovič-Auspuffanlage:

Evolution

für

Audi S6 (Typ C7)

Audi S7 (Typ C7)

DE

Version 1.0

08/2018



www.akrapovic.com



Einbauanleitung

Akrapovič-Auspuffanlage:

Evolution

für

Audi S6 (Typ C7)

Audi S7 (Typ C7)

DE

Version 1.0

08/2018

www.akrapovic.com

Herzlichen Glückwunsch zum Kauf Ihrer Akrapovič-Auspuffanlage. Die Akrapovič-Auspuffanlage ist ein Produkt von Akrapovič d.d., Malo Hudo 8a, 1295 Ivančna Gorica, Slowenien („Akrapovič“).

Bitte lesen Sie die gesamte Einbauanleitung sorgfältig, bevor Sie die Akrapovič-Auspuffanlage einbauen und nutzen.

Die Akrapovič-Auspuffanlage sollte nur von Personen eingebaut werden, die sich mit dem Einbau von Auspuffanlagen in Autos und deren Eigenschaften auskennen. Die in dieser Anleitung gegebenen Anweisungen sollten befolgt werden, um einen ordnungsgemäßen Einbau und eine sichere Nutzung der Akrapovič-Auspuffanlage sicherzustellen. Akrapovič und/oder ihre Partner haften nicht für Sach- oder Personenschäden (einschließlich direkter, indirekter oder Folgeschäden), die infolge eines fehlerhaften Einbaus der Akrapovič-Auspuffanlage oder ihrer Nutzung und Wartung entgegen den hierin enthaltenen Anweisungen und Warnungen auftreten.

Sollten Sie Fragen bezüglich des Einbaus und/oder der ordnungsgemäßen Nutzung der Akrapovič-Auspuffanlage oder dieser Anleitung haben, wenden Sie sich bitte an Ihren Akrapovič-Partner vor Ort.

Weitere Informationen über die Akrapovič-Auspuffanlagen finden Sie auf der offiziellen Website von Akrapovič unter: <http://www.akrapovic.com>

ALLGEMEINE INFORMATIONEN

Ihre Sicherheit hat für uns oberste Priorität. Bitte fahren Sie Ihr Auto verantwortungsvoll, sicher und halten Sie sich stets an die örtlichen Verkehrsregeln.

Alle Aussagen hinsichtlich der Übereinstimmung der Auspuffanlage mit den gesetzlichen Vorschriften beziehen sich auf die Auspuffanlage „wie geliefert“. Jegliche Veränderungen an der Akrapovič-Auspuffanlage oder ein unsachgemäßer Einbau, eine unsachgemäße Verwendung oder Wartung der Anlage abweichend von dieser Einbauanleitung können zu schweren Schäden an der Auspuffanlage und/oder am Motor sowie zu Personenschäden führen und können die Übereinstimmung der Auspuffanlage mit den gesetzlichen Erfordernissen beeinflussen, wie zum Beispiel die Luft- und Lärmemissionen der Auspuffanlage (so ist das Fahrzeug dann beispielsweise nicht mehr für die Nutzung auf öffentlichen Straßen geeignet), sowie den Garantiumfang.

Die Auspuffanlage darf nur im Einklang mit allen geltenden Gesetzen und Vorschriften genutzt werden, einschließlich gegebenenfalls Staats- und Bundesgesetzen.

Schäden, die durch einen unsachgemäßen Einbau, eine unsachgemäße Verwendung und Wartung der Akrapovič-Auspuffanlage entstehen, sind nicht durch die Garantie von Akrapovič gedeckt. Bitte beachten Sie sich in Bezug auf unsere Garantiebedingungen den beiliegenden Garantieschein.

Die technischen Spezifikationen von Akrapovič-Auspuffanlagen und zugehörigen Produkten können ohne vorherige Ankündigung geändert werden.

URheberRECHT UND ANDERE RECHTLICHE HINWEISE

Die Marke Akrapovič einschließlich der Firmenlogos und -embleme unterliegt dem Urheberrecht sowie den Markenschutzrechten von Akrapovič, den Lizenznehmern des Unternehmens und Dritten, die Akrapovič die Nutzung genehmigen.

Jede Reproduktion, technische oder sonstige Manipulation, Übersetzung oder sonstige Nutzung der hierin enthaltenen Urheber- und/oder Markenschutzrechte ohne die vorherige ausdrückliche schriftliche Genehmigung von Akrapovič ist untersagt. Das gleiche gilt insbesondere für den gesamten Inhalt dieser Anleitung und/oder für Teile davon, einschließlich, jedoch nicht beschränkt auf technische Spezifikationen, Anweisungen, Diagramme, F und so weiter, die in dieser Anleitung enthalten sind.

Akrapovič unterzieht alle Fälle von Verstößen gegen Urheber- und andere Rechte einer eingehenden Prüfung. Sollten Sie Grund zu der Annahme haben, dass es sich bei Ihrer Auspuffanlage nicht um ein Originalprodukt von Akrapovič handelt, wenden Sie sich bitte an unsere Partner vor Ort oder an Akrapovič unter info@akrapovic.com.

SICHERHEITS- UND KONFORMITÄTSWARNUNG, BITTE SORGFÄLTIG LESEN

BITTE ACHTEN SIE DARAUF, DASS VOR DEM ENTFERNEN DER VORHANDENEN AUSPUFFANLAGE UND DEM BEGINN DES EINBAUS IHRER NEUEN AKRAPOVIČ-AUSPUFFANLAGE ALLE UNTEN AUFGEFÜHRTEN TEILE ÜBERPRÜFT WURDEN:

- Diese Anleitung ist speziell für das auf der Titelseite angegebene Fahrzeug vorgesehen, für das sie konzipiert wurde. Die Einbauvorgänge unterscheiden sich je nach Modell des Fahrzeugs. Bitte überprüfen Sie, ob die Akrapovič-**Auspuffanlage** und diese **Einbauanleitung** mit dem **Modell Ihres Fahrzeugs übereinstimmen**.
- Die Auspuffanlage kann während und nach dem Gebrauch extrem heiß werden. Achten Sie darauf, dass Sie die Auspuffanlage nicht berühren, bevor sie vollständig abgekühlt ist. **Warten Sie, bis die Auspuffanlage und der Motor abgekühlt sind, bevor Sie mit dem Einbau beginnen**.
- Achten Sie darauf, dass das Fahrzeug **sicher steht, um ein Umfallen** sowie Verletzungen Ihrer eigenen Person und anderer oder Schäden am Auto zu vermeiden.
- Bitte gleichen Sie die erhaltenen Teile mit denen auf unserer Webseite verfügbaren Teileliste ab (Bitte verwenden Sie den QR-Code auf der Vorderseite oder suchen Sie nach „Schematische Übersicht“ auf der jeweiligen Produktseite unter www.akrapovic.com). Stellen Sie sicher, dass Ihnen **alle erforderlichen Teile für den Einbau** Ihrer neuen Akrapovič-Auspuffanlage zur Verfügung stehen. Sollte ein Teil fehlen, bauen Sie Ihre Original-Auspuffanlage bitte nicht aus/ bauen Sie die Akrapovič-Auspuffanlage nicht ein und wenden Sie sich an den Händler, bei dem Sie die Akrapovič-Auspuffanlage gekauft haben.
- Jeder Schalldämpfer der Auspuffanlage hat eine einmalige Seriennummer, die Authentizität des Produkts beweist. Sie finden die Seriennummer auf der Hülse des Schalldämpfers. Bitte sehen Sie sich hierzu das **Bild 1** an. Bitte überprüfen Sie, ob Ihre Auspuffanlage ein Originalprodukt von Akrapovič ist. Sollten Sie Zweifel daran haben, wenden Sie sich bitte an den Händler, bei dem Sie die Auspuffanlage gekauft haben, oder an einen Akrapovič -Partner. Diese Anleitung, alle Zertifikate und die Akrapovič-Garantie beziehen sich nur auf Originalprodukte.

ALLGEMEINER HINWEIS

F und sonstige Abbildungen in dieser Anleitung sind symbolisch und dafür vorgesehen, bei der Darstellung der einzelnen Schritte für einen ordnungsgemäßen Einbau und Gebrauch zu helfen, und geben einen allgemeinen Überblick. Die tatsächlichen Bauteile der Akrapovič-Auspuffanlage stimmen möglicherweise nicht vollständig mit den F und sonstigen Abbildungen überein.

Bild 1 – Position der Seriennummer



WARNUNGEN ZU LÄRM UND EMISSIONEN

Allgemeine Warnung

Aufgrund des weltweiten Vertriebs der Produkte von Akrapovič d.d. garantieren weder Akrapovič d.d. noch eine ihrer Tochtergesellschaften in irgendeiner Weise, dass die Auspuffanlage den Gesetzen zu Luft- und/oder Lärmemission oder den Kennzeichnungsgesetzen den Vorschriften einer Gesetzgebung entspricht. Die Käufer sind in vollem Umfang allein dafür verantwortlich, sich über die geltenden Gesetze des Landes zu informieren, in dem die Produkte verwendet werden sollen, und sich an diese Gesetze zu halten.

Obwohl die rechtliche Konformität von Akrapovič-Produkten in einem bestimmten Land vom Nutzer festgestellt werden muss, finden Sie einige grundlegende Hinweise zur Konformität Ihrer Akrapovič-Auspuffanlage mit verschiedenen gesetzlichen Anforderungen im produktbezogenen Teil unserer Website (bitte verwenden Sie den QR-Code auf der Vorderseite oder suchen Sie auf www.akrapovic.com nach der jeweiligen Produktseite). Die EG- und ECE-Betriebserlaubnis finden Sie auf dem Zertifikat, das Ihrem Produkt beiliegt.

USA-WARNUNG

Mehrere Staaten in den USA und die Bundesregierung der USA haben unterschiedliche Gesetze, die die Nutzung von Nachrüst-Auspuffteilen und -anlagen regeln, insbesondere, wenn diese Teile und Anlagen die Katalysatoren der Originalausstattung verändern, entfernen oder ersetzen. Bitte erkundigen Sie sich über die entsprechenden Gesetze in Ihrer Region, bevor Sie ein Nachrüstteil oder eine Nachrüstanlage in Ihr Fahrzeug einbauen, um sicherzustellen, dass alle anwendbaren Gesetze eingehalten werden. Weder Akrapovic d.d. noch ihre Tochtergesellschaften garantieren, dass eines ihrer Teile oder eine ihrer Anlagen diesen Gesetzen entspricht.

WARNUNG FÜR KALIFORNIEN

Die kalifornischen Gesetze untersagen die Nutzung jeglicher Nachrüst-Auspuffteile oder -anlagen, die Katalysatoren der Originalausstattung verändern, entfernen oder ersetzen, falls vom California Air Resources Board keine Durchführungsverordnung für dieses Teil oder diese Anlage erlassen wurde oder falls das Teil oder die Anlage nicht aufgrund der Nutzung ausschließlich an Rennfahrzeugen auf geschlossenen Rennstrecken von dieser Regelung ausgenommen ist. Weder Akrapovic d.d. noch ihre Tochtergesellschaften garantieren, dass für eines ihrer Teile oder eine ihrer Anlagen eine solche Durchführungsverordnung erlassen wurde oder dass eines ihrer Teile oder eine ihrer Anlagen der Ausnahmeregelung für Rennfahrzeuge entsprechen. Die Käufer sind in vollem Umfang allein dafür verantwortlich, sich über die anwendbaren kalifornischen Gesetze zu informieren und sich an diese Gesetze zu halten.

SYMBOLE

Die folgenden Symbole werden in dieser Einbauanleitung verwendet:



**WERKZEUG UND
SCHUTZAUSRÜSTUNG
ERFORDERLICH**



ANZIEHDREHMOMENT



SCHMIERUNG



VON HAND FESTZIEHEN



EINBAUTIPP



VORSICHT ODER WARNUNG

SCHRAUBENDICHTUNGSMITTEL VERWENDEN

Geben Sie 3 bis 4 Tropfen Schraubendichtungsmittel auf das gereinigte und entfettete Gewinde, bevor Sie die Schrauben festziehen.

WARNUNG! Vermeiden Sie den Kontakt mit Haut, Augen und Schleimhäuten. Inhalieren Sie keine Dämpfe. Außerhalb der Reichweite von Kindern aufbewahren.



VERWENDEN SIE BLEIFREIES HEISSSCHRAUBEN-COMPOUND (schwarze Tube)

Sorgt für einen problemlosen und lang anhaltenden Schutz gegen Festfressen, Korrosion und das Rosten von Schrauben, Einschraubenden, Muttern, Verbindungen usw. Schützt außerdem vor Vibration, Abnutzung und Erschütterungen. **WARNUNG! Augenkontakt vermeiden. Außerhalb der Reichweite von Kindern aufbewahren.**

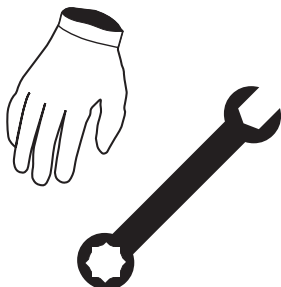


HEISSSCHRAUBEN-COMPOUND VERWENDEN (weiße Tube)

Verhindert Festfressen, Korrosion und übermäßige Abnutzung zwischen den Titan-Komponenten Ihrer Auspuffanlage. **WARNUNG! Augenkontakt vermeiden. Außerhalb der Reichweite von Kindern aufbewahren.**



Werkzeug und Ausrüstung



- Quergriff-Gelenkschlüssel 12 mm
- 25er Torx-Gelenkschlüssel mit Quergriff
- Quergriff-Schlüssel 8 mm
- Quergriff-Schlüssel 10 mm
- 25er Quergriff-Torxschlüssel
- 27er Quergriff-Torxschlüssel
- Quergriff-Schlüssel 13 mm
- 10er XZN-Torxschlüssel
- Steckschlüsseleinsatz 15 mm
- Langer Steckschlüsseleinsatz 10 mm
- 8 mm Ringmaulschlüssel
- Montiereisen
- Pinzette
- Kleiner Schlitzschraubenzieher

TEILELISTE

Folgende Teile sollten sich im Karton befinden:

- Einbauanleitung
- ggf. Homologations-Zertifikat/Konformitätsdokumente
- Garantieschein
- Montagematerial
- Schalldämpfer und Rohre

Eine detaillierte Teileliste finden Sie auf der Website von Akrapovič (bitte verwenden Sie den QR-Code auf der Vorderseite oder suchen Sie nach „Schematische Übersicht“ auf der jeweiligen Produktseite unter www.akrapovic.com).

WICHTIG: Das Fahrzeug sollte sich während des gesamten Ausbaus und der Installation sowie anderen Arbeiten in seiner Aus-Position befinden.

AUSBAU DER ORIGINAL-AUSPUFFANLAGE:

Der Vorgang des Ausbaus der Original-Auspuffanlage kann je nach der bestehenden Auspuffanlage variieren. Bitte halten Sie sich für den Ausbau der Original-Auspuffanlage an die Anweisungen des Herstellers dieser Anlage.

Sollten Sie sich aus irgendeinem Grund anders entscheiden, nehmen Sie bitte zur Kenntnis, dass jede hier gegebene Information in dieser Hinsicht als allgemeine Information zu betrachten ist, die Ihnen die Arbeit erleichtern soll. Akrapovič übernimmt keine Haftung oder Verantwortung in Bezug auf den Ausbau Ihrer bestehenden Auspuffanlage und keine Garantie für diese Auspuffanlage oder das Fahrzeug oder deren weitere Nutzungseignung.

Falls Ihre Akrapovič-Auspuffanlage auf bestimmten Straßen oder unter bestimmten Bedingungen nicht genutzt werden darf, bewahren Sie die Original- oder sonstige Auspuffanlage bitte auf, um sie unter solchen Umständen gesetzeskonform nutzen zu können.

AUSBAU DER ORIGINAL-AUSPUFFANLAGE:

Stellen Sie das Fahrzeug auf eine Hebebühne.

- ! **VORSICHT: Stellen Sie sicher, dass der Wagen sicher und ordnungsgemäß angehoben ist, um ein Risiko für Schäden am Wagen, Verletzungen oder sogar den Tod zu vermeiden!**
- 1. Lösen Sie die markierten Schrauben und Muttern, lösen Sie die Kunststoffhalter und entfernen Sie teilweise die Unterbodenverkleidung (F 1, 2, 3).
- ! **VORSICHT: Achten Sie darauf, dass Sie sich während dieses Vorgangs nicht verletzen oder ein Teil des Fahrzeugs beschädigen!**
- 2. Schrauben Sie die hinteren Fahrgestellversteifungen ab (F 4, 5).
- ! **VORSICHT: Achten Sie darauf, dass Sie sich während dieses Vorgangs nicht verletzen oder ein Teil des Fahrzeugs beschädigen!**
- 3. Schrauben Sie die vordere Fahrgestellversteifung ab (F 6).
- ! **VORSICHT: Achten Sie darauf, dass Sie sich während dieses Vorgangs nicht verletzen oder ein Teil des Fahrzeugs beschädigen!**
- 4. Trennen Sie die Steckverbindungen des Servomotors des Auspuffventils auf beiden Seiten des Fahrzeugs (F 7).
- ! **WICHTIG: Achten Sie darauf, dass der Zündschlüssel sich in der Position AUS befindet, bevor Sie die Stecker herausziehen! Warten Sie, bis das Auto vollkommen abgeschaltet ist, bevor Sie die Verbindung der Servomotoren trennen (2 Min., nachdem Sie den Schlüssel auf AUS gestellt haben)!**
- ! **WICHTIG: Stellen Sie den Zündschlüssel nicht auf EIN und starten Sie das Auto nicht, bevor alle Verbindungsstecker wieder eingesteckt sind. Gefahr des Überprüfungslichts am Armaturenbrett!**
- 5. Lockern Sie die markierte Doppelklemme (F 8).
- ! **VORSICHT: Achten Sie darauf, dass Sie sich während dieses Vorgangs nicht verletzen oder ein Teil des Fahrzeugs beschädigen!**
- 6. Stützen Sie die Schalldämpfer ab, lösen Sie die markierten Muttern der Halterung, ziehen Sie die Gummi-Halterungen der Vorschalldämpfer von den Stiften und entfernen Sie die Schalldämpfer vorsichtig vom Fahrzeug (F 9, 10).
- ! **VORSICHT: Achten Sie darauf, dass Sie sich während dieses Vorgangs nicht verletzen**

oder ein Teil des Fahrzeugs beschädigen!

! **VORSICHT:** Stützen Sie die Schalldämpfer während dieses Vorgangs ab, sonst kann es zu Verletzungen oder Schäden am Fahrzeug kommen!

✘ **EINBAUTIPP:** Schmieren Sie die Gummi-Halterungen, um die Demontage zu erleichtern (WD-40®)*.

*WD-40® ist ein eingetragenes Warenzeichen der WD-40 Company.

7. Stützen Sie die Verbindungsrohre ab, lösen Sie die markierten Flanschmutter und entfernen Sie die Verbindungsrohre vorsichtig vom Fahrzeug (**F 11, 12**).

! **VORSICHT:** Achten Sie darauf, dass Sie sich während dieses Vorgangs nicht verletzen oder ein Teil des Fahrzeugs beschädigen!

! **VORSICHT:** Stützen Sie die vorderen Rohre während dieses Vorgangs ab, sonst kann es zu Verletzungen oder Schäden am Fahrzeug kommen!

8. Entfernen Sie vorsichtig die Gummi-Halterungen sowie die Auslassventil-Servoantriebe von den Schalldämpfern (**F 13, 14**).

✘ **EINBAUTIPP:** Schmieren Sie die Original-Gummihalterung, um die Demontage zu erleichtern (WD40®)*.

*WD-40® ist ein eingetragenes Warenzeichen der WD-40 Company.

9. Nur für den Einbau der Akrapovič Control Kit-Komponenten: Entfernen Sie den hinteren Stoßfänger vom Fahrzeug und nehmen Sie den Kofferraumboden und die seitlichen Verkleidungen ab, um Zugang zum elektrischen System des Fahrzeugs zu erhalten (**F 15, 16, 17, 18, 19, 20, 21, 22**).

! **VORSICHT:** Achten Sie darauf, dass Sie sich während dieses Vorgangs nicht verletzen oder ein Teil des Fahrzeugs beschädigen!

! **WICHTIG:** DIE EG-BETRIEBSERLAUBNIS IST NUR GÜLTIG, WENN DAS AUSPUFFVENTIL-DRIVE-R EINGEBAUT IST!

EINBAU DER AKRAPOVIČ-AUSPUFFANLAGE:

1. Nur für den Einbau der Akrapovič Control Kit-Komponenten: Entfernen Sie den Can-Bus-Stecker und führen Sie die Kabel des Control Kit genau wie gezeigt ein. Finden Sie die markierte Sicherung (Sicherungsleiste D, Sicherungssteckplatz Nr. 5), entfernen Sie sie, setzen Sie sie in den freien Sicherungssteckplatz im Stromanschluss des Sound Kit ein und verbinden Sie den Anschluss des Sound Kit mit dem Sicherungssteckplatz Nr. 5 (**F 23, 24, 25, 26, 27, 29**).
- ! **WICHTIG: Achten Sie darauf, dass der Zündschlüssel sich zwei Minuten lang in der Position AUS befindet, bevor Sie den Can-Bus-Stecker herausziehen (F 24)!**
- ! **WICHTIG: Stellen Sie den Zündschlüssel nicht auf EIN und starten Sie das Auto nicht, bevor der Can-Bus-Stecker wieder eingesteckt ist!**
- ! **WICHTIG: Achten Sie darauf, dass Sie alle Kabel wie folgt einstecken (F 27):**
Das GRÜNE Kabel muss in die Seite des Verbindungssteckers gesteckt werden, auf der die Kabel orange/schwarz sind!
Das GELBE Kabel muss in die Seite des Verbindungssteckers gesteckt werden, auf der die Kabel orange/braun sind!
2. Setzen Sie den Can-Bus-Stecker wieder ein und stecken Sie ihn wieder in den Stromverteilerkasten; bringen Sie die Control Kit-Einheit wie gezeigt an und sichern Sie sie (**F 30**).
- ! **WICHTIG: Achten Sie darauf, dass der Can-Bus-Stecker oder andere Teile des Fahrzeugs während dieses Vorgangs nicht beschädigt werden!**
3. Verteilen und sichern Sie den Kabelstrang (mit Kabelbindern aus dem Akrapovič-Einbausatz) wie gezeigt auf der linken und rechten Seite des Kofferraums (**F 31, 32**).
- ! **WICHTIG: Achten Sie darauf, dass während dieses Vorgangs keine Teile des Fahrzeugs beschädigt werden!**
4. Entfernen Sie die markierten Gummidichtungen und schneiden Sie sie halb durch. Ziehen Sie die Verkabelung des vorhandenen Auspuffventils durch die Löcher in den Gummidichtungen auf beiden Seiten des Fahrzeugs in den Kofferraum zurück, verbinden Sie die vorhandenen Steckverbindungen mit den Steckverbindungen des Kabelstrangs von Akrapovič. Schieben Sie die Akrapovič-Kabelstränge durch dieselben Löcher in den Gummidichtungen und verteilen und sichern Sie den Kabelstrang (mit Kabelbindern aus dem Akrapovič-Einbausatz)

wie gezeigt auf der linken und rechten Seite des Kofferraums (F 33, 34).

! **WICHTIG: Achten Sie darauf, dass der Kabelstrang, die Stecker oder andere Teile des Fahrzeugs während dieses Vorgangs nicht beschädigt werden!**

5. Bringen Sie die Akrapovič-Verbindungsrohre mit den vorhandenen Flanschmuttern an den vorhandenen Down-Pipes an (F 35).

! **WICHTIG: Verwenden Sie in den Verbindungen von Akrapovič-Verbindungsrohren und vorhandenen Down-Pipes neue Auspuff-Dichtungen!**

6. Richten Sie die Klemmen (aus dem Akrapovič-Einbausatz) wie gezeigt korrekt auf den Einlässen des Kollektors aus (F 36).

! **WICHTIG: Verwenden Sie ein Heißschrauben-Compound an den Gewinden von Schrauben und Muttern der Klemmen!**

! **WICHTIG: Ziehen Sie die Klemmen noch nicht fest!**

7. Schieben Sie den Kollektor vollständig auf die Auslässe der Verbindungsrohre, bringen Sie die Stifte der Kollektor-Halterung an den vorhandenen Gummi-Halterungen an und ziehen Sie die Klemmen von Hand fest (F 37).

! **VORSICHT: Achten Sie darauf, dass Sie sich während dieses Vorgangs nicht verletzen oder ein Teil des Fahrzeugs beschädigen!**

! **WICHTIG: Die Klemmen nur von Hand festziehen!**

8. Montieren Sie die vorhandenen Servomotoren des Auspuffventils (mit den Schrauben und Muttern aus dem Akrapovič-Einbausatz) sowie die vorhandenen Gummi-Halterungen des Schalldämpfers wie gezeigt an den Akrapovič-Schalldämpfern (F 38, 39).

! **VORSICHT: Achten Sie darauf, dass Sie sich während dieses Vorgangs nicht verletzen oder das Ventil oder die Stellglieder beschädigen!**

! **WICHTIG: Verwenden Sie Akrapovič-Schraubendichtungsmittel auf dem Gewinde der Muttern und Schrauben!**

9. Richten Sie die Klemmen aus dem Akrapovič-Einbausatz wie gezeigt korrekt aus und bringen Sie sie an den Einlässen der beiden Schalldämpfer an (F 40, 41).

! **WICHTIG: Verwenden Sie ein Heißschrauben-Compound an den Gewinden von Schrauben und Muttern der Klemmen!**

! **WICHTIG: Ziehen Sie die Klemmen noch nicht fest!**

10. Schieben Sie die Schalldämpfer gleichzeitig auf den Kollektor und ziehen Sie die vorhandenen Gummi-Halterungen am Fahrgestell fest (F 42).
- ! **VORSICHT: Achten Sie darauf, dass Sie sich während dieses Vorgangs nicht verletzen oder die Auspuffanlage oder ein anderes Teil des Fahrzeugs beschädigen!**
11. Zentrieren Sie die Auslassrohre der Schalldämpfer im Verhältnis zum hinteren Stoßfänger (indem Sie die Halterungen leicht drehen) und ziehen Sie die Gummi-Halterungen am Fahrgestell fest (F 43, 44).
- ! **VORSICHT: Achten Sie darauf, dass Sie sich während dieses Vorgangs nicht verletzen oder die Auspuffanlage oder ein anderes Teil des Fahrzeugs beschädigen!**
12. Ziehen Sie die Verbindung der Schalldämpfer (mit Schraube und Mutter aus dem Akrapovič-Einbausatz) und die Klemmen der Verbindungen von Schalldämpfern und Kollektor bis zum vorgegebenen Drehmoment fest (F 45, 46).
- ! **VORSICHT: Achten Sie darauf, dass Sie sich während dieses Vorgangs nicht verletzen oder die Auspuffanlage oder ein anderes Teil des Fahrzeugs beschädigen!**
13. Ziehen Sie die Klemmen an den Verbindungen von Kollektor und Verbindungsrohren bis zum vorgegebenen Drehmoment fest (F 47).
- ! **VORSICHT: Achten Sie darauf, dass Sie sich während dieses Vorgangs nicht verletzen oder die Auspuffanlage oder ein anderes Teil des Fahrzeugs beschädigen!**
14. Verbinden Sie die Servomotoren des Auspuffventils auf beiden Seiten des Fahrzeugs (F 48).
- ! **VORSICHT: Achten Sie darauf, dass Sie sich während dieses Vorgangs nicht verletzen oder die Auspuffanlage oder ein anderes Teil des Fahrzeugs beschädigen!**
15. Montieren Sie die Klemmen und die Kugelringe wie gezeigt an den Auspuffrohren (F 49).
- ! **WICHTIG: Verwenden Sie ein Heißschrauben-Compound an allen Schraubengewinden der Klemmen!**
16. Schieben Sie die Endrohre auf die Auslassöffnungen des Schalldämpfers. Drehen und zentrieren Sie sie in Bezug auf den hinteren Stoßfänger und nach Ihren persönlichen Präferenzen (F 50).
- ! **WICHTIG: Achten Sie darauf, dass die Endrohre, der Stoßfänger und die übrigen Teile des Fahrzeugs während dieses Vorgangs nicht beschädigt werden!**
17. Ziehen Sie die Klemmen des Endrohrs mit dem vorgeschriebenen Anziehdrehmoment auf beiden Seiten des Fahrzeugs fest (F 51).

! **WICHTIG:** Sichern Sie alle Verbindungen der Unterdruckschläuche mit Klemmen aus dem Akrapovič-Einbausatz! Bringen Sie die Klemmen mit einer entsprechenden Schlauchklemmenzange an.

ENDMONTAGE:

- ! **WICHTIG:** Installieren Sie die abmontierten oder teilweise entfernten Teile (Radkästen, Stoßdämpfer usw.) und überprüfen Sie im Handbuch des Fahrzeugherstellers die Anziehdrehmomente.
- ! **WICHTIG:** Stellen Sie sicher, dass alle Muttern und Schrauben ausreichend festgezogen sind. Falls die Auspuffanlage mit der Karosserie oder anderen Teilen in Berührung kommt, wiederholen Sie die Anpassung der Auspuffanlage oder wenden Sie sich an Ihren autorisierten Händler.
- ! **WICHTIG:** Reinigen Sie vor der ersten Inbetriebnahme des Motors alle Komponenten der Auspuffanlage, da sich sonst der Schmutz in die Oberflächen einbrennt!

WARTUNG DER AKRAPOVIČ-AUSPUFFANLAGE:

1. Reinigen Sie die Komponenten der Auspuffanlage aus Titan mit einem Mehrzweck-Sprühschmiermittel (WD-40® oder gleichwertig)* und Komponenten aus Kohlefaser mit einem weichen und trockenen Tuch. Stahlkomponenten reinigen Sie mit einem weichen Tuch, besprüht mit Kontaktreiniger, und trocknen sie dann mit einem weichen und trockenen Tuch. Eine Farbveränderung der Auspuffanlage ist aufgrund der hohen Temperaturen normal.
2. Kontrollieren Sie ab und zu, ob alle Schrauben und Federn ausreichend festgezogen sind.

*WD-40® ist ein eingetragenes Warenzeichen der WD-40 Company.

 **EINBAUTIPP: ES IST NORMAL, DASS BEI DER ERSTEN INBETRIEBNAHME AUS DEM SCHALLDÄMPFER WEISSER RAUCH AUSTRITT.**

! **VORSICHT: NIEMALS HINTER DEM SCHALLDÄMPFER STEHEN.**

! **VORSICHT: VERWENDEN SIE KEINE REINIGUNGSMITTEL FÜR AUTOFELGEN ODER ANDERE SÄUREHALTIGE REINIGUNGSMITTEL ZUR REINIGUNG DER AKRAPOVIČ-AUSPUFFANLAGE.**

WARNUNG: DIE AUSPUFFANLAGE KANN EXTREM HEISS WERDEN. WARTEN SIE, BIS DIE AUSPUFFANLAGE UND DER MOTOR ABGEKÜHLT SIND, BEVOR SIE MIT DEM EINBAU ODER ANDEREN ARBEITEN AM AUSPUFFSYSTEM BEGINNEN. DIESE ANLEITUNG BEZIEHT SICH AUSSCHLIESSLICH AUF DAS MODELL AUDI S7. ES KANN UNTERSCHIEDE ZU DEN EINBAUVERFAHREN FÜR ANDERE MODELLE GEBEN.

FEHLERBEHEBUNG:

Problem	Mögliche Ursache	Lösung
Die Ventile bewegen sich nicht	Keine Versorgung	Kontrollieren Sie die grüne LED auf dem Control Kit. Leuchtet die LED nicht auf: <ul style="list-style-type: none">• Prüfen Sie den elektrischen Anschluss und die Stecker• Prüfen Sie die Sicherung für die Auspuffventile (linke Seite des Armaturenbretts)
Die Ventile bewegen sich nicht	Fehler erkannt	Kontrollieren Sie die grüne LED auf dem Kontroll-Kit. Wenn die LED schnell blinkt: <ul style="list-style-type: none">• Überprüfen Sie die gelben/grünen Kabel, verkehrter Anschluss.

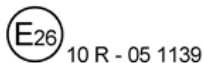
KONFORMITÄTSERKLÄRUNG FÜR DAS CONTROL KIT

FIRMA: Akrapovič d.d.
ADRESSE: Malo Hudo 8a
1295 Ivančna Gorica, Slowenien

erklärt, dass die folgenden Produkte:

Produktbezeichnung: Control Kit
Markenname: Akrapovič
Typ oder Modell: P-HF886

den Anforderungen der folgenden Richtlinien der Europäischen Union entsprechen:
Regelung UN/ECE-R10 5. Revision



FCC-Hinweis

Dieses Gerät stimmt mit Teil 15 der FCC-Bestimmungen überein. Der Betrieb unterliegt den folgenden zwei Bedingungen: **(1)** Dieses Gerät darf keine schädlichen Interferenzen verursachen und **(2)** dieses Gerät muss alle empfangenen Interferenzen tolerieren, einschließlich solcher Referenzen, die einen unerwünschten Betrieb verursachen können.

Änderungen oder Modifizierungen, die nicht ausdrücklich von der für die Konformität verantwortlichen Partei genehmigt wurden, können die Berechtigung des Nutzers zum Betrieb des Geräts aufheben.

Sie können sich die FCC-Konformitätserklärung (DoC) für Ihr Produkt nach FCC 47 CFR Teil 15, Unterteil B, unter <http://www.akrapovic.com/docs/ControlKit/FCCCertification.pdf> ansehen.

Industry Canada Konformitätserklärung

Dieses digitale Gerät der Klasse B entspricht der kanadischen Richtlinie ICES-003. Dieses Gerät entspricht den Industry Canada licence-exempt RSS standard(s). Der Betrieb unterliegt den folgenden zwei Bedingungen:

(1) Dieses Gerät darf keine Interferenzen verursachen und **(2)** dieses Gerät muss alle Interferenzen tolerieren, einschließlich solcher Referenzen, die einen unerwünschten Betrieb des Geräts verursachen können.

Erklärung der Konformität mit den Richtlinien der Europäischen Union

CE Akrapovič d.d. erklärt hiermit, dass dieses Akrapovič Control Kit P-HF886 den grundlegenden Anforderungen und anderen relevanten Bestimmungen der Richtlinie 2004/108/EU entspricht.

Sie können sich die Konformitätserklärung (DoC) für Ihr Produkt nach der Richtlinie 2004/108/EU (der EMV-Richtlinie) unter <http://www.akrapovic.com/docs/ControlKit/FCCCertification.pdf> ansehen.



Istruzioni per il montaggio

Impianto di scarico Akrapovič:

Evolution

per i modelli

Audi S6 (modello C7)

Audi S7 (modello C7)

IT

Versione 1.0

08/2018



www.akrapovic.com



Istruzioni per il montaggio

Impianto di scarico Akrapovič:

Evolution

per i modelli

Audi S6 (modello C7)

Audi S7 (modello C7)

IT

Versione 1.0

08/2018

www.akrapovic.com

Congratulazioni per l'acquisto di questo impianto di scarico Akrapovič. È un prodotto Akrapovič d.d., Malo Hudo 8a, 1295, Ivančna Gorica, Slovenia ("Akrapovič").

Si prega di leggere per intero questo manuale di montaggio prima di montare e utilizzare l'impianto di scarico Akrapovič.

Gli impianti di scarico Akrapovič devono essere installati solo da professionisti esperti nel montaggio e nel funzionamento di impianti di scarico per automobili. È necessario seguire le istruzioni contenute in questo manuale per assicurare un'installazione corretta e un utilizzo sicuro dell'impianto di scarico Akrapovič. Akrapovič e/o i suoi partner non possono essere ritenuti responsabili per eventuali danni o lesioni personali (compresi i danni diretti, indiretti o conseguenti) derivanti da un montaggio improprio dell'impianto di scarico Akrapovič o da un suo utilizzo e manutenzione contrari alle istruzioni e alle avvertenze qui contenute.

Se hai delle domande relative al montaggio e/o all'utilizzo corretto dell'impianto di scarico Akrapovič o di questo manuale contatta il tuo partner locale autorizzato di Akrapovič.

Per ulteriori informazioni sugli impianti di scarico Akrapovič visita il sito ufficiale di Akrapovič:
<http://www.akrapovic.com>

INFORMAZIONI GENERALI

La tua sicurezza è la nostra priorità. Guida la tua auto responsabilmente, con prudenza e rispettando sempre le norme locali sul traffico.

Tutte le dichiarazioni rese sulla conformità dell'impianto di scarico riguardano l'impianto di scarico così come viene fornito. Le modifiche all'impianto di scarico Akrapovič o il montaggio, l'utilizzo o la manutenzione impropri dello stesso, effettuati non seguendo questo Manuale di montaggio, possono provocare gravi danni all'impianto di scarico e/o al motore e anche lesioni personali, e possono compromettere la conformità dell'impianto di scarico con i requisiti di legge, come quelli riguardanti le emissioni di gas di scarico e/o acustiche (ad esempio, l'auto potrebbe non essere più idonea alla circolazione su strade pubbliche), come anche la copertura in garanzia.

L'impianto di scarico può essere utilizzato solo conformemente con le leggi e i regolamenti in vigore, inclusi, ove applicabili, quelli statali e federali.

I danni causati da montaggio, utilizzo e manutenzione impropri dell'impianto di scarico Akrapovič non sono coperti dalla garanzia Akrapovič. Per le condizioni della nostra garanzia si prega di consultare la garanzia allegata.

Le specifiche tecniche degli impianti di scarico Akrapovič e dei prodotti complementari sono soggette a modifica senza preavviso.

AVVISO RELATIVO AL COPYRIGHT E AGLI ALTRI DIRITTI

Il marchio Akrapovič, inclusi il logo e gli emblemi aziendali, sono soggetti ai diritti d'autore e di marchio di Akrapovič, dei suoi licenziatari o di terzi autorizzati ad utilizzarli.

Qualsiasi riproduzione, manipolazione tecnica o di altro genere, traduzione o altro uso dei diritti d'autore e/o di marchio qui contenuti è vietata senza il preventivo consenso scritto di Akrapovič. Lo stesso si applica particolarmente all'intero contenuto di questo manuale e/o di qualsiasi delle sue parti, inclusi, in modo non limitativo, le specifiche tecniche, le istruzioni, i grafici, le fotografie, ecc. contenuti nel presente manuale.

Akrapovič prende in seria considerazione tutti i casi di violazione del copyright e degli altri diritti. Se per qualsiasi motivo ritieni che il tuo impianto di scarico non sia un prodotto originale Akrapovič, si prega di contattare i nostri partner locali o direttamente Akrapovič all'indirizzo info@akrapovic.com.

AVVISO SULLA SICUREZZA E CONFORMITÀ: SI PREGA DI LEGGERE ATTENTAMENTE

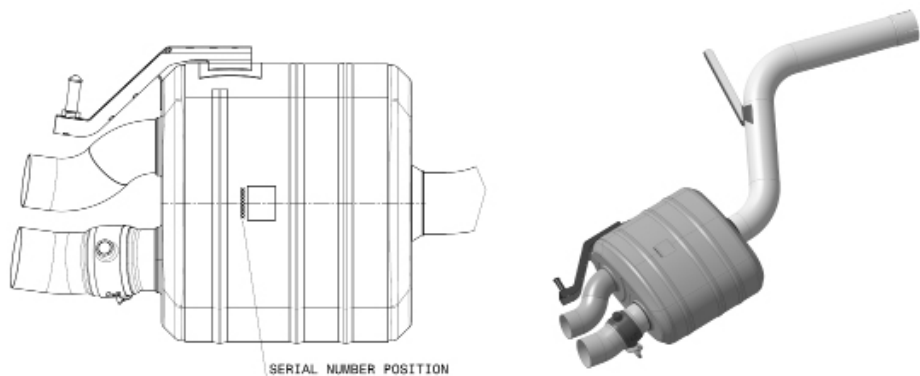
PRIMA DI RIMUOVERE L'IMPIANTO DI SCARICO DI SERIE E DI INIZIARE IL MONTAGGIO DEL TUO NUOVO IMPIANTO AKRAPOVIČ, SI PREGA DI VERIFICARE TUTTE LE VOCI INDICATE DI SEGUITO:

- Questo manuale è specifico per il tipo di auto indicato in copertina, per il quale è stato progettato. Le procedure di montaggio possono variare in base al tipo di auto. Si prega di verificare che **l'impianto di scarico Akrapovič e questo manuale di montaggio corrispondano al tuo tipo di auto.**
- Durante l'utilizzo e successivamente l'impianto di scarico può diventare estremamente caldo. Evitare di toccare l'impianto di scarico finché non si sia completamente raffreddato. **Prima di iniziare il montaggio attendere che il motore e lo scarico si siano raffreddati.**
- Accertarsi che l'auto sia **posizionata in modo sicuro per prevenire** e danni a te stesso e ad altri o all'auto.
- Si prega di controllare i componenti che hai ricevuto con l'elenco disponibile sul nostro sito web (si prega di utilizzare il codice QR riportato in copertina o di cercare la "visualizzazione schematica" nella rispettiva pagina del prodotto su www.akrapovic.com). Accertarsi di avere **tutti i componenti necessari per il montaggio** del tuo nuovo impianto di scarico Akrapovič. Se dovesse mancare uno qualsiasi dei componenti si prega di non procedere con lo smontaggio dell'impianto di scarico di serie/montaggio dell'impianto di scarico Akrapovič e di contattare il rivenditore dove è stato acquistato l'impianto di scarico Akrapovič.
- Il silenziatore di ogni impianto di scarico ha il suo numero di serie unico che identifica l'autenticità del prodotto. Il numero di serie si trova sul fodero del silenziatore. Si prega di consultare la **F 1** di seguito. Si prega di verificare che il tuo impianto di scarico sia un prodotto originale Akrapovič. In caso di dubbi si prega di contattare il rivenditore dove è stato acquistato l'impianto di scarico o i partner di Akrapovič. Questo manuale, qualsiasi certificato e la garanzia di Akrapovič si riferiscono solo al prodotto originale.

NOTA GENERALE

Le fotografie e le altre illustrazioni di questo manuale sono simboliche e hanno lo scopo di rappresentare i singoli passi necessari per un montaggio e un utilizzo corretti, nonché di fornire una panoramica generale. I componenti effettivi dell'impianto di scarico Akrapovič possono non corrispondere esattamente alle fotografie e alle altre illustrazioni.

F 1 – Posizione del numero di serie



AVVISO SUI LIVELLI ACUSTICI E DI EMISSIONI

Avviso generale

I prodotti Akrapovič sono distribuiti a livello mondiale e né Akrapovič d.d. né alcuna delle sue controllate rilasciano alcuna dichiarazione di conformità degli impianti di scarico con le leggi di qualsiasi giurisdizione in materia di emissioni di gas di scarico e/o acustiche e in materia di etichettatura. Gli acquirenti sono completamente responsabili di informarsi sulle leggi vigenti nel luogo dove intendono usare i prodotti e di rispettarle.

Sebbene determinare la conformità alle leggi di un paese specifico dei prodotti di Akrapovič sia responsabilità dell'utente, nella sezione del nostro sito web dedicata ai prodotti si trovano alcune indicazioni di massima sulla conformità del tuo impianto di scarico Akrapovič a diversi requisiti di legge (si prega di utilizzare il codice QR riportato in copertina o di cercare la rispettiva pagina del prodotto su www.akrapovic.com). Per le omologazioni EC ed ECE si prega di consultare il certificato allegato al prodotto.

AVVISO PER GLI STATI UNITI

Alcuni stati degli Stati Uniti e il governo federale degli Stati Uniti hanno delle leggi che regolano l'utilizzo di componenti e impianti di scarico commerciali, soprattutto perché questi componenti o impianti modificano, rimuovono o sostituiscono il catalizzatore di serie. Si prega di consultare le leggi adeguate in materia nella tua zona prima di montare un componente o un impianto commerciale sul tuo veicolo, per garantire la conformità con tutte le leggi vigenti. Né Akrapovič d.d. né alcuna delle sue affiliate o rivenditori di componenti o impianti rilasciano alcuna dichiarazione di conformità dei loro componenti o impianti con le suddette leggi.

AVVISO PER LA CALIFORNIA

Le leggi della California proibiscono l'utilizzo di qualsiasi componente o impianto di scarico aftermarket che modifichi, rimuova o sostituisca il catalizzatore di serie, a meno che il CARB (California Air Resources Board) non abbia emesso un'ordinanza esecutiva per tale componente o impianto o a meno che il componente o l'impianto ne sia esentato perché utilizzato solo su veicoli da corsa su circuiti chiusi. Né Akrapovič d.d. né alcuna delle sue affiliate rilascia alcuna dichiarazione che alcuno dei suoi componenti o impianti abbia ricevuto tale ordinanza esecutiva o che alcuno dei suoi componenti o impianti sia conforme all'esenzione per i veicoli da corsa. Gli acquirenti sono completamente responsabili di informarsi sulle leggi vigenti in California e di rispettarle.

SIMBOLI

I seguenti simboli sono utilizzati in queste istruzioni di montaggio:



UTENSILI E DISPOSITIVI DI PROTEZIONE RICHIESTI



COPPIA DI SERRAGGIO



LUBRIFICAZIONE



SERRARE A MANO



SUGGERIMENTO PER L'INSTALLAZIONE



ATTENZIONE O IMPORTANTE

UTILIZZO DEL SIGILLANTE PER BULLONI

Applicare 3 o 4 piccole gocce di sigillante per bulloni sulle filettature pulite e sgrassate prima di serrare i bulloni.

AVVERTENZA! Evitare il contatto con la pelle, gli occhi o le mucose. Non inalare i vapori. Tenere fuori dalla portata dei bambini.



UTILIZZO DELLA PASTA ANTIGRIPPANTE SENZA PIOMBO A BASE DI RAME (tubetto nero)

Fornisce protezione di lunga durata e senza problemi contro il grippaggio, la corrosione e la ruggine di bulloni, attacchi filettati, dadi, giunti, ecc. Protegge inoltre da vibrazioni, usura e impatti. **AVVERTENZA! Evitare il contatto con gli occhi. Tenere fuori dalla portata dei bambini.**



UTILIZZO DEL GRASSO ANTIGRIPPANTE (tubetto bianco)

Previene il grippaggio, la corrosione e l'usura eccessiva tra le componenti in titanio del tuo impianto di scarico. **AVVERTENZA! Evitare il contatto con gli occhi. Tenere fuori dalla portata dei bambini.**



Utensili e attrezzi



- Chiave a T girevole da 12 mm
- Chiave TORX a T girevole da 25
- Chiave a T da 8 mm
- Chiave a T da 10 mm
- Chiave TORX a T da 25
- Chiave TORX a T da 27
- Chiave a T da 13 mm
- Chiave TORX con impronta XZN da 10
- Bussola da 15 mm
- Bussola lunga da 10 mm
- Chiave universale da 8 mm
- Palanchino
- Pinzette
- Cacciavite piatto piccolo

ELENCO DEI COMPONENTI

Nella scatola devono trovarsi i seguenti componenti:

- Manuale di montaggio
- Certificato di omologazione/ documentazione di conformità, se applicabile
- Garanzia
- Materiale di montaggio
- Silenziatore e tubi

L'elenco dettagliato dei componenti è disponibile sul sito web di Akrapovič (si prega di utilizzare il codice QR riportato in copertina o di cercare la "Visualizzazione schematica" nella rispettiva pagina del prodotto su www.akrapovic.com).

IMPORTANTE: L'auto deve essere spenta durante la procedura di smontaggio e montaggio e anche mentre si svolge qualsiasi altro lavoro sull'impianto di scarico.

RIMOZIONE DELL'IMPIANTO DI SCARICO DI SERIE:

La procedura di smontaggio dell'impianto di scarico di serie può variare in base all'impianto esistente. Si prega di seguire le istruzioni del produttore dell'impianto di scarico di serie per il suo smontaggio.

Se per qualsiasi motivo si decide di fare altrimenti, si prega di notare che qualsiasi informazione qui fornita al riguardo deve considerarsi di carattere generale e a titolo esclusivamente informativo. Akrapovič non si assume alcuna responsabilità per quanto riguarda lo smontaggio dell'impianto di scarico di serie, la copertura in garanzia del suddetto impianto o veicolo o l'idoneità per un loro utilizzo futuro.

Se il tuo impianto di scarico Akrapovič non può essere utilizzato in alcune strade o in determinate condizioni, ti preghiamo di conservare l'impianto di serie o un altro impianto che sia possibile utilizzare legalmente in tali circostanze.

RIMOZIONE DELL'IMPIANTO DI SCARICO DI SERIE:

Sollevare il veicolo. Utilizzare un sollevatore di automobili.

! **ATTENZIONE: assicurarsi che l'auto sia sollevata in sicurezza e in maniera appropriata per evitare rischi al veicolo, lesioni o addirittura la morte!**

1. Svitare i bulloni e i dadi contrassegnati, allentare i fissaggi in plastica e rimuovere parzialmente i pannelli sottoscocca (F 1, 2, 3).

! **ATTENZIONE: durante questa procedura, prestare attenzione a non ferirsi o a non danneggiare parti del veicolo!**

2. Svitare i rinforzi posteriori del telaio (F 4, 5).

! **ATTENZIONE: durante questa procedura, prestare attenzione a non ferirsi o a non danneggiare parti del veicolo!**

3. Svitare i rinforzi anteriori del telaio (F 6).

! **ATTENZIONE: durante questa procedura, prestare attenzione a non ferirsi o a non danneggiare parti del veicolo!**

4. Scollegare i connettori della servovalvola di scarico in entrambi i lati del veicolo (F 7).

! **IMPORTANTE: accertarsi che la chiave dell'auto sia in posizione OFF prima di scollegare i connettori! Attendere che l'auto sia completamente spenta prima di scollegare gli attuatori (2 minuti dopo aver posizionato la chiave su OFF)!**

! **IMPORTANTE: non avviare l'auto o posizionare la chiave su ON prima che siano di nuovo collegati tutti i connettori. Rischio di accensione della spia di controllo sul cruscotto!**

5. Allentare la doppia fascia contrassegnata (F 8).

! **ATTENZIONE: durante questa procedura, prestare attenzione a non ferirsi o a non danneggiare parti del veicolo!**

6. Sostenere i silenziatori, svitare i dadi della staffa contrassegnati, liberare dai perni le staffe in gomma del pre-silenziatore e, con cautela, rimuovere i silenziatori (F 9, 10).

! **ATTENZIONE: durante questa procedura, prestare attenzione a non ferirsi o a non danneggiare parti del veicolo!**

! **ATTENZIONE: durante questa procedura, sostenere i silenziatori per non ferirsi o danneggiare il veicolo!**

✎ **SUGGERIMENTO PER L'INSTALLAZIONE:** per facilitare le operazioni di rimozione,

lubrificare le staffe in gomma (WD-40®)*.

*WD-40® è un marchio registrato della WD-40.

7. Sostenere i tubi di collegamento, svitare i dadi delle flange contrassegnati e, con cautela, rimuovere i tubi di collegamento (F 11, 12).

! ATTENZIONE: durante questa procedura, prestare attenzione a non ferirsi o a non danneggiare parti del veicolo!

! ATTENZIONE: durante questa procedura sostenere i tubi anteriori per non ferirsi o danneggiare il veicolo!

8. Rimuovere con cautela le staffe in gomma e i servomotori delle valvole di scarico dai silenziatori (F 13, 14).

✂ SUGGERIMENTO PER L'INSTALLAZIONE: per facilitare le operazioni di rimozione, lubrificare le staffe in gomma originali (WD-40®)*.

*WD-40® è un marchio registrato della WD-40.

9. Solo per il montaggio dei componenti del Control Kit Akrapovič: rimuovere il paraurti posteriore e smontare il fondo del bagagliaio e i pannelli di finitura laterali per accedere all'impianto elettrico del veicolo (F 15, 16, 17, 18, 19, 20, 21, 22).

! ATTENZIONE: durante questa procedura, prestare attenzione a non ferirsi o a non danneggiare parti del veicolo!

! IMPORTANTE: L'OMOLOGAZIONE EC È VALIDA SOLO SE È INSTALLATA LA VALVOLA DI SCARICO DRIVE-R!

MONTAGGIO DELL'IMPIANTO DI SCARICO AKRAPOVIČ:

1. Solo per il montaggio dei componenti del Control Kit Akrapovič: rimuovere il connettore Can Bus del veicolo, inserire i cavi del Control Kit esattamente come mostrato, identificare il fusibile contrassegnato (pannello D, posizione n. 5), rimuoverlo e inserirlo nella posizione libera del connettore di alimentazione del Sound Kit, e collegare il connettore del Sound Kit nella posizione n. 5 del fusibile **(F 23, 24, 25, 26, 27, 29)**.
! **IMPORTANTE: accertarsi che la chiave dell'auto sia in posizione OFF per almeno due minuti prima di scollegare il connettore Can Bus (F 24)!**
! **IMPORTANTE: non avviare l'auto o posizionare la chiave su ON prima che il connettore Can Bus sia di nuovo collegato il connettore!**
! **IMPORTANTE: accertarsi di collegare tutti i cavi, come mostrato (F 27):**
Cavo VERDE da collegare nel lato del connettore dove i cavi sono di colore arancione/nero!
Cavo GIALLO da collegare nel lato del connettore dove i cavi sono di colore arancione/marrone!
2. Montare il connettore Can Bus e fissarlo di nuovo alla scatola di distribuzione elettrica; montare e fissare il Control Kit come mostrato **(F 30)**.
! **IMPORTANTE: durante questa procedura accertarsi di non danneggiare il connettore Can Bus o qualsiasi altro componente del veicolo!**
3. Sistemare e fissare il cablaggio (utilizzare le fascette del kit di montaggio di Akrapovič) come mostrato, verso i lati destro e sinistro del bagagliaio **(F 31, 32)**.
! **IMPORTANTE: durante questa procedura accertarsi di non danneggiare nessuna parte del veicolo!**
4. Rimuovere le guarnizioni in gomma contrassegnate e tagliarle a metà; far passare i cavi della valvola di scarico di serie verso il bagagliaio attraverso i fori delle guarnizioni in gomma, in entrambi i lati del veicolo, collegare i connettori di serie ai connettori dei cavi Akrapovič; far passare il cablaggio dei cavi Akrapovič attraverso gli stessi fori nelle guarnizioni in gomma e sistemare e fissare il cablaggio (utilizzare le fascette del kit di montaggio di Akrapovič) come mostrato sui lati destro e sinistro del bagagliaio **(F 33, 34)**.
! **IMPORTANTE: durante questa procedura accertarsi di non danneggiare il cablaggio, i**

connettori o qualsiasi altro componente del veicolo!

5. Montare i tubi di collegamento Akrapovič sui tubi discendenti di serie, utilizzando i dadi delle flange di serie (F 35).
! IMPORTANTE: utilizzare delle nuove guarnizioni di scarico di serie per i giunti tra i tubi di collegamento Akrapovič e i tubi discendenti di serie!
6. Orientare correttamente e fissare le fasce (del kit di montaggio di Akrapovič) sulle boccole del collettore, come mostrato (F 36).
! IMPORTANTE: utilizzare la pasta antigrippante a base di rame sulle filettature dei bulloni e dei dadi della fascia!
! IMPORTANTE: aspettare prima di stringere le fasce!
7. Infilare completamente il collettore sui tubi di collegamento, lati di scarico, fissare i perni della staffa del collettore alle staffe in gomma di serie e serrare a mano le fasce (F 37).
! ATTENZIONE: durante questa procedura, prestare attenzione a non ferirsi o a non danneggiare parti del veicolo!
! IMPORTANTE: serrare le fasce solo a mano!
8. Montare gli attuatori della valvola di scarico (utilizzando i bulloni e i dadi del kit di montaggio di Akrapovič) e le staffe in gomma di serie del silenziatore sui silenziatori Akrapovič, come mostrato (F 38, 39).
! ATTENZIONE: durante questa procedura, prestare attenzione a non ferirsi o a non danneggiare nessuna parte del veicolo!
! IMPORTANTE: utilizzare del sigillante per bulloni Akrapovič sulle filettature dei dadi e dei bulloni contrassegnati!
9. Orientare correttamente e fissare le fasce (del kit di montaggio di Akrapovič) su entrambe le boccole dei silenziatori, come mostrato (F 40, 41).
! IMPORTANTE: utilizzare la pasta antigrippante a base di rame sulle filettature dei bulloni e dei dadi della fascia!
! IMPORTANTE: aspettare prima di stringere le fasce!
10. Infilare contemporaneamente i silenziatori sul collettore e serrare a mano le staffe di serie in gomma al telaio (F 42).
! ATTENZIONE: durante questa procedura, prestare attenzione a non ferirsi o a non

danneggiare l'impianto di scarico o qualsiasi altra parte del veicolo!

11. Centrare gli scarichi dei silenziatori in base al paraurti posteriore (ruotando lievemente le staffe) e serrare le staffe in gomma al telaio **(F 43, 44)**.

! ATTENZIONE: durante questa procedura, prestare attenzione a non ferirsi o a non danneggiare l'impianto di scarico o qualsiasi altra parte del veicolo!

12. Serrare la connessione dei silenziatori (utilizzando il bullone e il dado del kit di montaggio di Akrapovič) e le fasce ai giunti tra i silenziatori e il collettore alla coppia specificata **(F 45, 46)**.

! ATTENZIONE: durante questa procedura, prestare attenzione a non ferirsi o a non danneggiare l'impianto di scarico o qualsiasi altra parte del veicolo!

13. Serrare le fasce ai giunti tra il collettore e i tubi di collegamento alla coppia specificata **(F 47)**.

! ATTENZIONE: durante questa procedura, prestare attenzione a non ferirsi o a non danneggiare l'impianto di scarico o qualsiasi altra parte del veicolo!

14. Collegare gli attuatori della valvola di scarico in entrambi i lati del veicolo **(F 48)**.

! ATTENZIONE: durante questa procedura, prestare attenzione a non ferirsi o a non danneggiare l'impianto di scarico o qualsiasi altra parte del veicolo!

15. Montare le fasce e gli anelli sferici sui terminali di scarico, come mostrato **(F 49)**.

! IMPORTANTE: utilizzare la pasta antigrippante a base di rame sulle filettature del bullone della fascia!

16. Infilare i terminali di scarico sui silenziatori. Ruotare e centrarli in base al paraurti posteriore e alle preferenze personali **(F 50)**.

! IMPORTANTE: durante questa procedura, accertarsi di non danneggiare i terminali di scarico, i paraurti o altre parti del veicolo!

17. Serrare le fasce dei terminali di scarico alla coppia specificata in entrambi i lati del veicolo **(F 51)**.

! IMPORTANTE: fissare tutte le connessioni dei tubicini flessibili, utilizzando le fasce del kit di montaggio di Akrapovič! Montare le fasce con le corrispondenti pinze per morsetti.

MONTAGGIO FINALE:

- !** **IMPORTANTE:** rimontare le parti originali smontate o parzialmente rimosse (passaruota, paraurti, ecc.); consultare il manuale del produttore del veicolo per i dati sui serraggi di coppia.
- !** **IMPORTANTE:** accertarsi che i tutti i dadi e i bulloni siano sufficientemente serrati. Se l'impianto di scarico dovesse toccare la scocca o altre parti, ripetere la regolazione dell'impianto di scarico o contattare il rivenditore autorizzato.
- !** **IMPORTANTE:** pulire tutte le componenti dello scarico prima della prima accensione del motore per evitare che le macchie brucino sulla superficie!

MANUTENZIONE DELL'IMPIANTO DI SCARICO AKRAPOVIČ:

1. Pulire le componenti in titanio dell'impianto di scarico con del lubrificante multiuso spray (WD-40® o equivalente); le componenti in fibra di carbonio con un panno soffice e asciutto e le componenti in acciaio con un panno morbido spruzzato con del detergente per contatti e poi strofinare con un panno morbido e asciutto. A causa delle alte temperature, è normale che il colore dell'impianto di scarico subisca delle variazioni.
2. Periodicamente, accertarsi che i bulloni e le molle siano sufficientemente serrati.

*WD-40® è un marchio registrato della WD-40.



SUGGERIMENTO PER L'INSTALLAZIONE: È NORMALE CHE ALLA PRIMA ACCENSIONE ESCA DEL FUMO BIANCO DAL SILENZIATORE.

- !** **ATTENZIONE: NON STARE MAI DIETRO AL SILENZIATORE.**
- !** **ATTENZIONE: NON UTILIZZARE DETERGENTI PER GOMME AUTO O ALTRI DETERGENTI CHE CONTENGANO ADDITIVI ACIDI PER PULIRE L'IMPIANTO DI SCARICO AKRAPOVIČ.**

AVVERTENZA: L'IMPIANTO DI SCARICO PUÒ DIVENTARE ESTREMAMENTE CALDO. PRIMA DI INIZIARE IL MONTAGGIO O DI SVOLGERE QUALSIASI ALTRO LAVORO SULL'IMPIANTO, ATTENDERE CHE IL MOTORE E LO SCARICO SI SIANO RAFFREDDATI. QUESTO MANUALE SI RIFERISCE SPECIFICAMENTE ALLA AUDI S7. PER ALTRI MODELLI, CI POSSONO ESSERE DELLE DIFFERENZE NELLA PROCEDURA DI MONTAGGIO.

RISOLUZIONE PROBLEMI:

Problema	Possibile causa	Soluzione
Le valvole non si muovono	Problemi di alimentazione	Controllare il LED verde del Control Kit. Se il LED è spento: <ul style="list-style-type: none">• Controllare i collegamenti elettrici e i connettori• Controllare il fusibile della valvola di scarico (lato sinistro del cruscotto)
Le valvole non si muovono	Rilevato un errore	Controllare il LED verde del Control Kit. Se il LED lampeggia velocemente: <ul style="list-style-type: none">• Controllare i cavi giallo/verdi, forse sono invertiti.

DICHIARAZIONE DI CONFORMITÀ DEL CONTROL KIT (KIT DI CONTROLLO)

PRODUTTORE: Akrapovič d.d.
INDIRIZZO: Malo Hudo 8a
1295 Ivančna Gorica, Slovenia

dichiara che i seguenti prodotti:

Nome del prodotto: Control Kit
Nome commerciale: Akrapovič
Tipo o modello: P-HF886

è conforme con i requisiti delle seguenti direttive europee:
Normativa UN/ECE-R10 rev5



10 R - 05 1139

AVVISO FCC

Questo dispositivo è conforme con la Parte 15 delle norme FCC. Il funzionamento è soggetto alle due seguenti condizioni: **(1)** Il dispositivo non deve causare interferenze dannose e **(2)** il dispositivo deve accettare tutte le interferenze ricevute, comprese quelle che possono causare un funzionamento indesiderato.

I cambiamenti o le modifiche non approvati espressamente dal responsabile della conformità potrebbero annullare l'autorità dell'utente di utilizzare il dispositivo.

Puoi visualizzare la Dichiarazione di conformità FCC (DoC) di questo prodotto alla Parte 15 delle normative FCC 47 CFR, sottosezione B, all'indirizzo <http://www.akrapovic.com/docs/ControlKit/FCCCertification.pdf>.

Dichiarazione di conformità alle normative Industry Canada

Questo dispositivo digitale di Classe B è conforme con la normativa Canadian ICES-003. Il dispositivo è conforme con le normative sull'esenzione di licenza dell'Industry Canada RSS. Il funzionamento è soggetto alle due seguenti condizioni:

(1) Il dispositivo non deve causare interferenze e **(2)** il dispositivo deve accettare tutte le interferenze ricevute, comprese quelle che possono causare un funzionamento indesiderato dello stesso.

Dichiarazione di conformità alle direttive europee

CE Akrapovič d.d dichiara che il dispositivo Akrapovič Control Kit P-HF886 è conforme con i requisiti essenziali e altre disposizioni pertinenti della direttiva 2004/108/EU

Puoi visualizzare la Dichiarazione di conformità FCC (DoC) di questo prodotto alla direttiva 2004/108/EU (alla direttiva CEM) all'indirizzo <http://www.akrapovic.com/docs/ControlKit/CECertification.pdf>.



Instructions d'installation

Système d'échappement d'Akrapovič :

Evolution

pour l'

Audi S6 (type C7)

Audi S7 (type C7)

FR

Version 1.0

08/2018



www.akrapovic.com



Instructions d'installation

Système d'échappement d'Akrapovič :

Evolution

pour l'

Audi S6 (type C7)

Audi S7 (type C7)

Nous vous félicitons pour l'achat du système d'échappement de la compagnie Akrapovič. Le système d'échappement d'Akrapovič est un produit fabriqué par la compagnie Akrapovič d.d., Malo Hudo 8a, 1295 Ivančna Gorica, Slovénie (« Akrapovič »).

Veillez lire entièrement et attentivement ce manuel d'installation avant d'installer et d'utiliser le système d'échappement d'Akrapovič.

Le système d'échappement d'Akrapovič ne doit être installé que par des personnes spécialisées en matière d'installation et de fonctionnement de systèmes d'échappement de voitures. Les instructions fournies dans ce manuel doivent être respectées pour garantir une bonne installation et une utilisation en toute sécurité du système d'échappement d'Akrapovič. Akrapovič et / ou ses partenaires ne sauront être tenus pour responsables de tout dommage ou blessure (y compris dommages directs, indirects ou consécutifs) découlant d'une installation inappropriée du système d'échappement d'Akrapovič, d'une utilisation et d'un entretien contraires aux instructions et aux avertissements ci-inclus.

En cas de questions concernant l'installation et / ou la bonne utilisation du système d'échappement d'Akrapovič ou de ce manuel, veuillez contacter votre partenaire local Akrapovič.

Pour plus d'informations sur les systèmes d'échappement d'Akrapovič, veuillez consulter le site Web officiel de la compagnie Akrapovič sur : <http://www.akrapovic.com>

INFORMATIONS GÉNÉRALES

Votre sécurité est notre priorité. Veuillez conduire votre voiture de façon responsable et prudente, et toujours respecter les règles de circulation locales.

Toutes les déclarations concernant la conformité du système d'échappement sont faites par rapport au système d'échappement « en l'état ». Toute modification du système d'échappement d'Akrapovič ou son installation, son utilisation ou son entretien inapproprié ne respectant pas ce manuel d'installation, peuvent entraîner de graves dommages au système d'échappement et / ou au moteur, ainsi que des blessures, et peuvent affecter la conformité du système d'échappement aux exigences légales, telles que les émissions atmosphériques / acoustiques du système d'échappement (par exemple, la voiture ne peut plus être utilisée sur un réseau routier public), ainsi que la couverture de la garantie.

Le système d'échappement ne peut être utilisé que conformément à la législation et à la réglementation pertinentes, notamment nationales et fédérales, le cas échéant.

Les dommages causés par une installation, une utilisation et un entretien inappropriés du système d'échappement d'Akrapovič ne sont pas couverts par la garantie d'Akrapovič. Veuillez vous reporter à la garantie ci-jointe pour voir nos conditions de garantie.

Les spécifications techniques des systèmes d'échappement Akrapovič et des produits associés peuvent être modifiées sans préavis.

COPYRIGHT ET AVIS RELATIF AUX AUTRES DROITS

La marque Akrapovič, y compris les logos et les emblèmes corporatifs, sont soumis au copyright, ainsi qu'aux droits de marque d'Akrapovič, ses concédants de licence ou des tiers autorisant Akrapovič à les utiliser.

Toute reproduction, manipulation technique ou autre, traduction, ou toute autre utilisation du copyright et / ou des droits de marque ci-inclus sont interdites sans l'autorisation écrite préalable explicite d'Akrapovič. Cela vaut également pour l'ensemble du contenu de ce manuel et / ou quelque partie que ce soit, notamment, mais sans s'y limiter, les spécifications techniques, les instructions, les graphiques, les photos, etc. inclus dans ce manuel.

Akrapovič prend très au sérieux tous les cas d'infraction du copyright et des autres droits. Si vous avez des raisons de croire que votre système d'échappement n'est pas un produit d'origine Akrapovič, veuillez contactez nos partenaires locaux ou Akrapovič en envoyant un e-mail à info@akrapovic.com.

AVERTISSEMENT DE SÉCURITÉ ET DE CONFORMITÉ, VEUILLEZ LIRE ATTENTIVEMENT

AVANT DE RETIRER LE SYSTÈME D'ÉCHAPPEMENT DE SÉRIE ET DE COMMENCER L'INSTALLATION DE VOTRE NOUVEAU SYSTÈME D'ÉCHAPPEMENT D'AKRAPOVIČ, VEUILLEZ VOUS ASSURER QUE TOUS LES ÉLÉMENTS ÉNUMÉRÉS ONT ÉTÉ VÉRIFIÉS :

- CE MANUEL CONCERNE SPÉCIFIQUEMENT LA VOITURE INDIQUÉE À LA PREMIÈRE PAGE, POUR LAQUELLE IL A ÉTÉ CONÇU. LES PROCÉDURES D'INSTALLATION VARIENT EN FONCTION DU TYPE DE VOITURÉ. Veuillez vérifier que le **système d'échappement d'Akrapovič** et ce manuel d'installation correspondent au **type de votre voiture**.
- Le système d'échappement peut devenir extrêmement chaud pendant et après son utilisation. Veillez à ne pas toucher au système d'échappement jusqu'à son refroidissement complet. **Laissez l'échappement et le moteur refroidir avant de commencer l'installation.**
- Assurez-vous que la voiture est **positionnée de façon sûre pour éviter** de vous blesser, vous et quiconque ou de l'endommager.
- Veuillez vérifier les pièces reçues par rapport à la liste de pièces disponibles sur notre site (veuillez utiliser le code QR figurant sur la première page ou chercher la « vue schématique » que vous trouverez sur la page correspondante du produit sur www.akrapovic.com). Assurez-vous de disposer de **toutes les pièces nécessaires pour l'installation** de votre nouveau système d'échappement d'Akrapovič. En cas de pièces manquantes, ne désinstallez pas votre système d'échappement de série ni ne montez le système d'échappement d'Akrapovič et contactez le détaillant où vous avez acheté le système d'échappement d'Akrapovič.
- Chaque silencieux de système d'échappement possède un numéro de série unique qui identifie l'authenticité du produit. Vous pouvez trouver ce numéro de série sur le manchon du silencieux. Reportez-vous à la **F 1** ci-dessous. Veuillez vérifier que votre système d'échappement est un produit d'origine d'Akrapovič. En cas de doute, veuillez contacter le revendeur où vous avez acheté le système d'échappement ou les partenaires d'Akrapovič. Ce manuel, tous les certificats et la garantie d'Akrapovič ne s'appliquent qu'aux produits d'origine.

REMARQUE GÉNÉRALE

Les photos et les autres illustrations figurant dans ce manuel sont symboliques et visent à représenter les différentes étapes d'une bonne installation et utilisation, ainsi qu'à offrir un aperçu général. Les composants actuels du système d'échappement d'Akrapovič peuvent ne pas correspondre complètement aux photos et autres illustrations.

Image 1 – Position du numéro de série



AVERTISSEMENTS CONCERNANT LES ÉMISSIONS ET LE BRUIT

Avertissement général

En raison de la distribution mondiale des produits d'Akrapovič d.d., ni Akrapovič d.d. ni aucune de ses filiales ne déclarent que le système d'échappement n'est conforme aux lois relatives aux émissions atmosphériques et / ou acoustiques, ou aux lois en matière d'étiquetage, de quelque juridiction que ce soit. Les acheteurs sont entièrement responsables de s'informer sur les lois applicables où les produits doivent être utilisés et respecter ces lois.

Bien que la conformité légale des produits d'Akrapovič dans un pays donné doit être déterminée par l'utilisateur, vous pouvez trouver quelques lignes directrices essentielles sur la conformité de votre système d'échappement d'Akrapovič avec plusieurs exigences légales sur la partie relative au produit de notre site Web (veuillez utiliser le code QR figurant sur la première page ou cherchez la page correspondante du produit sur www.akrapovic.com). Pour les homologations de type CE et CEE, veuillez vous reporter au certificat joint à votre produit.

AVERTISSEMENT CONCERNANT LES ÉTATS-UNIS

Divers États américains et le gouvernement fédéral des États-Unis ont des lois individuelles régulant l'utilisation des pièces et des systèmes d'échappement du marché de pièces de rechange, d'autant plus que ces pièces et ces systèmes modifient, retirent ou remplacent les catalyseurs de l'équipement d'origine. Veuillez consulter les lois correspondantes à votre zone avant d'installer une pièce ou un système du marché de pièces de rechange sur votre véhicule pour garantir sa conformité à toutes les lois applicables. Ni Akrapovic d.d., ni aucune de ses filiales ou vendeurs de pièces ou systèmes ne déclarent que leurs pièces ou systèmes sont conformes à ces lois.

AVERTISSEMENT CONCERNANT LA CALIFORNIE

Les lois de Californie interdisent l'utilisation de toute pièce ou de tout système d'échappement du marché de pièces de rechange modifiant, retirant ou remplaçant les catalyseurs de l'équipement d'origine, à moins que le California Air Resources Board ait délivré un ordre exécutif pour cette partie ou ce système ou à moins que la pièce ou le système soit exclu en raison de leur utilisation exclusive sur les véhicules de course dans des circuits fermés. Ni Akrapovic d.d., ni aucune de ses filiales ne déclarent que leurs pièces ou systèmes aient reçu un tel ordre exécutif, ou que leurs pièces ou systèmes soient conformes à l'exemption des véhicules de course. Les acheteurs sont entièrement responsables de s'informer des lois applicables en Californie et de respecter ces lois.

SYMBOLES

Les symboles suivants sont utilisés dans ces instructions d'installation :



OUTILS ET ÉQUIPEMENTS DE PROTECTION REQUIS



COUPLE DE SERRAGE



LUBRIFICATION



SERRAGE MANUEL



CONSEIL D'INSTALLATION



MISE EN GARDE OU POINT IMPORTANT



UTILISER UN PRODUIT D'ÉTANCHÉITÉ POUR BOULONS

Appliquer 3 à 4 petites gouttes de produit d'étanchéité pour boulons sur les filets nettoyés et dégraissés avant de serrer les boulons.

AVERTISSEMENT ! Éviter le contact avec la peau, les yeux ou les muqueuses. Ne pas inhaler les vapeurs. Maintenir hors de portée des enfants.



UTILISER UNE PÂTE DE CUIVRE ANTIGRIPPANTE SANS PLOMB (tube noir)

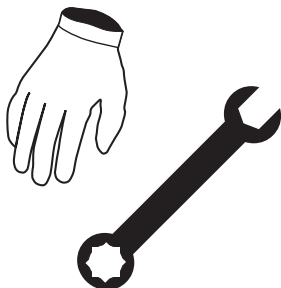
Elle offre une utilisation facile et une protection de longue durée contre le grippage, la corrosion et la rouille des boulons, des extrémités filetées, des écrous, des joints, etc. Elle protège également des vibrations, de l'usure et des impacts. **AVERTISSEMENT ! Éviter le contact avec les yeux. Maintenir hors de portée des enfants.**



UTILISER UNE GRAISSE ANTIGRIPPANTE (tube blanc)

Ceci évite le grippage, la corrosion et l'usure excessive entre les composants en titane de votre système d'échappement. **AVERTISSEMENT ! Éviter le contact avec les yeux. Maintenir hors de portée des enfants.**

Outils et équipements



- Clé pivotante de 12 mm avec une poignée en T
- Clé Torx 25 pivotante avec une poignée en T
- Clé de 8 mm avec une poignée en T
- Clé de 10 mm avec une poignée en T
- Clé Torx 25 avec une poignée en T
- Clé Torx 27 avec une poignée en T
- Clé de 13 mm avec une poignée en T
- Clé Torx 10 XZN
- Douille de 15 mm
- Douille longue de 10 mm
- Clé mixte de 8 mm
- Levier
- Brucelles
- Petit tournevis plat

LISTE DE PIÈCES

Les pièces suivantes doivent se trouver dans la boîte :

- Manuel d'installation
- Certificat d'homologation / documents de conformité, le cas échéant
- Garantie
- Matériel de montage
- Silencieux et tuyaux

Une liste détaillée des pièces peut être trouvée sur le site web d'Akrapovič (veuillez utiliser le code QR figurant sur la première page ou chercher la « vue schématique » sur la page correspondante du produit sur www.akrapovic.com).

IMPORTANT : La voiture doit être en position d'arrêt tout au long du processus de démontage et d'installation, ainsi que tout autre travail effectué sur le système d'échappement !

RETRAIT DU SYSTÈME D'ÉCHAPPEMENT DE SÉRIE :

La procédure de désinstallation du système d'échappement d'origine peut varier en fonction du système d'échappement existant. Veuillez suivre les instructions du fabricant du système d'échappement d'origine pour le désinstaller.

Si pour une raison quelconque vous en décidez autrement, veuillez tenir compte que toute information ci-incluse fournie à cet égard doit être considérée comme information générale fournie uniquement pour votre confort. Akrapovič décline toute responsabilité quant à la désinstallation de votre système d'échappement existant, la couverture de garantie d'un tel système d'échappement ou véhicule, ou leur future aptitude à l'emploi.

En cas d'impossibilité d'utilisation de votre système d'échappement d'Akrapovič sur certaines routes ou dans certaines conditions, veuillez conserver le système de série ou un autre système d'échappement que vous puissiez utiliser légalement dans de telles circonstances.

RETRAIT DU SYSTÈME D'ÉCHAPPEMENT DE SÉRIE :

Placez le véhicule sur un pont élévateur.

! **ATTENTION : assurez-vous que la voiture est soulevée de façon appropriée et en toute sécurité, afin d'éviter le risque d'endommagement du véhicule, de blessures ou même le danger de mort !**

1. Dévissez les boulons et les écrous indiqués, défaites les attaches en plastique et retirez partiellement les panneaux sous le plancher (F 1, 2, 3).

! **ATTENTION : assurez-vous de ne pas vous blesser ou de ne pas endommager les pièces du véhicule au cours de cette procédure !**

2. Dévissez les renforts arrière du châssis (F 4, 5).

! **ATTENTION : assurez-vous de ne pas vous blesser ou de ne pas endommager les pièces du véhicule au cours de cette procédure !**

3. Dévissez le renfort avant du châssis (F 6).

! **ATTENTION : assurez-vous de ne pas vous blesser ou de ne pas endommager les pièces du véhicule au cours de cette procédure !**

4. Débranchez les connecteurs du servomoteur de la soupape d'échappement des deux côtés du véhicule (F 7).

! **IMPORTANT : assurez-vous que la clé de la voiture est en position d'arrêt avant de débrancher les connecteurs ! Attendez l'extinction complète de la voiture avant de débrancher les actionneurs (2 min après avoir mis la clé sur arrêt) !**

! **IMPORTANT : ne placez pas la clé de la voiture sur Marche ni ne démarrez le véhicule avant d'avoir rebranché tous les connecteurs. Risque de voyant de vérification sur le tableau de bord !**

5. Desserrez le double collier indiqué (F 8).

! **ATTENTION : assurez-vous de ne pas vous blesser ou de ne pas endommager les pièces du véhicule au cours de cette procédure !**

6. Soutenez les silencieux, dévissez les écrous du support indiqués, retirez les supports en caoutchouc du présilencieux des broches et retirez avec précaution les silencieux du véhicule (F 9, 10).

! **ATTENTION : assurez-vous de ne pas vous blesser ou de ne pas endommager les pièces**

du véhicule au cours de cette procédure !

! **ATTENTION : soutenez les silencieux au cours de cette procédure pour ne pas vous blesser ou endommager le véhicule !**

✚ **CONSEIL D'INSTALLATION : afin de faciliter le montage, lubrifiez les supports en caoutchouc (WD-40®)*.**

*WD-40® est une marque déposée de la société WD-40.

7. Soutenez les tuyaux de liaison, dévissez les écrous des brides indiqués et retirez avec précaution les tuyaux de liaison du véhicule (**F 11, 12**).

! **ATTENTION : assurez-vous de ne pas vous blesser ou de ne pas endommager les pièces du véhicule au cours de cette procédure !**

! **ATTENTION : soutenez les tuyaux avant au cours de cette procédure pour ne pas vous blesser ou endommager le véhicule !**

8. Retirez avec précaution les supports en caoutchouc et les servomoteurs des soupapes d'échappement des silencieux (**F 13, 14**).

✚ **CONSEIL D'INSTALLATION : afin de faciliter le démontage, lubrifiez les supports en caoutchouc d'origine (WD40®)*.**

*WD-40® est une marque déposée de la société WD-40.

9. Pour installer les composants du kit de contrôle d'Akrapovič uniquement : retirez le pare-chocs arrière du véhicule, et démontez le fond de coffre et les panneaux latéraux de garniture, afin d'accéder au système électrique du véhicule (**F 15, 16, 17, 18, 19, 20, 21, 22**).

! **ATTENTION : assurez-vous de ne pas vous blesser ou de ne pas endommager les pièces du véhicule au cours de cette procédure !**

! **IMPORTANT : L'HOMOLOGATION DE TYPE CE EST VALABLE UNIQUEMENT LORSQUE LE DRIVER-R DE LA SOUPAPE D'ÉCHAPPEMENT EST INSTALLÉ !**

INSTALLATION DU SYSTÈME D'ÉCHAPPEMENT D'AKRAPOVIČ :

1. Pour installer les composants du kit de contrôle d'Akrapovič uniquement : démontez le connecteur du Bus Can du véhicule, insérez les câbles du kit de contrôle exactement tel qu'indiqué, localisez le fusible indiqué (panneau de fusibles D, position de fusible n ° 5), retirez-le, placez le à l'endroit de fusible libre sur le connecteur d'alimentation du kit de son et rebranchez le connecteur du kit de son à la position de fusible n° 5 (**F 23, 24, 25, 26, 27, 29**).
! **IMPORTANT : assurez-vous que la clé de la voiture est en position d'arrêt pendant deux minutes, avant de débrancher le connecteur du Bus Can (F 24) !**
! **IMPORTANT : ne positionnez pas la clé sur Marche ni ne démarrez le véhicule, avant que le connecteur de Bus Can ne soit rebranché !**
! **IMPORTANT : assurez-vous de brancher les câbles comme suit (F 27) :**
Le câble VERT doit être branché du côté du connecteur où les câbles sont orange/noir !
Le câble JAUNE doit être branché du côté du connecteur où les câbles sont orange/marron !
2. Montez le connecteur de Bus Can et refixez-le dans le boîtier de distribution électrique ; installez et fixez bien l'unité du kit de contrôle, tel qu'indiqué (**F 30**).
! **ATTENTION : assurez-vous de ne pas endommager le connecteur du Bus Can ou une autre partie du véhicule au cours de cette procédure !**
3. Répartissez et fixez le faisceau de câbles (à l'aide des brides du kit d'installation d'Akrapovič), tel indiqué, sur le côté gauche et droit du coffre (**F 31, 32**).
! **IMPORTANT : assurez-vous de n'endommager aucune partie du véhicule au cours de cette procédure !**
4. Retirez les joints en caoutchouc indiqués et coupez-les à la moitié ; rétractez le câblage de la soupape d'échappement de série dans le coffre à travers les orifices de joints en caoutchouc des deux côtés du véhicule, branchez les connecteurs de série aux connecteurs de harnais de câblage d'Akrapovič ; faites dépasser les faisceaux de câblage Akrapovič à travers les mêmes orifices de joints en caoutchouc, et répartissez et fixez le faisceau de câbles (à l'aide des brides du kit d'installation d'Akrapovič), tel indiqué, sur le côté gauche et droit du coffre (**F 33, 34**).
! **ATTENTION : assurez-vous de ne pas endommager le faisceau, les connecteurs ou**

toute autre pièce du véhicule au cours de cette procédure !

5. Installez les tuyaux de liaison d'Akrapovič sur les tuyaux de descente de série, à l'aide des écrous des brides (F 35).
- ! **IMPORTANT : utilisez de nouveaux joints d'étanchéité pour l'échappement sur les raccords tuyaux de liaison d'Akrapovič - tuyaux de descente de série !**
6. Orientez correctement et fixez les colliers (du kit d'installation d'Akrapovič) sur les entrées du collecteur, tel qu'indiqué (F 36).
- ! **IMPORTANT : utilisez une pâte de cuivre antigrippante sur le filetage des boulons et des écrous des colliers !**
- ! **IMPORTANT : ne serrez pas encore les colliers !**
7. Faites complètement glisser le collecteur sur les sorties des tuyaux de liaison, fixez les broches du collier du collecteur aux supports en caoutchouc de série et serrez manuellement les colliers (F 37).
- ! **ATTENTION : assurez-vous de ne pas vous blesser ou de ne pas endommager les pièces du véhicule au cours de cette procédure !**
- ! **IMPORTANT : serrez manuellement uniquement les colliers !**
8. Installez les actionneurs de la soupape d'échappement de série (à l'aide des boulons et des écrous du kit d'installation d'Akrapovič) et les supports en caoutchouc des silencieux de série sur les silencieux d'Akrapovič, tel qu'indiqué (F 38, 39).
- ! **ATTENTION : assurez-vous de ne pas vous blesser ou endommager les pièces des soupapes ou des actionneurs au cours de cette procédure !**
- ! **IMPORTANT : utilisez un produit d'étanchéité pour boulons d'Akrapovič sur le filetage des boulons et des écrous !**
9. Orientez correctement et fixez les colliers du kit d'installation d'Akrapovič sur les entrées des deux silencieux, tel qu'indiqué (F 40, 41).
- ! **IMPORTANT : utilisez une pâte de cuivre antigrippante sur le filetage des boulons et des écrous des colliers !**
- ! **IMPORTANT : ne serrez pas encore les colliers !**
10. Faites glisser les silencieux simultanément sur le collecteur et serrez manuellement les supports en caoutchouc de série sur le châssis (F 42).

- !** **ATTENTION : assurez-vous de ne pas vous blesser ou de ne pas endommager le système d'échappement ou toute autre pièce du véhicule au cours de cette procédure !**
11. Centrez les tuyaux de sortie des silencieux par rapport au pare-chocs arrière (en tournant légèrement les supports) et serrez les supports en caoutchouc au châssis (F 43, 44).
- !** **ATTENTION : assurez-vous de ne pas vous blesser ou de ne pas endommager le système d'échappement ou toute autre pièce du véhicule au cours de cette procédure !**
12. Serrez le raccord des silencieux (à l'aide du boulon et de l'écrou du kit d'installation d'Akrapovič) et les colliers des raccords silencieux - collecteur au couple spécifié (F 45, 46).
- !** **ATTENTION : assurez-vous de ne pas vous blesser ou de ne pas endommager le système d'échappement ou toute autre pièce du véhicule au cours de cette procédure !**
13. Serrez les colliers des raccords collecteur - tuyaux de liaison au couple spécifié (F 47).
- !** **ATTENTION : assurez-vous de ne pas vous blesser ou de ne pas endommager le système d'échappement ou toute autre pièce du véhicule au cours de cette procédure !**
14. Branchez les actionneurs de la soupape d'échappement des deux côtés du véhicule (F 48).
- !** **ATTENTION : assurez-vous de ne pas vous blesser ou de ne pas endommager le système d'échappement ou toute autre pièce du véhicule au cours de cette procédure !**
15. Assemblez les colliers et les anneaux sphériques sur les tuyaux d'échappement arrière, tel qu'indiqué (F 49).
- !** **IMPORTANT : utilisez une pâte de cuivre antigrippante sur le filetage des boulons des colliers !**
16. Faites glisser les tuyaux d'échappement arrière sur les sorties des silencieux. Tournez-les et centrez-les par rapport au pare-chocs arrière et en fonction de vos préférences personnelles (F 50).
- !** **ATTENTION : assurez-vous de ne pas endommager les tuyaux d'échappement arrière, le pare-chocs ou toute autre pièce du véhicule au cours de cette procédure !**
17. Serrez les colliers des tuyaux d'échappement arrière selon le couple indiqué des deux côtés du véhicule (F 51).
- !** **IMPORTANT : fixez tous les raccords des durites de dépression, à l'aide des colliers du kit d'installation d'Akrapovič ! Installez les colliers avec les pinces de serrage de tuyaux correspondantes.**

INSTALLATION FINALE :

- !** **IMPORTANT** : réinstallez les pièces de série démontées ou partiellement retirées (passages de roue, pare-chocs, etc.) ; reportez-vous au manuel du fabricant du véhicule pour les couples de serrage.
- !** **IMPORTANT** : assurez-vous que tous les écrous et tous les boulons sont suffisamment serrés. En cas de contact entre le système d'échappement et le carénage ou les autres pièces, répétez le réglage du système d'échappement ou contactez votre concessionnaire agréé.
- !** **IMPORTANT** : nettoyez tous les composants du système d'échappement avant la première mise en marche du moteur, sinon les taches brûleront sur les surfaces !

ENTRETIEN DU SYSTÈME D'ÉCHAPPEMENT D'AKRAPOVIČ :

1. Nettoyez les composants de l'échappement en titane avec un lubrifiant en spray multi-usages (WD-40® ou équivalent)*, les composants d'échappement en fibre de carbone avec un chiffon doux et sec, et les composants en acier inoxydable avec un chiffon doux mouillé aspergé d'un nettoyant de contact, puis essuyez avec un chiffon doux et sec. Le système d'échappement peut changer de couleur en raison des températures élevées.
2. Assurez-vous périodiquement que tous les boulons et les ressorts sont suffisamment serrés.
*WD-40® est une marque déposée de la société WD-40.

✂ CONSEIL D'INSTALLATION : IL EST NORMAL QUE DE LA FUMÉE BLANCHE SORTE DU SILENCIEUX LORS DE LA PREMIÈRE UTILISATION.

- !** **ATTENTION** : NE RESTEZ À AUCUN MOMENT DERRIÈRE LE SILENCIEUX.
- !** **ATTENTION** : N'UTILISEZ PAS DE NETTOYANTS POUR LES ROUES D'AUTOMOBILES OU DE PRODUITS DE NETTOYAGE CONTENANT DES ADDITIFS ACIDES POUR NETTOYER LES SYSTÈMES D'ÉCHAPPEMENT D'AKRAPOVIČ.

AVERTISSEMENT : LE SYSTÈME D'ÉCHAPPEMENT PEUT ÊTRE EXTRÊMEMENT CHAUD. LAISSEZ L'ÉCHAPPEMENT ET LE MOTEUR REFROIDIR AVANT DE COMMENCER L'INSTALLATION OU D'EFFECTUER TOUT AUTRE TRAVAIL SUR LE SYSTÈME D'ÉCHAPPEMENT. CE MANUEL EST SPÉCIFIQUE À AUDI S7. LA PROCÉDURE D'INSTALLATION PEUT ÊTRE DIFFÉRENTE POUR D'AUTRES MODÈLES.

DÉPANNAGE :

Problème	Cause possible	Solution
Les soupapes ne bougent pas	Absence d'approvisionnement	Vérifiez le voyant LED vert sur le kit de contrôle. Si le voyant LED est éteint : <ul style="list-style-type: none">• Vérifiez la connexion électrique et les connecteurs• Vérifiez le fusible des soupapes d'échappement (à gauche du tableau de bord)
Les soupapes ne bougent pas	Erreur détectée	Vérifiez le voyant LED vert sur le kit de contrôle. Si le voyant LED clignote rapidement : <ul style="list-style-type: none">• Vérifiez les câbles jaunes / verts, en cas d'inversion.

DÉCLARATION DE CONFORMITÉ DU KIT DE CONTRÔLE

SOCIÉTÉ : Akrapovič d.d.
ADRESSE : Malo Hudo 8a
1295 Ivančna Gorica, Slovénie

déclare que les produits suivants :

Nom du produit : Kit de contrôle
Dénomination commerciale : Akrapovič
Type ou modèle : P-HF886

est conforme aux exigences des directives suivantes de l'Union européenne :
Règlement UN/ECE-R10 rév5



10 R - 05 1139

AVIS DE LA FCC

Le dispositif est conforme à la partie 15 des règles de la FCC. Le fonctionnement est soumis aux deux conditions suivantes : **(1)** Ce dispositif ne peut pas causer d'interférences nuisibles et **(2)** ce dispositif doit accepter toute interférence reçue, y compris les interférences qui peuvent causer un fonctionnement indésirable.

Les changements ou modifications non expressément approuvés par la partie responsable de la conformité pourraient entraîner l'annulation de l'autorité de l'utilisateur pour faire fonctionner l'équipement.

Vous pouvez consulter la Déclaration de conformité (DdC) FCC de votre produit à la FCC 47 CFR Partie 15, sous-partie B sur <http://www.akrapovic.com/docs/ControlKit/FCCCertification.pdf>.

Déclaration de conformité à Industrie Canada

Cet appareil numérique de classe B est conforme à la norme canadienne ICES-003. Ce dispositif est conforme à ou aux norme(s) d'exemption de licence RSS d'Industrie Canada. Le fonctionnement est soumis aux deux conditions suivantes :

(1) Ce dispositif ne peut pas causer d'interférences et (2) ce dispositif doit accepter toute interférence, y compris les interférences qui peuvent causer un fonctionnement indésirable du dispositif.

Déclaration de conformité aux directives de l'Union européenne

CE Akrapovič d.d. déclare que ce kit de contrôle P-HF886 d'Akrapovič est conforme aux exigences essentielles et autres dispositions pertinentes de la directive 2004/108/UE

Vous pouvez consulter la Déclaration de conformité (DdC) à la directive 2004/108/UE (directive CEM) sur <http://www.akrapovic.com/docs/ControlKit/CECertification.pdf>.



Instrucciones de montaje

Sistema de escape Akrapovič:

Evolution

para el modelo

Audi S6 (tipo C7)

Audi S7 (tipo C7)

ES

Versión 1.0

08/2018



www.akrapovic.com



Instrucciones de montaje

Sistema de escape Akrapovič:

Evolution

para el modelo

Audi S6 (tipo C7)

Audi S7 (tipo C7)

ES

Versión 1.0

08/2018

www.akrapovic.com

Enhorabuena, ha adquirido el sistema de escape Akrapovič. El sistema de escape Akrapovič es un producto de Akrapovič d.d., Malo Hudo 8a, 1295 Ivančna Gorica, Eslovenia («Akrapovič»).

Por favor lea este manual de instalación atentamente antes de empezar con la instalación y uso del sistema de escape Akrapovič.

El sistema de escape Akrapovič sólo deberá ser montado por técnicos cualificados con experiencia en montaje y funcionamiento de sistemas de escape para coches. Las instrucciones contenidas en este manual se deberán seguir estrictamente para garantizar la correcta instalación y el uso seguro del sistema de escape Akrapovič. Akrapovič y/o sus socios no se harán responsables de ningún daño material o personal (incluidos daños directos, indirectos o perjuicios) acaecido por un montaje incorrecto o un uso indebido del sistema de escape Akrapovič, contrario a las instrucciones y advertencias contenidas en este manual.

En caso de dudas o preguntas respecto al montaje y/o el buen uso de los sistemas de escape Akrapovič o a estas instrucciones, contacte con el distribuidor oficial de Akrapovič en su localidad.

Para más información sobre los sistemas de escape Akrapovič, visite la página oficial de Akrapovič: <http://www.akrapovic.com>

INFORMACIÓN GENERAL

Su seguridad es nuestra máxima prioridad. Por favor conduzca con responsabilidad, seguridad y obediencia siempre las normas locales de tráfico.

Todas las declaraciones de conformidad de los sistemas de escape, hacen referencia a los sistemas de escape «en su versión actual». Cualquier modificación en el sistema de escape Akrapovič o montaje indebido que no siga las instrucciones de montaje contenidas en este manual podrá provocar serios daños materiales al sistema de escape y/o al motor, así como daños personales, y podrá afectar a la conformidad legal de los sistemas de escape, tales como las emisiones aéreas y/o acústicas del sistema de escape (p. ej. prohibición de utilizar el coche en la vía pública), así como a la cobertura de la garantía.

El sistema de escape se podrá utilizar únicamente en cumplimiento con la legislación y normativas vigentes, incluidas las leyes estatales y federales, donde sean aplicables.

Los daños causados por un montaje, un uso o un mantenimiento indebido del sistema de escape Akrapovič no están cubiertos por la garantía de Akrapovič. Por favor consulte la garantía adjunta para comprobar los términos de nuestra garantía.

Las especificaciones técnicas de los sistemas de escape de Akrapovič y productos afines a ellos están sujetos a cambios sin previo aviso.

DERECHOS DE AUTOR Y AVISOS SOBRE OTROS DERECHOS

La marca comercial Akrapovič, incluidos sus logos e imagen corporativa, están protegidos por los derechos de autor y propiedad intelectual de la marca Akrapovič. Están por tanto sujetos a la autorización de Akrapovič para uso de la licencia por parte de terceros.

Cualquier tipo de reproducción, manipulación técnica o de otra índole, traducción u otro tipo de uso de los derechos de autor y/o propiedad de la marca contenida en este manual queda terminantemente prohibida sin el consentimiento expreso por escrito por parte de Akrapovič. Lo mismo es aplicable al completo contenido de este manual y/o a cualquiera de sus partes, incluidas aunque no limitado a ellas, las especificaciones técnicas, instrucciones, gráficos, fotografías, etc.

Akrapovič se toma muy en serio todas las infracciones que atentan contra los derechos de autor y propiedad intelectual. En caso de que tenga algún motivo para sospechar que su sistema de escape no sea un producto original de Akrapovič, por favor póngase en contacto con nuestros distribuidores oficiales locales o con Akrapovič mediante la dirección de correo electrónico info@akrapovic.com.

ADVERTENCIA SOBRE SEGURIDAD Y CUMPLIMIENTO CON LAS NORMATIVAS, POR FAVOR LEA ATENTAMENTE

ANTES DE RETIRAR EL SISTEMA DE ESCAPE ORIGINAL Y COMENZAR CON EL MONTAJE DE SU NUEVO ESCAPE AKRAPOVIČ, POR FAVOR ASEGÚRESE DE QUE CUENTE CON TODOS LOS OBJETOS ENUMERADOS A CONTINUACIÓN:

- Este manual ha sido diseñado específicamente para el coche que aparece en la portada. El proceso de montaje varía en función del modelo de coche. Por favor, compruebe que **tanto el sistema de escape Akrapovič como el presente manual de montaje se correspondan con su modelo de coche.**
- El sistema de escape se puede calentar en exceso durante su uso y después del mismo. Asegúrese de no tocar el sistema de escape hasta que se haya enfriado por completo. **Permita que tanto el escape como el motor se enfrien antes de comenzar con la instalación.**
- Asegúrese de que el coche **se encuentra en una posición segura para evitar** que tanto usted como terceras personas puedan sufrir lesiones, o que se produzcan daños en el coche.
- Por favor, compruebe que las piezas que ha recibido coinciden con el listado de piezas disponible en nuestra página web (por favor use el código QR de la página principal o busque «vista esquemática» en la página del producto correspondiente en www.akrapovic.com). Compruebe que tiene **todas las piezas necesarias para el montaje** de su nuevo sistema de escape Akrapovič. En caso de que falte alguna de las piezas, por favor no empiece a desmontar su sistema de escape original/montar el sistema de escape Akrapovič y contacte con el distribuidor que le haya vendido el sistema de escape Akrapovič.
- Los silenciadores de los sistemas de escape tienen un número de serie propio que corrobora la autenticidad del producto. Puede encontrar el número de serie en el tubo de entrada del silenciador. Por favor, guíese por la **F 1** que encontrará a continuación. Por favor, compruebe que su sistema de escape es un producto original Akrapovič. En caso de duda, por favor contacte con el punto de venta en el que ha comprado el sistema de escape o con los distribuidores de Akrapovič. Tanto este manual, como cualquier certificado o garantía de Akrapovič son únicamente aplicables a productos originales.

NOTA GENERAL

Las fotografías y otras ilustraciones en este manual son simbólicas y están destinadas a ayudar a representar los pasos individuales para un correcto montaje y uso, así como para ofrecer una perspectiva general. Puede que los componentes actuales del sistema de escape Akrapovič, no se correspondan en su totalidad con las F y otras ilustraciones contenidas en este manual.

F 1 – Posición del Número de Serie



ADVERTENCIA SOBRE RUIDOS Y EMISIONES

Advertencia general

Dado que los productos de Akrapovič d.d. se distribuyen a nivel mundial, ni Akrapovič d.d., ni ninguna de sus empresas subsidiarias se comprometen a que sus productos cumplan con los niveles de emisión aéreos y/o acústicos, ni con las leyes de etiquetado de todas las jurisdicciones existentes. Los compradores son los únicos responsables de informarse sobre las leyes aplicables en las zonas de uso de los productos y cumplirlas.

Aunque el cumplimiento de los productos Akrapovič con la legislación vigente en un país determinado es responsabilidad del usuario, puede encontrar unas directrices básicas sobre el cumplimiento de su sistema de escape Akrapovič respecto de varios requisitos legales en la parte de productos de nuestra página web (por favor utilice el código QR de la página principal o consulte la página del producto correspondiente en www.akrapovic.com). Para las homologaciones de tipo CE y CEE por favor consulte el certificado que acompaña a su producto.

ADVERTENCIA PARA EE.UU.

Varios estados de EE.UU. y el gobierno federal de los EE.UU. tienen leyes individuales que regulan el uso del mercado de recambios de piezas y sistemas de escape, en especial aquellas piezas y sistemas que modifican, eliminan o sustituyen a los catalizadores originales. Por favor consulte las leyes de cada región antes de montar piezas o sistemas de recambio en su vehículo para asegurarse de que cumple con la legislación vigente. Ni Akrapovic d. d., ni ninguna de sus empresas subsidiarias o distribuidores de piezas o sistemas se comprometen a que todas las piezas o sistemas cumplan con todas las legislaciones vigentes.

ADVERTENCIA PARA CALIFORNIA

El Estado de California prohíbe el uso de sistemas de escape de recambio que modifiquen, retiren o reemplacen los catalizadores originales, a no ser que el California Air Resources Board haya emitido una orden ejecutiva aprobando dichas piezas o sistemas o que las piezas o sistemas estén exentas de ello por ser destinadas exclusivamente al uso en circuitos de carrera cerrados. Ni Akrapovic d. d., ni ninguna de sus empresas subsidiarias o distribuidores de piezas o sistemas confirman que las piezas o sistemas distribuidos cuenten con una orden ejecutiva o con la exención por uso exclusivo en circuitos de carrera cerrados. Los compradores son los únicos responsables de informarse y cumplir con la legislación aplicable en California.

SÍMBOLOS

En estas instrucciones de instalación se utilizarán los siguientes símbolos:



HERRAMIENTAS Y EQUIPOS DE PROTECCIÓN REQUERIDOS



PAR DE APRIETE



LUBRICACIÓN



AJUSTE MANUAL



CONSEJO DE INSTALACIÓN



ATENCIÓN O IMPORTANTE

UTILICE MATERIAL SELLANTE PARA TORNILLOS

Aplice 3 o 4 gotitas de material sellante para tornillos sobre las tuercas limpias y desengrasadas antes de apretar los tornillos.

¡ADVERTENCIA! Evite el contacto con la piel, ojos y mucosas. No inhale los humos. Mantenga los productos fuera del alcance de los niños.



UTILICE PASTA DE COBRE ANTIADHERENTE (tubo negro)

Ofrece una protección duradera y segura contra la adherencia, corrosión y oxidación de los pernos, las cabezas roscadas, tuercas, juntas, etc. También protege contra la vibración, el desgaste y el impacto. **¡ADVERTENCIA! Evite el contacto con los ojos. Mantenga los productos fuera del alcance de los niños.**

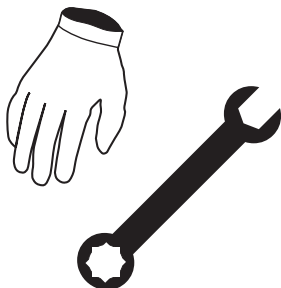


UTILICE GRASA ANTIADHERENTE (tubo blanco)

Evita la adherencia, corrosión y el desgaste excesivo entre los componentes de titanio y el sistema de escape. **¡ADVERTENCIA! Evite el contacto con los ojos. Mantenga los productos fuera del alcance de los niños.**



Herramientas y material



- Llave de 12 mm con mango giratorio en T
- Llave giratoria Torx del 25 con mango en T
- Llave de 8 mm con mango en T
- Llave de 10 mm con mango en T
- Llave Torx del 25 con mango en T
- Llave Torx del 27 con mango en T
- Llave de 13 mm con mango en T
- Llave Torx XZN del 10
- Llave de vaso de 15 mm
- Llave de vaso larga de 10 mm
- Llave combinada de 8 mm
- Palanca
- Pinzas
- Destornillador plano pequeño

LISTADO DE PIEZAS:

En su caja debería encontrar las siguientes piezas:

- Manual de montaje
- Certificado de homologación/ documentos de conformidad en caso necesario
- Garantía
- Material de montaje
- Silenciadores y tubos

Puede encontrar una lista detallada de piezas en la página web de Akrapovič (por favor use el código QR en la página principal o busque «vista frontal» en la página del producto correspondiente en www.akrapovic.com).

IMPORTANTE: ¡El coche debe estar apagado durante los procesos de desmontaje e instalación, o mientras se lleva a cabo cualquier otra tarea con el sistema de escape!

RETIRADA DEL SISTEMA DE ESCAPE ORIGINAL:

El proceso para desmontar el sistema de escape original puede variar según el tipo de sistema de escape existente. Por favor siga las instrucciones del fabricante del sistema de escape original para desmontar el sistema de escape original.

En caso de que por cualquier razón decida hacer lo contrario, por favor tenga en cuenta que la información proporcionada en estas instrucciones sólo podrán ser consideradas como informaciones generales proporcionadas para su comodidad. Akrapovič no se hará responsable de la desinstalación de su sistema de escape existente, ni prestará garantías sobre dicha pieza, su vehículo o su correcto funcionamiento tras la operación.

En caso de que el uso de su sistema de escape Akrapovič no esté permitido en ciertas carreteras o en ciertas condiciones, por favor mantenga el escape original u otras piezas del sistema que puedan ser utilizadas legalmente en dichas circunstancias.

RETIRADA DEL SISTEMA DE ESCAPE ORIGINAL:

Sitúe el vehículo sobre un elevador hidráulico.

! ATENCIÓN: ¡Asegúrese que el vehículo se eleve de forma correcta y segura para evitar daños en el vehículo, daños personales o incluso riesgo de muerte!

1. Desenrosque los tornillos y las tuercas indicados, afloje las sujeciones de plástico y retire parcialmente los paneles de los bajos del vehículo (F 1, 2, 3).

! ATENCIÓN: ¡Asegúrese de no lesionarse y de no dañar ninguna de las piezas del vehículo durante este proceso!

2. Desatornille los refuerzos de la parte trasera del chasis (F 4, 5).

! ATENCIÓN: ¡Asegúrese de no lesionarse y de no dañar ninguna de las piezas del vehículo durante este proceso!

3. Desatornille el refuerzo de la parte delantera del chasis (F 6).

! ATENCIÓN: ¡Asegúrese de no lesionarse y de no dañar ninguna de las piezas del vehículo durante este proceso!

4. Desconecte los conectores de la servoválvula de escape de ambos lados del vehículo (F 7).

! IMPORTANTE: ¡Asegúrese de que el coche esté APAGADO antes de desenchufar los conectores! ¡Espere a que el coche esté completamente apagado antes de desconectar los actuadores (2 minutos después de girar la llave a la posición de APAGADO)!

! IMPORTANTE: no gire la llave del coche a la posición de ENCENDIDO o encienda el coche sin haber vuelto a enchufar todos los conectores. ¡Riesgo de luz de verificación en el salpicadero!

5. Afloje la abrazadera doble indicada (F 8).

! ATENCIÓN: ¡Asegúrese de no lesionarse y de no dañar ninguna de las piezas del vehículo durante este proceso!

6. Sujete los silenciadores, desenrosque las tuercas de las abrazaderas indicadas, retire de los pasadores las abrazaderas de los soportes de goma que preceden a los silenciadores y retire con cuidado los silenciadores del vehículo (F 9, 10).

! ATENCIÓN: ¡Asegúrese de no lesionarse y de no dañar ninguna de las piezas del vehículo durante este proceso!

! ATENCIÓN: ¡Sostenga los silenciadores durante este proceso, podría lesionarse o

dañar el vehículo!

CONSEJO PARA EL MONTAJE: para un montaje más sencillo, lubrique las abrazaderas de caucho (WD-40®)*.

*WD-40® es una marca registrada de WD-40 Company.

7. Sujete los tubos de conexión, desatornille las tuercas de las bridas indicadas y retire con cuidado los tubos de conexión del vehículo (F 11, 12).

! ATENCIÓN: ¡Asegúrese de no lesionarse y de no dañar ninguna de las piezas del vehículo durante este proceso!

! ATENCIÓN: ¡Sujete los tubos delanteros durante este proceso, podría lesionarse o dañar el vehículo!

8. Retire con cuidado las abrazaderas de goma y las servoválvulas de escape de los silenciadores (F 13, 14).

CONSEJO DE INSTALACIÓN: para un montaje más sencillo, lubrique las abrazaderas de goma originales (WD40®)*.

*WD-40® es una marca registrada de WD-40 Company.

9. Solo para la instalación de componentes del kit de control de Akrapovič: retire el parachoques trasero del vehículo y desmonte el fondo del maletero y los paneles de revestimiento laterales para poder acceder al sistema eléctrico del vehículo (F 15, 16, 17, 18, 19, 20, 21, 22).

! ATENCIÓN: ¡Asegúrese de no lesionarse y de no dañar ninguna de las piezas del vehículo durante este proceso!

! IMPORTANTE: ¡LA HOMOLOGACIÓN DE TIPO CE SOLO SERÁ VÁLIDA SI SE VUELVE A INSTALAR EL DRIVER-R DE LA VÁLVULA DE ESCAPE!

INSTALACIÓN DEL SISTEMA DE ESCAPE DE AKRAPOVIČ:

1. Solo para la instalación de componentes del kit de control de Akrapovič: desmonte el conector del Can Bus e inserte los cables de la unidad del kit de control exactamente como se indica, ubique el fusible indicado (panel de fusibles D, posición de fusible nº 5), retírelo, colóquelo en el sitio libre para fusible en el conector de la alimentación del kit de sonido y enchufe el conector del kit de sonido en la posición de fusible nº 5 (**F 23, 24, 25, 26, 27, 29**).
! **IMPORTANTE: ¡Asegúrese de que el coche esté APAGADO durante dos minutos antes de desconectar el conector del Can Bus (F 24)!**
! **IMPORTANTE: ¡No gire la llave del coche a la posición de ENCENDIDO ni encienda el coche sin haber vuelto a enchufar el conector del Can Bus!**
! **IMPORTANTE: Asegúrese de conectar los cables tal y como se indica (F 27):**
! **¡El cable VERDE debe conectarse en la parte del conector donde los cables son de color naranja / negro!**
! **¡El cable AMARILLO debe conectarse en la parte del conector donde los cables son de color naranja / marrón!**
2. Instale el conector del Can Bus y vuelva a fijarlo a la caja de distribución de energía; instale y fije la unidad del kit de control, como se indica (**F 30**).
! **IMPORTANTE: ¡Asegúrese de no dañar el conector del Can Bus o alguna otra pieza del vehículo durante este proceso!**
3. Distribuya y fije el cableado (con bridas del kit de instalación Akrapovič), tal y como se indica en los laterales izquierdo y derecho del maletero (**F 31, 32**).
! **IMPORTANTE: ¡Asegúrese de no dañar ninguna pieza del vehículo durante este proceso!**
4. Retire las juntas de goma indicadas y córtelas por la mitad; retraiga el cableado de la válvula de escape original en el maletero a través de los orificios de las juntas de goma en ambos lados del vehículo, enchufe los conectores originales a los conectores de la manguera de cableado de Akrapovič; haga salir las mangueras de cableado por los mismos orificios de las juntas de goma, y distribuya y fije la manguera de cableado (con bridas del kit de montaje de Akrapovič), tal y como se indica en los laterales izquierdo y derecho del maletero (**F 33, 34**).
! **IMPORTANTE: ¡Asegúrese de no dañar la manguera, los conectores o alguna otra pieza del vehículo durante este proceso!**

5. Fije los tubos de conexión de Akrapovič a las bajantes originales mediante las tuercas de bridas originales (F 35).
- ! **IMPORTANTE: ¡Use juntas de escape nuevas en las juntas de los tubos de conexión de Akrapovič-bajantes originales!**
6. Oriente y fije correctamente las abrazaderas (del kit de montaje de Akrapovič) a las entradas del colector, tal y como se indica (F 36).
- ! **IMPORTANTE: ¡Aplique pasta de cobre antideslizante en todas las roscas de los tornillos y las tuercas de las abrazaderas!**
- ! **IMPORTANTE: ¡No apriete todavía las abrazaderas!**
7. Deslice completamente el colector en las tomas de los tubos de conexión, fije los pasadores de las abrazaderas del colector a las abrazaderas de goma originales y apriete a mano las abrazaderas (F 37).
- ! **ATENCIÓN: ¡Asegúrese de no lesionarse y de no dañar ninguna de las piezas del vehículo durante este proceso!**
- ! **IMPORTANTE: ¡Apriete las abrazaderas solo manualmente!**
8. Instale los actuadores originales de las válvulas de escape (mediante los tornillos y las tuercas del kit de montaje de Akrapovič) y las abrazaderas de goma de los silenciadores originales en los silenciadores de Akrapovič, tal y como se indica (F 38, 39).
- ! **ATENCIÓN: ¡Asegúrese de no lesionarse y de no dañar las válvulas o los actuadores durante este proceso!**
- ! **IMPORTANTE: ¡Aplique sellador de tornillos de Akrapovič en las roscas de los tornillos y tuercas!**
9. Oriente y fije correctamente las abrazaderas del kit de montaje de Akrapovič a las tomas de ambos silenciadores, tal y como se indica (F 40, 41).
- ! **IMPORTANTE: ¡Aplique pasta de cobre antideslizante en todas las roscas de los tornillos y las tuercas de las abrazaderas!**
- ! **IMPORTANTE: ¡No apriete todavía las abrazaderas!**
10. Deslice simultáneamente los silenciadores en el colector y fije a mano las abrazaderas de goma originales al chasis (F 42).
- ! **ATENCIÓN: ¡Asegúrese de no lesionarse y de no dañar el sistema de escape o alguna**

otra pieza del vehículo durante este proceso!

11. Centre los tubos de salida de los silenciadores con respecto al parachoques trasero (rotando ligeramente las abrazaderas) y apriete las abrazaderas de goma al chasis (F 43, 44).

! ATENCIÓN: ¡Asegúrese de no lesionarse y de no dañar el sistema de escape o alguna otra pieza del vehículo durante este proceso!

12. Apriete la conexión de los silenciadores (mediante el tornillo y la tuerca del kit de montaje de Akrapovič) y las abrazaderas de la conexión silenciadores-colector hasta el par indicado (F 45, 46).

! ATENCIÓN: ¡Asegúrese de no lesionarse y de no dañar el sistema de escape o alguna otra pieza del vehículo durante este proceso!

13. Apriete las abrazaderas de las juntas colector-tubos de conexión hasta el par indicado (F 47).

! ATENCIÓN: ¡Asegúrese de no lesionarse y de no dañar el sistema de escape o alguna otra pieza del vehículo durante este proceso!

14. Conecte los actuadores de la válvula de escape de ambos lados del vehículo (F 48).

! ATENCIÓN: ¡Asegúrese de no lesionarse y de no dañar el sistema de escape o alguna otra pieza del vehículo durante este proceso!

15. Monte las abrazaderas y los anillos esféricos sobre los tubos de escape tal y como se indica (F 49).

! IMPORTANTE: ¡Aplique pasta de cobre antideslizante en todas las roscas de los tornillos de las abrazaderas!

16. Introduzca los tubos de escape sobre las salidas de los silenciadores. Rótelos y céntrellos con respecto al parachoques trasero y según sus preferencias personales (F 50).

! IMPORTANTE: ¡asegúrese de no dañar el tubo de escape, parachoques o cualquier parte del vehículo durante este proceso!

17. Apriete las abrazaderas del tubo de escape hasta el par indicado en ambos lados del vehículo (F 51).

! IMPORTANTE: ¡Asegure todas las conexiones de los tubos de vacío con las abrazaderas del kit de instalación Akrapovič! Instale las abrazaderas con unas pinzas adecuadas para los tubos.

INSTALACIÓN FINAL:

- ! **IMPORTANTE:** reinstale las partes originales desmontadas o parcialmente retiradas (guardabarros, parachoques, etc.); consulte el manual del fabricante del vehículo para conocer los pares de apriete.
- ! **IMPORTANTE:** asegúrese de que todas las roscas y tornillos están lo suficientemente apretados. En caso de que el sistema de escape toque el capó u otras piezas, repita el ajuste del sistema de escape o contacte al distribuidor oficial.
- ! **IMPORTANTE:** ¡Limpie todos los componentes del escape antes de arrancar el motor por primera vez o las manchas sobre las superficies podrán inflamarse!

MANTENIMIENTO DEL SISTEMA DE ESCAPE AKRAPOVIČ:

1. Limpie los componentes de titanio del escape con un lubricante multiusos en spray (WD-40® o equivalente)*, limpie los componentes de fibra de carbono del escape con un paño suave y seco y los componentes de acero inoxidable con un paño suave, rociado con limpiador de contacto, a continuación pase un paño suave y seco. Un cambio en el color del sistema de escape es normal, debido a las altas temperaturas.
2. Asegúrese periódicamente que todos los tornillos y resortes están lo suficientemente apretados.

*WD-40® es una marca registrada de WD-40 Company.



CONSEJO DE INSTALACIÓN: ES NORMAL QUE, LA PRIMERA VEZ QUE ARRANQUE EL MOTOR, SALGA HUMO BLANCO DEL SILENCIADOR.

- ! **ATENCIÓN: NO SE SITÚE NUNCA DETRÁS DEL SILENCIADOR.**
- ! **ATENCIÓN: NO UTILICE LIMPIADORES PARA RUEDAS DE COCHE O NINGÚN PRODUCTO DE LIMPIEZA QUE CONTENGA ADITIVOS ÁCIDOS PARA LIMPIAR LOS SISTEMAS DE ESCAPE DE AKRAPOVIČ.**

ADVERTENCIA: EL SISTEMA DE ESCAPE PUEDE CALENTARSE EN EXTREMO. PERMITA QUE TANTO EL ESCAPE COMO EL MOTOR SE ENFRIEN ANTES DE COMENZAR CON EL MONTAJE O DE REALIZAR CUALQUIER TAREA EN EL SISTEMA DE ESCAPE. ESTE MANUAL ES ESPECÍFICO PARA EL MODELO AUDI S7. PUEDE HABER DIFERENCIAS RESPECTO A PROCESOS DE MONTAJE DE OTROS MODELOS.

RESOLUCIÓN DE PROBLEMAS:

Problema	Posible causa	Solución
Las válvulas no se mueven	Sin suministro	Compruebe el PILOTO verde del Kit de Control Si el PILOTO está apagado: <ul style="list-style-type: none">• Compruebe las conexiones eléctricas y los conectores• Compruebe el fusible de las válvulas de escape (lado izquierdo del salpicadero)
Las válvulas no se mueven	Error detectado	Compruebe el PILOTO verde del Kit de Control Si el PILOTO parpadea rápidamente: <ul style="list-style-type: none">• Compruebe los cables amarillos/verdes, en caso de inversión.

DECLARACIÓN DE CONFORMIDAD DEL KIT DE CONTROL

EMPRESA: Akrapovič d.d.
DIRECCIÓN: Malo Hudo 8a
1295 Ivančna Gorica, Eslovenia

declara que los siguientes productos:

Nombre del producto: Kit de control
Marca comercial: Akrapovič
Tipo o modelo: P-HF886

cumple con los requisitos de las siguientes Directivas de la Unión Europea:
Reglamento UN/ECE-R10 rev5



10 R - 05 1139

AVISO DE FCC

Este dispositivo cumple con la Parte 15 de las normas de la FCC. Su uso está sujeto a las dos condiciones siguientes: **(1)** Este dispositivo no podrá generar interferencias peligrosas, ni **(2)** podrá aceptar ninguna interferencia recibida, incluidas las interferencias que puedan generar un uso indeseado.

Los cambios o modificaciones que no hayan sido aceptadas expresamente por la parte responsable del cumplimiento pueden invalidar el permiso para usar el equipo.

Puede consultar la Declaración de Conformidad (DC) de la FCC, FCC 47 CFR Parte 15, Subparte B, para su producto en <http://www.akrapovic.com/docs/ControlKit/FCCCertification.pdf>.

Declaración de Cumplimiento de la Industria de Canadá

Este aparato de Clase B digital cumple con la normativa canadiense ICES-003. Este dispositivo cumple con la(s) norma(s) RSS sobre exención de licencias de la Industria de Canadá Su uso está sujeto a las dos condiciones siguientes:

(1) Este dispositivo no podrá generar interferencias, ni **(2)** ni podrá aceptar ninguna interferencia, incluidas las interferencias que puedan generar un uso indeseado del dispositivo.

Declaración de Conformidad con las Directivas de la Unión Europea

CE Akrapovič d.d. por la presente declara que este Kit de Control P-HF886 de Akrapovič cumple con los requisitos esenciales y otras disposiciones importantes de la Directiva 2004/108/CE

Puede ver la Declaración de Conformidad (DC) de su producto con la Directiva 2004/108/CE (de la Directiva CEM) en <http://www.akrapovic.com/docs/ControlK>



Instruções de montagem

Sistema de escape Akrapovič:

Evolution

para

Audi S6 (type C7)

Audi S7 (type C7)

PT

Versão 1.0

08/2018



www.akrapovic.com



Instruções de montagem

Sistema de escape Akrapovič:

Evolution

para

Audi S6 (type C7)

Audi S7 (type C7)

PT

Versão 1.0

08/2018

www.akrapovic.com

Parabéns pela compra do sistema de escape Akrapovič. O sistema de escape Akrapovič é um produto da Akrapovič d.d., Malo Hudo 8a, 1295 Ivančna Gorica, Eslovénia («Akrapovič»).

Por favor, leia com atenção o manual de instalação antes de instalar e utilizar o sistema de escape Akrapovič.

A montagem do sistema de escape Akrapovič deverá ser executada por profissionais qualificados na montagem e no desempenho do sistema de escape de automóveis. As instruções fornecidas neste manual devem ser seguidas de forma a garantir a instalação adequada e utilização segura do sistema de escape Akrapovič. A Akrapovič e/ou os seus parceiros não serão responsabilizados por qualquer dano ou lesão corporal (incluindo danos diretos, indiretos ou consequentes) resultante da instalação incorreta ou da utilização e manutenção incorretas do sistema de escape Akrapovič contrárias às instruções e avisos contidos no presente documento.

Em caso de dúvidas acerca da instalação e/ou utilização adequada do sistema de escape Akrapovič ou deste manual, contacte o representante local da Akrapovič.

Para mais informações acerca dos sistemas de escape Akrapovič, consulte a página oficial da Internet da Akrapovič em: <http://www.akrapovic.com>

INFORMAÇÃO GERAL

A sua segurança é a nossa prioridade número um. Conduza o seu automóvel de forma responsável, em segurança, e cumpra sempre as regras de trânsito locais.

Todas as declarações sobre a conformidade do sistema de escape são realizadas em relação ao sistema «tal como está». Quaisquer alterações ao sistema de escape Akrapovič ou à sua instalação, utilização ou manutenção inadequadas, que não estejam de acordo com estas instruções de montagem podem provocar danos graves no sistema de escape e/ou motor, assim como lesões corporais, podendo também afetar a conformidade do sistema de escape com os requisitos legais, designadamente as emissões de gases e/ou ruído (por exemplo, o automóvel pode deixar de ser considerado adequado para circular em vias públicas), bem como pode invalidar a cobertura da garantia.

O sistema de escape só pode ser usado de acordo com as leis e regulações relevantes, incluindo estatais e federais, onde aplicável.

Os danos provocados por instalação, utilização e manutenção inadequadas do sistema de escape Akrapovič não são abrangidos pela garantia Akrapovič. Consulte a garantia anexa em relação aos termos da nossa garantia.

As especificações técnicas dos sistemas de escape Akrapovič e produtos relacionados estão sujeitas a alterações sem aviso prévio.

NOTIFICAÇÃO DE DIREITOS DE AUTOR E OUTROS DIREITOS

A marca registada Akrapovič, incluindo os logótipos e emblemas empresariais, está sujeita a direitos de autor, bem como os direitos da marca registada Akrapovič, seus licenciados ou terceiros que autorizam a Akrapovič a usá-los.

Qualquer reprodução, manipulação técnica ou outra, tradução ou outra utilização dos direitos de autor e/ou direitos de marca registada aqui contidos, são proibidos sem o prévio consentimento explícito e escrito da Akrapovič. O mesmo se aplica especialmente a todo o conteúdo deste manual e/ou qualquer uma das suas partes, incluindo nomeadamente especificações técnicas, instruções, gráficos, fotografias e conteúdos semelhantes incluídos neste manual.

Akrapovič é rígida no que diz respeito a todos os casos de violação de direitos de autor e de outros direitos. Caso tenha motivos para acreditar que o seu sistema de escape não é um produto original da Akrapovič, contacte os nossos representantes locais ou a Akrapovič para info@akrapovic.com.

AVISO DE SEGURANÇA E CONFORMIDADE, LEIA ATENTAMENTE

ANTES DE RETIRAR O SISTEMA DE ESCAPE E INICIAR A INSTALAÇÃO DO SEU NOVO ESCAPE AKRAPOVIČ, CERTIFIQUE-SE DE QUE TODOS OS ITENS ABAIXO DESCRITOS FORAM VERIFICADOS:

- Este manual é específico para o automóvel indicado na capa, para o qual foi concebido. Os procedimentos de montagem variam dependendo do tipo de automóvel. Verifique se o **sistema de escape Akrapovič e este manual de montagem correspondem ao modelo do seu automóvel.**
- O sistema de escape pode atingir elevadas temperaturas durante e após a sua utilização. Certifique-se de que não toca no sistema de escape até que este esteja totalmente frio. **Deixe que o escape e motor arrefeçam antes de iniciar a montagem.**
- Certifique-se de que o automóvel está **colocado em segurança para prevenir** que provoque lesões a si e a outras pessoas, ou danifique o automóvel.
- Verifique as peças que recebeu na lista de peças disponível no nosso sítio web (use o código QR na capa ou pesquise «visualização esquemática» na página correspondente do produto em www.akrapovic.com). Certifique-se de que tem **todas as peças necessárias para a instalação** do seu novo sistema de escape Akrapovič. Se alguma das peças estiver em falta, não proceda à desmontagem do sistema de escape existente e montagem do sistema de escape Akrapovič e contacte o revendedor onde adquiriu o sistema de escape Akrapovič.
- Todos os silenciadores do sistema de escape têm um número de série único, que identifica a autenticidade do produto. Pode encontrar o número de série no corpo do silenciador. Consulte a **imagem 1** abaixo. Verifique se o seu sistema de escape é um produto original Akrapovič. Em caso de dúvidas, contacte o revendedor onde adquiriu o sistema de escape ou parceiros Akrapovič. Este manual, quaisquer certificados e garantia da Akrapovič aplicam-se apenas a produtos originais.

INFORMAÇÃO GERAL

As fotografias e outras ilustrações que constam deste manual são simbólicas e destinam-se a auxiliar na representação dos passos individuais para a instalação e utilização adequadas, assim como para uma visão geral. As peças reais dos componentes do sistema de escape Akrapovič podem não corresponder inteiramente às fotografias e a outras ilustrações.

Imagem 1 – Posição do número de série



AVISOS DE RUÍDO E EMISSÕES

Aviso geral

Devido à distribuição mundial dos produtos Akrapovič d.d., nem a Akrapovič d.d., nem qualquer uma das suas subsidiárias, garante que o sistema de escape cumpre as regras de emissões de gases e/ou ruídos, ou leis de rotulagem, de qualquer jurisdição. Os adquirentes são totalmente responsáveis por conhecerem as leis aplicáveis ao local em que os produtos serão utilizados e pelo cumprimento dessas leis.

Embora a conformidade legal de produtos Akrapovič num país específico deva ser determinada pelo utilizador, pode consultar algumas orientações básicas sobre a conformidade do seu sistema de escape Akrapovič em relação a vários requisitos legais na parte relacionada com o produto no nosso sítio Web (use o código QR na capa ou pesquise a página de produto correspondente em www.akrapovic.com). Para aprovações de tipo CE e ECE, consulte o certificado anexo ao seu produto.

AVISO EUA

Vários estados dos Estados Unidos da América e o governo federal dos EUA têm leis independentes que regulam a utilização das peças e sistemas de escape do mercado pós-venda, especialmente porque estas peças e sistemas alteram, retiram ou substituem os catalisadores originais do equipamento. Consulte as leis adequadas na sua área antes de instalar qualquer peça ou sistema de mercado pós-venda no seu veículo, de forma a garantir a conformidade com as leis aplicáveis. Nem a Akrapovič d.d. nem qualquer subsidiária respetiva ou revendedores de peças ou sistemas garantem que quaisquer peças ou sistemas cumpram com quaisquer leis aplicáveis.

AVISO CALIFÓRNIA

As leis da Califórnia proíbem a utilização de peça ou sistema de escape no mercado pós-venda que altere, retire ou substitua os catalisadores originais do equipamento, exceto quando o Conselho de Recursos Atmosféricos da Califórnia (California Air Resources Board) emitiu uma Ordem Executiva em relação a tal peça ou sistema ou exceto quando a peça ou sistema é isenta devido a sua utilização exclusiva em veículos de competição em circuitos fechados. Nem a Akrapovič d.d. nem nenhuma das suas subsidiárias garante que quaisquer peças ou sistemas tenham recebido tal Ordem Executiva ou que quaisquer peças ou sistemas suas estão em conformidade com a isenção de veículos de competição. Os adquirentes são totalmente responsáveis por se informarem acerca das leis aplicáveis na Califórnia e por cumprirem as mesmas.

SÍMBOLOS

São usados os seguintes símbolos nestas instruções de instalação:



**FERRAMENTAS E
EQUIPAMENTO DE PROTEÇÃO
OBRIGATÓRIOS**



TORQUE DE APERTO



LUBRIFICAÇÃO



AJUSTE MANUAL



DICA DE INSTALAÇÃO



ATENÇÃO OU IMPORTANTE

USAR SELANTE DE PARAFUSOS

Aplicar 3 a 4 pequenas gotas de selante de parafusos nos fios limpos e desengordurados, antes de apertar os parafusos.

AVISO! Evitar o contacto com a pele, olhos ou membranas mucosas. Não inalar os fumos. Manter fora do alcance das crianças.



USAR PASTA DE COBRE ANTIADERENTE SEM CHUMBO (tubo preto)

Fornece proteção de longa duração e sem problemas contra a aderência, corrosão e oxidação de parafusos, extremidades das roscas, porcas, juntas, etc. Também protege contra a vibração, desgaste e impacto. **AVISO! Evitar o contacto com os olhos. Manter fora do alcance das crianças.**



USAR MASSA LUBRIFICANTE ANTIADERENTE (tubo branco)

Impede a aderência, corrosão e desgaste excessivo entre os componentes de titânio do seu sistema de escape. **AVISO! Evitar o contacto com os olhos. Manter fora do alcance das crianças.**



Ferramentas e equipamento



- Chave em T giratória de 12 mm
- Chave em T giratória Torx 25
- Chave em T de 8 mm
- Chave em T de 10 mm
- Chave em T Torx 25
- Chave em T Torx 27
- Chave em T de 13 mm
- Chave Torx 10 XZN
- Socket 15 mm
- Socket longo 10 mm
- Chave de combinação de 8 mm
- Pé de cabra
- Pinças
- Chave de fendas direita pequena

LISTA DE PEÇAS

As seguintes peças deverão estar na caixa:

- Manual de montagem
- Certificado de homologação/documentos de conformidade, caso aplicável
- Garantia
- Material de encaixe
- Silenciador e tubos

A lista detalhada das peças pode ser consultada no sítio Web da Akrapovič (utilize o código QR na capa ou pesquise «Visualização esquemática» na página do produto correspondente em www.akrapovic.com).

IMPORTANTE: O automóvel deve estar desligado durante o processo de desmontagem e montagem, bem como durante quaisquer outros trabalhos realizados no sistema de escape!

REMOÇÃO DO SISTEMA DE ESCAPE INSTALADO:

O processo de desmontagem do sistema de escape original pode variar dependendo do sistema de escape original. Siga as indicações do fabricante do sistema de escape original para desmontagem do sistema de escape original.

Se, por qualquer motivo, decidir proceder de outra forma, tenha em consideração que qualquer informação fornecida no presente manual em relação a este assunto deverá ser considerada como informação geral, fornecida apenas para sua conveniência. A Akrapovič não assumirá qualquer responsabilidade em relação à desmontagem do seu sistema de escape existente, cobertura de garantia de tal sistema de escape ou veículo ou pela sua adequação para utilização posterior.

Caso o seu sistema de escape Akrapovič não possa ser usado em determinadas vias ou em determinadas condições, mantenha o sistema de escape existente ou outro que possa usar legalmente nestas situações.

REMOÇÃO DO SISTEMA DE ESCAPE INSTALADO:

Colocar o veículo no elevador.

! ATENÇÃO: certifique-se de que o carro é içado de forma segura e adequada, para evitar o risco de danos no veículo, lesões ou até mesmo a morte!

1. Desenrosque os parafusos e porcas marcados, abra os fixadores de plástico e retire parcialmente os painéis por baixo do pavimento (F 1, 2, 3).

! ATENÇÃO: tenha cuidado para não se magoar ou danificar qualquer peça do veículo durante este procedimento!

2. Desenrosque os reforços traseiros do chassis (F 4, 5).

! ATENÇÃO: tenha cuidado para não se magoar ou danificar qualquer peça do veículo durante este procedimento!

3. Desenrosque o reforço dianteiro do chassis (F 6).

! ATENÇÃO: tenha cuidado para não se magoar ou danificar qualquer peça do veículo durante este procedimento!

4. Desligue os conectores do servo da válvula de escape em ambos os lados do veículo (F 7).

! IMPORTANTE: certifique-se de que a posição da chave de ignição está em OFF antes de desligar os conectores! Aguarde até que o carro esteja totalmente desligado antes de desligar os atuadores (2 minutos após a chave de ignição ser colocada na posição OFF)!

! IMPORTANTE: não coloque a chave de ignição na posição ON ou ligue o carro antes de todos os conectores estarem novamente ligados. Risco de luz de verificação no painel de controlo!

5. Desaperte a abraçadeira dupla marcada (F 8).

! ATENÇÃO: tenha cuidado para não se magoar ou danificar qualquer peça do veículo durante este procedimento!

6. Apoie os silenciadores, desenrosque as porcas marcadas do suporte, retire os suportes de borracha pré-silenciador dos pinos e retire cuidadosamente o silenciador do veículo (F 9, 10).

! ATENÇÃO: tenha cuidado para não se magoar ou danificar qualquer peça do veículo durante este procedimento!

! ATENÇÃO: apoie os silenciadores durante este processo ou poderá ferir-se ou danificar

o veículo!

DICA DE MONTAGEM: para desmontar mais facilmente, lubrifique as braçadeiras de borracha (WD-40®)*

*WD-40® é uma marca registada da Empresa WD-40.

7. Apoie os tubos de ligação, desenrosque as porcas marcadas dos flanges e retire cuidadosamente o tubos de ligação do veículo (F 11, 12).

! **ATENÇÃO:** tenha cuidado para não se magoar ou danificar qualquer peça do veículo durante este procedimento!

! **ATENÇÃO:** apoie os tubos frontais durante este processo, caso contrário poderá magoar-se ou danificar o veículo!

8. Retire cuidadosamente os suportes de borracha e servos da válvula de escape dos silenciadores (F 13, 14).

DICA DE INSTALAÇÃO: para uma desmontagem mais fácil, lubrificar o suporte de borracha original (WD40®)*.

*WD-40® é uma marca registada da Empresa WD-40.

9. Apenas para montagem de componentes do kit de controlo Akrapovič Drive-R: retire o para-choques do veículo e desmonte o porta-bagagem e painéis laterais para aceder ao sistema elétrico do veículo (F 15, 16, 17, 18, 19, 20, 21, 22).

! **ATENÇÃO:** tenha cuidado para não se magoar ou danificar qualquer peça do veículo durante este procedimento!

! **IMPORTANTE:** A HOMOLOGAÇÃO CE SÓ É VÁLIDA QUANDO ESTÁ INSTALADA UMA VÁLVULA DE ESCAPE DRIVER-R!

MONTAGEM DO SISTEMA DE ESCAPE AKRAPOVIČ:

1. Apenas para montagem de componentes do kit de controlo Akrapovič: desmonte o conector Can Bus do veículo e introduza os fios da unidade do kit de controlo exatamente como apresentado, localize o fusível marcado (painel de fusível D, posição de fusível n.º 5), retire-o, coloque-lo no espaço livre de fusível no conector de alimentação do Sound Kit e ligue o conector do Sound Kit à posição do fusível n.º 5 (F 23, 24, 25, 26, 27, 29).
! IMPORTANTE: certifique-se de que a posição da chave de ignição está em OFF durante dois minutos antes de desligar o conector Can Bus!
! IMPORTANTE: não coloque a chave de ignição na posição ON ou ligue o carro antes de o conector Can Bus estar novamente ligado!
! IMPORTANTE: certifique-se de que liga os fios, conforme se descreve (F 27, 28, 29):
! O fio VERDE pode ser ligado ao lado do conector onde os fios são laranja/pretos!
! O fio AMARELO pode ser ligado ao lado do conector onde os fios são laranja/castanhos!
2. Monte o conector Can Bus e fixe-o novamente à caixa de alimentação e ligue-o à caixa de transformação; monte e fixe a unidade do kit de controlo conforme indicado (F 30).
! IMPORTANTE: certifique-se de que não danifica o conector Can Bus ou qualquer outra peça do veículo durante este processo!
3. Distribua e segure o arnês de cablagem (use as braçadeiras do kit de instalação Akrapovič), conforme mostrado à direita e à esquerda do porta-bagagens (F 31, 32).
! IMPORTANTE: certifique-se de que não danifica qualquer peça do veículo durante este procedimento!
4. Retire os isolamentos de borrachas marcado e corte-as a meio; retraia os fios da válvula de escape existente no porta-bagagens através dos orifícios das fixações de borracha em ambos os lados do veículo, ligue os conectores aos conectores do arnês de cablagem Akrapovič; distribua e segure o arnês de cablagem (use as braçadeiras do kit de instalação Akrapovič), conforme mostrado à direita e à esquerda do porta-bagagens (F 33, 34).
! IMPORTANTE: certifique-se de que não danifica o arnês, conectores ou qualquer outra peça do veículo durante este processo!
5. Monte os tubos de ligação Akrapovič nos tubos inferiores existentes, usando as porcas do flange existentes (F 35).

- !** **IMPORTANTE: use novas juntas de escape nas ligações dos tubos de ligação Akrapovič - tubos inferiores existentes!**
6. Oriente corretamente e fixe as abraçadeiras (do kit de instalação Akrapovič) na entrada do silenciador, conforme mostrado (F 36).
- !** **IMPORTANTE: use a pasta de cobre antiaderente nas roscas dos parafusos e porcas das abraçadeiras!**
- !** **IMPORTANTE: não apertar ainda as abraçadeiras!**
7. Faça deslizar o colector até à saída dos tubos de ligação, fixe os pinos do suporte do colector nos suportes de borracha existentes e aperte manualmente as abraçadeiras (F 37).
- !** **ATENÇÃO: tenha cuidado para não se magoar ou danificar qualquer peça do veículo durante este procedimento!**
- !** **IMPORTANTE: aperte apenas as abraçadeiras manualmente!**
8. Montar os atuadores da válvula de escape (usando os parafusos, porcas e arruelas do kit de instalação da Akrapovič) e os suportes de borracha do silenciador existentes nos silenciadores Akrapovič, conforme ilustrado (F 38, 39).
- !** **ATENÇÃO: certifique-se de que não se magoa nem danifica as válvulas ou atuadores durante este procedimento!**
- !** **IMPORTANTE: use o vedante de parafuso Akrapovič nas roscas dos parafusos e porcas!**
9. Oriente corretamente e fixe as abraçadeiras do kit de instalação Akrapovič em ambas as entradas do silenciador, conforme mostrado (F 40, 41).
- !** **IMPORTANTE: use a pasta de cobre antiaderente nas roscas dos parafusos e porcas das abraçadeiras!**
- !** **IMPORTANTE: não apertar ainda as abraçadeiras!**
10. Faça deslizar os silenciadores simultaneamente até ao coletor e aperte manualmente os suportes de borracha existentes no chassis (F 42).
- !** **ATENÇÃO: certifique-se de que não se magoa nem danifica o sistema de escape ou qualquer outra peça do veículo durante este procedimento!**
11. Centre os tubos de saída do silenciador em relação ao para-choques traseiro (rodando ligeiramente os suportes) e aperte os suportes de borracha ao chassis (F 43, 44).
- !** **ATENÇÃO: certifique-se de que não se magoa nem danifica o sistema de escape ou**

qualquer outra peça do veículo durante este procedimento!

12. Aperte a ligação do silenciador (usando o parafuso do kit de instalação Akrapovič) e abraçadeiras das juntas dos silenciadores - colector ao torque especificado (F 45, 46).

! ATENÇÃO: certifique-se de que não se magoa nem danifica o sistema de escape ou qualquer outra peça do veículo durante este procedimento!

13. Aperte as abraçadeiras das juntas do colector - tubos de ligação ao torque especificado (F 47).

! ATENÇÃO: certifique-se de que não se magoa nem danifica o sistema de escape ou qualquer outra peça do veículo durante este procedimento!

14. Ligue os atuadores da válvula de escape em ambos os lados do veículo (F 48).

! ATENÇÃO: certifique-se de que não se magoa nem danifica o sistema de escape ou qualquer outra peça do veículo durante este procedimento!

15. Monte as abraçadeiras e anéis esféricos nos tubos do escape, conforme mostrado (F 49).

! IMPORTANTE: usar a pasta de cobre antiaderente em todas as roscas dos parafusos de fixação!

16. Deslize os tubos de escape para as saídas do silenciador. Rode-os e centre-os em relação ao para-choques traseiro e de acordo com a sua preferência pessoal (F 50).

! IMPORTANTE: certifique-se de que não danifica os tubos de escape, para-choques ou qualquer peça do veículo durante este procedimento!

17. Aperte as abraçadeiras dos tubos de escape ao torque especificado em ambos os lados do veículo (F 51).

! IMPORTANTE: segure todas as ligações de tubos de vácuo usando as abraçadeiras do kit de instalação Akrapovič! Monte as abraçadeiras com as pinças da abraçadeira do tubo correspondente.

INSTALAÇÃO FINAL:

- !** **IMPORTANTE:** monte novamente as peças existentes desmontadas ou parcialmente removidas (arcos da roda, para-choques, etc.); verifique o manual do fabricante do veículo para os torques de aperto.
- !** **IMPORTANTE:** verificar se todos os parafusos estão suficientemente apertados. No caso de o sistema de escape tocar na carroçaria ou outras peças, repetir o ajuste do sistema de escape ou contactar o seu agente autorizado.
- !** **IMPORTANTE:** limpar todos os componentes do escape antes do primeiro arranque do motor ou as manchas ficarão queimadas nas superfícies!

MANUTENÇÃO DO SISTEMA DE ESCAPE AKRAPOVIČ:

1. Limpar os componentes do escape de titânio com um pulverizador lubrificante multiusos (WD-40® ou equivalente), os componentes do escape em fibra de carbono com um pano macio e seco e os componentes de aço inoxidável com um pano macio pulverizado com um produto de limpeza de contacto e, em seguida, limpar com um pano macio e seco. Uma mudança na cor do sistema de escape é normal devido às temperaturas elevadas.
2. Verificar regularmente se as molas e parafusos estão suficientemente apertados.

*WD-40® é uma marca registada da Empresa WD-40.



DICA DE INSTALAÇÃO: É NORMAL QUE SAIA FUMO BRANCO DO SILENCIADOR NA PRIMEIRA VEZ QUE ARRANCA.

- !** **CUIDADO: NÃO FIQUE NUNCA ATRÁS DO SILENCIADOR.**
- !** **CUIDADO: NÃO LIMPE OS SISTEMAS DE ESCAPE AKRAPOVIČ COM PRODUTOS DE LIMPEZA DE RODAS DE AUTOMÓVEIS OU QUAISQUER PRODUTOS DE LIMPEZA QUE CONTENHAM ADITIVOS DE ÁCIDO.**

AVISO: O SISTEMA DE ESCAPE PODE FICAR EXTREMAMENTE QUENTE. DEIXE QUE O ESCAPE E MOTOR ARREFEÇAM ANTES DE INICIAR A MONTAGEM OU QUALQUER OUTRO TRABALHO NO SISTEMA DE ESCAPE. ESTE MANUAL É ESPECÍFICO PARA O AUDI S7. PODE HAVER ALGUMAS DIFERENÇAS NOS PROCEDIMENTOS DE MONTAGEM PARA OUTROS MODELOS.

RESOLUÇÃO DE PROBLEMAS:

Problema	Possível causa	Solução
As válvulas não estão a movimentar	Sem alimentação	Verifique o LED verde no kit de controlo. Se o LED estiver desligado: • Verifique a ligação elétrica e conectores • Verifique o fusível das válvulas de escape (parte esquerda do painel de controlo)
As válvulas não estão a movimentar	Erro detetado	Verifique o LED verde no kit de controlo. Se o LED estiver a piscar rapidamente: • Verifique se os fios amarelo/verde estão trocados.

DECLARAÇÃO DE CONFORMIDADE DO KIT DE CONTROLO

EMPRESA: Akrapovič d.d.
MORADA: Malo Hudo 8a
1295 Ivančna Gorica, Eslovénia

declara que os seguintes produtos:

Nome do produto: Kit de controlo
Designação comercial: Akrapovič
Tipo ou modelo: P-HF886

está em conformidade com os requisitos das seguintes Diretivas da União Europeia:
Regulação UN/ECE-R10 rev5



10 R - 05 1139

AVISO FCC

Este dispositivo está em conformidade com a parte 15 das normas da FCC. O seu uso está sujeito às seguintes condições: **(1)** Este aparelho não pode causar interferências graves, e **(2)** este aparelho deve aceitar quaisquer interferências recebidas, incluindo as que possam causar funcionamentos deficientes.

As alterações ou modificações não aprovadas expressamente pelo fabricante, podem anular a autoridade do utilizador para utilizar o equipamento.

Pode consultar a Declaração de Conformidade (DoC) da FCC para o seu produto em FCC 47 CFR Parte 15, Subparte B <http://www.akrapovic.com/docs/ControlKit/FCCCertification.pdf>.

Declaração de conformidade industrial do Canadá

Este aparelho da classe digital B está em conformidade com a norma canadiana ICES-0003. Este aparelho está em conformidade com a(s) norma(s) industriais do Canadá isentas de licença RSS. O seu uso está sujeito às seguintes condições:

(1) Este aparelho não pode causar interferências graves, e (2) este aparelho deve aceitar quaisquer interferências recebidas, incluindo as que possam causar funcionamentos deficientes do aparelho.

Declaração de conformidade das diretivas da União Europeia

CE Akrapovič d.d. declara pelo presente que o Kit de Controlo Akrapovič P-HF886 está em conformidade com os requisitos essenciais e outras disposições relevantes da Diretiva 2004/108/EU

Pode consultar a Declaração de Conformidade (DoC) da Diretiva 2004/108/UE (para a Diretiva EMC) em <http://www.akrapovic.com/docs/ControlKit/CECertification.pdf>.



Navodila za namestitev

Izpušni sistem Akrapovič:

Evolution

za modela

Audi S6 (tip C7)

Audi S7 (tip C7)

SL

Različica 1.0

08/2018



www.akrapovic.com



Navodila za namestitev

Izpušni sistem Akrapovič:

Evolution

za modela

Audi S6 (tip C7)

Audi S7 (tip C7)

SL

Različica 1.0

08/2018

www.akrapovic.com

Čestitamo vam za nakup izpušnega sistema Akrapovič. Izpušne sisteme Akrapovič proizvaja podjetje Akrapovič d.d., Malo Hudo 8a, 1295 Ivančna Gorica, Slovenija (v nadaljevanju: »Akrapovič«).

Pred namestitvijo in uporabo izpušnega sistema Akrapovič pozorno preberite celotna navodila.

Izpušni sistem Akrapovič naj namesti usposobljen strokovnjak, ki je temeljito seznanjen z namestitvijo in delovanjem izpušnih sistemov za avtomobile. Upoštevanje navodil v tem priročniku zagotavlja ustrezno namestitev in varno uporabo izpušnega sistema Akrapovič. Podjetje Akrapovič in/ali njegovi partnerji ne odgovarjajo za škodo ali poškodbe (vključno z neposredno, posredno ali posledično), nastale zaradi neustrezne namestitve izpušnega sistema Akrapovič ter uporabe ali vzdrževanja v nasprotju z navodili in neupoštevanja navodil v tem priročniku.

V primeru vprašanj o namestitvi in/ali pravilni uporabi izpušnega sistema Akrapovič ali teh navodilih se obrnite na pooblaščenega lokalnega partnerja podjetja Akrapovič.

Za več informacij o izpušnih sistem Akrapovič obiščite spletno stran:
<http://www.akrapovic.com>

SPLOŠNE INFORMACIJE

Vaša varnost je najpomembnejša. Avtomobil vozite odgovorno in varno ter vedno upoštevajte lokalne prometne predpise.

Vse izjave v zvezi s skladnostjo izpušnega sistema veljajo za izpušne sisteme v stanju ob proizvodnji. Vsakršne spremembe izpušnih sistemov Akrapovič ali neustrezna namestitev, uporaba ali vzdrževanje, ki ni skladna z navodili v tem priročniku za namestitev, lahko povzroči resne poškodbe izpušnega sistema in/ali avtomobila ter telesne poškodbe, prav tako pa lahko izniči skladnost izpušnega sistema s pravnimi zahtevami, npr. predpisi o ravneh emisij v zrak in emisij hrupa (npr. vozilo posledično morda ne bo več primerno za uporabo na javnih cestah), ter veljavnost garancije.

Izpušni sistem uporabljajte izključno skladno z vso veljavno zakonodajo in predpisi, med drugim državnimi in zveznimi, kadar je to predvideno.

Podjetje Akrapovič ne daje nobenih jamstev glede škode, ki je posledica neustrezne namestitve, uporabe ali vzdrževanja izpušnega sistema Akrapovič. Glede garancijskih pogojev si oglejte priložen garancijski list.

Tehnične specifikacije izpušnih sistemov Akrapovič in sorodnih izdelkov se lahko spremenijo brez vnaprejšnjega obvestila.

OBVESTILO O AVTORSKIH IN DRUGIH PRAVICAH

Blagovna znamka Akrapovič, vključno z logotipi in emblemi, je zaščiten z avtorskimi pravicami ter pravicami blagovne znamke podjetja Akrapovič, izdajatelj licenc in tretjih oseb, ki so podjetje Akrapovič pooblastili za uporabo.

Reprodukcija, tehnično in drugačno spreminjanje, prevajanje ali drugačna uporaba avtorskih pravic oz. pravic blagovne znamke v tem priročniku je brez predhodnega soglasja podjetja Akrapovič strogo prepovedana. To še posebej velja za celotno vsebino tega priročnika in/ali vsakršne njegove dele, med drugim tehnične specifikacije, navodila, grafe, fotografije in podobna gradiva v tem priročniku.

Podjetje Akrapovič bo resno obravnavalo vsako kršitev avtorskih ali drugih pravic. Če sumite, da vaš izpušni sistem ni originalni izdelek podjetja Akrapovič, se obrnite na lokalnega partnerja podjetja Akrapovič ali na podjetje Akrapovič na naslovu info@akrapovic.com.

NATANČNO PREBERITE NASLEDNJE OPOZORILO ZA ZAGOTAVLJANJE VARNOSTI IN SKLADNOSTI:

PREDEN ODSTRANITE TOVARNIŠKI IZPUŠNI SISTEM IN ZAČNETE Z NAMESTITVIJO SVOJEGA NOVEGA IZPUŠNEGA SISTEMA AKRAPOVIČ, PREVERITE NASLEDNJE ELEMENTE:

- Ta priročnik je sestavljen posebej za avtomobil, naveden na naslovnici priročnika. Namestitveni postopki se razlikujejo glede na tip avtomobila. Prepričajte se, da se **izpušni sistem Akrapovič in ta priročnik ujemata s tipom vašega avtomobila.**
- Izpušni sistem se lahko med uporabo močno segreje in ostane vroč še po uporabi. Izpušnega sistema se ne dotikajte, dokler se povsem ne ohladi. **Pred namestitvijo počakajte, da se izpušni sistem in motor ohladita.**
- Prepričajte se, da je avtomobil **zavarovan pred premikanjem, in tako preprečite**, da bi se poškodovali vi, druge osebe ali pa avtomobil.
- Dele, ki ste jih prejeli, primerjajte s seznamom delov na spletni strani podjetja Akrapovič (uporabite kodo QR na sprednji strani ali poiščite shematski prikaz na strani posameznega izdelka na naslovu www.akrapovic.com). Prepričajte se, da ste prejeli **vse dele, ki jih potrebujete za namestitiv** novega izpušnega sistema Akrapovič. Če kateri od delov manjka, prenehajte z odstranitvijo tovarniškega izpušnega sistema/namestitvijo izpušnega sistema Akrapovič in se obrnite na trgovca, pri katerem ste kupili izpušni sistem Akrapovič.
- Vsak dušilec ima svojo serijsko številko, ki potrjuje pristnost izdelka. Serijska številka je navedena na ovoju dušilca. Oglejte si **sliko 1** spodaj. Prepričajte se, da je vaš izpušni sistem originalen izdelek podjetja Akrapovič. V primeru dvoma se obrnite na prodajalca, pri katerem ste kupili izpušni sistem, ali partnerja podjetja Akrapovič. Ta priročnik, vsi certifikati in garancija podjetja Akrapovič veljajo samo za originalne izdelke.

SPLOŠNA OPOMBA

Fotografije in ilustracije v tem priročniku so zgolj simbolične in so namenjene jasnejšemu prikazu posameznih korakov namestitve in uporabe izpušnega sistema ter splošnemu pregledu. Dejanske komponente izpušnega sistema Akrapovič morda niso povsem enake, kot je prikazano na fotografijah ali drugih slikah.

Slika 1 – Položaj serijske številke



OPOZORILA GLEDE HRUPA IN IZPUSTOV

Splošno opozorilo

Zaradi globalne distribucije izdelkov podjetja Akrapovič d.d. niti podjetje Akrapovič d.d. niti nobena njegova podružnica ne jamčijo, da je izpušni sistem skladen z zakonodajo na področju emisij v zrak in emisij hrupa oz. zakonodajo o označevanju v vseh državah. Informacije o veljavni zakonodaji, ki ureja uporabo izdelka, mora kupec pridobiti samostojno, prav tako pa mora zagotoviti tudi skladnost s to zakonodajo.

Čprav so za ugotavljanje skladnosti izdelkov podjetja Akrapovič z zakonodajo v določeni državi odgovorni uporabniki, lahko nekaj osnovnih informacij glede skladnosti izpušnega sistema Akrapovič z različnimi pravnimi zahtevami najdete v razdelkih na naši spletni strani, ki se nanašajo na vaš izdelek (uporabite kodo QR na sprednji strani ali pa poiščite stran določenega izdelka na naslovu www.akrapovic.com). Za homologaciji ES in EGS si oglejte certifikat, ki je priložen izdelku.

OPOZORILO ZA ZDA

Različne zvezne države in zvezni organi ZDA uveljavljajo specifično zakonodajo, ki ureja uporabo izpušnih sistemov in delov, naprodaj kot dodatna oprema, zlasti ko gre za dele ali sisteme, ki predvidevajo spreminjanje, odstranitev ali zamenjavo originalnih katalizatorjev. Pred nameščanjem delov ali sistemov, ki so naprodaj kot dodatna oprema, na svoje vozilo si oglejte ustrezno zakonodajo, ki velja na vašem območju, in tako zagotovite skladnost z vso veljavno zakonodajo. Podjetje Akrapovič d.d. in nobena od njegovih podružnic ali prodajalcev delov ali sistemov ne zagotavljajo, da so njihovi deli ali sistemi skladni s takšno zakonodajo.

OPOZORILO ZA KALIFORNIJO

Kalifornijska zakonodaja prepoveduje uporabo vsakršnih izpušnih sistemov ali njihovih delov, naprodaj kot dodatna oprema, ki predvidevajo spreminjanje, odstranjevanje ali zamenjavo originalnih katalizatorjev, razen če je odbor CARB (California Air Resources Board) izdal odredbo, ki dovoljuje uporabo takšnega dela ali sistema ali pa se takšnem del ali sistem uporablja samo na dirkalnih vozilih na zaprtih progah. Podjetje Akrapovič d.d. in njegove podružnice ne zagotavljajo, da njihove dele ali sisteme ureja takšna odredba ali da so skladni z dovoljenjem za uporabo na dirkalnih vozilih. Informacije o veljavni kalifornijski zakonodaji mora kupec pridobiti samostojno, prav tako pa mora zagotoviti skladnost s to zakonodajo.

SIMBOLI

V teh navodilih za namestitev so uporabljeni naslednji simboli:



**POTREBNA ORODJA IN
ZAŠČITNA OPREMA**



ZATEZNI MOMENT



MAZANJE



ROČNA PRITRDITEV



NASVET ZA NAMESTITEV



POZOR ALI POMEMBNO

UPORABITE SREDSTVO PROTI ODVITJU VIJAKOV

Na očiščene in razmaščene navoje vijakov pred privijanjem nanesite od 3 do 4 kapljice sredstva proti odvitju vijakov.

OPOZORILO! Preprečite stik s kožo, očmi in sluznicami. Ne vdihavajte hlapov. Hranite zunaj dosega otrok.



UPORABITE BAKRENO PASTO ZA ZAŠČITO PRED KOROZIJO BREZ SVINCA (črna tuba)

Pasta je namenjena preprosti in dolgotrajni zaščiti pred sprijemanjem, korozijo in rjavenjem vijakov, navojev, matic, spojev itd. Poleg tega ščiti pred treslaji, obrabo in udarci. **OPOZORILO! Preprečite stik z očmi. Hranite zunaj dosega otrok.**



UPORABITE MAST ZA ZAŠČITO PRED KOROZIJO (bela tuba)

Namenjena je preprečevanju sprijemanja, rjavenja in prekomerne obrabe sestavnih delov izpušnega sistema iz titana. **OPOZORILO! Preprečite stik z očmi. Hranite zunaj dosega otrok.**



Orodje in oprema



- Zglobni ključ 12 mm z ročajem T
- Zglobni ključ torx 25 z ročajem T
- Ključ 8 mm z ročajem T
- Ključ 10 mm z ročajem T
- Ključ torx 25 z ročajem T
- Ključ torx 27 z ročajem T
- Ključ 13 mm z ročajem T
- Ključ torx 10 XZN
- Nasadni ključ 15 mm
- Dolgi nasadni ključ 10 mm
- Kombinirani ključ 8 mm
- Vzvod za montažo pnevmatik
- Pinceta
- Majhen izvijač z ravno glavo

SEZNAM DELOV

V škatli morajo biti naslednji deli:

- Priročnik za namestitvev
- Potrdilo o homologaciji/dokumentacija za ugotavljanje skladnosti, če se uporablja
- Garancija
- Material za namestitvev
- Dušilec in cevi

Podroben seznam delov je na voljo na spletni strani podjetja Akrapovič (uporabite kodo QR na sprednji strani ali poiščite shematski prikaz na strani posameznega izdelka na naslovu www.akrapovic.com).

POMEMBNO: Med postopkom odstranitve in namestitve delov mora biti avtomobil ugasnjen, ravno tako mora biti ugasnjen tudi v primeru kakršnih koli drugih del na izpušnem sistemu.

ODSTRANJEVANJE TOVARNIŠKEGA IZPUŠNEGA SISTEMA:

Postopek odstranjevanja originalnega izpušnega sistema se lahko med izpušnimi sistemi razlikuje. Originalni izpušni sistem odstranite skladno z navodili proizvajalca.

Če se iz kakršnega koli razloga odločite drugače, upoštevajte, da je treba vsakršne informacije v tem priročniku obravnavati kot splošne informacije, ki so vam zgolj v pomoč. Podjetje Akrapovič ne prevzema nobene odgovornosti v povezavi z odstranitvijo obstoječega izpušnega sistema, garancijskim kritjem takšnega izpušnega sistema ali vozila ali njuno nadaljnjo primernostjo za uporabo.

Če vašega izpušnega sistema Akrapovič ni dovoljeno uporabljati na določenih cestah ali v določenih razmerah, obdržite tovarniški ali drug izpušni sistem, ki ga boste lahko v takšnih okoliščinah zakonito uporabljali.

ODSTRANJEVANJE TOVARNIŠKEGA IZPUŠNEGA SISTEMA:

Vozilo postavite na dvigalo za vozila.

! **POZOR:** poskrbite za varno in ustrezno dviganje vozila, da s tem preprečite tveganje poškodb vozila, telesnih poškodb ali smrti.

1. Odvijte označene vijake in matice, odprite plastične pritrtilne elemente ter delno odstranite plošče s podvozja (F 1, 2, 3).

! **POZOR:** pazite, da se med tem postopkom ne boste poškodovali ali da ne boste poškodovali katerega koli dela vozila.

2. Odvijte ojačitve zadnjega dela šasije (F 4, 5).

! **POZOR:** pazite, da se med tem postopkom ne boste poškodovali ali da ne boste poškodovali katerega koli dela vozila.

3. Odvijte ojačitev sprednjega dela šasije (F 6).

! **POZOR:** pazite, da se med tem postopkom ne boste poškodovali ali da ne boste poškodovali katerega koli dela vozila.

4. Izključite priključke servomotorja izpušnega ventila na obeh straneh vozila (F 7).

! **POMEMBNO:** prepričajte se, da je ključ za zagon motorja v položaju za IZKLOP, preden izključite priključke. Pred izključitvijo servomotorjev počakajte, da se motor avtomobila povsem zaustavi (2 minuti po tem, ko ključ obrnete v položaj za IZKLOP).

! **POMEMBNO:** ključa za zagon motorja ne obrnite v položaj za VKLOP, dokler znova ne priključite vseh priključkov. Lahko se prižge kontrolna lučka na armaturni plošči.

5. Zrahljajte označeno dvojno objemko (F 8).

! **POZOR:** pazite, da se med tem postopkom ne boste poškodovali ali da ne boste poškodovali katerega koli dela vozila.


6. Podprite dušilca, odvijte označene matice z nosilca, povlecite gumijaste nosilce resonatorja z zatičev in previdno odstranite dušilca z vozila (F 9, 10).

! **POZOR:** pazite, da se med tem postopkom ne boste poškodovali ali da ne boste poškodovali katerega koli dela vozila.

! **POZOR:** med tem postopkom podprite dušilca, saj se lahko v nasprotnem primeru pojavijo telesne poškodbe ali poškodbe vozila.

 **NASVET ZA NAMESTITEV:** za lažjo odstranitev gumijaste nosilce namažite (WD-40®)*

* WD-40® je blagovna znamka družbe WD-40.

7. Podprite povezovalni cevi, odvijte označene matice prirobnice in previdno odstranite povezovalni cevi z vozila (F 11, 12).
 - ! **POZOR: pazite, da se med tem postopkom ne boste poškodovali ali da ne boste poškodovali katerega koli dela vozila.**
 - ! **POZOR: med tem postopkom podprite sprednji cevi, saj se lahko v nasprotnem primeru pojavijo telesne poškodbe ali poškodbe vozila.**
 8. Previdno odstranite gumijaste nosilce in servomotorje izpušnega ventila z dušilcev (F 13, 14).
 -  **NASVET ZA NAMESTITEV: za lažjo odstranitev namažite originalne gumijaste nosilce (WD40®)*.**
- * WD-40® je blagovna znamka družbe WD-40.
9. Samo za namestitev sestavnih delov krmilnega kompleta Akrapovič: odstranite zadnji odbijač z vozila in razstavite dno prtljažnika ter stranske okrasne plošče, da boste pridobili dostop do električnega sistema vozila (F 15, 16, 17, 18, 19, 20, 21, 22).
 - ! **POZOR: pazite, da se med tem postopkom ne boste poškodovali ali da ne boste poškodovali katerega koli dela vozila.**
 - ! **POMEMBNO: HOMOLOGACIJA ES JE VELJAVNA SAMO V PRIMERU NAMESTITVE GONILNIKA IZPUŠNEGA VENTILA DRIVE-R.**

NAMESTITEV IZPUŠNEGA SISTEMA AKRAPOVIČ:

1. Samo za namestitev sestavnih delov krmilnega kompleta Akrapovič: razstavite priključek vodila CAN na vozilu in vstavite žice enote krmilnega kompleta natančno tako, kot je prikazano, poiščite označeno varovalko (plošča varovalke D, položaj varovalke št. 5), jo odstranite ter postavite na pristoječe mesto za varovalko na napajalnem priključku sistema za nadzor zvoka in priključite napajalni priključek sistema za nadzor zvoka na mesto za varovalko št. 5 (F 23, 24, 25, 26, 27, 29).
 - ! **POMEMBNO: prepričajte se, da je ključ za zagon motorja dve minuti v položaju za IZKLOP, preden izključite priključek vodila CAN (F 24).**
 - ! **POMEMBNO: ključa za zagon motorja ne obrnite v položaj za VKLOP, dokler znova ne priključite priključka vodila CAN.**
 - ! **POMEMBNO: pazite, da boste žice vstavili, kot sledi (F 27):**
 - ! **ZELENO žico vstavite na strani priključka, kjer so žice oranžne/črne.**
 - ! **RUMENO žico vstavite na strani priključka, kjer so žice oranžne/rjave.**
2. Sestavite priključek vodila CAN in ga znova pritrdite v napajalni razdelilnik; namestite in pritrdite enoto krmilnega kompleta, kot je prikazano (F 30).
 - ! **POMEMBNO: pazite, da med tem postopkom ne boste poškodovali priključka vodila CAN ali katerega koli drugega dela vozila.**
3. Porazdelite in zavarujte kabelski snop (uporabite vezice iz kompleta pritrdilnega materiala Akrapovič) na levi in desni strani prtljažnika, kot je prikazano (F 31, 32).
 - ! **POMEMBNO: pazite, da med tem postopkom ne boste poškodovali katerega koli dela vozila.**
4. Odstranite označena gumijasta tesnila in jih prerežite čez polovico. Povlecite kable ventila tovarniškega izpušnega sistema v prtljažnik skozi odprtine v gumijastih tesnilih na obeh straneh vozila in povežite tovarniške priključke s priključki kabelskega snopa Akrapovič. Napeljite kabelske snope Akrapovič skozi iste odprtine v gumijastih tesnilih ter porazdelite in pritrdite kabelski snop (uporabite vezice iz kompleta pritrdilnega materiala Akrapovič) na levi in desni strani prtljažnika, kot je prikazano (F 33, 34).
 - ! **POMEMBNO: pazite, da med tem postopkom ne boste poškodovali kabelskega snopa, priključkov ali katerega koli drugega dela vozila.**

5. Namestite povezovalni cevi Akrapovič na cevi sistema brez katalizatorja s tovarniškimi prirobnimi maticami (F 35).
- ! **POMEMBNO: v spoj med povezovalnimi cevmi Akrapovič in tovarniškimi cevmi sistema brez katalizatorja vstavite nova tesnila.**
6. Pravilno obrnite in namestite objemki (iz kompleta pritrdilnega materiala Akrapovič) na vhodni cevi kolektorja, kot je prikazano (F 36).
- ! **POMEMBNO: na navoje vijakov na objemki in navoje matic nanesite bakreno pasto za zaščito pred korozijo.**
- ! **POMEMBNO: objemk še ne privijajte.**
7. Kolektor do konca potisnite na izhoda povezovalnih cevi, pritrdite zatiče nosilca kolektorja na tovarniške gumijaste nosilce in z roko privijte objemki (F 37).
- ! **POZOR: pazite, da se med tem postopkom ne boste poškodovali ali da ne boste poškodovali katerega koli dela vozila.**
- ! **POMEMBNO: objemki pritrdite zgolj ročno.**
8. Namestite servomotorje tovarniškega izpušnega ventila (z vijaki in maticami iz kompleta pritrdilnega materiala Akrapovič) ter gumijaste nosilce tovarniškega dušilca na dušilca Akrapovič, kot je prikazano (F 38, 39).
- ! **POZOR: pazite, da se med tem postopkom ne boste poškodovali ali da ne boste poškodovali ventilov ali servomotorjev.**
- ! **POMEMBNO: na navojih matic in vijakov uporabite sredstvo proti odvitju vijakov Akrapovič.**
9. Pravilno obrnite in namestite objemki iz kompleta pritrdilnega materiala Akrapovič na vhodni cevi obeh dušilcev, kot je prikazano (F 40, 41).
- ! **POMEMBNO: na navoje vijakov na objemki in navoje matic nanesite bakreno pasto za zaščito pred korozijo.**
- ! **POMEMBNO: objemk še ne privijajte.**
10. Hkrati potisnite oba dušilca na kolektor in z roko privijte tovarniške gumijaste nosilce na šasijo (F 42).
- ! **POZOR: pazite, da se med tem postopkom ne boste poškodovali ali da ne boste poškodovali izpušnega sistema ali katerega koli drugega dela vozila.**

11. Poravnajte izhodne cevi dušilcev glede na zadnji odbijač (z rahlim obračanjem nosilcev) in privijte gumijaste nosilce na šasijo (F 43, 44).
! **POZOR: pazite, da se med tem postopkom ne boste poškodovali ali da ne boste poškodovali izpušnega sistema ali katerega koli drugega dela vozila.**
12. Privijte spoj dušilcev (z vijakom in matico iz kompleta pritrdilnega materiala Akrapovič) ter objemke na spojih dušilcev in kolektorja s predpisanim zateznim momentom (F 45, 46).
! **POZOR: pazite, da se med tem postopkom ne boste poškodovali ali da ne boste poškodovali izpušnega sistema ali katerega koli drugega dela vozila.**
13. Privijte objemke na spojih kolektorja in povezovalnih cevi s predpisanim zateznim momentom (F 47).
! **POZOR: pazite, da se med tem postopkom ne boste poškodovali ali da ne boste poškodovali izpušnega sistema ali katerega koli drugega dela vozila.**
14. Priključite servomotorja izpušnega ventila na obeh straneh vozila (F 48).
! **POZOR: pazite, da se med tem postopkom ne boste poškodovali ali da ne boste poškodovali izpušnega sistema ali katerega koli drugega dela vozila.**
15. Objemke in sferične obročke namestite na zaključke, kot je prikazano (F 49).
! **POMEMBNO: na vse navoje vijakov objemk nanosite bakreno pasto za zaščito pred korozijo.**
16. Zaključke potisnite na izhode dušilca. Zavrtite in poravnajte jih glede na zadnji odbijač ter osebne želje (F 50).
! **POZOR: pazite, da med tem postopkom ne boste poškodovali zaključkov, odbijača ali katerega drugega dela vozila.**
17. Objemke zaključkov na obeh straneh vozila privijte skladno z navedenim zateznim momentom (F 51).
! **POMEMBNO: vse spoje vakuumskih cevi zavarujte z objemkami iz kompleta pritrdilnega materiala Akrapovič. Objemke namestite z ustreznimi kleščami za cevne objemke.**

KONČNA NAMESTITEV:

- ! **POMEMBNO:** znova namestite odstranjene ali delno odstranjene tovarniške dele (blatnike, odbijač itd.). Zatezni momenti so navedeni v priročniku, ki ga je izdal proizvajalec vozila.
- ! **POMEMBNO:** zagotovite, da so vse matice in vijaki ustrezno priviti. Če se izpušni sistem dotika okrova motorja ali katerega drugega dela, znova prilagodite izpušni sistem oz. se obrnite na pooblaščenega prodajalca.
- ! **POMEMBNO:** pred prvim zagonom motorja očistite vse komponente izpušnega sistema. V nasprotnem primeru se bodo madeži vžgali v površino.

VZDRŽEVANJE IZPUŠNEGA SISTEMA AKRAPOVIČ:

1. Komponente izpušnega sistema iz titana očistite z univerzalnim mazivom v pršilu (WD-40® ali enakovrednim izdelkom)*, izpušne komponente iz karbonskih vlaken s suho mehko krpo, komponente iz nerjavnega jekla pa z mehko krpo in čistilom za kontakte ter nato s suho mehko krpo. Sprememba barve izpušnega sistema je običajen pojav, ki nastane zaradi visokih temperatur.
2. Občasno preverite, ali so vijaki trdno priviti in vzmeti trdno pričvrščene.

* WD-40® je blagovna znamka družbe WD-40.

✘ NASVET ZA NAMESTITEV: POVSEM OBIČAJNO JE, DA IZ DUŠILCA OB PRVI UPORABI IZHAJA BEL DIM.

- ! **POZOR: NIKOLI NE STOJTE NEPOSREDNO ZA DUŠILCEM.**
- ! **POZOR: ZA ČIŠČENJE IZPUŠNIH SISTEMOV AKRAPOVIČ NE UPORABLJAJTE ČISTIL ZA AVTOMOBILSKA PLATIŠČA OZ. ČISTIL, KI VSEBUJEJO KISLINE.**

OPOZORILO: IZPUŠNI SISTEM SE LAHKO MOČNO SEGREJE. PRED NAMESTITVIJO ALI KATERIM KOLI DRUGIM DELOM NA IZPUŠNEM SISTEMU POČAKAJTE, DA SE IZPUŠNI SISTEM IN MOTOR OHLADITA. TA PRIROČNIK JE SESTAVLJEN POSEBEJ ZA VOZILO AUDI S7. PRI POSTOPKIH NAMESTITVE ZA DRUGE MODELE SE LAHKO POJAVIJO ODPORANJA.

ODPRAVLJANJE TEŽAV:

Težava	Možen vzrok	Ukrep
Ventili se ne premikajo.	Ni napajanja.	Preverite zeleno lučko LED na krmilnem kompletu. Če lučka LED ne sveti: <ul style="list-style-type: none">• Preverite električno povezavo in priključke.• Preverite varovalko za izpušne ventile (levo na armaturni plošči).
Ventili se ne premikajo.	Zaznana je bila napaka.	Preverite zeleno lučko LED na krmilnem kompletu. Če lučka LED hitro utripa: <ul style="list-style-type: none">• Preverite rumene/zelene žice, saj so morda zamenjane.

IZJAVA O SKLADNOSTI KRMILNEGA KOMPLETA

PODJETJE: Akrapovič d.d.
NASLOV: Malo Hudo 8a
1295 Ivančna Gorica, Slovenija

izjavlja, da so naslednji izdelki:

Ime izdelka: Krmilni komplet
Trgovsko ime: Akrapovič
Tip ali model: P-HF886

skladni z zahtevami naslednjih direktiv Evropske unije:
Uredba ZN/ECE-R10 rev5



10 R - 05 1139

IZJAVA O SKLADNOSTI S PRAVILI FCC

Ta naprava je skladna s 15. delom pravil FCC. Delovanje je odvisno od naslednjih dveh pogojev: **(1)** Ta naprava ne sme povzročati škodljivih motenj, in **(2)** ta naprava mora prenesti vsakršne prejete motnje, vključno z motnjami, ki lahko povzročijo neželeno delovanje.

Spremembe in prilagoditve, ki niso izrecno odobrene s strani stranke, ki je odgovorna za zagotavljanje skladnosti, lahko razveljavijo uporabnikovo dovoljenje za uporabo opreme.

Izjavo o skladnosti svojega izdelka s pravili FCC 47 CFR, 15. del, razdelek B, si lahko ogledate na spletnem mestu <http://www.akrapovic.com/docs/ControlKit/FCCCertification.pdf>.

Izjava o skladnosti s pravili Industry Canada

Ta digitalna naprava razreda B je skladna s kanadskim standardom ICES-003. Ta naprava je skladna s standardi RSS združenja Industry Canada za naprave, za katere ni potrebna licenca. Delovanje je odvisno od naslednjih dveh pogojev:

(1) Ta naprava ne sme povzročati motenj, in (2) ta naprava mora prenesti vsakršne motnje, vključno z motnjami, ki lahko povzročijo neželeno delovanje naprave.

Izjava o skladnosti z direktivami Evropske unije

CE Podjetje Akrapovič d.d. s tem izjavlja, da je krmilni komplet Akrapovič P-HF886 skladen z osnovnimi zahtevami in drugimi zadevnimi določili Direktive 2004/108/EU.

Izjavo o skladnosti svojega izdelka z Direktivo 2004/108/EU (in Direktivo o elektromagnetni združljivosti) si lahko ogledate na spletnem mestu <http://www.akrapovic.com/docs/ControlKit/CECertification.pdf>.

www.akrapovic.com

