



- DE **Einbauanleitung**
Akrapovič-Auspuffanlage **Slip-On**
- IT **Istruzioni per il montaggio**
Impianto di scarico **Slip-On**
- FR **Instructions d'installation**
Système d'échappement d'Akrapovič **Slip-On**
- ES **Instrucciones de montaje**
Sistema de escape Akrapovič **Slip-On**
- PT **Instruções de montagem**
Sistema de Escape Akrapovič **Slip-On**
- SI **Navodila za namestitvev**
Izpušni sistem Akrapovič **Slip-On**

ABARTH 500
ABARTH 500C





- DE **Einbauanleitung**
Akrapovič-Auspuffanlage **Slip-On**
- IT **Istruzioni per il montaggio**
Impianto di scarico **Slip-On**
- FR **Instructions d'installation**
Système d'échappement d'Akrapovič **Slip-On**
- ES **Instrucciones de montaje**
Sistema de escape Akrapovič **Slip-On**
- PT **Instruções de montagem**
Sistema de Escape Akrapovič **Slip-On**
- SI **Navodila za namestitvev**
Izpušni sistem Akrapovič **Slip-On**

ABARTH 500
ABARTH 500C



Einbauanleitung

Akrapovič-Auspuffanlage:

Slip-On

für

ABARTH 500

ABARTH 500C

DEUTSCH

Version 1.0

04/2016

www.akrapovic.com



Einbauanleitung

Akrapovič-Auspuffanlage:

Slip-On

für

ABARTH 500

ABARTH 500C

DEUTSCH
Version 1.0

04/2016

www.akrapovic.com

Herzlichen Glückwunsch zum Kauf Ihrer Akrapovič-Auspuffanlage. Die Akrapovič-Auspuffanlage ist ein Produkt von Akrapovič d.d., Malo Hudo 8a, 1295 Ivančna Gorica, Slowenien („Akrapovič“).

Bitte lesen Sie die gesamte Einbauanleitung sorgfältig, bevor Sie die Akrapovič-Auspuffanlage einbauen und nutzen.

Die Akrapovič-Auspuffanlage sollte nur von Personen eingebaut werden, die sich mit dem Einbau von Auspuffanlagen in Autos und deren Eigenschaften auskennen. Die in dieser Anleitung gegebenen Anweisungen sollten befolgt werden, um einen ordnungsgemäßen Einbau und eine sichere Nutzung der Akrapovič-Auspuffanlage sicherzustellen. Akrapovič und/oder ihre Partner haften nicht für Sach- oder Personenschäden (einschließlich direkter, indirekter oder Folgeschäden), die infolge eines fehlerhaften Einbaus der Akrapovič-Auspuffanlage oder ihrer Nutzung und Wartung entgegen den hierin enthaltenen Anweisungen und Warnungen auftreten.

Sollten Sie Fragen bezüglich des Einbaus und/oder der ordnungsgemäßen Nutzung der Akrapovič-Auspuffanlage oder dieser Anleitung haben, wenden Sie sich bitte an Ihren Akrapovič-Partner vor Ort.

Weitere Informationen über die Akrapovič-Auspuffanlagen finden Sie auf der offiziellen Website von Akrapovič unter: <http://www.akrapovic.com>

ALLGEMEINE INFORMATIONEN

Ihre Sicherheit hat für uns oberste Priorität. Bitte fahren Sie Ihr Auto verantwortungsvoll, sicher und halten Sie sich stets an die örtlichen Verkehrsregeln.

Alle Aussagen hinsichtlich der Übereinstimmung der Auspuffanlage mit den gesetzlichen Vorschriften beziehen sich auf die Auspuffanlage „wie geliefert“. Jegliche Veränderungen an der Akrapovič-Auspuffanlage oder ein unsachgemäßer Einbau, eine unsachgemäße Verwendung oder Wartung der Anlage abweichend von dieser Einbauanleitung können zu schweren Schäden an der Auspuffanlage und/oder am Motor sowie zu Personenschäden führen und können die Übereinstimmung der Auspuffanlage mit den gesetzlichen Erfordernissen beeinflussen, wie zum Beispiel die Luft- und Lärmemissionen der Auspuffanlage (so ist das Fahrzeug dann beispielsweise nicht mehr für die Nutzung auf öffentlichen Straßen geeignet), sowie den Garantiumfang.

Die Auspuffanlage darf nur im Einklang mit allen geltenden Gesetzen und Vorschriften genutzt werden, einschließlich gegebenenfalls Staats- und Bundesgesetzen.

Schäden, die durch einen unsachgemäßen Einbau, eine unsachgemäße Verwendung und Wartung der Akrapovič-Auspuffanlage entstehen, sind nicht durch die Garantie von Akrapovič gedeckt. Bitte beachten Sie sich in Bezug auf unsere Garantiebedingungen den beiliegenden Garantieschein.

Die technischen Spezifikationen von Akrapovič-Auspuffanlagen und zugehörigen Produkten können ohne vorherige Ankündigung geändert werden.

URheberRECHT UND ANDERE RECHTLICHE HINWEISE

Die Marke Akrapovič einschließlich der Firmenlogos und -embleme unterliegt dem Urheberrecht sowie den Markenschutzrechten von Akrapovič, den Lizenznehmern des Unternehmens und Dritten, die Akrapovič die Nutzung genehmigen.

Jede Reproduktion, technische oder sonstige Manipulation, Übersetzung oder sonstige Nutzung der hierin enthaltenen Urheber- und/oder Markenschutzrechte ohne die vorherige ausdrückliche schriftliche Genehmigung von Akrapovič ist untersagt. Das gleiche gilt insbesondere für den gesamten Inhalt dieser Anleitung und/oder für Teile davon, einschließlich, jedoch nicht beschränkt auf technische Spezifikationen, Anweisungen, Diagramme, Fotos und so weiter, die in dieser Anleitung enthalten sind.

Akrapovič unterzieht alle Fälle von Verstößen gegen Urheber- und andere Rechte einer eingehenden Prüfung. Sollten Sie Grund zu der Annahme haben, dass es sich bei Ihrer Auspuffanlage nicht um ein Originalprodukt von Akrapovič handelt, wenden Sie sich bitte an unsere Partner vor Ort oder an Akrapovič unter info@akrapovic.com.

SICHERHEITS- UND KONFORMITÄTSWARNUNG, BITTE SORGFÄLTIG LESEN

BITTE ACHTEN SIE DARAUF, DASS VOR DEM ENTFERNEN DER VORHANDENEN AUSPUFFANLAGE UND DEM BEGINN DES EINBAUS IHRER NEUEN AKRAPOVIČ-AUSPUFFANLAGE ALLE UNTEN AUFGEFÜHRTEN TEILE ÜBERPRÜFT WURDEN:

- Diese Anleitung ist speziell für das auf der Titelseite angegebene Fahrzeug vorgesehen, für das sie konzipiert wurde. Die Einbauvorgänge unterscheiden sich je nach Modell des Fahrzeugs. Bitte überprüfen Sie, ob die Akrapovič-**Auspuffanlage** und diese Einbauanleitung mit dem **Modell Ihres Fahrzeugs übereinstimmen**.
- Die Auspuffanlage kann während und nach dem Gebrauch extrem heiß werden. Achten Sie darauf, dass Sie die Auspuffanlage nicht berühren, bevor sie vollständig abgekühlt ist. **Warten Sie, bis die Auspuffanlage und der Motor abgekühlt sind, bevor Sie mit dem Einbau beginnen.**
- Achten Sie darauf, dass das Fahrzeug **sicher steht, um ein Umfallen** sowie Verletzungen Ihrer eigenen Person und anderer oder Schäden am Auto zu vermeiden.
- Bitte gleichen Sie die erhaltenen Teile mit denen auf unserer Webseite verfügbaren Teileliste ab (Bitte verwenden Sie den QR-Code auf der Vorderseite oder suchen Sie nach „Schematische Übersicht“ auf der jeweiligen Produktseite unter www.akrapovic.com). Stellen Sie sicher, dass Ihnen **alle erforderlichen Teile für den Einbau** Ihrer neuen Akrapovič-Auspuffanlage zur Verfügung stehen. Sollte ein Teil fehlen, bauen Sie Ihre Original-Auspuffanlage bitte nicht aus/ bauen Sie die Akrapovič-Auspuffanlage nicht ein und wenden Sie sich an den Händler, bei dem Sie die Akrapovič-Auspuffanlage gekauft haben.
- Jeder Schalldämpfer der Auspuffanlage hat eine einmalige Seriennummer, die Authentizität des Produkts beweist. Sie finden die Seriennummer auf der Hülse des Schalldämpfers. Bitte sehen Sie sich hierzu das **Bild 1** an. Bitte überprüfen Sie, ob Ihre Auspuffanlage ein Originalprodukt von Akrapovič ist. Sollten Sie Zweifel daran haben, wenden Sie sich bitte an den Händler, bei dem Sie die Auspuffanlage gekauft haben, oder an einen Akrapovič -Partner. Diese Anleitung, alle Zertifikate und die Akrapovič-Garantie beziehen sich nur auf Originalprodukte.

ALLGEMEINER HINWEIS

Fotos und sonstige Abbildungen in dieser Anleitung sind symbolisch und dafür vorgesehen, bei der Darstellung der einzelnen Schritte für einen ordnungsgemäßen Einbau und Gebrauch zu helfen, und geben einen allgemeinen Überblick. Die tatsächlichen Bauteile der Akrapovič-Auspuffanlage stimmen möglicherweise nicht vollständig mit den Fotos und sonstigen Abbildungen überein.

Bild 1 – Position der Seriennummer



WARNUNGEN ZU LÄRM UND EMISSIONEN

Allgemeine Warnung

Aufgrund des weltweiten Vertriebs der Produkte von Akrapovič d.d. garantieren weder Akrapovič d.d. noch eine ihrer Tochtergesellschaften in irgendeiner Weise, dass die Auspuffanlage den Gesetzen zu Luft- und/oder Lärmemission oder den Kennzeichnungsgesetzen den Vorschriften einer Gesetzgebung entspricht. Die Käufer sind in vollem Umfang allein dafür verantwortlich, sich über die geltenden Gesetze des Landes zu informieren, in dem die Produkte verwendet werden sollen, und sich an diese Gesetze zu halten.

Obwohl die rechtliche Konformität von Akrapovič-Produkten in einem bestimmten Land vom Nutzer festgestellt werden muss, finden Sie einige grundlegende Hinweise zur Konformität Ihrer Akrapovič-Auspuffanlage mit verschiedenen gesetzlichen Anforderungen im produktbezogenen Teil unserer Website (bitte verwenden Sie den QR-Code auf der Vorderseite oder suchen Sie auf www.akrapovic.com nach der jeweiligen Produktseite). Die EG- und ECE-Betriebserlaubnis finden Sie auf dem Zertifikat, das Ihrem Produkt beiliegt.

USA-WARNUNG

Mehrere Staaten in den USA und die Bundesregierung der USA haben unterschiedliche Gesetze, die die Nutzung von Nachrüst-Auspuffteilen und -anlagen regeln, insbesondere, wenn diese Teile und Anlagen die Katalysatoren der Originalausstattung verändern, entfernen oder ersetzen. Bitte erkundigen Sie sich über die entsprechenden Gesetze in Ihrer Region, bevor Sie ein Nachrüstteil oder eine Nachrüstanlage in Ihr Fahrzeug einbauen, um sicherzustellen, dass alle anwendbaren Gesetze eingehalten werden. Weder Akrapovic d.d. noch ihre Tochtergesellschaften garantieren, dass eines ihrer Teile oder eine ihrer Anlagen diesen Gesetzen entspricht.

WARNUNG FÜR KALIFORNIEN

Die kalifornischen Gesetze untersagen die Nutzung jeglicher Nachrüst-Auspuffteile oder -anlagen, die Katalysatoren der Originalausstattung verändern, entfernen oder ersetzen, falls vom California Air Resources Board keine Durchführungsverordnung für dieses Teil oder diese Anlage erlassen wurde oder falls das Teil oder die Anlage nicht aufgrund der Nutzung ausschließlich an Rennfahrzeugen auf geschlossenen Rennstrecken von dieser Regelung ausgenommen ist. Weder Akrapovic d.d. noch ihre Tochtergesellschaften garantieren, dass für eines ihrer Teile oder eine ihrer Anlagen eine solche Durchführungsverordnung erlassen wurde oder dass eines ihrer Teile oder eine ihrer Anlagen der Ausnahmeregelung für Rennfahrzeuge entsprechen. Die Käufer sind in vollem Umfang allein dafür verantwortlich, sich über die anwendbaren kalifornischen Gesetze zu informieren und sich an diese Gesetze zu halten.

SYMBOLE

Die folgenden Symbole werden in dieser Einbauanleitung verwendet:



**WERKZEUG UND
SCHUTZAUSRÜSTUNG
ERFORDERLICH**



ANZIEHDREHMOMENT



SCHMIERUNG



VON HAND FESTZIEHEN



EINBAUTIPP



VORSICHT ODER WARNUNG

SCHRAUBENDICHTUNGSMITTEL VERWENDEN

Geben Sie 3 bis 4 Tropfen Schraubendichtungsmittel auf das gereinigte und entfettete Gewinde, bevor Sie die Schrauben festziehen.

WARNUNG! Vermeiden Sie den Kontakt mit Haut, Augen und Schleimhäuten. Inhalieren Sie keine Dämpfe. Außerhalb der Reichweite von Kindern aufbewahren.



VERWENDEN SIE BLEIFREIES HEISSSCHRAUBEN-COMPOUND (schwarze Tube)

Sorgt für einen problemlosen und lang anhaltenden Schutz gegen Festfressen, Korrosion und das Rosten von Schrauben, Einschraubenden, Muttern, Verbindungen usw. Schützt außerdem vor Vibration, Abnutzung und Erschütterungen. **WARNUNG! Augenkontakt vermeiden. Außerhalb der Reichweite von Kindern aufbewahren.**

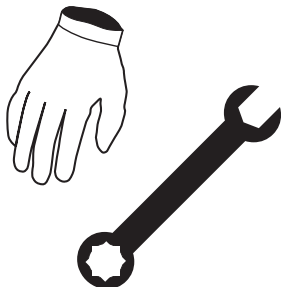


HEISSSCHRAUBEN-COMPOUND VERWENDEN (weiße Tube)

Verhindert Festfressen, Korrosion und übermäßige Abnutzung zwischen den Titan-Komponenten Ihrer Auspuffanlage. **WARNUNG! Augenkontakt vermeiden. Außerhalb der Reichweite von Kindern aufbewahren.**



Werkzeug und Ausrüstung



- Hexagon Steckschlüsseinsatz 13 mm
- Hexagon Steckschlüsseinsatz 15 mm
- Hexagon Steckschlüsseinsatz 17 mm
- Quergriff-Gelenkschlüssel 10 mm
- Quergriff-Schlüssel 7 mm
- Seitenschneider
- Montageeisen

TEILELISTE

Folgende Teile sollten sich im Karton befinden:

- Einbauanleitung
- ggf. Homologations-Zertifikat/Konformitätsdokumente
- Garantieschein
- Montagematerial
- Schalldämpfer und Rohre

Eine detaillierte Teileliste finden Sie auf der Website von Akrapovič (bitte verwenden Sie den QR-Code auf der Vorderseite oder suchen Sie nach „Schematische Übersicht“ auf der jeweiligen Produktseite unter www.akrapovic.com).

WICHTIG: Das Fahrzeug sollte sich während des gesamten Ausbaus und der Installation sowie anderen Arbeiten in seiner Aus-Position befinden.

AUSBAU DER ORIGINAL-AUSPUFFANLAGE:

Der Vorgang des Ausbaus der Original-Auspuffanlage kann je nach der bestehenden Auspuffanlage variieren. Bitte halten Sie sich für den Ausbau der Original-Auspuffanlage an die Anweisungen des Herstellers dieser Anlage.

Sollten Sie sich aus irgendeinem Grund anders entscheiden, nehmen Sie bitte zur Kenntnis, dass jede hier gegebene Information in dieser Hinsicht als allgemeine Information zu betrachten ist, die Ihnen die Arbeit erleichtern soll. Akrapovič übernimmt keine Haftung oder Verantwortung in Bezug auf den Ausbau Ihrer bestehenden Auspuffanlage und keine Garantie für diese Auspuffanlage oder das Fahrzeug oder deren weitere Nutzungseignung.

Falls Ihre Akrapovič-Auspuffanlage auf bestimmten Straßen oder unter bestimmten Bedingungen nicht genutzt werden darf, bewahren Sie die Original- oder sonstige Auspuffanlage bitte auf, um sie unter solchen Umständen gesetzeskonform nutzen zu können.

ENTFERNUNG DER ORIGINAL-AUSPUFFANLAGE:

Stellen Sie das Fahrzeug auf eine Hebebühne.

! **VORSICHT: Stellen Sie sicher, dass der Wagen sicher und ordnungsgemäß angehoben ist, um ein Risiko für Schäden am Wagen, Verletzungen oder sogar den Tod zu vermeiden!**

1. Lösen Sie die markierte Klemme (**Abb. 1**).
2. Lösen Sie vorsichtig die Gummihalterung aus dem Schalldämpfer und entfernen Sie mittels dem Montageeisen den vorhandenen Schalldämpfer von dem Fahrzeug (**Abb. 2, 3**).

✂ **EINBAUTIPP: Demontieren Sie die Hinterräder, um die Montage zu erleichtern.**

✂ **EINBAUTIPP: Schmieren Sie die Original-Gummi-Halterungen, um die Demontage zu erleichtern (WD40®)*.**

! **VORSICHT: Achten Sie darauf, dass der vorhandene Schalldämpfer während dieses Vorgangs abgestützt ist, sonst kann es zu Verletzungen oder Schäden am Fahrzeug kommen!**

*WD-40® ist ein eingetragenes Warenzeichen der WD-40 Company.

! **WICHTIG: Achten Sie darauf, dass die Gummihalterung oder andere Teile des Fahrzeugs während dieses Vorgangs nicht beschädigt werden!**

EINBAU DER AKRAPOVIČ-AUSPUFFANLAGE:

1. Bringen Sie die Klemme und das Verbindungsrohr auf das Einsatzrohr des Schalldämpfers und die linke originale Gummihalterung auf die linke Halterung des Akrapovič Schalldämpfers an, wie gezeigt (**Abb. 4**).

! **WICHTIG: Verwenden Sie ein Heischrauben-Compound an allen Schraubengewinden der Klemmen!**

! **WICHTIG: Falls Sie die Punktschweiung abschleifen und die Dichtung des Verbindungsrohrs lsen mchten, dann ist die Genehmigung fr den Akrapovi Auspuffsystem EG-Typ hinfllig!**

 **EINBAUTIPP: Schmieren Sie die Original-Gummihalterung, um die Montage zu erleichtern (WD40®)*.**

*WD-40® ist ein eingetragenes Warenzeichen der WD-40 Company.

2. **Nur fr das optionale Wireless-Kit:** Bringen Sie die Klemme und das Verbindungsrohr mit dem Auslassventil auf das Einsatzrohr des Schalldmpfers und die linke originale Gummihalterung auf die linke Halterung des Akrapovi Schalldmpfers an, wie gezeigt (**Abb. 5**).

! **WICHTIG: Verwenden Sie ein Heischrauben-Compound an allen Schraubengewinden der Klemmen!**

 **EINBAUTIPP: Schmieren Sie die Original-Gummihalterung, um die Montage zu erleichtern (WD40®)*.**

*WD-40® ist ein eingetragenes Warenzeichen der WD-40 Company.

3. Schrauben Sie die Klemmenmutter ab und montieren Sie sie auf dem Kollektor. Bringen Sie die Klemme genau an, wie gezeigt (**Abb. 6**).

! **WICHTIG: Verwenden Sie ein Heischrauben-Compound an den Gewinden der Schrauben und Muttern der Klemmen**

4. Schieben Sie den Kollektor auf das vorhandene Rohr und ziehen Sie die Klemme von Hand fest (**Abb. 7**).

! **WICHTIG: Ziehen Sie die Klemme noch nicht vollstndig fest!**

5. Passen Sie sorgfltig das original Aluminium-Hitzeschild an, wie gezeigt (**Abb. 8, 9**).

- !** **WICHTIG: Achten Sie darauf, dass das Hitzeschild keine Risse vorweist oder beschädigt ist!**
6. Schieben Sie den Schalldämpfer auf den Kollektor und hängen Sie den Schalldämpfer auf die vorhandenen Gummihalierungen. Richten Sie den Schalldämpfer entsprechend dem Endrohrauslass des Stoßfängers aus (**Abb. 10**).
- ✂** **EINBAUTIPP: Schmieren Sie die Original-Gummihalierung, um die Montage zu erleichtern (WD40®)*.**
- !** **VORSICHT: Achten Sie darauf, den Schalldämpfer während dieses Vorgangs abzustützen, sonst kann es zu Verletzungen oder Schäden am Fahrzeug kommen!**
- *WD-40® ist ein eingetragenes Warenzeichen der WD-40 Company.
7. **Nur für das optionale Wireless-Kit:** Drehen Sie das Verbindungsrohr mit dem Abgasventil und passen Sie die Klammern an, wie gezeigt (**Abb. 11**).
- !** **WICHTIG: Achten Sie darauf, dass das Abgasventil keine Teile des Abgassystems oder das Fahrgestell berührt!**
8. **Nur für das optionale Wireless-Kit:** Ziehen Sie die Klammern bis zu dem angegebenen Drehmomente an (**Abb. 12**).
9. Richten Sie die Klemmen, wie gezeigt, aus und ziehen Sie sie bis zum angegebenen Drehmoment fest (**Abb. 13**).
10. Montieren Sie die Klemmen und die Kugelringe an die Auspuffrohre, wie gezeigt (**Abb. 14**).
- !** **WICHTIG: Verwenden Sie ein Heißschrauben-Compound an den Schraubengewinden der Klemmen.**
11. Schieben Sie die Endrohre auf die Auslassöffnungen des Schalldämpfers. Rotieren und zentrieren Sie sie in Bezug auf den hinteren Stoßfänger und nach Ihren persönlichen Präferenzen (**Abb. 15**).
- !** **WICHTIG: Im Fall, dass es nicht möglich ist, die Endrohre in Bezug auf die Stoßträger zu zentrieren, wiederholen Sie die Anpassung der vorhandenen Rohrmitte Rohr-Schalldämpferverbindung (Abb. 11).**
12. Ziehen Sie die Klemmen des Endrohrs mit dem vorgeschriebenen Anziehdrehmoment auf beiden Seiten des Fahrzeugs fest und montieren Sie wieder die Hinterräder (**Abb. 16**).
13. **Nur für das optionale Wireless-Kit:** Lösen Sie die markierten Schrauben und entfernen Sie

die Motorabdeckung (**Abb. 17**).

14. **Nur für das optionale Wireless-Kit:** Entfernen Sie die beide Abdeckungen (**Abb. 18**).
! **WICHTIG: Achten Sie darauf, dass während dieses Vorgangs keine Teile des Fahrzeugs beschädigt werden!**
15. **Nur für das optionale Wireless-Kit:** Entfernen Sie die markierte 7,5 A Sicherung von der F16 Sicherungsstelle (**Abb. 19**).
16. **Nur für das optionale Wireless-Kit:** Legen Sie die 7,5 A Sicherung in den Sicherungsstecker des Senders (**Abb. 20**).
! **WICHTIG: Bei Sicherungen die beschädigt geliefert wurden, dürfen Sie nur Automobil-2 A und 7,5 A Kleinflachsicherungen benutzen (Abb. 20)!**
17. **Nur für das optionale Wireless-Kit:** Setzen Sie den Sicherungsstecker des Senders in die F16 Sicherungsstelle ein, stecken Sie den Sender in den Sicherungskasten, ziehen Sie den Erdungsanschluss (schwarzer dünner Draht) mit dem Minuspol der Batterie an und sichern Sie die Drähte mit den Kabelbindern, wie gezeigt (**Abb. 21**).
18. **Nur für das optionale Wireless-Kit:** Die markierte Vakuumröhre von dem Vakuumverteiler vorsichtig entfernen (**Abb. 22**).
! **WICHTIG: Achten Sie darauf, dass während dieses Vorgangs keine Teile des Fahrzeugs beschädigt werden!**
19. **Nur für das optionale Wireless-Kit:** Die elektromagnetische Ventilanordnung von Akrapovič zwischen der ursprünglichen Vakuumröhre und dem Vakuumverteiler installieren, wie gezeigt (**Abb. 23, 24**).
20. **Nur für das optionale Wireless-Kit:** Mittels dem Originalbolzen schrauben Sie die elektromagnetische Ventilhalterung auf das Fahrgestell (**Abb. 25**).
21. **Nur für das optionale Wireless-Kit:** Setzen Sie das elektromagnetische Ventil in die Halterung und stecken Sie den Stecker des Senders auf das Ventil (**Abb. 26**).
22. **Nur für das optionale Wireless-Kit:** Schleifen die untere Abdeckung des Sicherungskasten ab, wie gezeigt (**Abb. 27**).
23. **Nur für das optionale Wireless-Kit:** Bringen Sie beide Abdeckungen wieder auf den Sicherungskasten an (**Abb. 28**).

- ! **WICHTIG: Achten Sie darauf, dass während dieses Vorgangs keine Teile des Fahrzeugs oder Senders beschädigt werden!**
- 24. **Nur für das optionale Wireless-Kit:** Bringen Sie die Motorabdeckung wieder an (**Abb. 29**).
- 25. **Nur für das optionale Wireless-Kit:** Lösen Sie die markierten Schrauben und Muttern. Entfernen Sie den Installationsschutz vom Fahrzeug (**Abb. 30**).
- ! **WICHTIG: Achten Sie darauf, dass während dieses Vorgangs keine Teile des Fahrzeugs beschädigt werden!**
- 26. **Nur für das optionale Wireless-Kit:** Lösen Sie die beiden markierten Hitzeschildklemmen (**Abb. 31**).
- 27. **Nur für das optionale Wireless-Kit:** Verbinden Sie den Gummivakuumschlauch von Akrapovič mit dem Vakuum-Aktor und richten Sie den Schlauch entsprechend dem elektromagnetischen Ventil im Motorraum aus, wie gezeigt (**Abb. 32, 33, 34, 35, 36**).
- ! **WICHTIG: Richten Sie den Gummivakuumschlauch so aus, dass es keine heißen oder beweglichen Teilen des Fahrzeugs berührt!**
- ! **WICHTIG: Richten Sie den Vakuumschlauch zwischen dem Kraftstofftank und dem Hitzeschild aus (Abb. 33)!**
- ! **WICHTIG: Sichern Sie (unter Verwendung zusätzlicher Kunststoff-Kabelbinder) den Gummiunterdruckschlauch, wie dargestellt (Abb. 36)!**
- 28. **Nur für das optionale Wireless-Kit:** Installieren Sie die Hitzeschildklammern und den Installationsschutz (**Abb. 37, 38**).
- ! **WICHTIG: Sichern Sie alle Verbindungen der Unterdruckschläuche mit Klemmen aus dem Akrapovič-Einbausatz! Bringen Sie die Klemmen mit einer entsprechenden Schlauchklemmenzange an (Abb. 39).**

[LEERE SEITE]

ENDMONTAGE:

- ! **WICHTIG:** Installieren Sie die abmontierten oder teilweise entfernten Teile (Radkästen, Stoßdämpfer usw.) und überprüfen Sie im Handbuch des Fahrzeugherstellers die Anziehdrehmomente.
- ! **WICHTIG:** Stellen Sie sicher, dass alle Muttern und Schrauben ausreichend festgezogen sind. Falls die Auspuffanlage mit der Karosserie oder anderen Teilen in Berührung kommt, wiederholen Sie die Anpassung der Auspuffanlage oder wenden Sie sich an Ihren autorisierten Händler.
- ! **WICHTIG:** Reinigen Sie vor der ersten Inbetriebnahme des Motors alle Komponenten der Auspuffanlage, da sich sonst der Schmutz in die Oberflächen einbrennt!

WARTUNG DER AKRAPOVIČ-AUSPUFFANLAGE:

1. Reinigen Sie die Komponenten der Auspuffanlage aus Titan mit einem Mehrzweck-Sprühschmiermittel (WD-40® oder gleichwertig)* und Komponenten aus Kohlefaser mit einem weichen und trockenen Tuch. Stahlkomponenten reinigen Sie mit einem weichen Tuch, besprüht mit Kontaktreiniger, und trocknen sie dann mit einem weichen und trockenen Tuch. Eine Farbveränderung der Auspuffanlage ist aufgrund der hohen Temperaturen normal.
2. Kontrollieren Sie ab und zu, ob alle Schrauben und Federn ausreichend festgezogen sind.

*WD-40® ist ein eingetragenes Warenzeichen der WD-40 Company.

⚠ EINBAUTIPP: ES IST NORMAL, DASS BEI DER ERSTEN INBETRIEBNAHME AUS DEM SCHALLDÄMPFER WEISSER RAUCH AUSTRITT.

- ! **VORSICHT: NIEMALS HINTER DEM SCHALLDÄMPFER STEHEN.**
- ! **VORSICHT: VERWENDEN SIE KEINE REINIGUNGSMITTEL FÜR AUTOFELGEN ODER ANDERE SÄUREHALTIGE REINIGUNGSMITTEL ZUR REINIGUNG DER AKRAPOVIČ-AUSPUFFANLAGE.**

WARNUNG: DIE AUSPUFFANLAGE KANN EXTREM HEISS WERDEN. WARTEN SIE, BIS DIE AUSPUFFANLAGE UND DER MOTOR ABGEKÜHLT SIND, BEVOR SIE MIT DEM EINBAU ODER ANDEREN ARBEITEN AM AUSPUFFSYSTEM BEGINNEN. DIESES HANDBUCH BEZIEHT SICH SPEZIELL AUF DEN ABARTH 500. ES KANN UNTERSCHIEDE ZU DEN EINBAUVERFAHREN FÜR ANDERE MODELLE GEBEN.

FEHLERBEHEBUNG:

Problem	Mögliche Ursache	Lösung
Abgase treten aus den Verbindungen von Schalldämpfer und Rohrklemmen aus	gelockerte Klemme	ziehen Sie die Klemme mit dem vorgegebenen Drehmoment fest
	die Verbindung ist nicht vollständig verbunden	Schließen Sie die Verbindung an der richtigen Stelle an und ziehen Sie die Klemme mit dem vorgegebenen Drehmoment fest
Die Ventile bewegen sich nicht	Keine Versorgung	Kontrollieren Sie die grüne LED auf dem Kontroll-Kit. Leuchtet die LED nicht auf: <ul style="list-style-type: none">• Prüfen Sie den elektrischen Anschluss und die Stecker• Prüfen Sie die Sicherung für die Auslassventile (im Kofferraum, rechts)
	Fehler erkannt	Kontrollieren Sie die grüne LED auf dem Kontroll-Kit. Wenn die LED schnell blinkt: <ul style="list-style-type: none">• Prüfen Sie den elektrische Anschlüsse und die Stecker• Versuchen Sie die Fernbedingung für das Sound-Kit zu verwenden. Wenn sich die Ventile drehen, dann überprüfen Sie, wie der Kommunikationssensor installiert ist



Istruzioni per il montaggio

Impianto di scarico Akrapovič:

Slip-On

per i modelli

ABARTH 500

ABARTH 500C

ITALIANO

Versione 1.0

04/2016

www.akrapovic.com



Istruzioni per il montaggio

Impianto di scarico Akrapovič:

Slip-On

per i modelli

ABARTH 500

ABARTH 500C

ITALIANO

Versione 1.0

04/2016

www.akrapovic.com

Congratulazioni per l'acquisto di questo impianto di scarico Akrapovič. È un prodotto Akrapovič d.d., Malo Hudo 8a, 1295, Ivančna Gorica, Slovenia ("Akrapovič").

Si prega di leggere per intero questo manuale di montaggio prima di montare e utilizzare l'impianto di scarico Akrapovič.

Gli impianti di scarico Akrapovič devono essere installati solo da professionisti esperti nel montaggio e nel funzionamento di impianti di scarico per automobili. È necessario seguire le istruzioni contenute in questo manuale per assicurare un'installazione corretta e un utilizzo sicuro dell'impianto di scarico Akrapovič. Akrapovič e/o i suoi partner non possono essere ritenuti responsabili per eventuali danni o lesioni personali (compresi i danni diretti, indiretti o conseguenti) derivanti da un montaggio improprio dell'impianto di scarico Akrapovič o da un suo utilizzo e manutenzione contrari alle istruzioni e alle avvertenze qui contenute.

Se hai delle domande relative al montaggio e/o all'utilizzo corretto dell'impianto di scarico Akrapovič o di questo manuale contatta il tuo partner locale autorizzato di Akrapovič.

Per ulteriori informazioni sugli impianti di scarico Akrapovič visita il sito ufficiale di Akrapovič:
<http://www.akrapovic.com>

INFORMAZIONI GENERALI

La tua sicurezza è la nostra priorità. Guida la tua auto responsabilmente, con prudenza e rispettando sempre le norme locali sul traffico.

Tutte le dichiarazioni rese sulla conformità dell'impianto di scarico riguardano l'impianto di scarico così come viene fornito. Le modifiche all'impianto di scarico Akrapovič o il montaggio, l'utilizzo o la manutenzione impropri dello stesso, effettuati non seguendo questo Manuale di montaggio, possono provocare gravi danni all'impianto di scarico e/o al motore e anche lesioni personali, e possono compromettere la conformità dell'impianto di scarico con i requisiti di legge, come quelli riguardanti le emissioni di gas di scarico e/o acustiche (ad esempio, l'auto potrebbe non essere più idonea alla circolazione su strade pubbliche), come anche la copertura in garanzia.

L'impianto di scarico può essere utilizzato solo conformemente con le leggi e i regolamenti in vigore, inclusi, ove applicabili, quelli statali e federali.

I danni causati da montaggio, utilizzo e manutenzione impropri dell'impianto di scarico Akrapovič non sono coperti dalla garanzia Akrapovič. Per le condizioni della nostra garanzia si prega di consultare la garanzia allegata.

Le specifiche tecniche degli impianti di scarico Akrapovič e dei prodotti complementari sono soggette a modifica senza preavviso.

AVVISO RELATIVO AL COPYRIGHT E AGLI ALTRI DIRITTI

Il marchio Akrapovič, inclusi il logo e gli emblemi aziendali, sono soggetti ai diritti d'autore e di marchio di Akrapovič, dei suoi licenziatari o di terzi autorizzati ad utilizzarli.

Qualsiasi riproduzione, manipolazione tecnica o di altro genere, traduzione o altro uso dei diritti d'autore e/o di marchio qui contenuti è vietata senza il preventivo consenso scritto di Akrapovič. Lo stesso si applica particolarmente all'intero contenuto di questo manuale e/o di qualsiasi delle sue parti, inclusi, in modo non limitativo, le specifiche tecniche, le istruzioni, i grafici, le fotografie, ecc. contenuti nel presente manuale.

Akrapovič prende in seria considerazione tutti i casi di violazione del copyright e degli altri diritti. Se per qualsiasi motivo ritieni che il tuo impianto di scarico non sia un prodotto originale Akrapovič, si prega di contattare i nostri partner locali o direttamente Akrapovič all'indirizzo info@akrapovic.com.

AVVISO SULLA SICUREZZA E CONFORMITÀ: SI PREGA DI LEGGERE ATTENTAMENTE

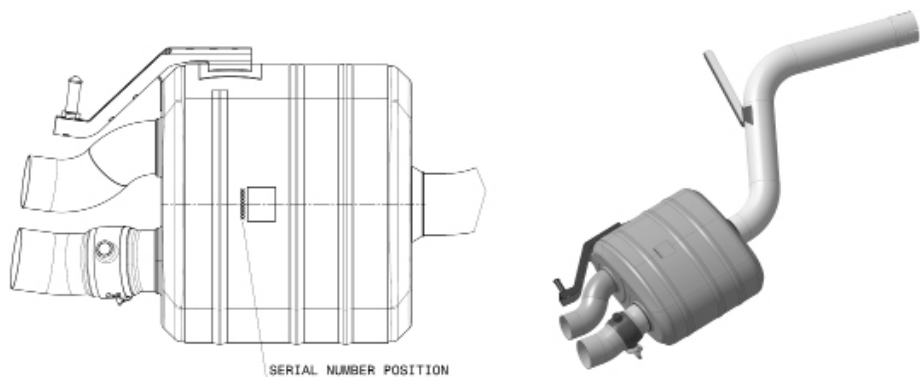
PRIMA DI RIMUOVERE L'IMPIANTO DI SCARICO DI SERIE E DI INIZIARE IL MONTAGGIO DEL TUO NUOVO IMPIANTO AKRAPOVIČ, SI PREGA DI VERIFICARE TUTTE LE VOCI INDICATE DI SEGUITO:

- Questo manuale è specifico per il tipo di auto indicato in copertina, per il quale è stato progettato. Le procedure di montaggio possono variare in base al tipo di auto. Si prega di verificare che **l'impianto di scarico Akrapovič e questo manuale di montaggio corrispondano al tuo tipo di auto.**
- Durante l'utilizzo e successivamente l'impianto di scarico può diventare estremamente caldo. Evitare di toccare l'impianto di scarico finché non si sia completamente raffreddato. **Prima di iniziare il montaggio attendere che il motore e lo scarico si siano raffreddati.**
- Accertarsi che l'auto sia **posizionata in modo sicuro per prevenire** e danni a te stesso e ad altri o all'auto.
- Si prega di controllare i componenti che hai ricevuto con l'elenco disponibile sul nostro sito web (si prega di utilizzare il codice QR riportato in copertina o di cercare la "visualizzazione schematica" nella rispettiva pagina del prodotto su www.akrapovic.com). Accertarsi di avere **tutti i componenti necessari per il montaggio** del tuo nuovo impianto di scarico Akrapovič. Se dovesse mancare uno qualsiasi dei componenti si prega di non procedere con lo smontaggio dell'impianto di scarico di serie/montaggio dell'impianto di scarico Akrapovič e di contattare il rivenditore dove è stato acquistato l'impianto di scarico Akrapovič.
- Il silenziatore di ogni impianto di scarico ha il suo numero di serie unico che identifica l'autenticità del prodotto. Il numero di serie si trova sul foderò del silenziatore. Si prega di consultare la **figura 1** di seguito. Si prega di verificare che il tuo impianto di scarico sia un prodotto originale Akrapovič. In caso di dubbi si prega di contattare il rivenditore dove è stato acquistato l'impianto di scarico o i partner di Akrapovič. Questo manuale, qualsiasi certificato e la garanzia di Akrapovič si riferiscono solo al prodotto originale.

NOTA GENERALE

Le fotografie e le altre illustrazioni di questo manuale sono simboliche e hanno lo scopo di rappresentare i singoli passi necessari per un montaggio e un utilizzo corretti, nonché di fornire una panoramica generale. I componenti effettivi dell'impianto di scarico Akrapovič possono non corrispondere esattamente alle fotografie e alle altre illustrazioni.

Figura 1 – Posizione del numero di serie



AVVISO SUI LIVELLI ACUSTICI E DI EMISSIONI

Avviso generale

I prodotti Akrapovič sono distribuiti a livello mondiale e né Akrapovič d.d. né alcuna delle sue controllate rilasciano alcuna dichiarazione di conformità degli impianti di scarico con le leggi di qualsiasi giurisdizione in materia di emissioni di gas di scarico e/o acustiche e in materia di etichettatura. Gli acquirenti sono completamente responsabili di informarsi sulle leggi vigenti nel luogo dove intendono usare i prodotti e di rispettarle.

Sebbene determinare la conformità alle leggi di un paese specifico dei prodotti di Akrapovič sia responsabilità dell'utente, nella sezione del nostro sito web dedicata ai prodotti si trovano alcune indicazioni di massima sulla conformità del tuo impianto di scarico Akrapovič a diversi requisiti di legge (si prega di utilizzare il codice QR riportato in copertina o di cercare la rispettiva pagina del prodotto su www.akrapovic.com). Per le omologazioni EC ed ECE si prega di consultare il certificato allegato al prodotto.

AVVISO PER GLI STATI UNITI

Alcuni stati degli Stati Uniti e il governo federale degli Stati Uniti hanno delle leggi che regolano l'utilizzo di componenti e impianti di scarico commerciali, soprattutto perché questi componenti o impianti modificano, rimuovono o sostituiscono il catalizzatore di serie. Si prega di consultare le leggi adeguate in materia nella tua zona prima di montare un componente o un impianto commerciale sul tuo veicolo, per garantire la conformità con tutte le leggi vigenti. Né Akrapovič d.d. né alcuna delle sue affiliate o rivenditori di componenti o impianti rilasciano alcuna dichiarazione di conformità dei loro componenti o impianti con le suddette leggi.

AVVISO PER LA CALIFORNIA

Le leggi della California proibiscono l'utilizzo di qualsiasi componente o impianto di scarico aftermarket che modifichi, rimuova o sostituisca il catalizzatore di serie, a meno che il CARB (California Air Resources Board) non abbia emesso un'ordinanza esecutiva per tale componente o impianto o a meno che il componente o l'impianto ne sia esentato perché utilizzato solo su veicoli da corsa su circuiti chiusi. Né Akrapovič d.d. né alcuna delle sue affiliate rilascia alcuna dichiarazione che alcuno dei suoi componenti o impianti abbia ricevuto tale ordinanza esecutiva o che alcuno dei suoi componenti o impianti sia conforme all'esenzione per i veicoli da corsa. Gli acquirenti sono completamente responsabili di informarsi sulle leggi vigenti in California e di rispettarle.

SIMBOLI

I seguenti simboli sono utilizzati in queste istruzioni di montaggio:



UTENSILI E DISPOSITIVI DI PROTEZIONE RICHIESTI



COPPIA DI SERRAGGIO



LUBRIFICAZIONE



SERRARE A MANO



SUGGERIMENTO PER L'INSTALLAZIONE



ATTENZIONE O IMPORTANTE

UTILIZZO DEL SIGILLANTE PER BULLONI

Applicare 3 o 4 piccole gocce di sigillante per bulloni sulle filettature pulite e sgrassate prima di serrare i bulloni.

AVVERTENZA! Evitare il contatto con la pelle, gli occhi o le mucose. Non inalare i vapori. Tenere fuori dalla portata dei bambini.



UTILIZZO DELLA PASTA ANTIGRIPPANTE SENZA PIOMBO A BASE DI RAME (tubetto nero)

Fornisce protezione di lunga durata e senza problemi contro il grippaggio, la corrosione e la ruggine di bulloni, attacchi filettati, dadi, giunti, ecc. Protegge inoltre da vibrazioni, usura e impatti. **AVVERTENZA!** Evitare il contatto con gli occhi. Tenere fuori dalla portata dei bambini.

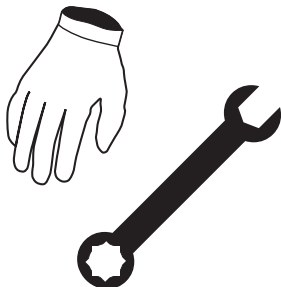


UTILIZZO DEL GRASSO ANTIGRIPPANTE (tubetto bianco)

Previene il grippaggio, la corrosione e l'usura eccessiva tra le componenti in titanio del tuo impianto di scarico. **AVVERTENZA!** Evitare il contatto con gli occhi. Tenere fuori dalla portata dei bambini.



Utensili e attrezzi



- **Bussola esagonale da 13 mm**
- **Bussola esagonale da 15 mm**
- **Bussola esagonale da 17 mm**
- **Chiave a T girevole da 10 mm**
- **Chiave a T da 7 mm**
- **Tronchesino**
- **Palanchino**

ELENCO DEI COMPONENTI

Nella scatola devono trovarsi i seguenti componenti:

- **Manuale di montaggio**
- **Certificato di omologazione/ documentazione di conformità, se applicabile**
- **Garanzia**
- **Materiale di montaggio**
- **Silenziatore e tubi**

L'elenco dettagliato dei componenti è disponibile sul sito web di Akrapovič (si prega di utilizzare il codice QR riportato in copertina o di cercare la "Visualizzazione schematica" nella rispettiva pagina del prodotto su www.akrapovic.com).

IMPORTANTE: L'auto deve essere spenta durante la procedura di smontaggio e montaggio e anche mentre si svolge qualsiasi altro lavoro sull'impianto di scarico.

RIMOZIONE DELL'IMPIANTO DI SCARICO DI SERIE:

La procedura di smontaggio dell'impianto di scarico di serie può variare in base all'impianto esistente. Si prega di seguire le istruzioni del produttore dell'impianto di scarico di serie per il suo smontaggio.

Se per qualsiasi motivo si decide di fare altrimenti, si prega di notare che qualsiasi informazione qui fornita al riguardo deve considerarsi di carattere generale e a titolo esclusivamente informativo. Akrapovič non si assume alcuna responsabilità per quanto riguarda lo smontaggio dell'impianto di scarico di serie, la copertura in garanzia del suddetto impianto o veicolo o l'idoneità per un loro utilizzo futuro.

Se il tuo impianto di scarico Akrapovič non può essere utilizzato in alcune strade o in determinate condizioni, ti preghiamo di conservare l'impianto di serie o un altro impianto che sia possibile utilizzare legalmente in tali circostanze.

RIMOZIONE DELL'IMPIANTO DI SCARICO DI SERIE:

Sollevere il veicolo. Utilizzare un sollevatore di automobili.

! **ATTENZIONE:** assicurarsi che l'auto sia sollevata in sicurezza e in maniera appropriata per evitare rischi al veicolo, lesioni o anche morte!

1. Allentare la fascia di serie contrassegnata (**Figura 1**).
2. Con cautela estrarre le staffe in gomma dalle staffe del silenziatore, utilizzando un palanchino piatto, e rimuovere il silenziatore originale (**Figure 2, 3**).

✂ **SUGGERIMENTO PER L'INSTALLAZIONE:** per un montaggio più semplice, smontare le ruote posteriori.

✂ **SUGGERIMENTO PER L'INSTALLAZIONE:** per uno smontaggio più semplice, lubrificare le staffe in gomma originali (WD40®)*.

! **ATTENZIONE:** durante questa procedura, accertarsi di sostenere il silenziatore originale per non ferirsi o danneggiare il veicolo!

*WD-40® è un marchio registrato della WD-40.

! **IMPORTANTE:** durante questa procedura accertarsi di non danneggiare le staffe in gomma o qualsiasi altra parte del veicolo!

MONTAGGIO DELL'IMPIANTO DI SCARICO AKRAPOVIČ:

1. Montare le fasce e il tubo di collegamento sulle boccole di ingresso del silenziatore e la staffa originale sinistra in gomma sulla staffa sinistra del silenziatore Akrapovič, come mostrato (Figura 4).

! **IMPORTANTE:** utilizzare la pasta antigrippante a base di rame sulle filettature di tutte le fasce!

! **IMPORTANTE:** in caso si decida di limare i punti di saldatura e di staccare la guarnizione del tubo di collegamento, l'omologazione EC dell'impianto di scarico Akrapovič non è più valida!

✂ **SUGGERIMENTO PER L'INSTALLAZIONE:** per un montaggio più semplice, lubrificare la staffa in gomma originale (WD40®)*.

*WD-40® è un marchio registrato della WD-40.

2. Solo per il kit wireless opzionale: montare le fasce e il tubo di collegamento con la valvola di scarico sulle boccole di ingresso del silenziatore e la staffa originale sinistra in gomma sulla staffa sinistra del silenziatore Akrapovič, come mostrato (Figura 5).

! **IMPORTANTE:** utilizzare la pasta antigrippante a base di rame sulle filettature di tutte le fasce!

✂ **SUGGERIMENTO PER L'INSTALLAZIONE:** per un montaggio più semplice, lubrificare la staffa in gomma originale (WD40®)*.

*WD-40® è un marchio registrato della WD-40.

3. Svitare completamente il dado della fascia e montarla sul collettore. Posizionare la fascia esattamente come mostrato (Figura 6).

! **IMPORTANTE:** utilizzare la pasta antigrippante a base di rame sui bulloni e sui fori filettati delle fasce!

4. Infilare il collettore sul tubo originale e serrare a mano la fascia (Figura 7).

! **IMPORTANTE:** aspettare prima di stringere del tutto la fascia!

5. Con cautela piegare lo scudo termico originale in alluminio come mostrato (Figure 8, 9).

! **IMPORTANTE:** accertarsi di non rompere o in altri modi danneggiare lo scudo termico!

6. Infilare il silenziatore sul collettore e agganciare il silenziatore alle staffe in gomma originali. Centrare il silenziatore in base agli sbocchi per i terminali di scarico del paraurti posteriore (Figure 10).



SUGGERIMENTO PER L'INSTALLAZIONE: per un montaggio più semplice, lubrificare le staffe in gomma originali (WD40®)*.

- ! **ATTENZIONE:** durante questa procedura, accertarsi di sostenere il silenziatore per non ferirsi o danneggiare il veicolo!

*WD-40® è un marchio registrato della WD-40.

7. **Solo per il kit wireless opzionale:** ruotare il tubo di collegamento con la valvola di scarico e orientare le fasce come mostrato (Figura 11).

- ! **IMPORTANTE:** durante questa procedura accertarsi che la valvola di scarico non tocchi nessuna parte dell'impianto di scarico o del telaio del veicolo!

8. **Solo per il kit wireless opzionale:** serrare le fasce alle coppie specificate (Figura 12).

9. Orientare le fasce come mostrato e serrarle alle coppie specificate (Figura 13).

10. Montare le fasce e gli anelli sferici sui terminali di scarico, come mostrato (Figura 14).

- ! **IMPORTANTE:** utilizzare la pasta antigrippante a base di rame sulle filettature del bullone della fascia!

11. Infilare i terminali di scarico sui silenziatori. Ruotare e centrarli in base al paraurti posteriore e alle preferenze personali (Figura 15).

- ! **IMPORTANTE:** se non fosse possibile centrare i terminali di scarico rispetto agli sbocchi del paraurti, ripetere la regolazione dei giunti tra il tubo originale – tubo centrale – boccole del silenziatore (Figura 11).

12. Serrare le fasce dei terminali di scarico alla coppia specificata in entrambi i lati del veicolo e rimontare le ruote posteriori (Figura 16).

13. **Solo per il kit wireless opzionale:** svitare i bulloni contrassegnati e rimuovere la copertura del motore (Figura 17).

14. **Solo per il kit wireless opzionale:** rimuovere entrambi coperti della scatola dei fusibili (Figura 18).

- !** **IMPORTANTE:** durante questa procedura accertarsi di non danneggiare nessuna parte del veicolo!
15. **Solo per il kit wireless opzionale:** rimuovere il fusibile da 7,5 A contrassegnato dalla posizione F16 (Figura 19).
16. **Solo per il kit wireless opzionale:** inserire il fusibile da 7,5 A nel connettore del trasmettitore (Figura 20).
- !** **IMPORTANTE:** se il fusibile in dotazione fosse rotto, utilizzare solo dei fusibili per automobili a lama piatta da 2 A e da 7,5 A (Figura 20)!
17. **Solo per il kit wireless opzionale:** inserire il fusibile del connettore del trasmettitore nella posizione F16, infilare il trasmettitore nella scatola dei fusibili, serrare il connettore di terra (filo nero sottile) al polo negativo della batteria e fissare i cavi con delle fascette, come mostrato (Figura 21).
18. **Solo per il kit wireless opzionale:** con cautela sfilare i tubicini flessibili dal distributore (Figura 22).
- !** **IMPORTANTE:** durante questa procedura accertarsi di non danneggiare nessuna parte del veicolo!
19. **Solo per il kit wireless opzionale:** montare il gruppo della valvola elettromagnetica Akrapovič tra il tubicino in gomma originale e il distributore, come mostrato (Figure 23, 24).
20. **Solo per il kit wireless opzionale:** avvitare la staffa della valvola elettromagnetica al telaio, utilizzando il bullone originale contrassegnato (Figura 25).
21. **Solo per il kit wireless opzionale:** fissare la valvola elettromagnetica sulla staffa e collegare il connettore del trasmettitore alla valvola (Figura 26).
22. **Solo per il kit wireless opzionale:** limare il coperchio inferiore della scatola dei fusibili come mostrato (Figura 27).
23. **Solo per il kit wireless opzionale:** rimontare entrambi i coperchi della scatola dei fusibili (Figura 28).
- !** **IMPORTANTE:** durante questa procedura accertarsi di non danneggiare nessuna parte del veicolo o del trasmettitore!
24. **Solo per il kit wireless opzionale:** rimontare la copertura del motore (Figura 29).

25. **Solo per il kit wireless opzionale:** svitare i bulloni e il dado contrassegnati. Rimuovere dal veicolo la protezione delle installazioni (**Figura 30**).
- ! **IMPORTANTE:** durante questa procedura accertarsi di non danneggiare nessuna parte del veicolo!
26. **Solo per il kit wireless opzionale:** allentare le due graffe degli scudi termici contrassegnate (**Figura 31**).
27. **Solo per il kit wireless opzionale:** collegare il tubicino flessibile in gomma Akrapovič all'attuatore e indirizzare il tubicino alla valvola elettromagnetica nel vano motore, come mostrato (**Figure 32, 33, 34, 35, 36**).
- ! **IMPORTANTE:** fissare il tubicino in gomma in modo che non tocchi parti calde o in movimento del veicolo!
- ! **IMPORTANTE:** indirizzare il tubicino tra il serbatoio del carburante e lo scudo termico (**Figura 33**)!
- ! **IMPORTANTE:** fissare il tubicino flessibile (utilizzare delle fascette in plastica supplementari), come mostrato (**Figura 36**)!
28. **Solo per il kit wireless opzionale:** rimontare le graffe degli scudi termici e la protezione delle installazioni (**Figure 37, 38**).
- ! **IMPORTANTE:** fissare tutte le connessioni dei tubicini flessibili, utilizzando le fasce del kit di montaggio di Akrapovič! Montare le fasce con le pinze per morsetti (**Figura 39**).

[PAGINA VUOTA]

MONTAGGIO FINALE:

- !** **IMPORTANTE:** rimontare le parti originali smontate o parzialmente rimosse (passaruota, paraurti, ecc.); consultare il manuale del produttore del veicolo per i dati sui serraggi di coppia.
- !** **IMPORTANTE:** accertarsi che i tutti i dadi e i bulloni siano sufficientemente serrati. Se l'impianto di scarico dovesse toccare la scocca o altre parti, ripetere la regolazione dell'impianto di scarico o contattare il rivenditore autorizzato.
- !** **IMPORTANTE:** pulire tutte le componenti dello scarico prima della prima accensione del motore per evitare che le macchie brucino sulla superficie!

MANUTENZIONE DELL'IMPIANTO DI SCARICO AKRAPOVIČ:

1. Pulire le componenti in titanio dell'impianto di scarico con del lubrificante multiuso spray (WD-40® o equivalente)*; le componenti in fibra di carbonio con un panno soffice e asciutto e le componenti in acciaio con un panno morbido spruzzato con del detergente per contatti e poi strofinare con un panno morbido e asciutto. A causa delle alte temperature, è normale che il colore dell'impianto di scarico subisca delle variazioni.
2. Periodicamente, accertarsi che i bulloni e le molle siano sufficientemente serrati.

*WD-40® è un marchio registrato della WD-40.



SUGGERIMENTO PER L'INSTALLAZIONE: È NORMALE CHE ALLA PRIMA ACCENSIONE ESCA DEL FUMO BIANCO DAL SILENZIATORE.

! **ATTENZIONE: NON STARE MAI DIETRO AL SILENZIATORE.**

! **ATTENZIONE: NON UTILIZZARE DETERGENTI PER GOMME AUTO O ALTRI DETERGENTI CHE CONTENGANO ADDITIVI ACIDI PER PULIRE L'IMPIANTO DI SCARICO AKRAPOVIČ.**

AVVERTENZA: L'IMPIANTO DI SCARICO PUÒ DIVENTARE ESTREMAMENTE CALDO. PRIMA DI INIZIARE IL MONTAGGIO O DI SVOLGERE QUALSIASI ALTRO LAVORO SULL'IMPIANTO, ATTENDERE CHE IL MOTORE E LO SCARICO SI SIANO RAFFREDDATI. QUESTO MANUALE È SPECIFICO PER LA ABARTH 500. PER ALTRI MODELLI, CI POSSONO ESSERE DELLE DIFFERENZE NELLA PROCEDURA DI MONTAGGIO.

RISOLUZIONE PROBLEMI:

Problema	Possibile causa	Soluzione
I gas di scarico escono tra le connessioni del silenziatore con i tubi di collegamento	fascia allentata	serrare la fascia alla coppia specificata
	i componenti non sono sufficientemente connessi	spingere i componenti l'uno verso l'altro e serrare la fascia alla coppia specificata
Le valvole non si muovono	Problemi di alimentazione	Controllare il LED verde del Kit di controllo. Se il LED è spento: <ul style="list-style-type: none">• Controllare i collegamenti elettrici e i connettori• Controllare il fusibile della valvola di scarico (nel bagagliaio, a destra)
	Rilevato un errore	Controllare il LED verde del Kit di controllo. Se il LED lampeggia velocemente: <ul style="list-style-type: none">• Controllare i collegamenti elettrici e i connettori• Provare ad utilizzare il telecomando del Kit suono Se le valvole girano, controllare il montaggio del sensore di comunicazione.



Instructions d'installation

Système d'échappement d'Akrapovič :

Slip-On

pour la

ABARTH 500

ABARTH 500C

FRANÇAIS
Version 1.0

04/2016

www.akrapovic.com



Instructions d'installation

Système d'échappement d'Akrapovič :

Slip-On

pour la

ABARTH 500

ABARTH 500C

Nous vous félicitons pour l'achat du système d'échappement de la compagnie Akrapovič. Le système d'échappement d'Akrapovič est un produit fabriqué par la compagnie Akrapovič d.d., Malo Hudo 8a, 1295 Ivančna Gorica, Slovénie (« Akrapovič »).

Veillez lire entièrement et attentivement ce manuel d'installation avant d'installer et d'utiliser le système d'échappement d'Akrapovič.

Le système d'échappement d'Akrapovič ne doit être installé que par des personnes spécialisées en matière d'installation et de fonctionnement de systèmes d'échappement de voitures. Les instructions fournies dans ce manuel doivent être respectées pour garantir une bonne installation et une utilisation en toute sécurité du système d'échappement d'Akrapovič. Akrapovič et / ou ses partenaires ne sauront être tenus pour responsables de tout dommage ou blessure (y compris dommages directs, indirects ou consécutifs) découlant d'une installation inappropriée du système d'échappement d'Akrapovič, d'une utilisation et d'un entretien contraires aux instructions et aux avertissements ci-inclus.

En cas de questions concernant l'installation et / ou la bonne utilisation du système d'échappement d'Akrapovič ou de ce manuel, veuillez contacter votre partenaire local Akrapovič.

Pour plus d'informations sur les systèmes d'échappement d'Akrapovič, veuillez consulter le site Web officiel de la compagnie Akrapovič sur : <http://www.akrapovic.com>

INFORMATIONS GÉNÉRALES

Votre sécurité est notre priorité. Veuillez conduire votre voiture de façon responsable et prudente, et toujours respecter les règles de circulation locales.

Toutes les déclarations concernant la conformité du système d'échappement sont faites par rapport au système d'échappement « en l'état ». Toute modification du système d'échappement d'Akrapovič ou son installation, son utilisation ou son entretien inapproprié ne respectant pas ce manuel d'installation, peuvent entraîner de graves dommages au système d'échappement et / ou au moteur, ainsi que des blessures, et peuvent affecter la conformité du système d'échappement aux exigences légales, telles que les émissions atmosphériques / acoustiques du système d'échappement (par exemple, la voiture ne peut plus être utilisée sur un réseau routier public), ainsi que la couverture de la garantie.

Le système d'échappement ne peut être utilisé que conformément à la législation et à la réglementation pertinentes, notamment nationales et fédérales, le cas échéant.

Les dommages causés par une installation, une utilisation et un entretien inappropriés du système d'échappement d'Akrapovič ne sont pas couverts par la garantie d'Akrapovič. Veuillez vous reporter à la garantie ci-jointe pour voir nos conditions de garantie.

Les spécifications techniques des systèmes d'échappement Akrapovič et des produits associés peuvent être modifiées sans préavis.

COPYRIGHT ET AVIS RELATIF AUX AUTRES DROITS

La marque Akrapovič, y compris les logos et les emblèmes corporatifs, sont soumis au copyright, ainsi qu'aux droits de marque d'Akrapovič, ses concédants de licence ou des tiers autorisant Akrapovič à les utiliser.

Toute reproduction, manipulation technique ou autre, traduction, ou toute autre utilisation du copyright et / ou des droits de marque ci-inclus sont interdites sans l'autorisation écrite préalable explicite d'Akrapovič. Cela vaut également pour l'ensemble du contenu de ce manuel et / ou quelque partie que ce soit, notamment, mais sans s'y limiter, les spécifications techniques, les instructions, les graphiques, les photos, etc. inclus dans ce manuel.

Akrapovič prend très au sérieux tous les cas d'infraction du copyright et des autres droits. Si vous avez des raisons de croire que votre système d'échappement n'est pas un produit d'origine Akrapovič, veuillez contactez nos partenaires locaux ou Akrapovič en envoyant un e-mail à info@akrapovic.com.

AVERTISSEMENT DE SÉCURITÉ ET DE CONFORMITÉ, VEUILLEZ LIRE ATTENTIVEMENT

AVANT DE RETIRER LE SYSTÈME D'ÉCHAPPEMENT DE SÉRIE ET DE COMMENCER L'INSTALLATION DE VOTRE NOUVEAU SYSTÈME D'ÉCHAPPEMENT D'AKRAPOVIČ, VEUILLEZ VOUS ASSURER QUE TOUS LES ÉLÉMENTS ÉNUMÉRÉS ONT ÉTÉ VÉRIFIÉS :

- CE MANUEL CONCERNE SPÉCIFIQUEMENT LA VOITURE INDIQUÉE À LA PREMIÈRE PAGE, POUR LAQUELLE IL A ÉTÉ CONÇU. LES PROCÉDURES D'INSTALLATION VARIENT EN FONCTION DU TYPE DE VOITURÉ. Veuillez vérifier que le **système d'échappement d'Akrapovič** et ce manuel d'installation correspondent au **type de votre voiture**.
- Le système d'échappement peut devenir extrêmement chaud pendant et après son utilisation. Veillez à ne pas toucher au système d'échappement jusqu'à son refroidissement complet. **Laissez l'échappement et le moteur refroidir avant de commencer l'installation.**
- Assurez-vous que la voiture est **positionnée de façon sûre pour éviter** de vous blesser, vous et quiconque ou de l'endommager.
- Veuillez vérifier les pièces reçues par rapport à la liste de pièces disponibles sur notre site (veuillez utiliser le code QR figurant sur la première page ou chercher la « vue schématique » que vous trouverez sur la page correspondante du produit sur www.akrapovic.com). Assurez-vous de disposer de **toutes les pièces nécessaires pour l'installation** de votre nouveau système d'échappement d'Akrapovič. En cas de pièces manquantes, ne désinstallez pas votre système d'échappement de série ni ne montez le système d'échappement d'Akrapovič et contactez le détaillant où vous avez acheté le système d'échappement d'Akrapovič.
- Chaque silencieux de système d'échappement possède un numéro de série unique qui identifie l'authenticité du produit. Vous pouvez trouver ce numéro de série sur le manchon du silencieux. Reportez-vous à la **figure 1** ci-dessous. Veuillez vérifier que votre système d'échappement est un produit d'origine d'Akrapovič. En cas de doute, veuillez contacter le revendeur où vous avez acheté le système d'échappement ou les partenaires d'Akrapovič. Ce manuel, tous les certificats et la garantie d'Akrapovič ne s'appliquent qu'aux produits d'origine.

REMARQUE GÉNÉRALE

Les photos et les autres illustrations figurant dans ce manuel sont symboliques et visent à représenter les différentes étapes d'une bonne installation et utilisation, ainsi qu'à offrir un aperçu général. Les composants actuels du système d'échappement d'Akrapovič peuvent ne pas correspondre complètement aux photos et autres illustrations.

Image 1 – Position du numéro de série



AVERTISSEMENTS CONCERNANT LES ÉMISSIONS ET LE BRUIT

Avertissement général

En raison de la distribution mondiale des produits d'Akrapovič d.d., ni Akrapovič d.d. ni aucune de ses filiales ne déclarent que le système d'échappement n'est conforme aux lois relatives aux émissions atmosphériques et / ou acoustiques, ou aux lois en matière d'étiquetage, de quelque juridiction que ce soit. Les acheteurs sont entièrement responsables de s'informer sur les lois applicables où les produits doivent être utilisés et respecter ces lois.

Bien que la conformité légale des produits d'Akrapovič dans un pays donné doit être déterminée par l'utilisateur, vous pouvez trouver quelques lignes directrices essentielles sur la conformité de votre système d'échappement d'Akrapovič avec plusieurs exigences légales sur la partie relative au produit de notre site Web (veuillez utiliser le code QR figurant sur la première page ou cherchez la page correspondante du produit sur www.akrapovic.com). Pour les homologations de type CE et CEE, veuillez vous reporter au certificat joint à votre produit.

AVERTISSEMENT CONCERNANT LES ÉTATS-UNIS

Divers États américains et le gouvernement fédéral des États-Unis ont des lois individuelles régulant l'utilisation des pièces et des systèmes d'échappement du marché de pièces de rechange, d'autant plus que ces pièces et ces systèmes modifient, retirent ou remplacent les catalyseurs de l'équipement d'origine. Veuillez consulter les lois correspondantes à votre zone avant d'installer une pièce ou un système du marché de pièces de rechange sur votre véhicule pour garantir sa conformité à toutes les lois applicables. Ni Akrapovic d.d., ni aucune de ses filiales ou vendeurs de pièces ou systèmes ne déclarent que leurs pièces ou systèmes sont conformes à ces lois.

AVERTISSEMENT CONCERNANT LA CALIFORNIE

Les lois de Californie interdisent l'utilisation de toute pièce ou de tout système d'échappement du marché de pièces de rechange modifiant, retirant ou remplaçant les catalyseurs de l'équipement d'origine, à moins que le California Air Resources Board ait délivré un ordre exécutif pour cette partie ou ce système ou à moins que la pièce ou le système soit exclu en raison de leur utilisation exclusive sur les véhicules de course dans des circuits fermés. Ni Akrapovic d.d., ni aucune de ses filiales ne déclarent que leurs pièces ou systèmes aient reçu un tel ordre exécutif, ou que leurs pièces ou systèmes soient conformes à l'exemption des véhicules de course. Les acheteurs sont entièrement responsables de s'informer des lois applicables en Californie et de respecter ces lois.

SYMBOLES

Les symboles suivants sont utilisés dans ces instructions d'installation :



OUTILS ET ÉQUIPEMENTS DE PROTECTION REQUIS



COUPLE DE SERRAGE



LUBRIFICATION



SERRAGE MANUEL



CONSEIL D'INSTALLATION



MISE EN GARDE OU POINT IMPORTANT

UTILISER UN PRODUIT D'ÉTANCHÉITÉ POUR BOULONS

Appliquer 3 à 4 petites gouttes de produit d'étanchéité pour boulons sur les filets nettoyés et dégraissés avant de serrer les boulons.

AVERTISSEMENT ! Éviter le contact avec la peau, les yeux ou les muqueuses. Ne pas inhaler les vapeurs. Maintenir hors de portée des enfants.



UTILISER UNE PÂTE DE CUIVRE ANTIGRIPPANTE SANS PLOMB (tube noir)

Elle offre une utilisation facile et une protection de longue durée contre le grippage, la corrosion et la rouille des boulons, des extrémités filetées, des écrous, des joints, etc. Elle protège également des vibrations, de l'usure et des impacts. **AVERTISSEMENT ! Éviter le contact avec les yeux. Maintenir hors de portée des enfants.**

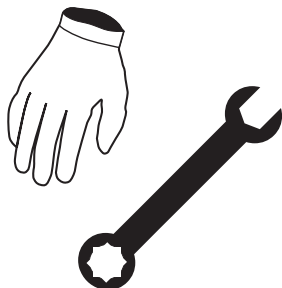


UTILISER UNE GRAISSE ANTIGRIPPANTE (tube blanc)

Ceci évite le grippage, la corrosion et l'usure excessive entre les composants en titane de votre système d'échappement. **AVERTISSEMENT ! Éviter le contact avec les yeux. Maintenir hors de portée des enfants.**



Outils et équipements



- Douille hexagonale de 13 mm
- Douille hexagonale de 15 mm
- Douille hexagonale de 17 mm
- Clé pivotante de 10 mm avec une poignée en T
- Clé de 7 mm avec une poignée en T
- Pince coupante
- Levier

LISTE DE PIÈCES

Les pièces suivantes doivent se trouver dans la boîte :

- Manuel d'installation
- Certificat d'homologation / documents de conformité, le cas échéant
- Garantie
- Matériel de montage
- Silencieux et tuyaux

Une liste détaillée des pièces peut être trouvée sur le site web d'Akrapovič (veuillez utiliser le code QR figurant sur la première page ou chercher la « vue schématique » sur la page correspondante du produit sur www.akrapovic.com).

IMPORTANT : La voiture doit être en position d'arrêt tout au long du processus de démontage et d'installation, ainsi que tout autre travail effectué sur le système d'échappement !

RETRAIT DU SYSTÈME D'ÉCHAPPEMENT DE SÉRIE :

La procédure de désinstallation du système d'échappement d'origine peut varier en fonction du système d'échappement existant. Veuillez suivre les instructions du fabricant du système d'échappement d'origine pour le désinstaller.

Si pour une raison quelconque vous en décidez autrement, veuillez tenir compte que toute information ci-incluse fournie à cet égard doit être considérée comme information générale fournie uniquement pour votre confort. Akrapovič décline toute responsabilité quant à la désinstallation de votre système d'échappement existant, la couverture de garantie d'un tel système d'échappement ou véhicule, ou leur future aptitude à l'emploi.

En cas d'impossibilité d'utilisation de votre système d'échappement d'Akrapovič sur certaines routes ou dans certaines conditions, veuillez conserver le système de série ou un autre système d'échappement que vous puissiez utiliser légalement dans de telles circonstances.

RETRAIT DU SYSTÈME D'ÉCHAPPEMENT D'ORIGINE :

Placez le véhicule sur un pont élévateur.

! **ATTENTION : assurez-vous que la voiture est soulevée de façon appropriée et en toute sécurité, afin d'éviter le risque d'endommagement du véhicule, de blessures ou même le danger de mort !**

1. Desserrez le collier d'origine indiqué (**Figure 1**).
2. Extrayez avec précaution les supports en caoutchouc hors des supports du silencieux, à l'aide du levier et retirez le silencieux d'origine du véhicule (**Figure 2, 3**).

↯ **CONSEIL D'INSTALLATION : afin de faciliter le démontage, démontez les roues arrière.**

↯ **CONSEIL D'INSTALLATION : afin de faciliter le démontage, lubrifiez les supports en caoutchouc d'origine (WD40®)*.**

! **ATTENTION : assurez-vous de soutenir le silencieux d'origine au cours de cette procédure pour ne pas vous blesser ou endommager le véhicule !**

*WD-40® est une marque déposée de la société WD-40.


! **IMPORTANT : assurez-vous de ne pas endommager les supports en caoutchouc ou une autre pièce du véhicule au cours de cette procédure !**

INSTALLATION DU SYSTÈME D'ÉCHAPPEMENT D'AKRAPOVIČ :

1. Montez les colliers et le tuyau de liaison sur les tuyaux de liaison du silencieux et le support en caoutchouc gauche d'origine sur le support gauche du silencieux d'Akrapovič, tel qu'indiqué (**Figure 4**).

! **IMPORTANT : utilisez une pâte de cuivre antigrippante sur le filetage du boulons des colliers !**


! **IMPORTANT : si vous choisissez de meuler les soudures par points et de casser le joint du tuyau de liaison, l'homologation de type CE du système d'échappement d'Akrapovič n'est pas valable !**

 **CONSEIL D'INSTALLATION : afin de faciliter le montage, lubrifiez le support en caoutchouc d'origine (WD40®)*.**

*WD-40® est une marque déposée de la société WD-40.

2. **Pour un kit sans fil en option uniquement** : montez les colliers et le tuyau de liaison avec la soupape d'échappement sur les tuyaux d'entrée du silencieux et le support en caoutchouc gauche d'origine sur le support gauche du silencieux d'Akrapovič, tel qu'indiqué (**Figure 5**).

! **IMPORTANT : utilisez une pâte de cuivre antigrippante sur le filetage du boulons des colliers !**

 **CONSEIL D'INSTALLATION : afin de faciliter le montage, lubrifiez le support en caoutchouc d'origine (WD40®)*.**

*WD-40® est une marque déposée de la société WD-40.

Dévissez complètement l'écrou du collier et montez-le sur le collecteur. Positionnez exactement le collier tel qu'indiqué (**Figure 6**).

! **IMPORTANT : utilisez une pâte de cuivre antigrippante sur le filetage du boulon et de l'écrou du collier !**

3. Faites glisser le collecteur sur le tuyau d'origine et serrez manuellement le collier (**Figure 7**).

! **IMPORTANT : ne serrez pas encore complètement le collier !**

4. Reformez avec précaution la protection thermique d'origine en aluminium, tel qu'indiqué (**Figure 8, 9**).

- !** **IMPORTANT : assurez-vous de ne pas fissurer ou autrement endommager la protection thermique !**
5. Faites glisser le silencieux sur le collecteur et accrochez le silencieux sur les supports en caoutchouc d'origine. Centrez le silencieux par rapport aux sorties de tuyau d'échappement du pare-choc arrière (**Figure 10**).
- CONSEIL D'INSTALLATION : afin de faciliter le montage, lubrifiez les supports en caoutchouc d'origine (WD40®)*.**
- !** **ATTENTION : assurez-vous de soutenir le silencieux au cours de cette procédure pour ne pas vous blesser ou endommager le véhicule !**
- *WD-40® est une marque déposée de la société WD-40.
6. **Pour un kit sans fil en option uniquement :** faites tourner le tuyau de liaison avec la soupape d'échappement et orientez les colliers, tel qu'indiqué (**Figure 11**).
- !** **ATTENTION : assurez-vous que la soupape d'échappement ne touche aucune pièce du système d'échappement ou du châssis du véhicule !**
7. **Pour un kit sans fil en option uniquement :** serrez les colliers aux couples spécifiés (**Figure 12**).
8. Orientez les colliers tel qu'indiqué et serrez-les aux couples spécifiés (**Figure 13**).
9. Assemblez les colliers et les anneaux sphériques sur les tuyaux d'échappement arrière, tel qu'indiqué (**Figure 14**).
- !** **IMPORTANT : utilisez une pâte de cuivre antigrippante sur le filetage des boulons du collier !**
10. Faites glisser les tuyaux d'échappement arrière sur les sorties des silencieux. Tournez-les et centrez-les par rapport au pare-choc arrière et en fonction de vos préférences personnelles (**Figure 15**).
- !** **IMPORTANT : si les tuyaux d'échappement arrière ne peuvent pas être centrés par rapport aux sorties du pare-choc, répétez le réglage des raccords tuyau d'origine-tuyau du milieu-tuyaux de sortie des silencieux (Figure 11).**
11. Serrez les colliers des tuyaux d'échappement arrière au couple spécifié des deux côtés et remontez les roues arrière sur le véhicule (**Figure 16**).

12. **Pour un kit sans fil en option uniquement** : dévissez les boulons indiqués et retirez le couvercle du moteur (**Figure 17**).
13. **Pour un kit sans fil en option uniquement** : retirez les deux couvercles de la boîte à fusibles (**Figure 18**).
- ! **IMPORTANT** : assurez-vous de n'endommager aucune partie du véhicule au cours de cette procédure !
14. **Pour un kit sans fil en option uniquement** : retirez le fusible indiqué de 7,5 A de l'emplacement de fusible F16 (**Figure 19**).
15. **Pour un kit sans fil en option uniquement** : insérez le fusible de 7,5 A dans le connecteur de fusible de l'émetteur (**Figure 20**).
- ! **IMPORTANT** : en cas de rupture d'un des fusibles fournis, utilisez uniquement des fusibles pour automobile à petite lame de 2 A et 7,5 A (**Figure 20**)!
16. **Pour un kit sans fil en option uniquement** : insérez le connecteur du fusible de l'émetteur à l'emplacement de fusible F16, introduisez l'émetteur dans la boîte à fusibles, serrez le raccord de mise à la terre (fil noir mince) sur le pôle négatif de la batterie et fixez les fils à l'aide d'attaches autobloquantes, tel qu'indiqué (**Figure 21**).
17. **Pour un kit sans fil en option uniquement** : extrayez avec précaution le tuyau à vide indiqué du distributeur de vide (**Figure 22**).
- ! **IMPORTANT** : assurez-vous de n'endommager aucune pièce du véhicule au cours de cette procédure !
18. **Pour un kit sans fil en option uniquement** : installez l'assemblage de la soupape électromagnétique d'Akrapovič entre le tuyau à vide et le distributeur de vide, tel qu'indiqué (**Figure 23, 24**).
19. **Pour un kit sans fil en option uniquement** : vissez le support de la soupape électromagnétique sur le châssis, à l'aide du boulon d'origine (**Figure 25**).
20. **Pour un kit sans fil en option uniquement** : clipsez la soupape électromagnétique sur le support et branchez le connecteur de l'émetteur sur la soupape (**Figure 26**).
21. **Pour un kit sans fil en option uniquement** : meulez le couvercle inférieur de la boîte à fusibles, tel qu'indiqué (**Figure 27**).

22. **Pour un kit sans fil en option uniquement** : montez les deux couvercles de la boîte à fusibles (Figure 28).
- ! **IMPORTANT** : assurez-vous de n'endommager aucune pièce du véhicule ou de l'émetteur au cours de cette procédure !
23. **Pour un kit sans fil en option uniquement** : réinstallez le couvercle du moteur (Figure 29).
24. **Pour un kit sans fil en option uniquement** : dévissez les boulons indiqués et l'écrou. Retirez les protections des installations du véhicule (Figure 30).
- ! **IMPORTANT** : assurez-vous de n'endommager aucune pièce du véhicule au cours de cette procédure !
25. **Pour un kit sans fil en option uniquement** : défaites les deux clips de la protection thermique indiqués (Figure 31).
26. **Pour un kit sans fil en option uniquement** : reliez le tuyau à vide en caoutchouc d'Akrapovič à l'actionneur à dépression et dirigez le tuyau vers la soupape électromagnétique dans le compartiment moteur, tel qu'indiqué (Figure 32, 33, 34, 35, 36).
- ! **IMPORTANT** : dirigez le tuyau à vide de série de façon à ce qu'il ne touche pas de pièces chaudes ou mobiles !
- ! **IMPORTANT** : dirigez le tuyau à vide entre le réservoir de carburant et la protection thermique (Figure 33)!
- ! **IMPORTANT** : fixez (à l'aide d'une attache autobloquante supplémentaire) le tuyau à vide en caoutchouc, tel qu'indiqué (Figure 36) !
27. **Pour un kit sans fil en option uniquement** : réinstallez les clips de la protection thermique et la protection des installations (Figure 37, 38).
- ! **IMPORTANT** : fixez tous les raccords des tubes à vide, à l'aide des colliers du kit d'installation d'Akrapovič ! Installez les colliers avec les pinces de serrage du tuyau correspondantes (Figure 39).

[PAGE VIDE]

INSTALLATION FINALE :

- ! **IMPORTANT** : réinstallez les pièces de série démontées ou partiellement retirées (passages de roue, pare-chocs, etc.) ; reportez-vous au manuel du fabricant du véhicule pour les couples de serrage.
- ! **IMPORTANT** : assurez-vous que tous les écrous et tous les boulons sont suffisamment serrés. En cas de contact entre le système d'échappement et le carénage ou les autres pièces, répétez le réglage du système d'échappement ou contactez votre concessionnaire agréé.
- ! **IMPORTANT** : nettoyez tous les composants du système d'échappement avant la première mise en marche du moteur, sinon les taches brûleront sur les surfaces !

ENTRETIEN DU SYSTÈME D'ÉCHAPPEMENT D'AKRAPOVIČ :

1. Nettoyez les composants de l'échappement en titane avec un lubrifiant en spray multi-usages (WD-40® ou équivalent)*, les composants d'échappement en fibre de carbone avec un chiffon doux et sec, et les composants en acier inoxydable avec un chiffon doux mouillé aspergé d'un nettoyant de contact, puis essuyez avec un chiffon doux et sec. Le système d'échappement peut changer de couleur en raison des températures élevées.
2. Assurez-vous périodiquement que tous les boulons et les ressorts sont suffisamment serrés.

*WD-40® est une marque déposée de la société WD-40.

CONSEIL D'INSTALLATION : IL EST NORMAL QUE DE LA FUMÉE BLANCHE SORTE DU SILENCIEUX LORS DE LA PREMIÈRE UTILISATION.

- ! **ATTENTION** : NE RESTEZ À AUCUN MOMENT DERRIÈRE LE SILENCIEUX.
- ! **ATTENTION** : N'UTILISEZ PAS DE NETTOYANTS POUR LES ROUES D'AUTOMOBILES OU DE PRODUITS DE NETTOYAGE CONTENANT DES ADDITIFS ACIDES POUR NETTOYER LES SYSTÈMES D'ÉCHAPPEMENT D'AKRAPOVIČ.

AVERTISSEMENT : LE SYSTÈME D'ÉCHAPPEMENT PEUT ÊTRE EXTRÊMEMENT CHAUD. LAISSEZ L'ÉCHAPPEMENT ET LE MOTEUR REFROIDIR AVANT DE COMMENCER L'INSTALLATION OU AVANT TOUT AUTRE TRAVAIL EFFECTUÉ SUR LE SYSTÈME D'ÉCHAPPEMENT. CE MANUEL EST SPÉCIFIQUE POUR LA ABARTH 500. LES PROCÉDURES D'INSTALLATION POUR LES AUTRES MODÈLES PEUVENT ÊTRE DIFFÉRENTES.

DÉPANNAGE :

Problème	Cause possible	Solution
Fuites du gaz d'échappement du silencieux / raccordements du collier du tuyau	collier desserré	serrer le collier au couple spécifié
	le raccord n'est pas complètement serré	mettre le raccord en place et serrer le collier au couple spécifié
Les soupapes ne bougent pas	Absence d'approvisionnement	Vérifiez le voyant LED vert sur le kit de commande. Si le voyant LED est éteint : <ul style="list-style-type: none">• Vérifiez la connexion électrique et les connecteurs• Vérifiez le fusible des soupapes d'échappement (dans le coffre, à droite)
	Erreur détectée	Vérifiez le voyant LED vert sur le kit de commande. Si le voyant LED clignote rapidement : <ul style="list-style-type: none">• Vérifiez les connexions électriques et les connecteurs• Essayez d'utiliser le contrôleur à distance du kit sonore. Si les soupapes tournent, vérifiez alors l'installation du capteur de communication



Instrucciones de montaje

Sistema de escape Akrapovič:

Slip-On

para los modelos

ABARTH 500

ABARTH 500C

ESPAÑOL

Versión 1.0

04/2016

www.akrapovic.com



Instrucciones de montaje

Sistema de escape Akrapović:

Slip-On

para los modelos

ABARTH 500

ABARTH 500C

ESPAÑOL

Versión 1.0

04/2016

www.akrapovic.com

Enhorabuena, ha adquirido el sistema de escape Akrapovič. El sistema de escape Akrapovič es un producto de Akrapovič d.d., Malo Hudo 8a, 1295 Ivančna Gorica, Eslovenia («Akrapovič»).

Por favor lea este manual de instalación atentamente antes de empezar con la instalación y uso del sistema de escape Akrapovič.

El sistema de escape Akrapovič sólo deberá ser montado por técnicos cualificados con experiencia en montaje y funcionamiento de sistemas de escape para coches. Las instrucciones contenidas en este manual se deberán seguir estrictamente para garantizar la correcta instalación y el uso seguro del sistema de escape Akrapovič. Akrapovič y/o sus socios no se harán responsables de ningún daño material o personal (incluidos daños directos, indirectos o perjuicios) acaecido por un montaje incorrecto o un uso indebido del sistema de escape Akrapovič, contrario a las instrucciones y advertencias contenidas en este manual.

En caso de dudas o preguntas respecto al montaje y/o el buen uso de los sistemas de escape Akrapovič o a estas instrucciones, contacte con el distribuidor oficial de Akrapovič en su localidad.

Para más información sobre los sistemas de escape Akrapovič, visite la página oficial de Akrapovič: <http://www.akrapovic.com>

INFORMACIÓN GENERAL

Su seguridad es nuestra máxima prioridad. Por favor conduzca con responsabilidad, seguridad y obediencia siempre las normas locales de tráfico.

Todas las declaraciones de conformidad de los sistemas de escape, hacen referencia a los sistemas de escape «en su versión actual». Cualquier modificación en el sistema de escape Akrapovič o montaje indebido que no siga las instrucciones de montaje contenidas en este manual podrá provocar serios daños materiales al sistema de escape y/o al motor, así como daños personales, y podrá afectar a la conformidad legal de los sistemas de escape, tales como las emisiones aéreas y/o acústicas del sistema de escape (p. ej. prohibición de utilizar el coche en la vía pública), así como a la cobertura de la garantía.

El sistema de escape se podrá utilizar únicamente en cumplimiento con la legislación y normativas vigentes, incluidas las leyes estatales y federales, donde sean aplicables.

Los daños causados por un montaje, un uso o un mantenimiento indebido del sistema de escape Akrapovič no están cubiertos por la garantía de Akrapovič. Por favor consulte la garantía adjunta para comprobar los términos de nuestra garantía.

Las especificaciones técnicas de los sistemas de escape de Akrapovič y productos afines a ellos están sujetos a cambios sin previo aviso.

DERECHOS DE AUTOR Y AVISOS SOBRE OTROS DERECHOS

La marca comercial Akrapovič, incluidos sus logos e imagen corporativa, están protegidos por los derechos de autor y propiedad intelectual de la marca Akrapovič. Están por tanto sujetos a la autorización de Akrapovič para uso de la licencia por parte de terceros.

Cualquier tipo de reproducción, manipulación técnica o de otra índole, traducción u otro tipo de uso de los derechos de autor y/o propiedad de la marca contenida en este manual queda terminantemente prohibida sin el consentimiento expreso por escrito por parte de Akrapovič. Lo mismo es aplicable al completo contenido de este manual y/o a cualquiera de sus partes, incluidas aunque no limitado a ellas, las especificaciones técnicas, instrucciones, gráficos, fotografías, etc.

Akrapovič se toma muy en serio todas las infracciones que atentan contra los derechos de autor y propiedad intelectual. En caso de que tenga algún motivo para sospechar que su sistema de escape no sea un producto original de Akrapovič, por favor póngase en contacto con nuestros distribuidores oficiales locales o con Akrapovič mediante la dirección de correo electrónico info@akrapovic.com.

ADVERTENCIA SOBRE SEGURIDAD Y CUMPLIMIENTO CON LAS NORMATIVAS, POR FAVOR LEA ATENTAMENTE

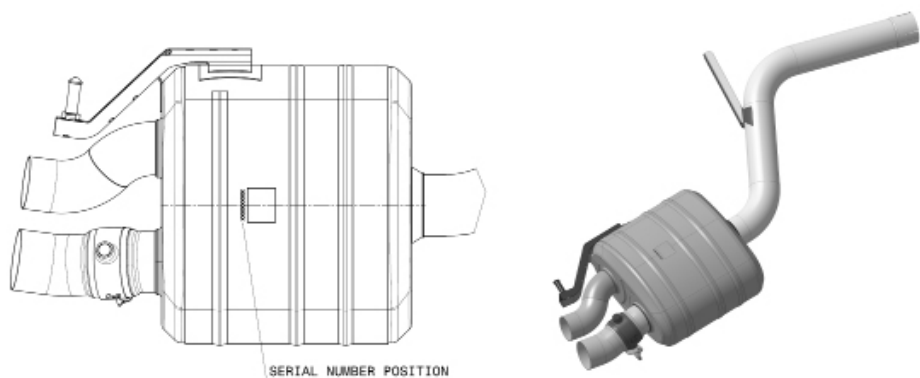
ANTES DE RETIRAR EL SISTEMA DE ESCAPE ORIGINAL Y COMENZAR CON EL MONTAJE DE SU NUEVO ESCAPE AKRAPOVIČ, POR FAVOR ASEGÚRESE DE QUE CUENTE CON TODOS LOS OBJETOS ENUMERADOS A CONTINUACIÓN:

- Este manual ha sido diseñado específicamente para el coche que aparece en la portada. El proceso de montaje varía en función del modelo de coche. Por favor, compruebe que **tanto el sistema de escape Akrapovič como el presente manual de montaje se correspondan con su modelo de coche.**
- El sistema de escape se puede calentar en exceso durante su uso y después del mismo. Asegúrese de no tocar el sistema de escape hasta que se haya enfriado por completo. **Permita que tanto el escape como el motor se enfrien antes de comenzar con la instalación.**
- Asegúrese de que el coche **se encuentra en una posición segura para evitar** que tanto usted como terceras personas puedan sufrir lesiones, o que se produzcan daños en el coche.
- Por favor, compruebe que las piezas que ha recibido coinciden con el listado de piezas disponible en nuestra página web (por favor use el código QR de la página principal o busque «vista esquemática» en la página del producto correspondiente en www.akrapovic.com). Compruebe que tiene **todas las piezas necesarias para el montaje** de su nuevo sistema de escape Akrapovič. En caso de que falte alguna de las piezas, por favor no empiece a desmontar su sistema de escape original/montar el sistema de escape Akrapovič y contacte con el distribuidor que le haya vendido el sistema de escape Akrapovič.
- Los silenciadores de los sistemas de escape tienen un número de serie propio que corrobora la autenticidad del producto. Puede encontrar el número de serie en el tubo de entrada del silenciador. Por favor, guíese por la **foto 1** que encontrará a continuación. Por favor, compruebe que su sistema de escape es un producto original Akrapovič. En caso de duda, por favor contacte con el punto de venta en el que ha comprado el sistema de escape o con los distribuidores de Akrapovič. Tanto este manual, como cualquier certificado o garantía de Akrapovič son únicamente aplicables a productos originales.

NOTA GENERAL

Las fotografías y otras ilustraciones en este manual son simbólicas y están destinadas a ayudar a representar los pasos individuales para un correcto montaje y uso, así como para ofrecer una perspectiva general. Puede que los componentes actuales del sistema de escape Akrapovič, no se correspondan en su totalidad con las fotos y otras ilustraciones contenidas en este manual.

Foto 1 – Posición del Número de Serie



ADVERTENCIA SOBRE RUIDOS Y EMISIONES

Advertencia general

Dado que los productos de Akrapovič d.d. se distribuyen a nivel mundial, ni Akrapovič d.d., ni ninguna de sus empresas subsidiarias se comprometen a que sus productos cumplan con los niveles de emisión aéreos y/o acústicos, ni con las leyes de etiquetado de todas las jurisdicciones existentes. Los compradores son los únicos responsables de informarse sobre las leyes aplicables en las zonas de uso de los productos y cumplirlas.

Aunque el cumplimiento de los productos Akrapovič con la legislación vigente en un país determinado es responsabilidad del usuario, puede encontrar unas directrices básicas sobre el cumplimiento de su sistema de escape Akrapovič respecto de varios requisitos legales en la parte de productos de nuestra página web (por favor utilice el código QR de la página principal o consulte la página del producto correspondiente en www.akrapovic.com). Para las homologaciones de tipo CE y CEE por favor consulte el certificado que acompaña a su producto.

ADVERTENCIA PARA EE.UU.

Varios estados de EE.UU. y el gobierno federal de los EE.UU. tienen leyes individuales que regulan el uso del mercado de recambios de piezas y sistemas de escape, en especial aquellas piezas y sistemas que modifican, eliminan o sustituyen a los catalizadores originales. Por favor consulte las leyes de cada región antes de montar piezas o sistemas de recambio en su vehículo para asegurarse de que cumple con la legislación vigente. Ni Akrapovic d. d., ni ninguna de sus empresas subsidiarias o distribuidores de piezas o sistemas se comprometen a que todas las piezas o sistemas cumplan con todas las legislaciones vigentes.

ADVERTENCIA PARA CALIFORNIA

El Estado de California prohíbe el uso de sistemas de escape de recambio que modifiquen, retiren o reemplacen los catalizadores originales, a no ser que el California Air Resources Board haya emitido una orden ejecutiva aprobando dichas piezas o sistemas o que las piezas o sistemas estén exentas de ello por ser destinadas exclusivamente al uso en circuitos de carrera cerrados. Ni Akrapovic d. d., ni ninguna de sus empresas subsidiarias o distribuidores de piezas o sistemas confirman que las piezas o sistemas distribuidos cuenten con una orden ejecutiva o con la exención por uso exclusivo en circuitos de carrera cerrados. Los compradores son los únicos responsables de informarse y cumplir con la legislación aplicable en California.

SÍMBOLOS

En estas instrucciones de instalación se utilizarán los siguientes símbolos:



HERRAMIENTAS Y EQUIPOS DE PROTECCIÓN REQUERIDOS



PAR DE APRIETE



LUBRICACIÓN



AJUSTE MANUAL



CONSEJO DE INSTALACIÓN



ATENCIÓN O IMPORTANTE

UTILICE MATERIAL SELLANTE PARA TORNILLOS

Aplice 3 o 4 gotitas de material sellante para tornillos sobre las tuercas limpias y desengrasadas antes de apretar los tornillos.

¡ADVERTENCIA! Evite el contacto con la piel, ojos y mucosas. No inhale los humos. Mantenga los productos fuera del alcance de los niños.



UTILICE PASTA DE COBRE ANTIADHERENTE (tubo negro)

Ofrece una protección duradera y segura contra la adherencia, corrosión y oxidación de los pernos, las cabezas roscadas, tuercas, juntas, etc. También protege contra la vibración, el desgaste y el impacto. **¡ADVERTENCIA! Evite el contacto con los ojos. Mantenga los productos fuera del alcance de los niños.**

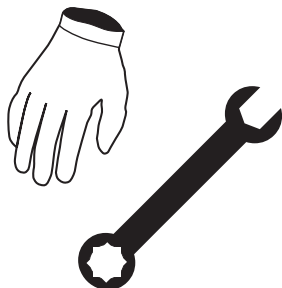


UTILICE GRASA ANTIADHERENTE (tubo blanco)

Evita la adherencia, corrosión y el desgaste excesivo entre los componentes de titanio y el sistema de escape. **¡ADVERTENCIA! Evite el contacto con los ojos. Mantenga los productos fuera del alcance de los niños.**



Herramientas y material



- Llave de vaso hexagonal de 13 mm
- Llave de vaso hexagonal de 15 mm
- Llave de vaso hexagonal de 17 mm
- Llave giratoria de 10 mm con mango en T
- Llave de 7 mm con mango en T
- Tenazas de corte
- Palanca

LISTADO DE PIEZAS:

En su caja debería encontrar las siguientes piezas:

- Manual de montaje
- Certificado de homologación/ documentos de conformidad en caso necesario
- Garantía
- Material de montaje
- Silenciadores y tubos

Puede encontrar una lista detallada de piezas en la página web de Akrapovič (por favor use el código QR en la página principal o busque «vista frontal» en la página del producto correspondiente en www.akrapovic.com).

IMPORTANTE: ¡El coche debe estar apagado durante los procesos de desmontaje e instalación, o mientras se lleva a cabo cualquier otra tarea con el sistema de escape!

RETIRADA DEL SISTEMA DE ESCAPE ORIGINAL:

El proceso para desmontar el sistema de escape original puede variar según el tipo de sistema de escape existente. Por favor siga las instrucciones del fabricante del sistema de escape original para desmontar el sistema de escape original.

En caso de que por cualquier razón decida hacer lo contrario, por favor tenga en cuenta que la información proporcionada en estas instrucciones sólo podrán ser consideradas como informaciones generales proporcionadas para su comodidad. Akrapovič no se hará responsable de la desinstalación de su sistema de escape existente, ni prestará garantías sobre dicha pieza, su vehículo o su correcto funcionamiento tras la operación.

En caso de que el uso de su sistema de escape Akrapovič no esté permitido en ciertas carreteras o en ciertas condiciones, por favor mantenga el escape original u otras piezas del sistema que puedan ser utilizadas legalmente en dichas circunstancias.

RETIRADA DEL SISTEMA DE ESCAPE ORIGINAL:

Sitúe el vehículo sobre un elevador hidráulico.

! **ATENCIÓN: ¡Asegúrese de que el vehículo se eleve de forma correcta y segura para evitar daños en el vehículo, daños personales o incluso riesgo de fallecimiento!**

1. Afloje la abrazadera original indicada (**Foto 1**).
2. Retire con cuidado las abrazaderas de caucho de las abrazaderas del silenciador con una palanca plana y retire el silenciador original del vehículo (**Fotos 2, 3**).

✂ **CONSEJO PARA EL MONTAJE: Para facilitar el desmontaje, quite las ruedas traseras.**

✂ **CONSEJO PARA EL MONTAJE: Para facilitar el desmontaje, lubrique las abrazaderas de caucho originales (WD40®)*.**

! **ATENCIÓN: ¡Asegúrese de sostener el silenciador original durante este proceso para no lesionarse o dañar el vehículo!**

*WD-40® es una marca registrada de WD-40 Company.

! **IMPORTANTE: ¡Asegúrese de no dañar las abrazaderas de caucho o cualquier otra pieza del vehículo durante este proceso!**

MONTAJE DEL SISTEMA DE ESCAPE DE AKRAPOVIČ:

1. Monte las abrazaderas y el tubo de conexión en los tubos de entrada del silenciador y la abrazadera de caucho original izquierda en la abrazadera izquierda del silenciador de Akrapovič, tal y como se indica (**Foto 4**).

! **IMPORTANTE: ¡Aplique pasta de cobre antiadherente en todas las roscas de los tornillos de las abrazaderas!**

! **IMPORTANTE: ¡Si elije quitar los puntos de soldadura con un esmeril y romper el precinto del tubo de conexión, la homologación de Tipo CE del sistema de escape de Akrapovič dejará de ser válida!**

✂ **CONSEJO PARA EL MONTAJE: Para facilitar el desmontaje, lubrique la abrazadera de caucho original (WD40®)*.**

*WD-40® es una marca registrada de WD-40 Company.

2. **Únicamente para el kit inalámbrico opcional:** Monte las abrazaderas y el tubo de conexión con la válvula de escape en los tubos de entrada del silenciador y la abrazadera de caucho original izquierda restante en la abrazadera izquierda del silenciador de Akrapovič, tal y como se indica (**Foto 5**).

! **IMPORTANTE: ¡Aplique pasta de cobre antiadherente en todas las roscas de los tornillos de las abrazaderas!**

✂ **CONSEJO PARA EL MONTAJE: Para facilitar el montaje, lubrique la abrazadera de caucho original (WD40®)*.**

*WD-40® es una marca registrada de WD-40 Company.

3. Desatornille por completo las tuercas de la abrazadera y fíjelas al colector. Coloque la abrazadera tal y como se indica (**Foto 6**).

! **IMPORTANTE: ¡Aplique pasta de cobre antiadherente en las roscas de todos los tornillos y las tuercas de las abrazaderas!**

4. Deslice el colector en el tubo original y apriete la abrazadera manualmente (**Foto 7**).

! **IMPORTANTE: ¡No apriete todavía completamente la abrazadera!**

5. Recomponga con cuidado el protector térmico de aluminio original tal y como se indica (**Fotos 8, 9**).

- !** **IMPORTANTE:** ¡Asegúrese de no agrietar ni dañar de ningún modo el protector térmico!
6. Introduzca el silenciador en el colector y engánchelo en las abrazaderas de caucho originales. Centre el silenciador tomando como referencia las salidas de los tubos de escape del parachoques trasero (**Foto 10**).



CONSEJO PARA EL MONTAJE: Para facilitar el montaje, lubrique las abrazaderas de caucho originales (WD40®)*.

- !** **ATENCIÓN:** ¡Asegúrese de sostener el silenciador original durante este proceso para no lesionarse o dañar el vehículo!

*WD-40® es una marca registrada de WD-40 Company.

7. **Únicamente para el kit inalámbrico opcional:** Rote el tubo de conexión con la válvula de escape y coloque las abrazaderas tal y como se indica (**Foto 11**).

- !** **IMPORTANTE:** ¡Asegúrese de que la válvula de escape no entre en contacto con ninguna pieza del sistema de escape ni del chasis del vehículo!

8. **Únicamente para el kit inalámbrico opcional:** Apriete las abrazaderas con los pares de apriete especificados (**Foto 12**).

9. Coloque las abrazaderas tal y como se indica y apriételas con los pares de apriete especificados (**Foto 13**).

10. Fije las abrazaderas y los anillos esféricos a los tubos de escape tal y como se muestra (**Foto 14**).

- !** **IMPORTANTE:** ¡Aplique pasta de cobre antiadherente en las roscas de los tornillos de las abrazaderas!

11. Introduzca los tubos de escape en las tomas de los silenciadores. Rótelos y céntrelos con respecto al parachoques trasero según sus preferencias personales (**Foto 15**).

- !** **IMPORTANTE:** En caso de que los tubos de escape no se puedan centrar con respecto a las tomas del parachoques, reajuste el tubo original -el tubo intermedio-las juntas de los tubos de entrada del silenciador (**Foto 11**).

12. Apriete las abrazaderas de los tubos de escape con el par de apriete especificado en ambos lados del vehículo y vuelva a colocar las ruedas traseras en el vehículo (**Foto 16**).

13. **Únicamente para el kit inalámbrico opcional:** Desatornille los tornillos indicados y retire la

cubierta del motor (Foto 17).

14. **Únicamente para el kit inalámbrico opcional:** Retire ambas cubiertas de la caja de fusibles (Foto 18).

! **IMPORTANTE:** ¡Asegúrese de no dañar ninguna pieza del vehículo durante este proceso!

15. **Únicamente para el kit inalámbrico opcional:** Desatornille el fusible indicado 7,5 A del punto de fusibles F16 (Foto 19).

16. **Únicamente para el kit inalámbrico opcional:** Inserte el fusible 7,5 A en el conector del fusible del transmisor (Foto 20).

! **IMPORTANTE:** ¡En caso de que alguno de los fusibles proporcionados esté roto, use únicamente fusibles automotrices de hoja pequeña 2 A y 7,5 A (Foto 20)!

17. **Únicamente para el kit inalámbrico opcional:** Inserte el conector del fusible del transmisor en el punto de fusibles F16, meta el transmisor en la caja de fusibles, ajuste el conector de tierra (cable fino negro) al polo negativo de la batería y fije los cables con bridas, tal y como se muestra (Foto 21).

18. **Únicamente para el kit inalámbrico opcional:** Retire con cuidado el tubo de vacío indicado del distribuidor de vacío (Foto 22).

! **IMPORTANTE:** ¡Asegúrese de no dañar ninguna pieza del vehículo durante este proceso!

19. **Únicamente para el kit inalámbrico opcional:** Monte el conjunto de la válvula electromagnética de Akrapovič entre el tubo de vacío original y el distribuidor de vacío, tal y como se muestra (Fotos 23, 24).

20. **Únicamente para el kit inalámbrico opcional:** Atornille la abrazadera de la válvula electromagnética al chasis con el tornillo original indicado (Foto 25).

21. **Únicamente para el kit inalámbrico opcional:** Sujete la válvula electromagnética a la abrazadera y enchufe el conector del transmisor a la válvula (Foto 26).

22. **Únicamente para el kit inalámbrico opcional:** Retire la cubierta de la caja de fusibles inferior tal y como se muestra (Foto 27).

23. **Únicamente para el kit inalámbrico opcional:** Vuelva a montar ambas cubiertas en la caja de fusibles (Foto 28).

! **IMPORTANTE:** ¡Asegúrese de no dañar ninguna pieza del vehículo ni del transmisor

durante este proceso!

- 24. Únicamente para el kit inalámbrico opcional:** Vuelva a montar la cubierta del motor (Foto 29).
- 25. Únicamente para el kit inalámbrico opcional:** Desatornille los tornillos y la tuerca indicados. Retire el protector de las instalaciones del vehículo (Foto 30).
- !** **IMPORTANTE: ¡Asegúrese de no dañar ninguna pieza del vehículo durante este proceso!**
- 26. Únicamente para el kit inalámbrico opcional:** Retire las dos sujeciones indicadas del protector térmico (Foto 31).
- 27. Únicamente para el kit inalámbrico opcional:** Acople la manguera de vacío de caucho de Akrapovič al accionador de vacío y oriente la manguera hacia la válvula electromagnética del compartimento del motor, tal y como se muestra (Fotos 32, 33, 34, 35, 36).
- !** **IMPORTANTE: ¡Sitúe la manguera de vacío original de caucho de tal forma que no entre en contacto con ninguna pieza caliente o móvil del vehículo!**
- !** **IMPORTANTE: ¡Sitúe la manguera de vacío entre el depósito de combustible y el protector térmico (Foto 33)!**
- !** **IMPORTANTE: ¡Fije (con una brida de plástico adicional) la manguera de vacío de goma, tal y como se muestra (Foto 36)!**
- 28. Únicamente para el kit inalámbrico opcional:** Vuelva a montar las sujeciones del protector térmico y la protección de las instalaciones (Fotos 37, 38).
- !** **IMPORTANTE: ¡Fije todas las conexiones de los tubos de vacío con las abrazaderas del kit de montaje de Akrapovič! Monte las abrazaderas con pinzas adecuadas para los tubos (Foto 39).**

[PÁGINA VACÍA]

INSTALACIÓN FINAL:

- ! **IMPORTANTE:** reinstale las partes originales desmontadas o parcialmente retiradas (guardabarros, parachoques, etc.); consulte el manual del fabricante del vehículo para conocer los pares de apriete.
- ! **IMPORTANTE:** asegúrese de que todas las roscas y tornillos están lo suficientemente apretados. En caso de que el sistema de escape toque el capó u otras piezas, repita el ajuste del sistema de escape o contacte al distribuidor oficial.
- ! **IMPORTANTE:** ¡Limpie todos los componentes del escape antes de arrancar el motor por primera vez o las manchas sobre las superficies podrán inflamarse!

MANTENIMIENTO DEL SISTEMA DE ESCAPE AKRAPOVIČ:

1. Limpie los componentes de titanio del escape con un lubricante multiusos en spray (WD-40® o equivalente)*, limpie los componentes de fibra de carbono del escape con un paño suave y seco y los componentes de acero inoxidable con un paño suave, rociado con limpiador de contacto, a continuación pase un paño suave y seco. Un cambio en el color del sistema de escape es normal, debido a las altas temperaturas.
2. Asegúrese periódicamente que todos los tornillos y resortes están lo suficientemente apretados.

*WD-40® es una marca registrada de WD-40 Company.



CONSEJO DE INSTALACIÓN: ES NORMAL QUE, LA PRIMERA VEZ QUE ARRANQUE EL MOTOR, SALGA HUMO BLANCO DEL SILENCIADOR.

- ! **ATENCIÓN: NO SE SITÚE NUNCA DETRÁS DEL SILENCIADOR.**
- ! **ATENCIÓN: NO UTILICE LIMPIADORES PARA RUEDAS DE COCHE O NINGÚN PRODUCTO DE LIMPIEZA QUE CONTENGA ADITIVOS ÁCIDOS PARA LIMPIAR LOS SISTEMAS DE ESCAPE DE AKRAPOVIČ.**

ADVERTENCIA: EL SISTEMA DE ESCAPE PUEDE CALENTARSE EN EXTREMO. PERMITA QUE TANTO EL ESCAPE COMO EL MOTOR SE ENFRIEN ANTES DE COMENZAR CON LA INSTALACIÓN O DE REALIZAR CUALQUIER TAREA EN EL SISTEMA DE ESCAPE. ESTE MANUAL ES ESPECÍFICO PARA EL ABARTH 500. PUEDE HABER DIFERENCIAS CON RESPECTO A PROCESOS DE INSTALACIÓN DE OTROS MODELOS.

RESOLUCIÓN DE PROBLEMAS:

Problema	Posible causa	Solución
El gas de escape sale por el silenciador/ las conexiones de las abrazaderas de los tubos	abrazadera suelta	apriete la abrazadera hasta el punto indicado
	las conexiones no están totalmente unidas	ponga la conexión en su sitio y apriete la abrazadera hasta el punto indicado
Las válvulas no se mueven	No hay corriente	Compruebe el PILOTO verde del Kit de Control Si el PILOTO está apagado: <ul style="list-style-type: none">• Compruebe las conexiones eléctricas y los conectores• Compruebe el fusible de las válvulas de escape (en el maletero, a la derecha)
	Error detectado	Compruebe el PILOTO verde del Kit de Control Si el PILOTO parpadea rápidamente: <ul style="list-style-type: none">• Compruebe las conexiones eléctricas y los conectores• Intente usar el controlador remoto del Kit de Sonido. Si las válvulas giran, compruebe cómo está instalado el sensor de Comunicación



Instruções de montagem

Sistema de escape Akrapovič:

Slip-On

para

ABARTH 500

ABARTH 500C

PT

Versão 1.0

04/2016

www.akrapovic.com



Instruções de montagem

Sistema de escape Akrapović:

Slip-On

para

ABARTH 500

ABARTH 500C

PT

Versão 1.0

04/2016

www.akrapovic.com

Parabéns pela compra do sistema de escape Akrapovič. O sistema de escape Akrapovič é um produto da Akrapovič d.d., Malo Hudo 8a, 1295 Ivančna Gorica, Eslovénia («Akrapovič»).

Por favor, leia com atenção o manual de instalação antes de instalar e utilizar o sistema de escape Akrapovič.

A montagem do sistema de escape Akrapovič deverá ser executada por profissionais qualificados na montagem e no desempenho do sistema de escape de automóveis. As instruções fornecidas neste manual devem ser seguidas de forma a garantir a instalação adequada e utilização segura do sistema de escape Akrapovič. A Akrapovič e/ou os seus parceiros não serão responsabilizados por qualquer dano ou lesão corporal (incluindo danos diretos, indiretos ou consequentes) resultante da instalação incorreta ou da utilização e manutenção incorretas do sistema de escape Akrapovič contrárias às instruções e avisos contidos no presente documento.

Em caso de dúvidas acerca da instalação e/ou utilização adequada do sistema de escape Akrapovič ou deste manual, contacte o representante local da Akrapovič.

Para mais informações acerca dos sistemas de escape Akrapovič, consulte a página oficial da Internet da Akrapovič em: <http://www.akrapovic.com>

INFORMAÇÃO GERAL

A sua segurança é a nossa prioridade número um. Conduza o seu automóvel de forma responsável, em segurança, e cumpra sempre as regras de trânsito locais.

Todas as declarações sobre a conformidade do sistema de escape são realizadas em relação ao sistema «tal como está». Quaisquer alterações ao sistema de escape Akrapovič ou à sua instalação, utilização ou manutenção inadequadas, que não estejam de acordo com estas instruções de montagem podem provocar danos graves no sistema de escape e/ou motor, assim como lesões corporais, podendo também afetar a conformidade do sistema de escape com os requisitos legais, designadamente as emissões de gases e/ou ruído (por exemplo, o automóvel pode deixar de ser considerado adequado para circular em vias públicas), bem como pode invalidar a cobertura da garantia.

O sistema de escape só pode ser usado de acordo com as leis e regulações relevantes, incluindo estatais e federais, onde aplicável.

Os danos provocados por instalação, utilização e manutenção inadequadas do sistema de escape Akrapovič não são abrangidos pela garantia Akrapovič. Consulte a garantia anexa em relação aos termos da nossa garantia.

As especificações técnicas dos sistemas de escape Akrapovič e produtos relacionados estão sujeitas a alterações sem aviso prévio.

NOTIFICAÇÃO DE DIREITOS DE AUTOR E OUTROS DIREITOS

A marca registada Akrapovič, incluindo os logótipos e emblemas empresariais, está sujeita a direitos de autor, bem como os direitos da marca registada Akrapovič, seus licenciados ou terceiros que autorizam a Akrapovič a usá-los.

Qualquer reprodução, manipulação técnica ou outra, tradução ou outra utilização dos direitos de autor e/ou direitos de marca registada aqui contidos, são proibidos sem o prévio consentimento explícito e escrito da Akrapovič. O mesmo se aplica especialmente a todo o conteúdo deste manual e/ou qualquer uma das suas partes, incluindo nomeadamente especificações técnicas, instruções, gráficos, fotografias e conteúdos semelhantes incluídos neste manual.

A Akrapovič é rígida no que diz respeito a todos os casos de violação de direitos de autor e de outros direitos. Caso tenha motivos para acreditar que o seu sistema de escape não é um produto original da Akrapovič, contacte os nossos representantes locais ou a Akrapovič para info@akrapovic.com.

AVISO DE SEGURANÇA E CONFORMIDADE, LEIA ATENTAMENTE

ANTES DE RETIRAR O SISTEMA DE ESCAPE E INICIAR A INSTALAÇÃO DO SEU NOVO ESCAPE AKRAPOVIČ, CERTIFIQUE-SE DE QUE TODOS OS ITENS ABAIXO DESCRITOS FORAM VERIFICADOS:

- Este manual é específico para o automóvel indicado na capa, para o qual foi concebido. Os procedimentos de montagem variam dependendo do tipo de automóvel. Verifique se o **sistema de escape Akrapovič e este manual de montagem correspondem ao modelo do seu automóvel.**
- O sistema de escape pode atingir elevadas temperaturas durante e após a sua utilização. Certifique-se de que não toca no sistema de escape até que este esteja totalmente frio. **Deixe que o escape e motor arrefeçam antes de iniciar a montagem.**
- Certifique-se de que o automóvel está **colocado em segurança para prevenir** que provoque lesões a si e a outras pessoas, ou danifique o automóvel.
- Verifique as peças que recebeu na lista de peças disponível no nosso sítio web (use o código QR na capa ou pesquise «visualização esquemática» na página correspondente do produto em www.akrapovic.com). Certifique-se de que tem **todas as peças necessárias para a instalação** do seu novo sistema de escape Akrapovič. Se alguma das peças estiver em falta, não proceda à desmontagem do sistema de escape existente e montagem do sistema de escape Akrapovič e contacte o revendedor onde adquiriu o sistema de escape Akrapovič.
- Todos os silenciadores do sistema de escape têm um número de série único, que identifica a autenticidade do produto. Pode encontrar o número de série no corpo do silenciador. Consulte a **imagem 1** abaixo. Verifique se o seu sistema de escape é um produto original Akrapovič. Em caso de dúvidas, contacte o revendedor onde adquiriu o sistema de escape ou parceiros Akrapovič. Este manual, quaisquer certificados e garantia da Akrapovič aplicam-se apenas a produtos originais.

INFORMAÇÃO GERAL

As fotografias e outras ilustrações que constam deste manual são simbólicas e destinam-se a auxiliar na representação dos passos individuais para a instalação e utilização adequadas, assim como para uma visão geral. As peças reais dos componentes do sistema de escape Akrapovič podem não corresponder inteiramente às fotografias e a outras ilustrações.

Imagem 1 – Posição do número de série



AVISOS DE RUÍDO E EMISSÕES

Aviso geral

Devido à distribuição mundial dos produtos Akrapovič d.d., nem a Akrapovič d.d., nem qualquer uma das suas subsidiárias, garante que o sistema de escape cumpre as regras de emissões de gases e/ou ruídos, ou leis de rotulagem, de qualquer jurisdição. Os adquirentes são totalmente responsáveis por conhecerem as leis aplicáveis ao local em que os produtos serão utilizados e pelo cumprimento dessas leis.

Embora a conformidade legal de produtos Akrapovič num país específico deva ser determinada pelo utilizador, pode consultar algumas orientações básicas sobre a conformidade do seu sistema de escape Akrapovič em relação a vários requisitos legais na parte relacionada com o produto no nosso sítio Web (use o código QR na capa ou pesquise a página de produto correspondente em www.akrapovic.com). Para aprovações de tipo CE e ECE, consulte o certificado anexo ao seu produto.

AVISO EUA

Vários estados dos Estados Unidos da América e o governo federal dos EUA têm leis independentes que regulam a utilização das peças e sistemas de escape do mercado pós-venda, especialmente porque estas peças e sistemas alteram, retiram ou substituem os catalisadores originais do equipamento. Consulte as leis adequadas na sua área antes de instalar qualquer peça ou sistema de mercado pós-venda no seu veículo, de forma a garantir a conformidade com as leis aplicáveis. Nem a Akrapovič d.d. nem qualquer subsidiária respetiva ou revendedores de peças ou sistemas garantem que quaisquer peças ou sistemas cumpram com quaisquer leis aplicáveis.

AVISO CALIFÓRNIA

As leis da Califórnia proíbem a utilização de peça ou sistema de escape no mercado pós-venda que altere, retire ou substitua os catalisadores originais do equipamento, exceto quando o Conselho de Recursos Atmosféricos da Califórnia (California Air Resources Board) emitiu uma Ordem Executiva em relação a tal peça ou sistema ou exceto quando a peça ou sistema é isenta devido a sua utilização exclusiva em veículos de competição em circuitos fechados. Nem a Akrapovič d.d. nem nenhuma das suas subsidiárias garante que quaisquer peças ou sistemas tenham recebido tal Ordem Executiva ou que quaisquer peças ou sistemas suas estão em conformidade com a isenção de veículos de competição. Os adquirentes são totalmente responsáveis por se informarem acerca das leis aplicáveis na Califórnia e por cumprirem as mesmas.

SÍMBOLOS

São usados os seguintes símbolos nestas instruções de instalação:



**FERRAMENTAS E
EQUIPAMENTO DE PROTEÇÃO
OBRIGATÓRIOS**



TORQUE DE APERTO



LUBRIFICAÇÃO



AJUSTE MANUAL



DICA DE INSTALAÇÃO



ATENÇÃO OU IMPORTANTE

USAR SELANTE DE PARAFUSOS

Aplicar 3 a 4 pequenas gotas de selante de parafusos nos fios limpos e desengordurados, antes de apertar os parafusos.

AVISO! Evitar o contacto com a pele, olhos ou membranas mucosas. Não inalar os fumos. Manter fora do alcance das crianças.



USAR PASTA DE COBRE ANTIADERENTE SEM CHUMBO (tubo preto)

Fornece proteção de longa duração e sem problemas contra a aderência, corrosão e oxidação de parafusos, extremidades das roscas, porcas, juntas, etc. Também protege contra a vibração, desgaste e impacto. **AVISO! Evitar o contacto com os olhos. Manter fora do alcance das crianças.**

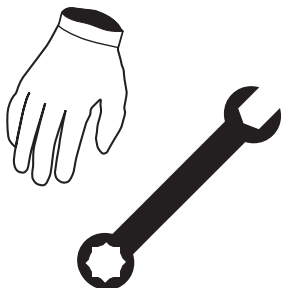


USAR MASSA LUBRIFICANTE ANTIADERENTE (tubo branco)

Impede a aderência, corrosão e desgaste excessivo entre os componentes de titânio do seu sistema de escape. **AVISO! Evitar o contacto com os olhos. Manter fora do alcance das crianças.**



Ferramentas e equipamento



- Socket sextavado 13 mm
- Socket sextavado 15 mm
- Socket sextavado 17 mm
- Chave em T giratória de 10 mm
- Chave em T de 7 mm
- Alicates de corte
- Pé de cabra

LISTA DE PEÇAS

As seguintes peças deverão estar na caixa:

- Manual de montagem
- Certificado de homologação/documentos de conformidade, caso aplicável
- Garantia
- Material de encaixe
- Silenciador e tubos

A lista detalhada das peças pode ser consultada no sítio Web da Akrapovič (utilize o código QR na capa ou pesquise «Visualização esquemática» na página do produto correspondente em www.akrapovic.com).

IMPORTANTE: O automóvel deve estar desligado durante o processo de desmontagem e montagem, bem como durante quaisquer outros trabalhos realizados no sistema de escape!

REMOÇÃO DO SISTEMA DE ESCAPE INSTALADO:

O processo de desmontagem do sistema de escape original pode variar dependendo do sistema de escape original. Siga as indicações do fabricante do sistema de escape original para desmontagem do sistema de escape original.

Se, por qualquer motivo, decidir proceder de outra forma, tenha em consideração que qualquer informação fornecida no presente manual em relação a este assunto deverá ser considerada como informação geral, fornecida apenas para sua conveniência. A Akrapovič não assumirá qualquer responsabilidade em relação à desmontagem do seu sistema de escape existente, cobertura de garantia de tal sistema de escape ou veículo ou pela sua adequação para utilização posterior.

Caso o seu sistema de escape Akrapovič não possa ser usado em determinadas vias ou em determinadas condições, mantenha o sistema de escape existente ou outro que possa usar legalmente nestas situações.

REMOÇÃO DO SISTEMA DE ESCAPE INSTALADO:

Colocar o veículo no elevador.

! **ATENÇÃO:** garantir que o carro é elevado de forma segura e adequada para evitar o risco de danos no veículo, ferimentos ou até mesmo a morte!

1. Desaperte a abraçadeira original marcada (**Figura 1**).
2. **Puxe** cuidadosamente os suportes de borracha dos suportes do silenciador, usando a barra lisa do pé de cabra e retire o cuidadosamente o silenciador original do veículo (**Figura 2, 3**).

✂ **DICA DE INSTALAÇÃO:** para uma desmontagem mais fácil, lubrifique as rodas traseiras.

✂ **DICA DE INSTALAÇÃO:** para uma desmontagem mais fácil, lubrificar os suportes de borracha originais (WD40®)*.

! **ATENÇÃO:** certifique-se de que apoia o silenciador original durante este processo ou poderá magoar-se ou danificar o veículo!

*WD-40® é uma marca registada da Empresa WD-40.

! **IMPORTANTE:** certifique-se de que não danifica os suportes de borracha ou qualquer outra peça do veículo durante este processo!

MONTAGEM DO SISTEMA DE ESCAPE AKRAPOVIČ:

1. Monte as abraçadeiras e tubo de ligação nos tubos de entrada do silenciador e suporte de borracha esquerdo no suporte esquerdo do silenciador Akrapovič, conforme mostrado (Figura 4).

! **IMPORTANTE: use a pasta de cobre antiaderente em todas as roscas dos parafusos!**

! **IMPORTANTE: caso opte por limar os pontos de solda e retirar o selo do tubo de ligação, a aprovação do tipo CE do sistema de escape Akrapovič não é válido!**

✚ **DICA DE INSTALAÇÃO: para uma montagem mais fácil, lubrificar o suporte de borracha originais (WD40®)*.**

*WD-40® é uma marca registada da Empresa WD-40.

2. **Apenas para kit sem fios opcional:** monte as abraçadeiras e tubo de ligação nos tubos de entrada do silenciador e suporte de borracha esquerdo no suporte esquerdo do silenciador Akrapovič, conforme mostrado (Figura 5).

! **IMPORTANTE: use a pasta de cobre antiaderente em todas as roscas dos parafusos!**

✚ **DICA DE INSTALAÇÃO: para uma montagem mais fácil, lubrificar o suporte de borracha original (WD40®)*.**

*WD-40® é uma marca registada da Empresa WD-40.

3. Desenrosque completamente a porca da abraçadeira e monte-a no colector. Posicione a abraçadeira exatamente conforme mostrado (Figura 6).

! **IMPORTANTE: usar a pasta de cobre antiaderente nas roscas do parafuso e porca das abraçadeiras!**

4. Deslize o colector no tubo original e aperte manualmente a abraçadeira (Figura 7).

! **IMPORTANTE: Não aperte ainda totalmente a abraçadeira!**

5. Molde nova e cuidadosamente a proteção térmica em alumínio original conforme mostrado (Figura 8, 9).

! **IMPORTANTE: certifique-se de que não parte ou danifica de outra forma a proteção térmica!**

6. Faça deslizar o silenciador no colector e segure o silenciador nos suportes de borracha

originais. Centre o silenciador em relação às saídas do tubo de escape do para-choques traseiro (Figura 10).



DICA DE INSTALAÇÃO: para uma montagem mais fácil, lubrificar os suportes de borracha originais (WD40®)*.

! **ATENÇÃO:** certifique-se de que apoia o silenciador durante este processo ou poderá magoar-se ou danificar o veículo!

*WD-40® é uma marca registada da Empresa WD-40.

7. **Apenas para kit sem fios opcional:** rode o tubo de ligação com a válvula de escape e oriente as abraçadeiras conforme mostrado (Figura 11).

! **IMPORTANTE:** certifique-se de que o escape não toca em qualquer peça do sistema de escape ou chassis do veículo!

8. **Apenas para kit sem fios opcional:** aperte as abraçadeiras do colector ao torque especificado (Figura 12).

9. Oriente as abraçadeiras conforme mostrado e aperte-as aos torques especificados (Figure 13).

10. Monte as abraçadeiras e anéis esféricos nos tubos do escape, conforme mostrado (Figura 14).

! **IMPORTANTE:** use a pasta de cobre antiaderente em todas as roscas do parafuso da abraçadeira.

11. Deslize os tubos de escape para as saídas do silenciador. Rode-os e centre-os em relação ao para-choques traseiro e de acordo com a sua preferência pessoal (Figura 15).

! **IMPORTANTE:** caso os tubos de escape não possam ser centrados em relação à saída do para-choques, repita o ajustamento das juntas dos tubos de entrada e meio do tubo do silenciador (Figura 11).

12. Aperte as abraçadeiras ao torque especificado em ambos os lados e monte as rodas traseiras no veículo (Figura 16).

13. **Apenas para kit sem fios opcional:** desenrosque os parafusos marcados e retire a capa do motor (Figura 17).

14. **Apenas para kit sem fios opcional:** retire ambas as tampas da caixa de fusíveis (Figura 18).

! **IMPORTANTE:** certifique-se de que não danifica qualquer peça do veículo durante este

procedimento!

15. **Apenas para kit sem fios opcional:** retire o fusível 7,5 A marcado do local do fusível F16 (Figura 19).
16. **Apenas para kit sem fios opcional:** introduza o fusível 7,5 A no conector do fusível do transmissor (Figura 20).
- ! **IMPORTANTE:** em caso de fusível fornecido danificado, utilize apenas fusíveis de lâmina pequena automátivos 2 A e 7,5 A (Figura 20)!
17. **Apenas para kit sem fios opcional:** introduza o conector do fusível do transmissor no local do fusível F16, coloque o transmissor dentro da caixa de fusível, aperte o conector de terra (fio fino preto) com a polaridade negativa da bateria e fixe os fios usando braçadeiras, conforme mostrado (Figura 21).
18. **Apenas para kit sem fios opcional:** puxe cuidadosamente o tubo de vácuo marcado do distribuidor de vácuo (Figura 22).
- ! **IMPORTANTE:** certifique-se de que não danifica qualquer peça do veículo durante este procedimento!
19. **Apenas para kit sem fios opcional:** instale o conjunto da válvula eletromagnética Akrapovič entre o tubo de vácuo original e o distribuidor de vácuo, conforme mostrado (Figura 23, 24).
20. **Apenas para kit sem fios opcional:** enrosque o suporte da válvula eletromagnética no chassis, usando o parafuso original marcado (Figura 25).
21. **Apenas para kit sem fios opcional:** coloque a válvula eletromagnética no suporte e ligue o conector do transmissor na válvula (Figura 26).
22. **Apenas para kit sem fios opcional:** lime a capa da caixa de fusível inferior conforme mostrado (Figura 27).
23. **Apenas para kit sem fios opcional:** coloque novamente ambas as tampas da caixa de fusíveis (Figura 28).
- ! **IMPORTANTE:** certifique-se de que não danifica qualquer peça do veículo ou transmissor durante este procedimento!
24. **Apenas para kit sem fios opcional:** monte novamente a capa do motor (Figura 29).
25. **Apenas para kit sem fios opcional:** enrosque os parafusos e porca marcados. Retire a

proteção da instalação do veículo (Figura 30).

- ! **IMPORTANTE: certifique-se de que não danifica qualquer peça do veículo durante este procedimento!**
- 26. **Apenas para kit sem fios opcional:** abra as duas fixações da proteção térmica marcadas (Figura 31).
- 27. **Apenas para kit sem fios opcional:** ligue a manga de vácuo de borracha Akrapovič ao atuador de vácuo e direcione a manga para a válvula eletromagnética no compartimento do motor, conforme mostrado (Figura 32, 33, 34, 35, 36).
- ! **IMPORTANTE: oriente a manga de vácuo de forma a que não toque em peças quentes ou móveis do veículo!**
- ! **IMPORTANTE: oriente a manga de vácuo entre o depósito de combustível e a proteção térmica (Figura 33)!**
- ! **IMPORTANTE: fixe a manga de vácuo de borracha (use a braçadeira de plástico adicional) conforme mostrado (Figura 36)!**
- 28. **Apenas para kit sem fios opcional:** monte novamente as fixações da proteção térmica e proteção da instalação (Figura 37, 38).
- ! **IMPORTANTE: segure todas as ligações de tubos de vácuo usando as abraçadeiras do kit de instalação Akrapovič! Monte as abraçadeiras com as pinças da abraçadeira do tubo correspondente (Figura 39).**

[PÁGINA EM BRANCO]

INSTALAÇÃO FINAL:

- !** **IMPORTANTE:** monte novamente as peças existentes desmontadas ou parcialmente removidas (arcos da roda, para-choques, etc.); verifique o manual do fabricante do veículo para os torques de aperto.
- !** **IMPORTANTE:** verificar se todos os parafusos estão suficientemente apertados. No caso de o sistema de escape tocar na carroçaria ou outras peças, repetir o ajuste do sistema de escape ou contactar o seu agente autorizado.
- !** **IMPORTANTE:** limpar todos os componentes do escape antes do primeiro arranque do motor ou as manchas ficarão queimadas nas superfícies!

MANUTENÇÃO DO SISTEMA DE ESCAPE AKRAPOVIČ:

1. Limpar os componentes do escape de titânio com um pulverizador lubrificante multiusos (WD-40® ou equivalente)*, os componentes do escape em fibra de carbono com um pano macio e seco e os componentes de aço inoxidável com um pano macio pulverizado com um produto de limpeza de contacto e, em seguida, limpar com um pano macio e seco. Uma mudança na cor do sistema de escape é normal devido às temperaturas elevadas.
2. Verificar regularmente se as molas e parafusos estão suficientemente apertados.

*WD-40® é uma marca registada da Empresa WD-40.

✘ DICA DE INSTALAÇÃO: É NORMAL QUE SAIA FUMO BRANCO DO SILENCIADOR NA PRIMEIRA VEZ QUE ARRANCA.

- !** **CUIDADO: NÃO FIQUE NUNCA ATRÁS DO SILENCIADOR.**
- !** **CUIDADO: NÃO LIMPE OS SISTEMAS DE ESCAPE AKRAPOVIČ COM PRODUTOS DE LIMPEZA DE RODAS DE AUTOMÓVEIS OU QUAISQUER PRODUTOS DE LIMPEZA QUE CONTENHAM ADITIVOS DE ÁCIDO.**

ATENÇÃO! O SISTEMA DE ESCAPE PODE FICAR EXTREMAMENTE QUENTE. DEIXE QUE O ESCAPE E MOTOR ARREFEÇAM ANTES DE INICIAR A MONTAGEM OU QUALQUER OUTRO TRABALHO NO SISTEMA DE ESCAPE. ESTE MANUAL É ESPECÍFICO PARA O ABARTH 500. PODE HAVER ALGUMAS DIFERENÇAS NOS PROCEDIMENTOS DE MONTAGEM PARA OUTROS MODELOS.

RESOLUÇÃO DE PROBLEMAS:

Problema	Possível causa	Solução
Fugas de gás de escape do silenciador/das ligações das braçadeiras de tubulação	abraçadeira solta	aperte os flanges do colectora ao torque específico
	a ligação não está completamente unida	pressione a ligação no lugar e aperte a abraçadeira ao torque especificado
As válvulas não estão a movimentar	Sem alimentação	Verifique o LED verde no kit de controlo. Se o LED estiver desligado: <ul style="list-style-type: none">• Verifique a ligação elétrica e conectores• Verifique o fusível das válvulas de escape (no porta-bagagens, direito).
	Erro detetado	Verifique o LED verde no kit de controlo. Se o LED estiver a piscar rapidamente: <ul style="list-style-type: none">• Verifique as ligações elétricas e conectores• Tente usar o controlador remoto Sound Kit. Se as válvulas estiverem a virar, verifique se o sensor de comunicação está instalado



Navodila za namestitev

Izpušni sistem Akrapovič:

Slip-On

za modela

ABARTH 500

ABARTH 500C

SLOVENŠČINA

Različica 1.0 04/2016

www.akrapovic.com



Navodila za namestitev

Izpušni sistem Akrapovič:

Slip-On

za modela

ABARTH 500

ABARTH 500C

SLOVENŠČINA

Različica 1.0 04/2016

www.akrapovic.com

Čestitamo vam za nakup izpušnega sistema Akrapovič. Izpušne sisteme Akrapovič proizvaja podjetje Akrapovič d.d., Malo Hudo 8a, 1295 Ivančna Gorica, Slovenija (v nadaljevanju: »Akrapovič«).

Pred namestitvijo in uporabo izpušnega sistema Akrapovič pozorno preberite celotna navodila.

Izpušni sistem Akrapovič naj namesti usposobljen strokovnjak, ki je temeljito seznanjen z namestitvijo in delovanjem izpušnih sistemov za avtomobile. Upoštevanje navodil v tem priročniku zagotavlja ustrezno namestitev in varno uporabo izpušnega sistema Akrapovič. Podjetje Akrapovič in/ali njegovi partnerji ne odgovarjajo za škodo ali poškodbe (vključno z neposredno, posredno ali posledično), nastale zaradi neustrezne namestitve izpušnega sistema Akrapovič ter uporabe ali vzdrževanja v nasprotju z navodili in neupoštevanja navodil v tem priročniku.

V primeru vprašanj o namestitvi in/ali pravilni uporabi izpušnega sistema Akrapovič ali teh navodilih se obrnite na pooblaščenega lokalnega partnerja podjetja Akrapovič.

Za več informacij o izpušnih sistem Akrapovič obiščite spletno stran:
<http://www.akrapovic.com>

SPLOŠNE INFORMACIJE

Vaša varnost je najpomembnejša. Avtomobil vozite odgovorno in varno ter vedno upoštevajte lokalne prometne predpise.

Vse izjave v zvezi s skladnostjo izpušnega sistema veljajo za izpušne sisteme v stanju ob proizvodnji. Vsakršne spremembe izpušnih sistemov Akrapovič ali neustrezna namestitev, uporaba ali vzdrževanje, ki ni skladna z navodili v tem priročniku za namestitev, lahko povzroči resne poškodbe izpušnega sistema in/ali avtomobila ter telesne poškodbe, prav tako pa lahko izniči skladnost izpušnega sistema s pravnimi zahtevami, npr. predpisi o ravneh emisij v zrak in emisij hrupa (npr. vozilo posledično morda ne bo več primerno za uporabo na javnih cestah), ter veljavnost garancije.

Izpušni sistem uporabljajte izključno skladno z vso veljavno zakonodajo in predpisi, med drugim državnimi in zveznimi, kadar je to predvideno.

Podjetje Akrapovič ne daje nobenih jamstev glede škode, ki je posledica neustrezne namestitve, uporabe ali vzdrževanja izpušnega sistema Akrapovič. Glede garancijskih pogojev si oglejte priložen garancijski list.

Tehnične specifikacije izpušnih sistemov Akrapovič in sorodnih izdelkov se lahko spremenijo brez vnaprejšnjega obvestila.

OBVESTILO O AVTORSKIH IN DRUGIH PRAVICAH

Blagovna znamka Akrapovič, vključno z logotipi in emblemi, je zaščiten z avtorskimi pravicami ter pravicami blagovne znamke podjetja Akrapovič, izdajatelj licenc in tretjih oseb, ki so podjetje Akrapovič pooblastili za uporabo.

Reprodukcija, tehnično in drugačno spreminjanje, prevajanje ali drugačna uporaba avtorskih pravic oz. pravic blagovne znamke v tem priročniku je brez predhodnega soglasja podjetja Akrapovič strogo prepovedana. To še posebej velja za celotno vsebino tega priročnika in/ali vsakršne njegove dele, med drugim tehnične specifikacije, navodila, grafe, fotografije in podobna gradiva v tem priročniku.

Podjetje Akrapovič bo resno obravnavalo vsako kršitev avtorskih ali drugih pravic. Če sumite, da vaš izpušni sistem ni originalni izdelek podjetja Akrapovič, se obrnite na lokalnega partnerja podjetja Akrapovič ali na podjetje Akrapovič na naslovu info@akrapovic.com.

NATANČNO PREBERITE NASLEDNJE OPOZORILO ZA ZAGOTAVLJANJE VARNOSTI IN SKLADNOSTI:

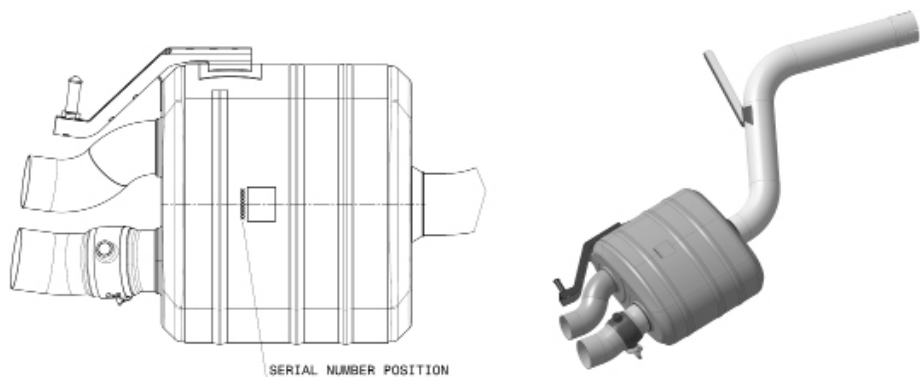
PREDEN ODSTRANITE TOVARNIŠKI IZPUŠNI SISTEM IN ZAČNETE Z NAMESTITVIJO SVOJEGA NOVEGA IZPUŠNEGA SISTEMA AKRAPOVIČ, PREVERITE NASLEDNJE ELEMENTE:

- Ta priročnik je sestavljen posebej za avtomobil, naveden na naslovnici priročnika. Namestitveni postopki se razlikujejo glede na tip avtomobila. Prepričajte se, da se **izpušni sistem Akrapovič in ta priročnik ujemata s tipom vašega avtomobila.**
- Izpušni sistem se lahko med uporabo močno segreje in ostane vroč še po uporabi. Izpušnega sistema se ne dotikajte, dokler se povsem ne ohladi. **Pred namestitvijo počakajte, da se izpušni sistem in motor ohladita.**
- Prepričajte se, da je avtomobil **zavarovan pred premikanjem, in tako preprečite**, da bi se poškodovali vi, druge osebe ali pa avtomobil.
- Dele, ki ste jih prejeli, primerjajte s seznamom delov na spletni strani podjetja Akrapovič (uporabite kodo QR na sprednji strani ali poiščite shematski prikaz na strani posameznega izdelka na naslovu www.akrapovic.com). Prepričajte se, da ste prejeli **vse dele, ki jih potrebujete za namestitev** novega izpušnega sistema Akrapovič. Če kateri od delov manjka, prenehajte z odstranitvijo tovarniškega izpušnega sistema/namestitvijo izpušnega sistema Akrapovič in se obrnite na trgovca, pri katerem ste kupili izpušni sistem Akrapovič.
- Vsak dušilec ima svojo serijsko številko, ki potrjuje pristnost izdelka. Serijska številka je navedena na ovoju dušilca. Oglejte si **sliko 1** spodaj. Prepričajte se, da je vaš izpušni sistem originalen izdelek podjetja Akrapovič. V primeru dvoma se obrnite na prodajalca, pri katerem ste kupili izpušni sistem, ali partnerja podjetja Akrapovič. Ta priročnik, vsi certifikati in garancija podjetja Akrapovič veljajo samo za originalne izdelke.

SPLOŠNA OPOMBA

Fotografije in ilustracije v tem priročniku so zgolj simbolične in so namenjene jasnejšemu prikazu posameznih korakov namestitve in uporabe izpušnega sistema ter splošnemu pregledu. Dejanske komponente izpušnega sistema Akrapovič morda niso povsem enake, kot je prikazano na fotografijah ali drugih slikah.

Slika 1 – Položaj serijske številke



OPOZORILA GLEDE HRUPA IN IZPUSTOV

Splošno opozorilo

Zaradi globalne distribucije izdelkov podjetja Akrapovič d.d. niti podjetje Akrapovič d.d. niti nobena njegova podružnica ne jamčijo, da je izpušni sistem skladen z zakonodajo na področju emisij v zrak in emisij hrupa oz. zakonodajo o označevanju v vseh državah. Informacije o veljavni zakonodaji, ki ureja uporabo izdelka, mora kupec pridobiti samostojno, prav tako pa mora zagotoviti tudi skladnost s to zakonodajo.

Čprav so za ugotavljanje skladnosti izdelkov podjetja Akrapovič z zakonodajo v določeni državi odgovorni uporabniki, lahko nekaj osnovnih informacij glede skladnosti izpušnega sistema Akrapovič z različnimi pravnimi zahtevami najdete v razdelkih na naši spletni strani, ki se nanašajo na vaš izdelek (uporabite kodo QR na sprednji strani ali pa poiščite stran določenega izdelka na naslovu www.akrapovic.com). Za homologaciji ES in EGS si oglejte certifikat, ki je priložen izdelku.

OPOZORILO ZA ZDA

Različne zvezne države in zvezni organi ZDA uveljavljajo specifično zakonodajo, ki ureja uporabo izpušnih sistemov in delov, naprodaj kot dodatna oprema, zlasti ko gre za dele ali sisteme, ki predvidevajo spreminjanje, odstranitev ali zamenjavo originalnih katalizatorjev. Pred nameščanjem delov ali sistemov, ki so naprodaj kot dodatna oprema, na svoje vozilo si oglejte ustrezno zakonodajo, ki velja na vašem območju, in tako zagotovite skladnost z vso veljavno zakonodajo. Podjetje Akrapovič d.d. in nobena od njegovih podružnic ali prodajalcev delov ali sistemov ne zagotavljajo, da so njihovi deli ali sistemi skladni s takšno zakonodajo.

OPOZORILO ZA KALIFORNIJO

Kalifornijska zakonodaja prepoveduje uporabo vsakršnih izpušnih sistemov ali njihovih delov, naprodaj kot dodatna oprema, ki predvidevajo spreminjanje, odstranjevanje ali zamenjavo originalnih katalizatorjev, razen če je odbor CARB (California Air Resources Board) izdal odredbo, ki dovoljuje uporabo takšnega dela ali sistema ali pa se takšnem del ali sistem uporablja samo na dirkalnih vozilih na zaprtih progah. Podjetje Akrapovič d.d. in njegove podružnice ne zagotavljajo, da njihove dele ali sisteme ureja takšna odredba ali da so skladni z dovoljenjem za uporabo na dirkalnih vozilih. Informacije o veljavni kalifornijski zakonodaji mora kupec pridobiti samostojno, prav tako pa mora zagotoviti skladnost s to zakonodajo.

SIMBOLI

V teh navodilih za namestitev so uporabljeni naslednji simboli:



**POTREBNA ORODJA IN
ZAŠČITNA OPREMA**



ZATEZNI MOMENT



MAZANJE



ROČNA PRITRDITEV



NASVET ZA NAMESTITEV



POZOR ALI POMEMBNO

UPORABITE SREDSTVO PROTI ODVITJU VIJAKOV

Na očiščene in razmaščene navoje vijakov pred privijanjem nanesite od 3 do 4 kapljice sredstva proti odvitju vijakov.

OPOZORILO! Preprečite stik s kožo, očmi in sluznicami. Ne vdihavajte hlapov. Hranite zunaj dosega otrok.



UPORABITE BAKRENO PASTO ZA ZAŠČITO PRED KOROZIJO BREZ SVINCA (črna tuba)

Pasta je namenjena preprosti in dolgotrajni zaščiti pred sprijemanjem, korozijo in rjavenjem vijakov, navojev, matic, spojev itd. Poleg tega ščiti pred treslaji, obrabo in udarci. **OPOZORILO! Preprečite stik z očmi. Hranite zunaj dosega otrok.**

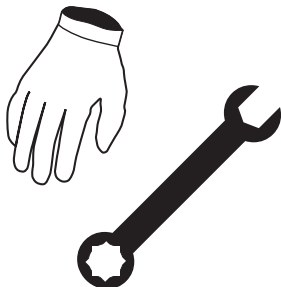


UPORABITE MAST ZA ZAŠČITO PRED KOROZIJO (bela tuba)

Namenjena je preprečevanju sprijemanja, rjavenja in prekomerne obrabe sestavnih delov izpušnega sistema iz titana. **OPOZORILO! Preprečite stik z očmi. Hranite zunaj dosega otrok.**



Orodje in oprema



- Ključ inbus 13 mm
- Ključ inbus 15 mm
- Ključ inbus 17 mm
- Zglobni ključ 10 mm z ročajem T
- Ključ 7 mm z ročajem T
- Rezalne klešče
- Vzvod za montažo pnevmatik

SEZNAM DELOV

V škatli morajo biti naslednji deli:

- Priročnik za namestitvev
- Potrdilo o homologaciji/dokumentacija za ugotavljanje skladnosti, če se uporablja
- Garancija
- Material za namestitvev
- Dušilec in cevi

Podroben seznam delov je na voljo na spletni strani podjetja Akrapovič (uporabite kodo QR na sprednji strani ali poiščite shematski prikaz na strani posameznega izdelka na naslovu www.akrapovic.com).

POMEMBNO: Med postopkom odstranitve in namestitve delov mora biti avtomobil ugasnjen, ravno tako mora biti ugasnjen tudi v primeru kakršnih koli drugih del na izpušnem sistemu.

ODSTRANJEVANJE TOVARNIŠKEGA IZPUŠNEGA SISTEMA:

Postopek odstranjevanja originalnega izpušnega sistema se lahko med izpušnimi sistemi razlikuje. Originalni izpušni sistem odstranite skladno z navodili proizvajalca.

Če se iz kakršnega koli razloga odločite drugače, upoštevajte, da je treba vsakršne informacije v tem priročniku obravnavati kot splošne informacije, ki so vam zgolj v pomoč. Podjetje Akrapovič ne prevzema nobene odgovornosti v povezavi z odstranitvijo obstoječega izpušnega sistema, garancijskim kritjem takšnega izpušnega sistema ali vozila ali njuno nadaljnjo primernostjo za uporabo.

Če vašega izpušnega sistema Akrapovič ni dovoljeno uporabljati na določenih cestah ali v določenih razmerah, obdržite tovarniški ali drug izpušni sistem, ki ga boste lahko v takšnih okoliščinah zakonito uporabljali.

ODSTRANJEVANJE ORIGINALNEGA IZPUŠNEGA SISTEMA:

Vozilo postavite na dvigalo za vozila.

! **POZOR:** poskrbite za varno in ustrezno dviganje vozila, da s tem preprečite tveganje poškodb vozila, telesnih poškodb ali smrti.

1. Odvijte označeno originalno objemko (**Slika 1**).
2. Previdno povlecite gumijasta nosilca z nosilcev dušilca in pri tem uporabite vzvod za montažo pnevmatik, nato pa odstranite originalni dušilec z vozila (**Slika 2, 3**).

✂ **NASVET ZA NAMESTITEV:** za lažjo odstranitev odstranite zadnji kolesi.

✂ **NASVET ZA NAMESTITEV:** za lažjo odstranitev namažite originalne gumijaste nosilce (WD40®)*.

! **POZOR:** med tem postopkom podprite originalni dušilec, saj lahko v nasprotnem primeru poškodujete sebe ali vozilo.

* WD-40® je blagovna znamka družbe WD-40.

! **POMEMBNO:** pazite, da med tem postopkom ne boste poškodovali gumijastih nosilcev ali katerega koli drugega dela vozila.

NAMESTITEV IZPUŠNEGA SISTEMA AKRAPOVIČ:

1. Namestite objemke in povezovalno cev na vhodni cevi dušilca ter namestite originalni levi gumijasti nosilec na levi nosilec dušilca Akrapovič, kot je prikazano **(Slika 4)**.
! **POMEMBNO:** na vse navoje vijakov objemk nanosite bakreno pasto za zaščito pred korozijo.
! **POMEMBNO:** če boste zbrusili točkovne zware ali odlomili tesnilo povezovalne cevi, homologacija ES za izpušni sistem Akrapovič ne bo veljavna.
✚ **NASVET ZA NAMESTITEV:** za lažjo namestitev namažite originalni gumijasti nosilec (WD40®)*.
*WD-40® je blagovna znamka družbe WD-40.
2. **Samo za izbirni brežžični komplet:** namestite objemke in povezovalno cev z izpušnim ventilom na vhodni cevi dušilca ter namestite originalni levi gumijasti nosilec na levi nosilec dušilca Akrapovič, kot je prikazano **(Slika 5)**.
! **POMEMBNO:** na vse navoje vijakov objemk nanosite bakreno pasto za zaščito pred korozijo.
✚ **NASVET ZA NAMESTITEV:** za lažjo namestitev namažite originalni gumijasti nosilec (WD40®)*.
*WD-40® je blagovna znamka družbe WD-40.
3. Povsem odvijte matico objemke in jo namestite na kolektor. Objemko namestite natanko tako, kot je prikazano **(Slika 6)**.
! **POMEMBNO:** na vse navoje vijakov objemk in matic nanosite bakreno pasto za zaščito pred korozijo.
4. Potisnite kolektor na originalno cev in z roko privijte objemko **(Slika 7)**.
! **POMEMBNO:** objemke še ne privijte do konca.
5. Previdno preoblikujte originalno aluminijasto toplotno zaščito, kot je prikazano **(Slika 8, 9)**.
! **POMEMBNO:** pazite, da med tem postopkom toplotna zaščita ne bo počila ali se kako drugače poškodovala.
6. Potisnite dušilec na kolektor in ga obesite na originalne gumijaste nosilce. Dušilec poravnajte

✖ z odprtinama zaključkov na zadnjem odbijaču (Slika 10).

NASVET ZA NAMESTITEV: za lažjo namestitev namažite originalne gumijaste nosilce (WD40®)*.

! **POZOR:** med tem postopkom podprite dušilec, saj lahko v nasprotnem primeru poškodujete sebe ali vozilo.

* WD-40® je blagovna znamka družbe WD-40.

7. **Samo za izbirni brezžični komplet:** zavrtite povezovalno cev z izpušnim ventilom in poravnajte objemke, kot je prikazano (Slika 11).

! **POMEMBNO:** prepričajte se, da se izpušni ventil ne dotika nobenega dela izpušnega sistema ali šasije vozila.

8. **Samo za izbirni brezžični komplet:** privijte objemke s predpisanim zateznim momentom (Slika 12).

9. Poravnajte objemke, kot je prikazano, in jih privijte s predpisanim zateznim momentom (Slika 13).

10. Objemke in sferične obročke namestite na zaključke, kot je prikazano (Slika 14).

! **POMEMBNO:** na navoj vijaka na objemki nanesite bakreno pasto za zaščito pred korozijo.

11. Zaključke potisnite na izhode dušilca. Zavrtite in poravnajte jih glede na zadnji odbijač ter osebne želje (Slika 15).

! **POMEMBNO:** če zaključkov ne morate poravnati glede na odprtine v odbijaču, znova prilagodite spoje originalne cevi, srednje cevi in vhodnih cevi dušilca (Slika 11).

12. Privijte objemke zaključkov na obeh straneh s predpisanim zateznim momentom in znova namestite zadnji kolesi na vozilo (Slika 16).

13. **Samo za izbirni brezžični komplet:** odvijte označene vijake in odstranite pokrov motorja (Slika 17).

14. **Samo za izbirni brezžični komplet:** odstranite oba pokrova ohišja za varovalke (Slika 18).

! **POMEMBNO:** pazite, da med tem postopkom ne boste poškodovali katerega koli dela vozila.

15. **Samo za izbirni brezžični komplet:** odstranite označeno varovalko 7,5 A z mesta F16

(Slika 19).

16. **Samo za izbirni brezžični komplet:** vstavite varovalko 7,5 A v priključek za varovalko na oddajniku (Slika 20).

! **POMEMBNO:** če je dobavljena varovalka okvarjena, uporabite samo majhne vtične avtomobilske varovalke 2 A in 7,5 A (Slika 20).

17. **Samo za izbirni brezžični komplet:** vstavite priključek oddajnika za varovalko v mesto za varovalko F16, vstavite oddajnik v ohišje za varovalke, privijte ozemljitveni priključek (črna tanka žica) na negativni pol akumulatorja in zavarujte žice z vezicami, kot je prikazano (Slika 21).

18. **Samo za izbirni brezžični komplet:** previdno povlecite označeno vakuumsko cev z vakuumskega razdelilnika (Slika 22).

! **POMEMBNO:** pazite, da med tem postopkom ne boste poškodovali katerega koli dela vozila.

19. **Samo za izbirni brezžični komplet:** namestite sklop elektromagnetnega ventila Akrapovič med originalno vakuumsko cev in vakuumski razdelilnik, kot je prikazano (Slika 23, 24).

20. **Samo za izbirni brezžični komplet:** privijte nosilec elektromagnetnega ventila na šasijo z označenim originalnim vijakom (Slika 25).

21. **Samo za izbirni brezžični komplet:** pripnite elektromagnetni ventil na nosilec in vključite priključek oddajnika v ventil (Slika 26).

22. **Samo za izbirni brezžični komplet:** zbrusite spodnji pokrov ohišja za varovalke, kot je prikazano (Slika 27).

23. **Samo za izbirni brezžični komplet:** oba pokrova znova namestite na ohišje za varovalke (Slika 28).

! **POMEMBNO:** pazite, da med tem postopkom ne boste poškodovali katerega koli dela vozila ali oddajnika.

24. **Samo za izbirni brezžični komplet:** znova namestite pokrov motorja (Slika 29).

25. **Samo za izbirni brezžični komplet:** odvijte označene vijake in matico. Odstranite zaščitno inštalacijo z vozila (Slika 30).

! **POMEMBNO:** pazite, da med tem postopkom ne boste poškodovali katerega koli dela vozila.

26. **Samo za izbirni brezžični komplet:** odstranite označena zatiča toplotne zaščite (**Slika 31**).
27. **Samo za izbirni brezžični komplet:** povežite gumijasto vakuumsko cev Akrapovič z vakuumskim motorčkom in usmerite cev k elektromagnetnemu ventilu v motornem prostoru, kot je prikazano (**Slika 32, 33, 34, 35, 36**).
- ! **POMEMBNO:** gumijasto vakuumsko cev obrnite tako, da se ne bo dotikala nobenih vročih ali premičnih delov vozila.
- ! **POMEMBNO:** vakuumsko cev speljite med rezervoarjem za gorivo in toplotno zaščito (**Slika 33**).
- ! **POMEMBNO:** pritrdite gumijasto vakuumsko cev (z dodatno plastično vezico), kot je prikazano (**Slika 36**).
28. **Samo za izbirni brezžični komplet:** znova namestite zatiče toplotne zaščite in zaščito inštalacij (**Slika 37, 38**).
- ! **POMEMBNO:** vse spoje vakuumskih cevi zavarujte z objemkami iz kompleta pritrdilnega materiala Akrapovič. Objemke namestite z ustreznimi kleščami za cevne objemke (**Slika 39**).

[PRAZNA STRAN]

KONČNA NAMESTITEV:

- ! **POMEMBNO:** znova namestite odstranjene ali delno odstranjene tovarniške dele (blatnike, odbijač itd.). Zatezni momenti so navedeni v priročniku, ki ga je izdal proizvajalec vozila.
- ! **POMEMBNO:** zagotovite, da so vse matice in vijaki ustrezno priviti. Če se izpušni sistem dotika okrova motorja ali katerega drugega dela, znova prilagodite izpušni sistem oz. se obrnite na pooblaščenega prodajalca.
- ! **POMEMBNO:** pred prvim zagonom motorja očistite vse komponente izpušnega sistema. V nasprotnem primeru se bodo madeži vžgali v površino.

VZDRŽEVANJE IZPUŠNEGA SISTEMA AKRAPOVIČ:

1. Komponente izpušnega sistema iz titana očistite z univerzalnim mazivom v pršilu (WD-40® ali enakovrednim izdelkom)*, izpušne komponente iz karbonskih vlaken s suho mehko krpo, komponente iz nerjavnega jekla pa z mehko krpo in čistilom za kontakte ter nato s suho mehko krpo. Sprememba barve izpušnega sistema je običajen pojav, ki nastane zaradi visokih temperatur.
2. Občasno preverite, ali so vijaki trdno priviti in vzmeti trdno pričvrščene.

*WD-40® je blagovna znamka družbe WD-40.

NASVET ZA NAMESTITEV: POVSEM OBIČAJNO JE, DA IZ DUŠILCA OB PRVI UPORABI IZHAJA BEL DIM.

- ! **POZOR: NIKOLI NE STOJTE NEPOSREDNO ZA DUŠILCEM.**
- ! **POZOR: ZA ČIŠČENJE IZPUŠNIH SISTEMOV AKRAPOVIČ NE UPORABLJAJTE ČISTIL ZA AVTOMOBILSKA PLATIŠČA OZ. ČISTIL, KI VSEBUJEJO KISLINE.**

OPOZORILO: IZPUŠNI SISTEM SE LAHKO MOČNO SEGREJE. PRED NAMESTITVIJO ALI KATERIM KOLI DRUGIM DELOM NA IZPUŠNEM SISTEMU POČAKAJTE, DA SE IZPUŠNI SISTEM IN MOTOR OHLADITA. TA PRIROČNIK JE SESTAVLJEN POSEBEJ ZA MODEL ABARTH 500. PRI POSTOPKIH NAMESTITVE ZA DRUGE MODELE SE LAHKO POJAVIJO ODSTOPANJA.

ODPRAVLJANJE TEŽAV:

Težava	Možen vzrok	Ukrep
Izpušni plin uhaja iz spojev, zatesnjenih z objemkami.	Premalo privita objemka.	Objemko privijte skladno z navedenim zateznim momentom.
	Spoj ni pravilno sestavljen.	Spoj potisnite do konca skupaj, objemko pa privijte skladno z navedenim zateznim momentom.
Ventili se ne premikajo.	Ni napajanja.	Preverite zeleno lučko LED na kontrolnem kompletu. Če lučka LED ne sveti: <ul style="list-style-type: none">• Preverite električno povezavo in priključke.• Preverite varovalko za izpušne ventile (v prtljažniku, desno).
	Zaznana je bila napaka.	Preverite zeleno lučko LED na kontrolnem kompletu. Če lučka LED hitro utripa: <ul style="list-style-type: none">• Preverite električne povezave in priključke.• Poskusite uporabiti daljinski upravljalnik za nadzor zvoka izpušnega sistema. V primeru obračanja ventilov preverite, kako je nameščen komunikacijski senzor.

www.akrapovic.com

